

Philips 3800 series
Τηλεόραση LED

81 εκ. (32")
Full HD 1080p
DVB-T/C

32PFL3807H



Χαλαρώστε και απολαύστε μια υπέροχη βραδιά τηλεόρασης

με LED Full HD και Smart TV

Χαλαρώστε και απολαύστε μια υπέροχη τηλεοπτική βραδιά ποιότητας LED, με την τηλεόραση 32PFL3807 Full HD LED της Philips. Χάρη στην τεχνολογία Digital Crystal Clear, μπορείτε πλέον να παρακολουθείτε βίντεο YouTube με πεντακάθαρες, ολοζώντανες λεπτομέρειες.

Απλοποιημένη ψηφιακή συνδεσιμότητα

- 2 υποδοχές USB, για κορυφαία αναπαραγωγή πολυμέσων
- Η είσοδος PC επιτρέπει τη χρήση της τηλεόρασης και ως οθόνης υπολογιστή
- Άψογη συνδεσιμότητα με 3 εισόδους HDMI και Easylink
- Ενσωματωμένος ψηφιακός δέκτης DVB-C/T για ψηφιακή λήψη καλωδιακών σημάτων

Καθαρή, ζωντανή εικόνα κάθε στιγμή

- Τηλεόραση Full HD με Digital Crystal Clear για βάθος και ευκρίνεια
- Εκθαμβωτικές εικόνες LED με απίστευτη αντίθεση
- Τεχνολογία Perfect Motion Rate (PMR) 100 Hz για εκπληκτική ευκρίνεια κινούμενων εικόνων

Απολαύστε έναν κόσμο περιεχομένου με Smart TV

- Εύκολη ασύρματη σύνδεση, χάρη στον προαιρετικό προσαρμογέα ασύρματου δικτύου USB
- Πλήθος διαδικτυακών βίντεο μέσω του YouTube
- Φωτογραφίες, μουσική και ταινίες στην τηλεόρασή σας... με το SimplyShare
- Απολαύστε βιντεοκλήσεις στην τηλεόρασή σας και διατηρήστε την επαφή με τα

PHILIPS

Χαρακτηριστικά

Προσαρμογέας USB Wi-Fi



Παρακολουθήστε Smart TV ασύρματα, με τον προσαρμογέα USB Wi-Fi (PTA01) της Philips για Smart TV. Απλώς τοποθετήστε τον προσαρμογέα στην υποδοχή USB στο πλάι της τηλεόρασης και συνδέστε την τηλεόρασή σας απευθείας στο οικιακό σας δίκτυο. Πλοηγηθείτε στο διαδικτυακό περιεχόμενο που προτιμάτε με το τηλεχειριστήριο της τηλεόρασης.

Διαδικτυακές εφαρμογές Smart TV

Απολαύστε μια πλούσια συλλογή διαδικτυακών βίντεο στην τηλεόρασή σας, μέσω του YouTube.

SimplyShare TV



Μοιραστείτε φωτογραφίες, μουσική και ταινίες μέσω SimplyShare από το smartphone, το tablet ή τον υπολογιστή σας και απολαύστε τα στη μεγάλη οθόνη.

Βιντεοκλήσεις μέσω τηλεόρασης



Δώστε μια νέα διάσταση στις κλήσεις σας και επικοινωνήστε με φίλους και συγγενείς μέσω της μεγάλης οθόνης. Αποκτήστε τη δυνατότητα να πραγματοποιείτε βιντεοκλήσεις από την τηλεόραση, με τα προαιρετικά συστήματα οικιακού κινηματογράφου ή τη συσκευή αναπαραγωγής Blu-ray Disc/DVD της Philips και μια web κάμερα συμβατή με την τηλεόραση. Απολαύστε εικόνα HD και εξαιρετική ποιότητα ήχου από την άνεση του καναπέ σας και ξεκινήστε αμέσως τα τηλέφωνα!

Digital Crystal Clear

Το Digital Crystal Clear είναι ένα ψηφιακό πακέτο καινοτομιών που ρυθμίζει και βελτιώνει ψηφιακά την ποιότητα της εικόνας στα καλύτερα δυνατά επίπεδα αντίθεσης, χρώματος και ευκρίνειας. Το αποτέλεσμα είναι εξαιρετικά ευκρινείς εικόνες από οποιαδήποτε πηγή.

Τηλεόραση LED Full HD



Αυτή η τηλεόραση Full HD LED διαθέτει την πιο εξελιγμένη τεχνολογία φωτισμού LED, συνδυάζοντας καθηλωτική μινιμαλιστική σχεδίαση με κορυφαία ποιότητα εικόνας και τη χαμηλότερη κατανάλωση ενέργειας στην κατηγορία της. Επιπλέον, η τεχνολογία φωτισμού LED δεν περιέχει επικίνδυνα υλικά. Με τον οπίσθιο φωτισμό LED

απολαμβάνετε χαμηλή κατανάλωση ενέργειας, υψηλή φωτεινότητα, απίστευτη αντίθεση, ευκρίνεια και φωτεινά χρώματα.

Τεχνολογία Perfect Motion Rate 100 Hz



Η τεχνολογία Perfect Motion Rate (PMR) συνδυάζει το ρυθμό ανανέωσης οθόνης και τη μοναδική επεξεργασία εικόνας δημιουργώντας εξαιρετική ευκρίνεια κινούμενων εικόνων για καθαρές, ολοζώντανες εικόνες, ακόμα και σε σκηνές με γρήγορη δράση.

2 USB (πολυμέσων)



Οι δύο υποδοχές USB σας παρέχουν πρόσβαση σε φωτογραφίες jpeg, μουσική MP3 και αρχεία βίντεο, από τις περισσότερες συσκευές μνήμης USB. Συνδέστε το USB σε μια από τις υποδοχές της τηλεόρασης και ανοίξτε τα πολυμέσα χρησιμοποιώντας το εύχρηστο πρόγραμμα περιήγησης περιεχομένου στην οθόνη. Τώρα πια μπορείτε να προβάλλετε και να μοιράζεστε εύκολα τα βίντεο, τις φωτογραφίες και τη μουσική σας.

Είσοδος PC (HDMI και VGA)

Η είσοδος PC σας επιτρέπει να χρησιμοποιείτε την τηλεόρασή σας ως οθόνη υπολογιστή, μέσω ενός καλωδίου μετατροπής HDMI-DVI (για τα ψηφιακά σήματα) ή ενός καλωδίου VGA (για τα αναλογικά σήματα).

Προδιαγραφές

Εικόνα/Οθόνη

- Αναλογία Εικόνας: 16:9
- Μήκος διαγωνίου οθόνης (ίντσες): 32 ίντσες
- Μήκος διαγωνίου οθόνης (μετρικό): 81 εκ.
- Οθόνη: LED Full HD
- Ανάλυση οθόνης: 1920x1080p
- Φωτεινότητα: 350 cd/m²
- Βελτίωση εικόνας: Digital Crystal Clear, Τεχνολογία Perfect Motion Rate 100 Hz
- Αντίθεση δυναμικής οθόνης: 100.000:1

Υποστηριζόμενη ανάλυση οθόνης

- Είσοδοι υπολογιστή: έως και 1920x1080 στα 60Hz
- Είσοδοι βίντεο: 24, 25, 30, 50, 60 Hz, έως και 1920x1080p

Δέκτης/Λήψη/Μετάδοση

- Ψηφιακή τηλεόραση: DVB-C MPEG2*, DVB-C MPEG4*, DVB-T MPEG2*, DVB-T MPEG4*
- Αναπαραγωγή βίντεο: NTSC, PAL, SECAM

Εφαρμογές Smart TV

- Net TV: YouTube
- SimplyShare: Πρόγραμμα περιήγησης πολυμέσων DLNA

Εφαρμογές πολυμέσων

- Φορμά αναπαραγωγής βίντεο: H264/MPEG-4 AVC, MPEG-1, MPEG-2, MPEG-4
- Φορμά αναπαραγωγής μουσικής: MP3
- Φορμά αναπαραγωγής εικόνας: JPEG

Άνεση

- Ευκολία εγκατάστασης: Οδηγός σύνδεσης συσκευών, Βοηθητικός οδηγός ρυθμίσεων
- Ευκολία στη χρήση: Κουμπί Home ενός πατήματος, Εγχειρίδιο χρήσης στην οθόνη
- Ρυθμίσεις φορμά οθόνης: 4:3, Αυτόματο γέμισμα, Αυτόματο ζουμ, Επέκταση ταινίας σε 14:9, Διεύρυνση 16:9, Ζουμ υποτίτλων, Super Zoom, Χωρίς κλιμάκωση, Ευρεία οθόνη
- Teletext: Smart Text 1000 σελίδων
- Δυνατότητα αναβάθμισης υλικολογισμικού: Οδηγός αυτόματης αναβάθμισης υλικολογισμικού, Υλικολογισμικό με δυνατότητα αναβάθμισης μέσω USB

Ήχος

- Ισχύς (RMS): 20 W (2x5 W + 10 W)
- Ενίσχυση ήχου: AmbiWOOx, Auto Volume Leveler, Clear Sound, Incredible Surround

Συνδεσιμότητα

- Αριθμός συνδέσεων AV: 1
- Αριθμός συνδέσεων HDMI: 3
- Λειτουργίες HDMI: Κανάλι επιστροφής ήχου
- Αριθμός εισόδων σήματος συνιστωσών (Y/Pb/Pr): 1
- EasyLink (HDMI-CEC): Τηλεχειριστήριο passthrough, Στοιχείο ελέγχου ήχου συστήματος, Αναμονή συστήματος, Pixel Plus link (Philips), Αναπαραγωγή με ένα πάτημα
- Αριθμός σκαρτ (RGB/CVBS): 1
- Αριθμός USB: 2
- Ασύρματη σύνδεση: Wireless LAN ready
- Άλλες συνδέσεις: Κεραία IEC75, Λειτουργία Common Interface Plus (CI+), Ethernet-LAN RJ-45, Ψηφιακή έξοδος ήχου (ομοαξονική), Είσοδος PC VGA + Είσοδος ήχου L/R, Έξοδος ακουστικών

Ρεύμα

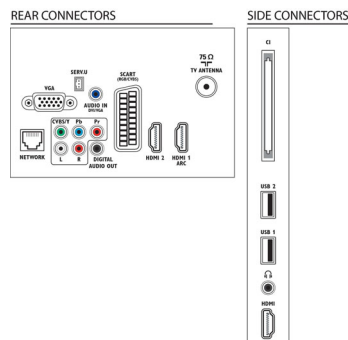
- Τροφοδοσία ρεύματος: 220-240V, 50Hz
- Θερμοκρασία περιβάλλοντος: 5 °C έως 35 °C
- Κατανάλωση ρεύματος κατά την αναμονή: $0,3\text{W}$
- Σήμα ενεργειακής κλάσης: A
- Ενεργειακό σήμα EE, ισχύς: 40 W
- Λειτουργίες εξοικονόμησης ενέργειας: Λειτουργία Eco, Σίγαση εικόνας (για ραδιόφωνο)
- Ετήσια κατανάλωση ρεύματος: 58 kWh

Αξεσουάρ

- Συμπεριλαμβανόμενα αξεσουάρ: Καλώδιο ρεύματος, Τηλεχειριστήριο, 2 μπαταρίες AAA, Βάση τραπέζιου, Οδηγός γρήγορης έναρξης, Φυλλάδιο νομικών πληροφοριών και πληροφοριών ασφαλείας, Φυλλάδιο εγγύησης
- Προαιρετικά αξεσουάρ: Ασύρματος προσαρμογέας USB (PTA01)

Διαστάσεις

- Πλάτος συσκευής: 733 μμ
- Ύψος συσκευής: 455 μμ
- Βάθος συσκευής: 43,5 μμ
- Βάρος προϊόντος: 7,7 κ.



Ημερομηνία έκδοσης
2023-10-16

Έκδοση: 5.1.5

EAN: 87 12581 65315 6

© 2023 Koninklijke Philips N.V.
Με την επιφύλαξη παντός δικαιώματος.

Οι προδιαγραφές ενδέχεται να αλλάζουν χωρίς προειδοποίηση. Τα εμπορικά σήματα ανήκουν στην Koninklijke Philips N.V. ή στους αντίστοιχους ιδιοκτήτες.

www.philips.com

- Πλάτος συσκευής (με τη βάση): 733 μμ
- Ύψος συσκευής (με τη βάση): 494 μμ
- Βάθος συσκευής (με τη βάση): 185 μμ
- Βάρος προϊόντος (+βάση): 9,2 κ.
- Πλάτος κιβωτίου: 909 μμ
- Ύψος κιβωτίου: 550 μμ
- Βάθος κιβωτίου: 155 μμ
- Βάρος με την συσκευασία: 11,4 κ.
- Συμβατό σπρίγγμα τοίχου: 200 x 200 χιλ.

* DivX Certified® για αναπαραγωγή βίντεο DivX® έως και HD 1080p, συμπεριλαμβανομένου πρόσθετου περιεχομένου.

* Η τηλεόραση υποστηρίζει τη λήψη DVB για 'ελεύθερες' μεταδόσεις. Ενδέχεται να μην υποστηρίζονται συγκεκριμένοι πάροχοι DVB. Μπορείτε να βρείτε μια ενημερωμένη λίστα στην ενότητα Συνήθειες ερωτήσεων της τοποθεσίας web υποστήριξης της Philips. Για ορισμένους παρόχους, απαιτείται Περιορισμένη πρόσβαση και εγγραφή. Επικοινωνήστε με τον πάροχό σας για περισσότερες πληροφορίες.

* Κατανάλωση ενέργειας σε kWh ανά έτος, με βάση την κατανάλωση ισχύος της τηλεόρασης με 4ωρη λειτουργία ανά ημέρα επί 365 ημέρες. Η πραγματική κατανάλωση ενέργειας εξαρτάται από τον τρόπο χρήσης της τηλεόρασης.