

Philips DesignLine Tilt  
TV LED con Digital Crystal  
Clear

56 cm (22")

HD Ready  
DVB-T/C

DesignLine

22PDL4916H



## Ideale per qualsiasi stanza

Con prestazioni LED di elaborazione delle immagini davvero realistiche

Prova la visione di film, programmi sportivi o giochi con le immagini LED brillanti del TV LED HD Ready Philips da 22". Grazie alla qualità delle immagini e dell'audio garantita da Philips e al design sofisticato, questo TV si adatterà perfettamente a qualsiasi stanza della casa.

### Design moderno che si adatta allo stile della tua casa

- TV ultra sottile perfetto per qualsiasi ambiente

### Immagini LCD chiare e nitide sempre

- HD Ready con Digital Crystal Clear per profondità e chiarezza
- Immagini a LED nitide con consumo energetico ridotto
- Contrasto dinamico 150.000:1 per dettagli in tonalità di nero davvero definiti

### L'esperienza di un audio limpido e autentico

- Non perderti neanche una parola grazie a Clear Sound

### Semplice connettività digitale a tutto campo

- Semplice connettività con 2 ingressi HDMI ed EasyLink
- Sintonizzatore integrato MPEG-4 per la ricezione HD senza decoder
- L'ingresso PC consente di utilizzare il televisore come monitor del PC

### Massimo rispetto per l'ambiente

- I TV LED consentono un risparmio energetico fino al 40% rispetto ai normali TV LCD

# PHILIPS

TV LED  
56 cm (22") HD Ready, DVB-T/C

22PDL4916H/12

## In evidenza

### TV ultra sottile

TV ultra sottile perfetto per qualsiasi ambiente

### LED



La più avanzata tecnologia di illuminazione a LED del TV combina un design minimalista bello da vedere, una qualità delle immagini strabiliante e il più basso consumo energetico della categoria. Inoltre, la tecnologia di illuminazione a LED non contiene materiali pericolosi. E con la retroilluminazione a LED, potrai avere consumo energetico ridotto, luminosità elevata, contrasto incredibile, nitidezza e colori vivaci.

### Contrasto dinamico 150.000:1



**Dynamic Contrast**  
**150 000:1**

Il display Flat LCD deve garantire il contrasto più elevato e le immagini più vivaci. Il sistema di elaborazione video di Philips insieme all'esclusiva tecnologia di attenuazione avanzata e di accentuazione della retroilluminazione consentono di ottenere

immagini vivaci. Dynamic Contrast consente di aumentare il contrasto ottenendo un eccellente livello di sfumature di nero e una resa accurata delle ombre e dei colori. Sarà quindi possibile visualizzare immagini chiare e naturali con un alto livello di contrasto e colori vivaci.

### Audio nitido



Clear Sound è una tecnologia innovativa che migliora sensibilmente la comprensibilità delle parole, sia nelle conversazioni che nella musica. Non perderai più neanche una sillaba per un divertimento assoluto.

### 2 ingressi HDMI con EasyLink



La tecnologia HDMI consente, tramite un singolo cavo, di trasmettere segnali audio e video dai dispositivi utilizzati al TV, liberandoti dal disordine creato dai cavi. È in grado di trasportare segnali non compressi, garantendo

la massima qualità dalla sorgente allo schermo. Con Philips EasyLink, è necessario un solo telecomando per controllare la maggior parte delle funzioni di TV, DVD, Blu-ray, decoder o sistema Home Theater.

### Ingresso PC (HDMI e VGA)

Grazie all'ingresso PC, puoi utilizzare il TV come monitor per PC, utilizzando sia un cavo/convertitore HDMI-DVI (per segnali digitali) o cavo VGA (per segnali analogici).

### Sintonizzatore DVB integrato MPEG-4

Il decoder digitale integrato consente di ricevere i canali TV digitali via cavo e terrestri senza un ulteriore decoder. Goditi una visione di qualità senza più grovigli di cavi.

### LED a basso consumo

Con l'utilizzo della più recente tecnologia nel settore, i TV con retroilluminazione a LED rappresentano una scelta più sostenibile, grazie alla durata superiore e a un consumo energetico piuttosto ridotto rispetto ai TV al plasma e LCD tradizionali. A differenza della retroilluminazione CCFL, i LED non usano mercurio. Inoltre, il design dei TV Philips è migliorato nel tempo, portando un'efficienza superiore dei materiali e un consumo energetico ridotto senza compromessi in termini di sicurezza e di benessere.

### Digital Crystal Clear

Digital Crystal Clear è una combinazione di innovazioni che regola e ottimizza digitalmente il contrasto, il colore e la nitidezza delle immagini offrendo immagini estremamente chiare da qualsiasi sorgente.

DIGITAL  
CRYSTALCLEAR



HD  
ready

Dynamic Contrast  
150 000:1

Clear Sound

USB

DVB

TV  
PC-IN

# Specifiche

## Immagine/Display

- Espositore: Retroilluminazione a LED sui lati
- Dim. diagonale schermo: 22 pollici / 56 cm
- Risoluzione del pannello: 1.366 x 768 p
- Formato: 16:9
- Luminosità: 300 cd/m<sup>2</sup>
- Rapporto luminosità massima: 65 %
- Contrasto schermo: 150.000:1
- Tempo di risposta (tipico): 5 ms
- Miglioramento dell'immagine: Digital Crystal Clear, Active Control

## Suono

- Potenza in uscita (RMS): 10 W (2 x 5 W)
- Funzioni audio avanzate: Regolazione automatica volume, Audio nitido, Incredible Surround, Controllo alti e bassi

## Connettività

- Numero di collegamenti HDMI: 2
- EasyLink (HDMI-CEC): Standby del sistema, Riproduzione One Touch
- Numero di componenti in ingresso (YPbPr): 1
- Numero di scart (RGB/CVBS): 1
- Numero di collegamenti AV: 1
- Numero di USB: 1
- Altri collegamenti: Antenna IEC75, Interfaccia standard Plus (CI+), Uscita audio digitale (coassiale), Uscita S/PDIF (coassiale), Ingresso PC VGA + ingresso audio S/D, Uscita cuffia
- Riepilogo: 2 x HDMI, 1 x USB, 1 x SCART

## Applicazioni multimediali

- Collegamenti multimediali: USB
- Formati di riproduzione dei video: H264/MPEG-4 AVC, MPEG-1, MPEG-2, MPEG-4
- Formati di riproduzione della musica: MP3
- Formati di riproduzione delle immagini: JPEG

## Risoluzione display supportata

- Ingressi dei computer: fino a 1920x1080 @ 60 Hz
- Ingressi video: 24, 25, 30, 50, 60 Hz, fino a 1920x1080p

## Funzioni utili

- Guida elettronica ai programmi: EPG 8 giorni

- Facilità di installazione: Installazione guidata dei canali, Connessione guidata al dispositivo, Assistente per le impostazioni
- Facilità d'uso: Pulsante Home one-stop
- Regolazioni formato schermo: 4:3, Riempimento automatico, Zoom automatico, Espansione filmato 14:9, Espansione filmato 16:9, Zoom sottotitoli, Super Zoom, Widescreen
- Televideo: 1000 pagine Smart Text
- Firmware aggiornabile: Aggiornamento automatico del firmware, Firmware aggiornabile tramite USB

## Sintonizzatore/Ricezione/Trasmissione

- TV digitale: DVB-C MPEG2\*, DVB-C MPEG4\*, DVB-T MPEG2\*, DVB-T MPEG4\*
- Riproduzione video: NTSC, PAL, SECAM

## Assorbimento

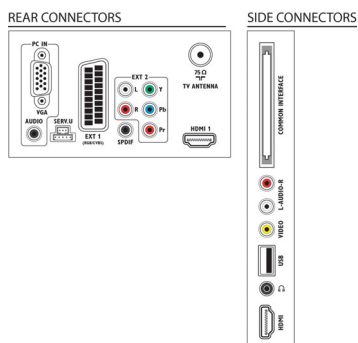
- Tensione di rete: CA 220-240 V 50-60 Hz
- Temperatura ambiente: Da 5 a 35 °C
- Classe energetica: B
- Etichetta energetica UE: 29 W
- Consumo energetico in stand-by: 0,3 W
- Funzionalità di risparmio energetico: Modalità Eco, Menu per impostazioni Eco, Picture mute (per la radio)
- Presenza di piombo: Si\*

## Dimensioni (lxpxx)

- Dimensioni confezione (L x A x P): 426 x 596 x 126 mm
- Dimensioni set (L x A x P): 532,5 x 357 x 36,6 mm
- Dimensioni apparecchio con supporto (L x A x P): 532,5 x 357 x 127 mm
- Peso del prodotto: 5,6 Kg
- Peso prodotto (+ supporto): 5,9 Kg
- Compatibile con montaggio a parete VESA: 100 x 100 mm

## Accessori

- Accessori inclusi: Cavo alimentazione, Telecomando, 2 batterie AAA, Piedistallo da tavolo, Manuale utente, guida rapida, foglio di garanzia



Data di rilascio  
2019-06-18

Versione: 2.4.4

12 NC: 8670 000 81136  
EAN: 87 12581 62495 8

© 2019 Koninklijke Philips N.V.  
Tutti i diritti riservati.

Le specifiche sono soggette a modifica senza preavviso I marchi sono di proprietà di Koninklijke Philips N.V. o dei rispettivi detentori.

[www.philips.com](http://www.philips.com)

\* Il TV supporta la ricezione DVB per la trasmissione in chiaro. È possibile che alcuni operatori DVB non siano supportati. Un elenco aggiornato è disponibile nella sezione FAQ del sito Web di assistenza Philips. Per alcuni operatori è richiesto l'accesso condizionale e un abbonamento. Contattare il proprio operatore per ulteriori informazioni.

\* EPG valida 8 giorni: servizio non disponibile in tutti i paesi

\* Consumo energetico in kWh per anno, sulla base del consumo della TV in funzione 4 ore al giorno per 365 giorni. Il consumo energetico effettivo dipenderà da come viene utilizzato il televisore.

\* Questo televisore contiene piombo solo in alcune parti o componenti dove non esistono alternative tecnologiche in linea con le clausole di eccezione esistenti secondo la direttiva RoHS.