

Philips DesignLine Tilt
Τηλεόραση LED Digital
Crystal Clear

56 εκ. (22")
HD Ready
DVB-T/C

DesignLine

22PDL4906H



Ιδανική για κάθε χώρο

Με ρεαλιστική απόδοση εικόνας LED

Απολαύστε ταινίες, σπορ ή παιχνίδια σε υπέροχες εικόνες LED, με αυτή την τηλεόραση Philips LED HD Ready 56 εκ. (22"). Με την ποιότητα εικόνας και ήχου Philips και με την κομψή σχεδίασή της, αυτή η τηλεόραση ταιριάζει άψογα σε κάθε δωμάτιο του σπιτιού σας.

Μοντέρνος σχεδιασμός που ταιριάζει με τη διακόσμηση του σπιτιού

- Εξαιρετικά λεπτή τηλεόραση που ταιριάζει απόλυτα σε κάθε χώρο

Καθαρή, ζωντανή εικόνα LCD, κάθε στιγμή

- HD Ready με Digital Crystal Clear για βάθος και ευκρίνεια
- Εκπληκτικές εικόνες LED με χαμηλή κατανάλωση ενέργειας
- Δυναμική αντίθεση 150.000:1 για απίστευτα πλούσια απόδοση μαύρου

Εμπειρία αυθεντικού και καθαρού ήχου

- Ακούστε κάθε λέξη με το Clear Sound

Απλοποιημένη ψηφιακή συνδεσιμότητα

- Άψογη συνδεσιμότητα με 2 εισόδους HDMI και Easylink
- Ενσωματωμένος δέκτης MPEG-4 για λήψη HD χωρίς set top box
- Η είσοδος PC επιτρέπει τη χρήση της τηλεόρασης και ως οθόνη υπολογιστή

Πιο οικολογικοί μέρα με τη μέρα

- Οι τηλεοράσεις LED εξοικονομούν έως και 40% περισσότερη ενέργεια σε σύγκριση με τις κανονικές τηλεοράσεις LCD

PHILIPS

Χαρακτηριστικά

Εξαιρετικά λεπτή τηλεόραση

Εξαιρετικά λεπτή τηλεόραση που ταιριάζει απόλυτα σε κάθε χώρο

Ενδεικτική λυχνία LED



Αυτή η τηλεόραση διαθέτει την πιο εξελιγμένη τεχνολογία φωτισμού LED, συνδυάζοντας καθηλωτική μινιμαλιστική σχεδίαση με κορυφαία ποιότητα εικόνας και τη χαμηλότερη κατανάλωση ενέργειας στην κατηγορία της. Επιπλέον, η τεχνολογία φωτισμού LED δεν περιέχει επικίνδυνα υλικά. Με τον οπίσθιο φωτισμό LED απολαμβάνετε χαμηλή κατανάλωση ενέργειας, υψηλή φωτεινότητα, απίστευτη αντίθεση, ευκρίνεια και φωτεινά χρώματα.

Δυναμική αντίθεση 150.000:1



Dynamic Contrast 150 000:1

Θέλετε την επίπεδη οθόνη LCD με την υψηλότερη αντίθεση και τις πιο ζωηρές εικόνες. Η εξελιγμένη επεξεργασία βίντεο της Philips σε συνδυασμό με τη μοναδική τεχνολογία αχνού φωτισμού και ενίσχυσης του οπισθοφωτισμού έχουν ως αποτέλεσμα ζωηρές εικόνες. Η δυναμική αντίθεση αυξάνει την αντίθεση αποδίδοντας εξαιρετικό επίπεδο μαύρου και ακριβή απόδοση των σκιών και των χρωμάτων.

Παρέχει φωτεινές ζωντανές εικόνες με υψηλή αντίθεση και έντονα χρώματα.

Καθαρός ήχος



Το Clear Sound είναι μια πρωτοποριακή τεχνολογία ήχου που αυξάνει σημαντικά την καταληπτότητα της φωνής, είτε πρόκειται για ομιλία είτε για τραγούδι. Διασφαλίζει ότι ακούτε κάθε λέξη, ώστε να μπορείτε να απολαμβάνετε στο έπακρο αυτό που παρακολουθείτε.

2 είσοδοι HDMI με Easylink



Το HDMI είναι ένα καλώδιο που μεταφέρει σήματα εικόνας και ήχου από τις συσκευές σας στην τηλεόραση, καταργώντας την ακαταστασία που προκαλεί η χρήση καλωδίων. Μεταφέρει μη συμπιεσμένα σήματα, διασφαλίζοντας την υψηλότερη ποιότητα από την πηγή στην οθόνη. Σε συνδυασμό με το Philips Easylink, χρειάζεστε μόνο ένα τηλεχειριστήριο για να εκτελείτε τις περισσότερες λειτουργίες στην τηλεόραση, στη συσκευή αναπαραγωγής DVD ή BluRay, στον αποκωδικοποιητή ή στο σύστημα οικιακού κινηματογράφου.

Είσοδος PC (HDMI και VGA)

Η είσοδος PC σας επιτρέπει να χρησιμοποιείτε τη τηλεόρασή σας ως οθόνη υπολογιστή, μέσω ενός καλωδίου μετατροπής HDMI-DVI (για τα ψηφιακά σήματα) ή ενός καλωδίου VGA (για τα αναλογικά σήματα).

Ενσωματωμένος δέκτης DVB MPEG-4

Ο ενσωματωμένος ψηφιακός δέκτης σας επιτρέπει να λαμβάνετε ψηφιακά καλωδιακά και επίγεια σήματα τηλεόρασης χωρίς πρόσθετο set top box. Απολαύστε ποιοτική τηλεόραση χωρίς επιπλέον εξοπλισμό.

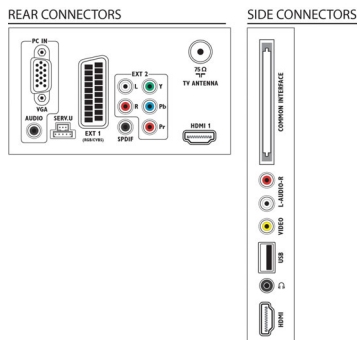
Ενεργειακά αποδοτικές τηλεοράσεις LED

Εφοδιασμένες με την τελευταία τεχνολογία οπίσθιου φωτισμού LED, οι τηλεοράσεις LED με οπίσθιο φωτισμό θεωρούνται πιο οικολογικές, με μεγαλύτερη διάρκεια ζωής και με πολύ χαμηλότερη κατανάλωση ενέργειας σε σχέση με τις τηλεοράσεις plasma και τις συμβατικές LCD. Σε αντίθεση με τις CCFL, για την κατασκευή των LED δεν χρησιμοποιείται υδράργυρος. Επιπλέον, τα μοντέλα των τηλεοράσεων Philips βελτιώνονται συνεχώς, με αποτέλεσμα την αυξημένη απόδοση των υλικών και τη μειωμένη κατανάλωση ενέργειας, χωρίς επιπτώσεις στην ασφάλεια και την υγεία των καταναλωτών.

Digital Crystal Clear

Το Digital Crystal Clear είναι ένα ψηφιακό πακέτο καινοτομιών που ρυθμίζει και βελτιώνει ψηφιακά την ποιότητα της εικόνας στα καλύτερα δυνατά επίπεδα αντίθεσης, χρώματος και ευκρίνειας. Το αποτέλεσμα είναι εξαιρετικά ευκρινείς εικόνες από οποιαδήποτε πηγή.

Προδιαγραφές



Ημερομηνία έκδοσης
2019-06-18

Έκδοση: 8.5.9

12 NC: 8670 000 74595
EAN: 87 12581 59487 9

© 2019 Koninklijke Philips N.V.
Με την επιφύλαξη παντός δικαιώματος.

Οι προδιαγραφές ενδέχεται να αλλάζουν χωρίς προειδοποίηση. Τα εμπορικά σήματα ανήκουν στην Koninklijke Philips N.V. ή στους αντίστοιχους ιδιοκτήτες.

www.philips.com

- * Η τηλεόραση υποστηρίζει τη λήψη DVB για 'ελεύθερες' μεταδόσεις. Ενδέχεται να μην υποστηρίζονται συγκεκριμένοι πάροχοι DVB. Μπορείτε να βρείτε μια ενημερωμένη λίστα στην ενότητα Συνήθειες ερωτήσεων της τοποθεσίας web υποστήριξης της Philips. Για ορισμένους παρόχους, απαιτείται Περιορισμένη πρόσβαση και εγγραφή. Επικοινωνήστε με τον πάροχό σας για περισσότερες πληροφορίες.
- * Ηλεκτρονικός οδηγός προγραμμάτων (EPG) 8 ημερών, η υπηρεσία δεν είναι διαθέσιμη σε όλες τις χώρες
- * Κατανάλωση ενέργειας σε kWh ανά έτος, με βάση την κατανάλωση ισχύος της τηλεόρασης με 4ωρη λειτουργία ανά ημέρα επί 365 ημέρες. Η πραγματική κατανάλωση ενέργειας εξαρτάται από τον τρόπο χρήσης της τηλεόρασης.
- * Αυτή η τηλεόραση περιέχει μόλυβδο μόνο σε ορισμένα μέρη ή εξαρτήματα, όπου δεν υπάρχουν άλλες τεχνολογικές εναλλακτικές, σύμφωνα με τις υπάρχουσες ρητρες εξαίρεσης στο πλαίσιο της Οδηγίας RoHS.