

请至以下互联网址注册产品  
以获得完整的信息服务

[www.philips.com/welcome](http://www.philips.com/welcome)

5528 LED 背光源液晶电视系列



# 快速 使用指南

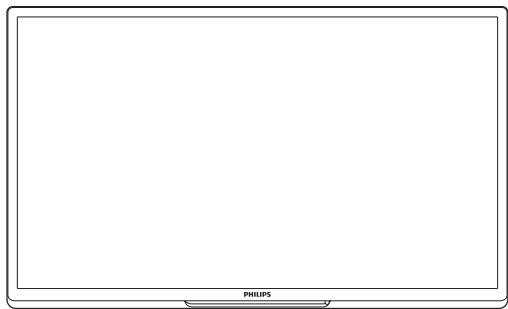


X41G78SV81338A

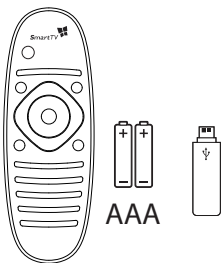
**PHILIPS**



您的产品包装箱内应该含有下列物品：



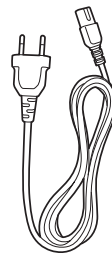
电视机(不含底座)



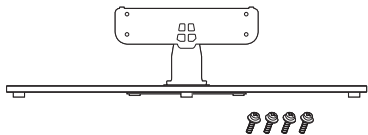
遥控器与2颗AAA电池  
USB鼠标传感器



USB  
存储器



电源线



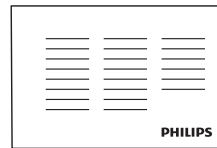
底座 (含4颗螺丝)



3-1分配线



快速使用指南

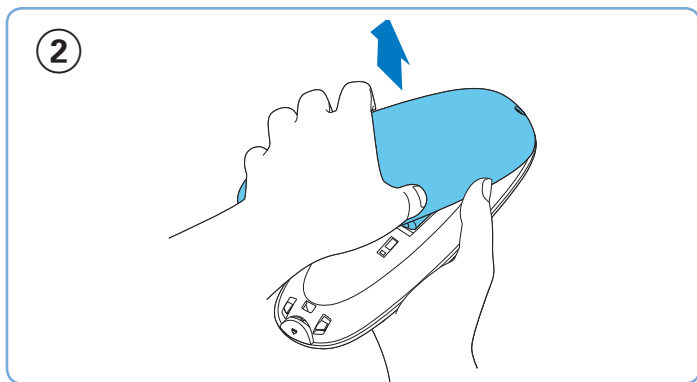
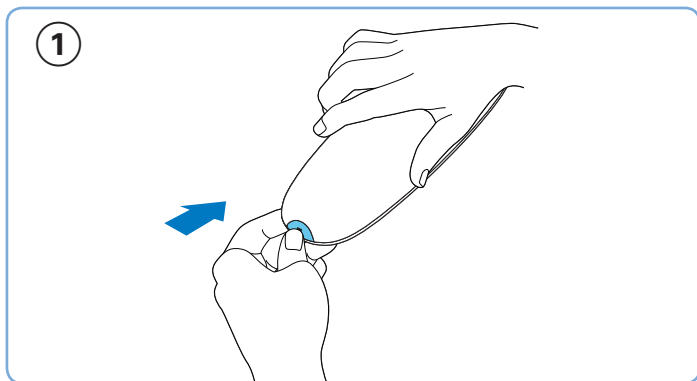


保修卡

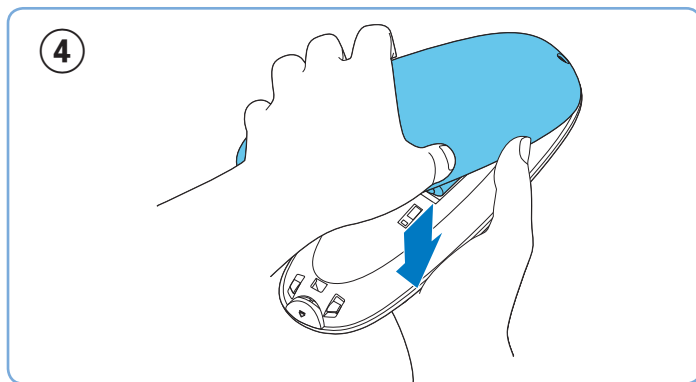
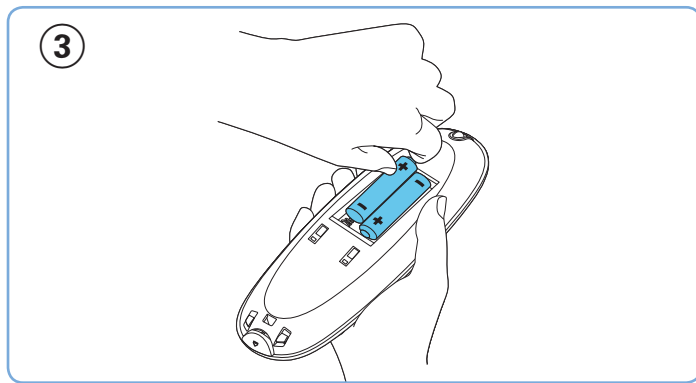
# 1

## 电池安装方式:

按下遥控器后方的电池盖后打开电池盖



依图所示方向放入2颗AAA电池



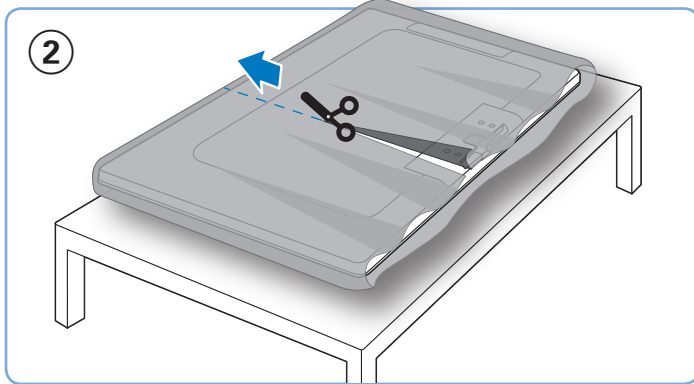
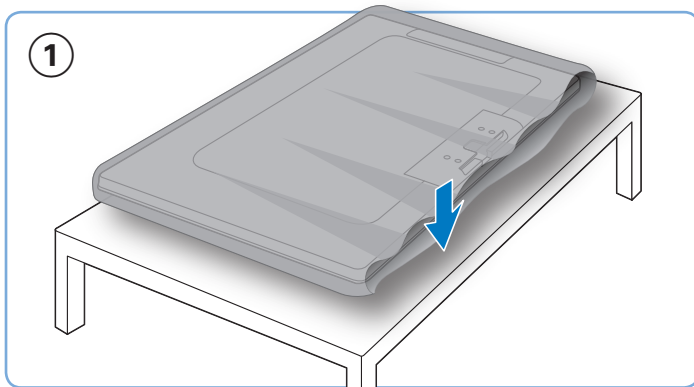
2



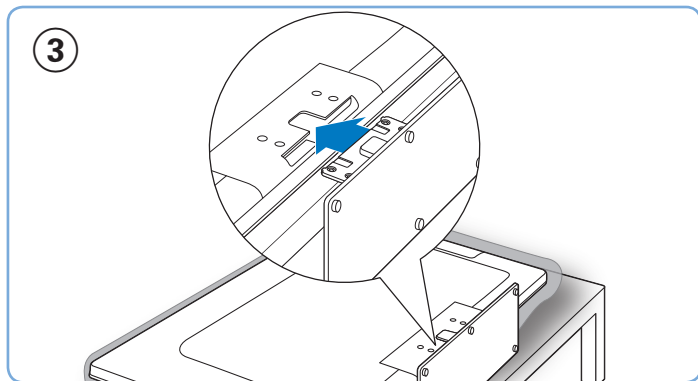
将电视机正面朝下置于平坦处



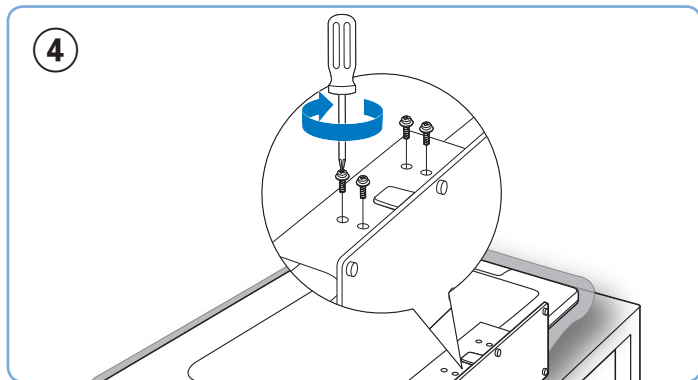
请依图示方向剪开外包装



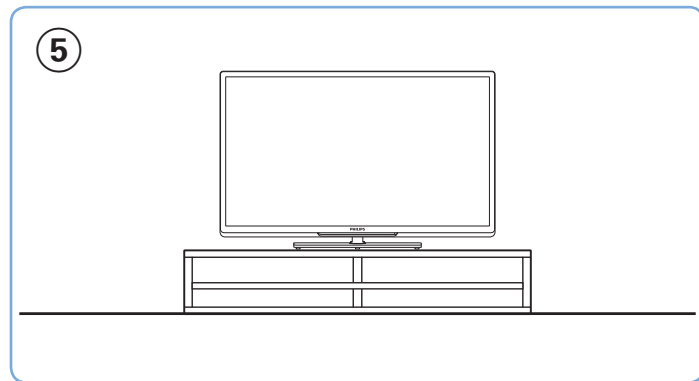
将支架依所示方向装上

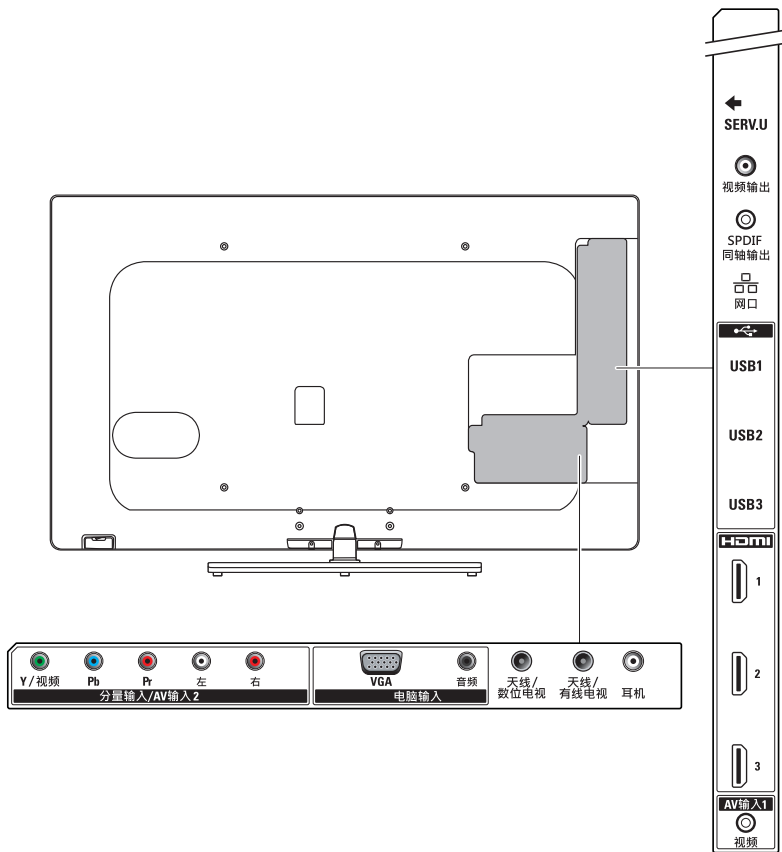


锁上螺丝



将电视扶起放好





建议使用的影像端子接口：

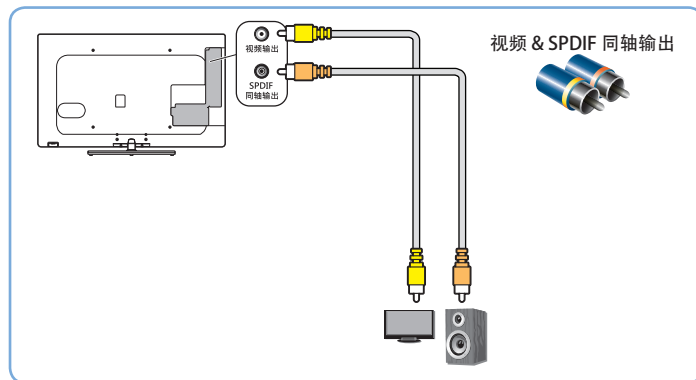
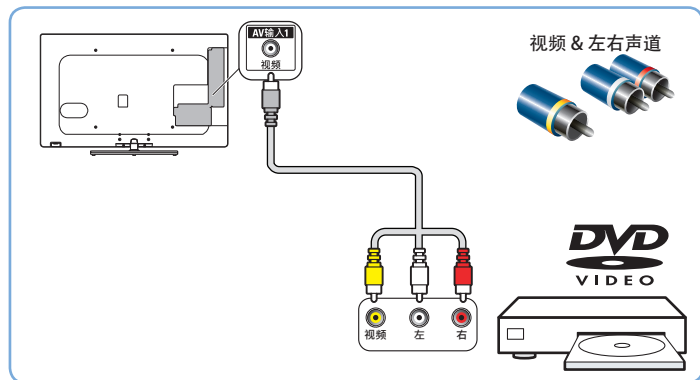
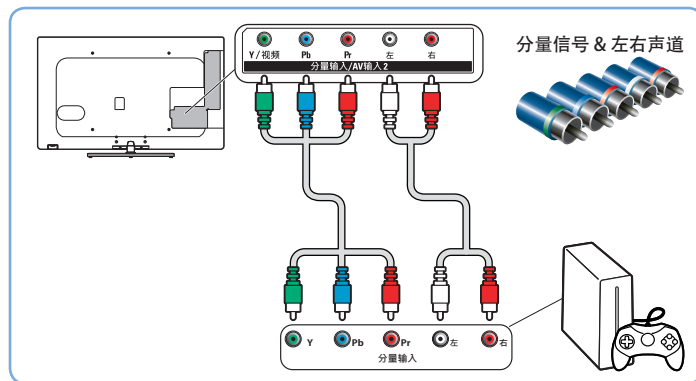
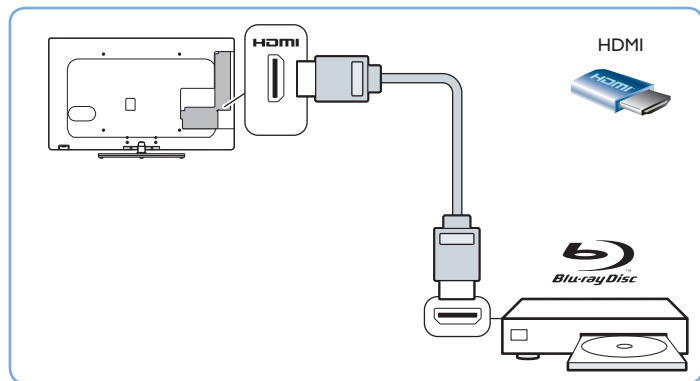


HDMI:  
影像画质最佳

分量端子:  
影像画质次佳

AV端子:  
影像画质普通

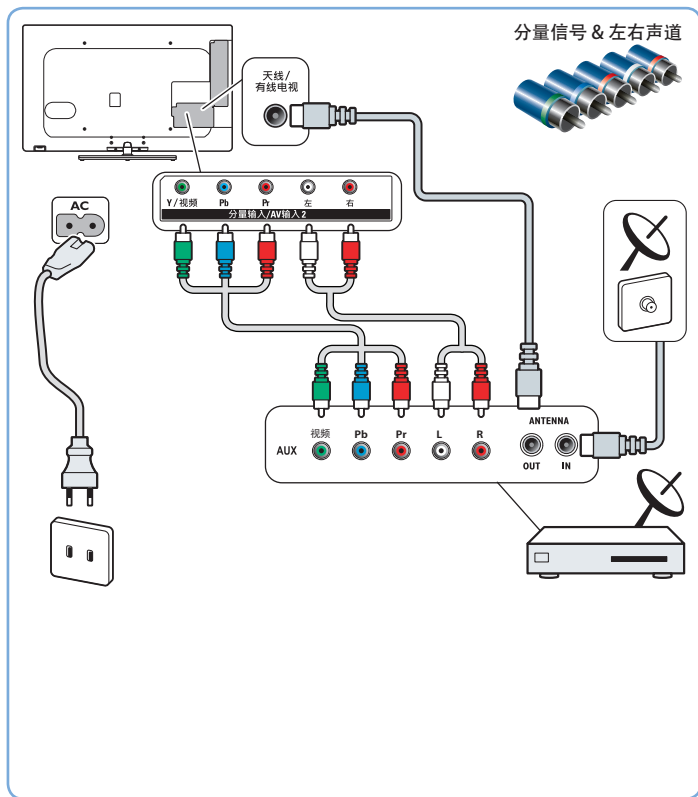
## 影音端子连接方式



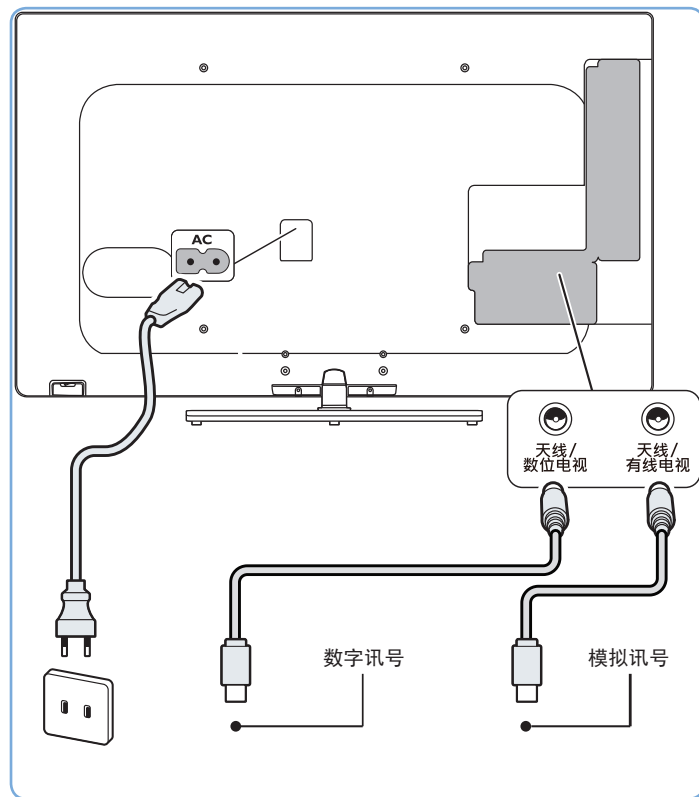
## 4

## 接上电源与电视信号

## 通过机顶盒连接



## 通过天线连接

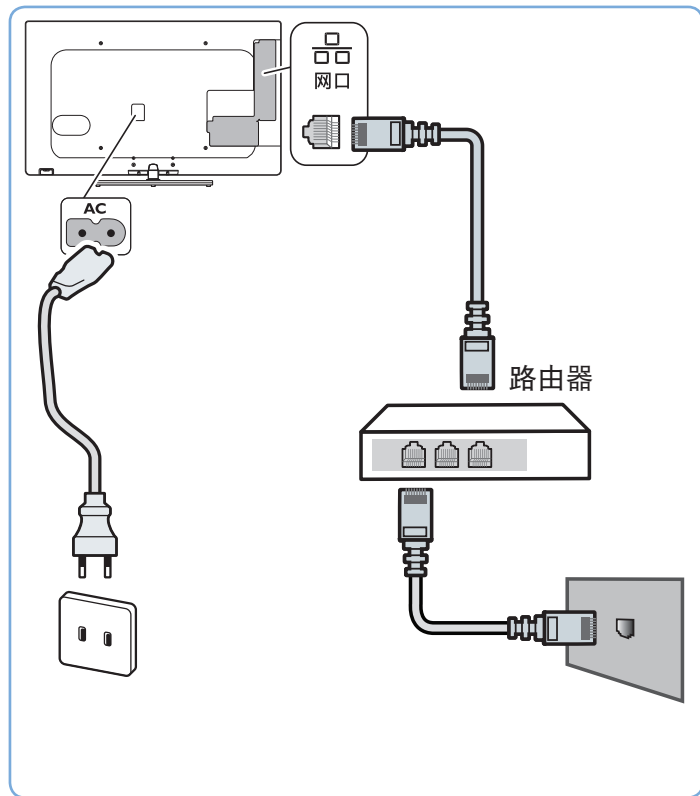




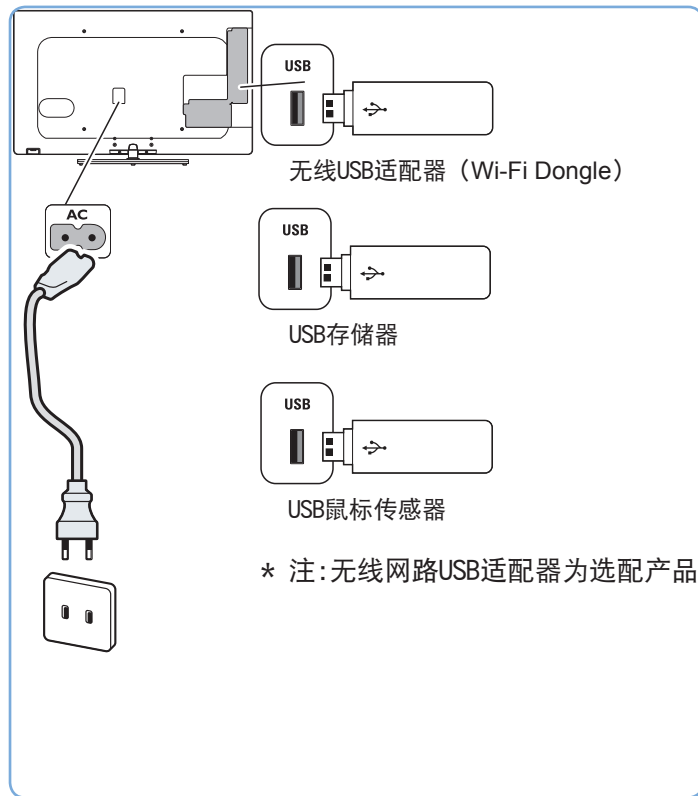
# 5

## 接上网络信号

有线安装—通过网络电缆



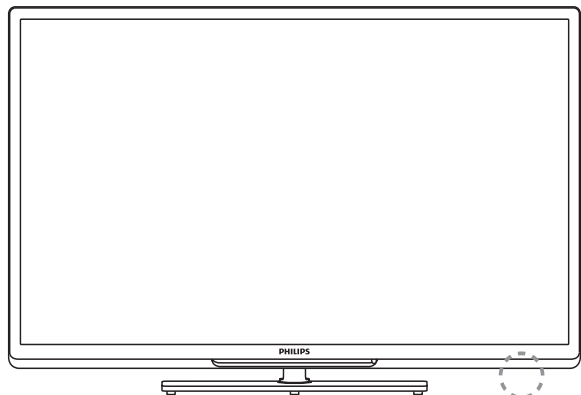
## USB设备安装



# 6

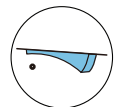
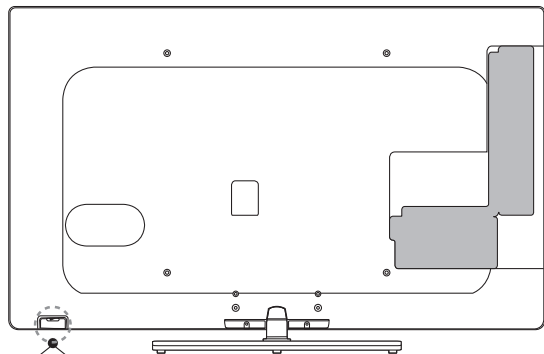
使用底部电源开关打开电视机

前视图



底部电源开关位置

背视图

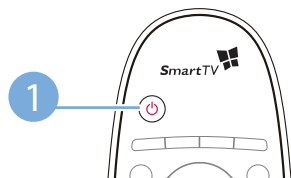
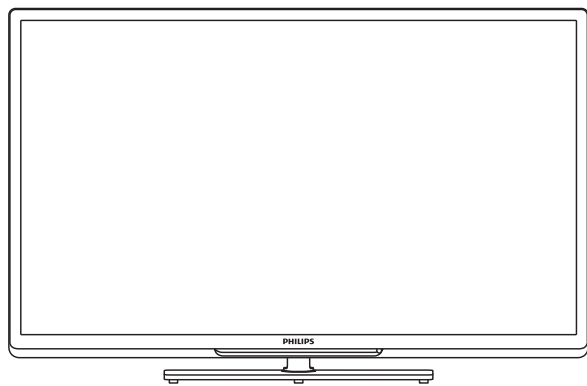


开启状态



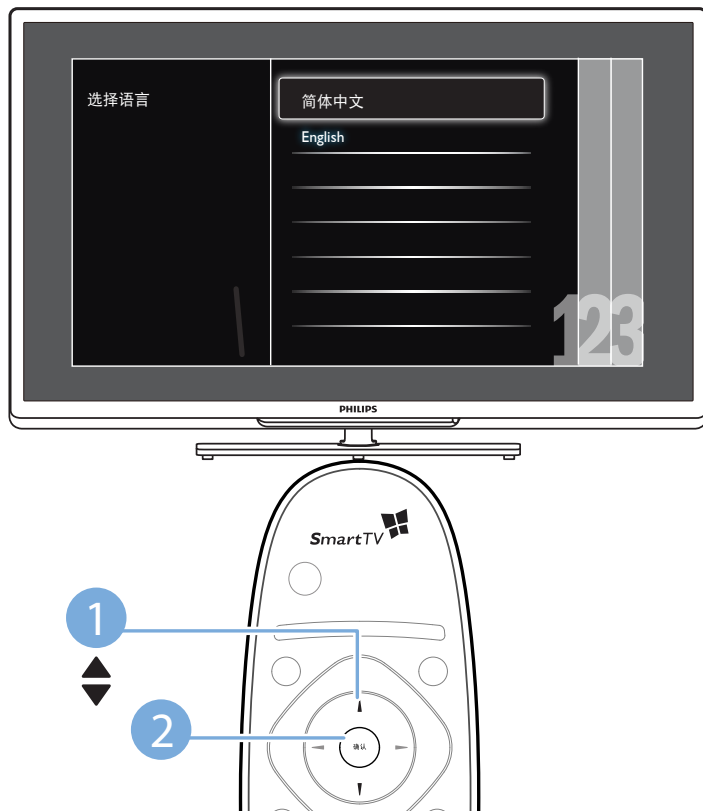
关闭状态

按下遥控器上的电源开关打开电视机



# 7

开始操作，请先选择操作导引语言。





更多操作信息请参考PHILIPS support网站。





所有注册和未注册的商标是其各自所有者的财产。  
规格如有变更，恕不另行通知。

Philips 和 Philips 盾牌图形是皇家飞利浦电子股份有限公司的注册商标，  
其使用需遵循皇家飞利浦电子股份有限公司的许可。