

# PHILIPS



Téléviseur  
professionnel

65" (165 cm), B-line

avec Android™



65BFL2114

## Productivité professionnelle

avec Chromecast intégré et branchement à chaud HDMI

Augmentez la productivité. Le modèle Philips B-line s'intègre parfaitement aux systèmes professionnels, pour un contrôle efficace. Chromecast intégré assure une exécution impeccable des présentations, avec un partage sans fil instantané des contenus provenant de vos appareils Windows, Apple et Android™.

### Fonctions de contrôle connecté

- Compatible avec les systèmes Extron et Neets
- Intégration système certifiée Crestron Connected
- Installez et gérez des applications à distance avec AppControl
- Utilisation, surveillance et entretien via CMND & Control
- Planificateur pour la lecture de contenus à des heures prédéfinies
- SmartInfo pour des contenus personnalisés, même hors ligne

### Saisissant et efficace

- Les mises à jour Android permettent de bénéficier des fonctionnalités les plus récentes.
- Accès au Google Play Store pour les applications et les contenus
- Détection de branchement à chaud HDMI avec fonction marche/arrêt automatique
- Qualité audio exceptionnelle sans haut-parleurs externes
- Résolution UHD pour un contenu qui attire l'attention
- Chromecast intégré pour le partage de contenus sans fil

# Caractéristiques

## Chromecast intégré

Vos visioconférences sont plus fluides et plus rapides grâce à une connexion sans fil transparente avec le grand écran depuis n'importe quel appareil Apple, Windows ou Android™. Chromecast intégré permet la diffusion instantanée de présentations et de contenus à partir de téléphones portables, d'ordinateurs portables et de tablettes en résolution 4K. Il est économique, ne nécessite aucun équipement supplémentaire et est sécurisé pour une utilisation professionnelle.

## Détection de branchement à chaud HDMI

Lorsqu'une connexion sans fil est impossible, la fonction de détection de branchement à chaud HDMI reconnaît les connexions câblées directes à partir des sources des présentations. Elle gère automatiquement les changements de source et les mises en marche/arrêt.

## Avec Android

Les écrans professionnels Philips Android sont rapides, polyvalents et d'une navigation facile. Ils sont optimisés pour les applications Android natives, et permettent l'installation directe

d'applications Web. Grâce aux mises à jour automatiques, les applications restent actualisées.

## Accès au Google Play Store

Un accès total à l'ensemble du Google Play Store vous permet d'ajouter facilement des applications, des jeux, de la musique, des films et bien plus encore à votre écran professionnel Philips. De nouveaux outils professionnels et des options de divertissement supplémentaires sont ajoutés quotidiennement au catalogue, ce qui vous permet d'accéder en permanence aux dernières tendances mondiales.

## Certifié Crestron Connected

Connectez cet écran professionnel Philips à votre réseau Crestron pour bénéficier d'un contrôle total via votre ordinateur portable ou de bureau, ou encore votre appareil mobile. Allumez et éteignez l'écran, programmez des contenus, gérez les paramètres et connectez facilement des périphériques externes. Crestron Connected® offre une solution rapide, fiable et sécurisée au niveau de l'entreprise permettant un partage sans fil et filaire de contenus depuis des appareils Apple, Windows, Android et Linux.

## Planificateur pour la lecture de contenus

Le planificateur intégré facilite le lancement de contenus et d'applications en fonction de l'heure, pour un environnement plus attractif et de meilleurs résultats.

## CMND & Control

Faites fonctionner votre réseau d'écrans via une connexion locale (LAN ou RF). CMND & Control vous permet d'exécuter des fonctions critiques telles que les mises à jour du logiciel et des paramètres, ainsi que le suivi de l'état des écrans. Que vous soyez responsable d'un seul téléviseur ou de plusieurs, CMND & Control facilite la gestion de votre parc.

## AppControl

Bénéficiez d'un contrôle centralisé et total des applications installées sur vos écrans professionnels Philips. AppControl vous permet d'installer, de supprimer et de gérer les applications des écrans que vous aurez sélectionnés sur l'ensemble de votre réseau afin de personnaliser les expériences de vos clients, quel que soit le nombre d'écrans que vous gérez.

# Spécifications

## Image/affichage

**Diagonale de l'écran (pouces):** 65 pouces

**Diagonale de l'écran (cm):** 164 cm

**Écran:** LED 4K Ultra HD

**Résolution d'écran:** 3 840 x 2 160p

**Luminosité:** 350 cd/m<sup>2</sup>

**Niveau de contraste (standard):** 1 200:1

**Mode de fonctionnement:** Paysage, 16/7

## Résolution d'affichage prise en charge

**Tuner:** Autres : jusqu'à 1920 x 1080p à 60 Hz, T2

HEVC : jusqu'à 3840 x 2160 à 60 Hz

**USB, LAN:** HEVC : jusqu'à 3 840 x 2 160 à 60 Hz,

Autres : jusqu'à 1 920 x 1 080p à 60 Hz

**HDMI 1/2:** Jusqu'à 3 840 x 2 160 @ 60 Hz

## Tuner/réception/transmission

**TV numérique:** DVB-T/T2/C, HEVC UHD (jusqu'à 2160p60)

**TV analogique:** PAL

**Lecture sur IP:** Multicast (multidiffusion), Unicast, HLS, Chaînes de l'application OTT

## Android TV

**Système d'exploitation:** Android TV™ 9 (Pie)

**Applications intégrées:** YouTube, Google Play Store\*, Google Play Musique, Films Google Play, Jeux Google Play

**Taille de la mémoire (flash):** 16 Go\*

## Fonctionnalités professionnelles

**Présentations filaires:** Sélection d'entrée automatique, Mise en marche automatique, Mise HORS TENSION automatique

**Présentations sans fil:** Chromecast built-in, Partage sécurisé, Partage géré par réseau

**Fonctions d'affichage:** CMND&Create, Planificateur, Bannières

**Contrôle:** Crestron Connected (v2), Extron, Neets

**Personnalisable:** Écran d'accueil, Endroit, Nom périph.

## Fonctionnalités de téléviseur professionnel

**Mode professionnel:** Commande des paramètres de mise EN MARCHÉ, Verrouillage du menu d'installation, Verrouillage du menu, Limitation du volume

**Contrôle:** Gestion à distance par IP à partir de CMND, Commande API JEDI Android, Commande

HTML5 JAPIT, AppControl

**Pratique:** Assistant Google\*, Connexion au compte Google, Plus de 40 langues de menu prises en charge, Prévisions météorologiques

**Sécurité:** Double isolation de classe II, Produit ignifuge

## Multimédia

**Lecture de vidéos prise en charge:** Formats : H.264/MPEG-4 AVC, MPEG-1, MPEG-2, MPEG-4, WMV9/VC1, HEVC, Fichiers : AVI, MKV, VP9

**Formats audio pris en charge:** MP3, AAC, WAV, WMA (version 2 à 9.2), WMA-PRO (version 9 et 10)

**Formats de sous-titres pris en charge:** SRT, SMI, TXT

**Formats d'image pris en charge:** JPG, PNG, BMP, GIF

## Audio

**Puissance de sortie audio:** 20 (2 x 10) W

**Enceintes:** 2, Dirigés vers le bas

**Fonctionnalités audio:** DTS-HD, Compatible Dolby Atmos, Dolby MS12D, AC-4, DTS Studio Sound

**Sortie haut-parleur externe:** 1,5 W mono 8 ohms

# Spécifications

## Alimentation

Puissance électrique: 220-240 V CA ; 50-60 Hz

Température ambiante: 0 °C à 40 °C

Consommation en veille: < 0,3 W

Classe énergétique: FR

Classe énergétique européenne: 98 W

Fonctions d'économie d'énergie: Mode Eco

Consommation énergétique annuelle: 145 kWh

Numéro d'enregistrement EPREL: 331905

## Accessoires

Inclus: Télécommande 22AV1905A/12,  
2 piles AAA, Câble d'alimentation, Adaptateur  
RJ48 à DB9

En option: Voix RC 22AV2025B/00,  
Télécommande à chiffres 22AV2005B/00,  
Télécommande de configuration 22AV9574A/12

## Connectivité sans fil

Réseau local sans fil: 802.11 c. a., Wifi-Direct

## Connectivité en bas du téléviseur

Antenne: IEC-75

HDMI2: HDMI 2.0 avec HDCP 2.2

Ethernet (LAN): RJ-45

USB2: USB 2.0

Commande externe: RJ-48

Alimentation externe: 12 V, 1,5A max

Sortie haut-parleur externe: Minifiche

## Connectivité, côté

Logement à interface commune: CI+ 1.3.2

HDMI1: HDMI 2.0 avec HDCP 2.2

Sortie casque: Minifiche

USB1: USB 3.0

## Fonctions avancées de connectivité

RJ48: Entrée/sortie IR, Interface Serial Xpress

EasyLink (HDMI CEC): Activation de la lecture  
d'une seule pression sur un bouton, Mise en  
veille du système, Transfert vers la

télécommande, contrôle du système audio  
HDMI: ARC (tous les ports), Sélection d'entrée  
automatique

## Design

Couleur: Noir

## Dimensions

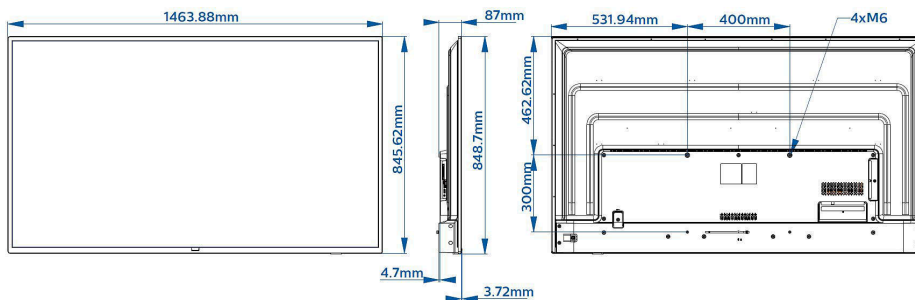
Largeur de l'appareil: 1 464 millimètre

Hauteur de l'appareil: 849 millimètre

Profondeur de l'appareil: 55/87 millimètre

Poids du produit: 20,8 kg

Compatible avec un montage mural: M6,  
400 x 300 mm



- \* La disponibilité de l'Assistant Google dépend des paramètres de pays et de langue. Pour bénéficier de l'Assistant Google, vous devez utiliser une télécommande avec fonction vocale (en option).
- \* Les fonctionnalités disponibles dépendent de l'implémentation choisie par l'intégrateur.
- \* Philips ne garantit pas la disponibilité ou la continuité du bon fonctionnement des applications.
- \* La mémoire effectivement disponible peut être inférieure en raison de la préconfiguration de l'appareil
- \* Consommation électrique type en mode marche mesurée conformément à la norme CEI 62087 deuxième édition. La consommation électrique réelle dépend de l'utilisation du téléviseur.
- \* Ce téléviseur contient du plomb uniquement dans certaines parties ou certains composants pour lesquels aucune solution alternative n'existe conformément aux clauses de non-responsabilité de la directive RoHS.
- \* Android, Google Play et Chromecast sont des marques commerciales de Google LLC