



ระยะเวลาการใช้งานที่ปลอดภัยต่อสิ่งแวดล้อม

ฉลากโลกซึ่งติดอยู่ที่ตัวผลิตภัณฑ์นี้แสดงว่าระยะเวลาการใช้งานที่ปลอดภัยต่อสิ่งแวดล้อมของผลิตภัณฑ์นี้คือ 10 ปี ระยะเวลาการใช้งานที่ปลอดภัยต่อสิ่งแวดล้อมของผลิตภัณฑ์ไฟฟ้าหมายถึงระยะเวลาที่สารพิษ สารอันตราย หรือส่วนประกอบที่มีอันตรายที่อยู่ในผลิตภัณฑ์จะไม่รั่วไหลหรือสร้างความเสียหายต่อสิ่งแวดล้อม และผู้ใช้ของผลิตภัณฑ์จะสร้างมลพิษร้ายแรงต่อสิ่งแวดล้อมหรือสร้างความเสียหายอย่างร้ายแรงต่อมนุษย์และทรัพย์สิน ในระหว่างระยะเวลาการใช้งานที่ปลอดภัยต่อสิ่งแวดล้อม โปรดใช้ผลิตภัณฑ์นี้ตามคำแนะนำในคู่มือผู้ใช้ฉบับนี้ ระยะเวลาการใช้งานที่ปลอดภัยต่อสิ่งแวดล้อมนั้นไม่ครอบคลุมถึงชิ้นส่วนที่หมดเปลือง: แบตเตอรี่

ข้อแนะนำเกี่ยวกับการรีไซเคิลสำหรับการกำจัดอุปกรณ์เครื่องไฟฟ้า

เพื่อการรักษาและปกป้องโลกอย่างมีประสิทธิภาพ

โปรดปฏิบัติตามกฎหมายของประเทศและกฎหมายที่บังคับใช้ที่เกี่ยวข้องกับการจัดการการรีไซเคิลของเสียที่เป็นอุปกรณ์ไฟฟ้าเมื่อผู้ใช้ไม่ต้องการใช้ผลิตภัณฑ์อีกต่อไป หรือเมื่อผลิตภัณฑ์หมดอายุการใช้งาน

สารบัญ

1	ข้อควรระวัง	2
2	สิ่งสำคัญ	3
3	TV ของคุณ	5
	แผงควบคุม	5
	รีโมทคอนโทรล	5
	การใช้งานรีโมทคอนโทรล	6
4	การใช้งาน TV ของคุณ	7
	การเปิดหรือปิด TV	7
	การเปลี่ยนช่อง	7
	การรับชมจากอุปกรณ์ที่เชื่อมต่อ	7
	การปรับเสียง TV	8
5	ข้อมูลผลิตภัณฑ์	8
	ความละเอียดการแสดงผล	8
	มีลดีมีเดีย	9
	พลังเสียง	9
	ความละเอียดจริง	9
	เครื่องรับ / การรับ / การส่ง	9
	รีโมทคอนโทรล	9
	พลังงาน	9
	ที่แขวน TV ที่รองรับ	9
6	การแก้ไขปัญหา	10
	ปัญหาทั่วไป	10
	ปัญหาเกี่ยวกับช่อง	10
	ปัญหาเกี่ยวกับภาพ	10
	ปัญหาเกี่ยวกับเสียง	10
	ปัญหาเกี่ยวกับการเชื่อมต่อ HDMI	11
	ปัญหาเกี่ยวกับการเชื่อมต่อคอมพิวเตอร์	11
	ติดต่อเรา	11

1 ข้อควรระวัง

2015 ©TP Vision Europe B.V. สงวนลิขสิทธิ์
รายละเอียดผลิตภัณฑ์อาจมีการเปลี่ยนแปลงโดยไม่ต้องแจ้งให้ทราบล่วงหน้า เครื่องหมายการค้าเป็นสมบัติของ Koninklijke Philips N.V หรือเจ้าของที่แท้จริง TP Vision Europe B.V.

ขอสงวนสิทธิ์ในการเปลี่ยนแปลงผลิตภัณฑ์เมื่อใดก็ได้โดยไม่ต้องแจ้งให้ทราบล่วงหน้า การเปลี่ยนแปลงผลิตภัณฑ์ที่จัดส่งไปแล้ว ผู้จัดทำเชื่อว่าข้อมูลในคู่มือฉบับนี้เหมาะสมต่อการใช้งานระบบ หากมีการใช้งานผลิตภัณฑ์หรือระบบใดๆ หรือกระบวนการใดๆ เพื่อจุดประสงค์อื่นนอกจากที่ระบุไว้ในเอกสารฉบับนี้

ต้องตรวจสอบความเหมาะสมและการถูกต้องก่อน TP Vision Europe B.V.

รับประกันว่าสาระสำคัญของเอกสารฉบับนี้ไม่เป็นการฝ่าฝืนสิทธิบัตรใดๆ ของสหรัฐฯ ไม่มีการรับประกันใดๆ เพิ่มเติมไม่ว่าโดยนัยหรือโดยชัดเจน

TP Vision Europe B.V.

ไม่สามารถรับผิดชอบต่อความผิดพลาดใดๆ

ในเนื้อหาของเอกสารฉบับนี้

รวมถึงปัญหาที่เป็นผลมาจากเนื้อหาของเอกสารฉบับนี้ ความผิดพลาดที่รายงานแก่

Philips จะได้รับการปรับปรุงและประกาศในเว็บไซต์ของ Philips โดยเร็วที่สุดเท่าที่จะสามารถกระทำได้

เงื่อนไขการรับประกัน

- อย่าพยายามซ่อม TV เอง เนื่องจากอาจทำให้เกิดความเสี่ยงต่อความปลอดภัย ความเสียหายต่อ TV หรือการเป็นโมฆะของการรับประกัน
- ใช้ TV และอุปกรณ์เสริมตามจุดประสงค์การใช้งานของผู้ผลิตเท่านั้น
- สัญลักษณ์ข้อควรระวังที่พิมพ์อยู่ด้านหลังของ TV แสดงถึงความเสี่ยงต่อการเกิดไฟฟ้าดุด อย่าถอดฝาครอบ TV ออก หากต้องการซ่อมบำรุงหรือซ่อมแซม โปรดติดต่อฝ่ายบริการลูกค้าของ Philips



การดำเนินการใดๆ ที่มีการห้ามไว้อย่างชัดเจนในคู่มือฉบับนี้

หรือการปรับแต่งและการรวมกระบวนการต่างๆ ที่ไม่ได้แนะนำหรืออนุญาตในคู่มือฉบับนี้ จะทำให้การรับประกันเป็นโมฆะ

ลักษณะของฟีกเซล

ผลิตภัณฑ์ LCD/LED นี้มีจำนวนฟีกเซลสูง แม้ว่าผลิตภัณฑ์นี้จะมีฟีกเซลที่ใช้งานจริง 99.999% ขึ้นไป แต่อาจจะมีจุดสีดำหรือจุดแสง (แดง เขียว หรือน้ำเงิน) ปรากฏขึ้นบนหน้าจอได้ นี่คือการสมบัติทางโครงสร้างของหน้าจอ (ในมาตรฐานอุตสาหกรรมทั่วไป) และไม่ใช่เป็นความผิดปกติ

ฟิวส์หลัก (/56)

TV นี้มีปลั๊กที่ผ่านการตรวจสอบแล้ว

หากจำเป็นต้องเปลี่ยนฟิวส์หลัก จะต้องใช้ฟิวส์ที่มีค่าเหมือนกับที่ระบุไว้ที่ปลั๊ก (เช่น 10A)

1 ถอดฝาปิดฟิวส์และฟิวส์ออก

2 ฟิวส์ที่ใช้เปลี่ยนต้องมีคุณสมบัติตาม BS 1362

และมีเครื่องหมายการตรวจสอบ ASTA

หากฟิวส์สูญหาย

โปรดติดต่อตัวแทนจำหน่ายเพื่อตรวจสอบชนิดที่ถูกต้อง

3 ใส่ฝาปิดฟิวส์เข้าที่

ลิขสิทธิ์



© Kensington และ Micro Saver

เป็นเครื่องหมายการค้าจดทะเบียนในสหรัฐฯ ของ ACCO World corporation

โดยลงทะเบียนการใช้งานและอยู่ในระหว่างการพิจารณาคำร้องในประเทศอื่น ๆ ทั่วโลก



HDMI โลโก้ HDMI

และอินเทอร์เฟซมีเดียความละเอียดสูงเป็นเครื่องหมายการค้าหรือเครื่องหมายการค้าจดทะเบียนของ HDMI licensing LLC ในสหรัฐอเมริกาและประเทศอื่นๆ

เครื่องหมายการค้าจดทะเบียนและไม่ได้จดทะเบียนอื่นๆ

เป็นกรรมสิทธิ์ของเจ้าของที่แท้จริง

2 สิ่งสำคัญ

โปรดอ่านคำแนะนำการใช้งานทั้งหมดให้เข้าใจก่อนใช้งาน TV หากมีความเสียหายเกิดขึ้นจากการไม่ปฏิบัติตามคำแนะนำในคู่มือการใช้งาน การรับประกันจะไม่มีผลบังคับใช้

ความปลอดภัย

ความเสี่ยงต่อไฟฟ้าดูดและเพลิงไหม้!

- อย่าให้ TV ถูกน้ำฝนหรือน้ำ
อย่าวางภาชนะใส่ของเหลว เช่น แจกัน ไวโกล์ TV หากมีของเหลวกระเด็นใส่ TV ให้ถอดปลั๊กไฟทันที โปรดติดต่อตัวฝ่ายบริการลูกค้าของ Philip เพื่อตรวจสอบ TV ก่อนการใช้งาน
- อย่าวาง TV ริโมทคอนโทรล หรือแบตเตอรี่ไวโกล์ฯ เพลวไฟหรือแหล่งความร้อนอื่น ๆ ที่ไม่มีอะไรปิดกัน รวมถึง การถูกแสงแดดโดยตรงด้วย เพื่อป้องกันการกระจายของไฟ เก็บบเทียนหรือแหล่งเปลวไฟอื่น ๆ ให้ห่างจาก TV ริโมทคอนโทรล และแบตเตอรี่ลดเวลา



- อย่าสอดสิ่งใดๆ เข้าสู่ช่องระบายอากาศหรือช่องอื่นๆ ของ TV
- เมื่อทำการหมุน TV
โปรดตรวจสอบให้แน่ใจว่าสายไฟไม่ดึง การดึงของสายไฟอาจทำให้การเชื่อมต่อหลวมและเป็นสาเหตุของการเกิดประกายไฟ
- หากต้องการเลิกเชื่อมต่อ TV กับแหล่งพลังงานหลัก
ต้องถอดปลั๊กของ TV เมื่อถอดการเชื่อมต่อพลังงาน ให้ดึงที่ปลั๊กเสมอ อย่ดดึงที่สายไฟ
โปรดตรวจสอบให้แน่ใจว่าคุณสามารถเข้าถึงปลั๊ก สายไฟ และเต้าเสียบได้ตลอดเวลา

ความเสี่ยงต่อไฟฟ้าดูดและเพลิงไหม้!

- อย่าให้ริโมทคอนโทรลหรือแบตเตอรี่โดนฝน น้ำ หรือความร้อนที่สูงเกินไป
- หลีกเลี่ยงการให้ปลั๊กโดนแรงกระแทกต่างๆ การที่ปลั๊กหลวมอาจทำให้เกิดประกายไฟหรือเพลิงไหม้ได้

ความเสี่ยงต่อการบาดเจ็บหรือความเสียหายต่อ TV!

- การยก TV ต้องกระทำโดยใช้บุคคลสองคนเพื่อยก TV ที่มีน้ำหนักมากกว่า 25 กก. หรือ 55 ปอนด์
- เมื่อจะทำการแขวน TV บนขาตั้ง ให้ใช้แต่ขาตั้งที่ใหม่มาด้วยเท่านั้น ยึดขาตั้งของ TV ให้แน่นหนา วาง TV บนพื้นผิวที่เรียบและมีระดับเท่ากันที่สามารถรับน้ำหนักของ TV และขาตั้งได้
- เมื่อแขวน TV กับผนัง
โปรดใช้แต่ที่แขวนผนังที่สามารถรับน้ำหนักของ TV ได้เท่านั้น
ยึดที่แขวนเข้ากับผนังที่สามารถรองรับน้ำหนักของ TV และที่แขวนได้ TP Vision Europe B.V.
ไม่รับผิดชอบต่อการแขวนผนังอย่างไม่เหมาะสมซึ่งส่งผลให้เกิดการบาดเจ็บหรือความเสียหายของทรัพย์สิน
- หากคุณต้องการเก็บ TV ให้ถอดขาตั้งออกจาก TV เสียก่อน อย่วาง TV โดยยึดติดตั้งขาตั้งและใช้หลังของ TV วางบนพื้น
- ก่อนที่จะเชื่อมต่อ TV เข้าสู่ช่องเสียบพลังงาน
โปรดตรวจสอบให้แน่ใจว่าแรงดันไฟฟ้านั้นตรงกับค่าที่พิมพ์ไว้ที่ด้านหลังของ TV อย่าเชื่อมต่อ TV เข้ากับปลั๊กไฟหากแรงดันไฟฟ้าแตกต่างกัน
- ผลิตภัณฑ์นี้อาจมีชิ้นส่วนที่ผลิตจากกระจก
โปรดยกด้วยความระมัดระวังเพื่อป้องกันการบาดเจ็บหรือเสียหาย

ความเสี่ยงต่อการบาดเจ็บของเด็ก!

ปฏิบัติตามข้อควรระวังเหล่านี้เพื่อป้องกันไม่ให้ TV ล้มและเป็นสาเหตุให้เด็กฯ บาดเจ็บ:

- อย่วาง TV บนพื้นผิวที่มีผาคกลมหรือสิ่งอื่นๆ ที่สามารถดึงออกได้
- ตรวจสอบให้แน่ใจว่าไม่มีส่วนของ TV ยื่นออกมาเหนือขอบของพื้นผิว
- อย่วาง TV บนเฟอร์นิเจอร์สูงๆ (เช่น ตู้หนังสือ) โดยไม่ได้ยึดทั้งเฟอร์นิเจอร์และ TV เข้ากับผนังหรืออุปกรณ์ค้ำที่เหมาะสม
- ให้ความรู้แก่เด็กฯ เกี่ยวกับอันตรายของการปีนเฟอร์นิเจอร์เพื่อเอื้อมไปที่ TV

ความเสี่ยงในการกลืนกินแบตเตอรี่!

- ผลิตภัณฑ์/รีโมทคอนโทรลอาจจะมีแบตเตอรี่ชนิดแบนซึ่งอาจจะถูกกลืนกินได้
เก็บแบตเตอรี่ไว้ในไกลมือเด็กตลอดเวลา!

ความเสี่ยงต่อการเกิดความร้อนสูงเกินไป

- อย่าติดตั้ง TV ในพื้นที่อับอากาศ เว้นพื้นที่รอบๆ TV อย่างน้อย 4 นิ้วหรือ 10 ซม. เสมอเพื่อระบายอากาศ ตรวจสอบให้แน่ใจว่าไม่มีผ้าม่านหรือสิ่งอื่น ๆ ปิดช่องระบายอากาศของ TV

ความเสี่ยงต่อการบาดเจ็บ การเกิดเพลิงไหม้ และความเสี่ยงต่อสายไฟ

- อย่าวาง TV หรือสิ่งอื่นๆ หับสายไฟ
- ถอดปลั๊ก TV และเส้าอากาศก่อนที่จะเกิดฟ้าคะนอง ในระหว่างการเกิดฟ้าคะนอง อย่าสัมผัสส่วนใดของ TV สายไฟ หรือสายเส้าอากาศ

ความเสี่ยงต่อการเกิดความเสียหายต่อระบบการได้ยิน

- หลีกเลี่ยงการใช้หูฟังโดยใช้เสียงดังหรือเป็นระยะเวลานาน ๆ

อุณหภูมิตัว

- หากขนส่ง TV ในอุณหภูมิที่ต่ำกว่า 5°C หรือ 41°F ให้แกะบรรจุภัณฑ์ TV และรอให้อุณหภูมิของ TV เท่ากับอุณหภูมิห้องก่อนที่จะเสียบปลั๊ก TV

การรักษาหน้าจอ

- หลีกเลี่ยงการแสดงผลภาพนิ่งใ้หมากที่สุดเท่าที่จะสามารถกระทำได้
ภาพนิ่งคือภาพที่แสดงอยู่บนหน้าจอเป็นระยะเวลานานๆ
ตัวอย่าง: เมฆบนหน้าจอ แถบสีตัว และการแสดงเวลา
หากคุณต้องใช้ภาพนิ่ง
ให้ลดคอนทราสต์และความสว่างหน้าจอเพื่อป้องกันความเสียหายของหน้าจอ
- ถอดปลั๊ก TV ก่อนทำความสะอาด
- ทำความสะอาด TV และกรอบด้วยผ้านุ่มชุบน้ำบิดหมาด
อย่าใช้สารต่างๆ เช่น แอลกอฮอล์ เคมี หรือสารทำความสะอาดภายในบ้านกับ TV

- ความเสี่ยงต่อความเสียหายกับหน้าจอ TV! อย่าสัมผัส กด ถู หรือเคาะหน้าจอด้วยสิ่งใดๆก็ตาม
- เพื่อป้องกันการผิดรูปและสีซีด
โปรดเช็ดหยดน้ำออกโดยเร็วที่สุด

การรีไซเคิล



ผลิตภัณฑ์ของคุณได้รับการออกแบบและผลิตด้วยวัสดุและส่วนประกอบคุณภาพสูงซึ่งสามารถรีไซเคิลและนำกลับมาใช้ใหม่ได้



เมื่อมีเครื่องหมายถังขยะแบบมีล้อและกากบาทติดอยู่ที่ผลิตภัณฑ์ แสดงว่าผลิตภัณฑ์ดังกล่าวอยู่ภายใต้ข้อกำหนด

European Directive 2002/96/EC

โปรดศึกษาข้อมูลเกี่ยวกับระบบจัดเก็บขยะจากผลิตภัณฑ์ไฟฟ้าโดยแยกต่างหากของท้องถิ่นของคุณ

โปรดปฏิบัติตามกฎท้องถิ่นของคุณและอย่าทิ้งผลิตภัณฑ์เก่าของคุณร่วมกับขยะในครัวเรือนทั่วไป การทิ้งผลิตภัณฑ์เก่าของคุณอย่างเหมาะสมจะช่วยป้องกันผลกระทบต่อสิ่งแวดล้อมและสุขภาพของมนุษย์



ผลิตภัณฑ์ของคุณมีแบตเตอรี่ที่อยู่ภายใต้ข้อกำหนด

European Directive 2006/66/EC

ซึ่งไม่สามารถทิ้งร่วมกับขยะในครัวเรือนทั่วไปได้

โปรดศึกษาข้อมูลเกี่ยวกับระบบจัดเก็บขยะแบตเตอรี่โดยแยกต่างหากของท้องถิ่นของคุณเนื่องจากการทิ้งแบตเตอรี่เก่าของคุณอย่างเหมาะสมจะช่วยป้องกันผลกระทบต่อสิ่งแวดล้อมและสุขภาพของมนุษย์

3 TV ของคุณ

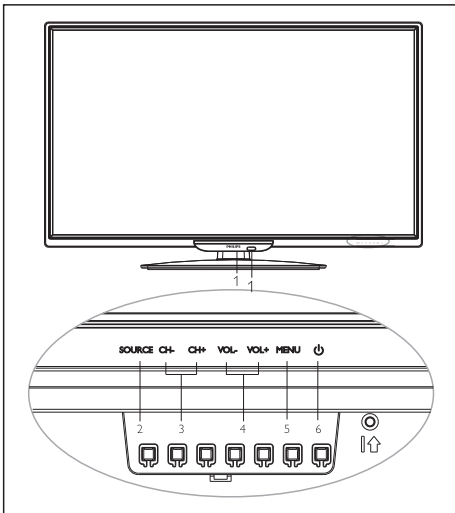
ขอแสดงความยินดีที่คุณซื้อผลิตภัณฑ์นี้ และยินดีต้อนรับสู่

Philips! เพื่อรับสิทธิประโยชน์จากบริการสนับสนุนของ

Philips โปรดลงทะเบียน TV ของคุณที่

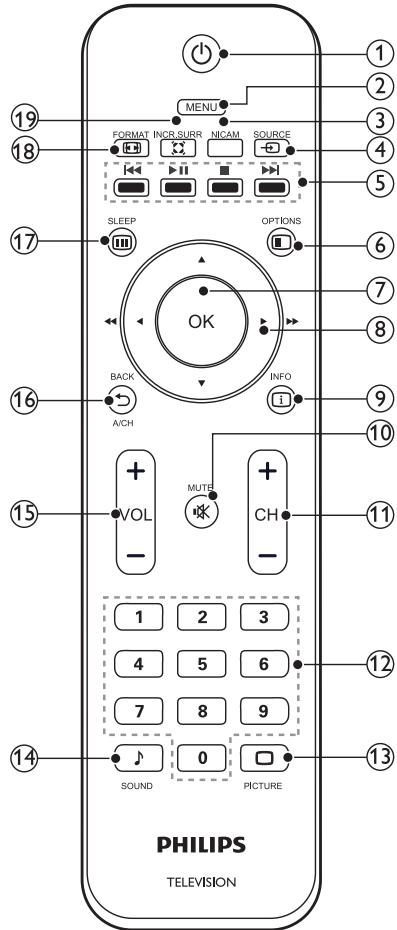
www.philips.com/welcome

แผงควบคุม



1. ไฟแสดงสถานะ/เซ็นเซอร์รีโมทคอนโทรล
2. Source : แสดงรายการแหล่งสัญญาณ
3. CH +/- : เปลี่ยนไปช่องก่อนหน้า/ถัดไป
4. Vol+/- : เพิ่ม/ลดระดับเสียง
5. Menu : เปิด/ปิดเมนูหลัก
6. : เปิด/ปิด TV เพื่อตัดพลังงาน โปรดถอดปลั๊ก

รีโมทคอนโทรล



- ① (ปุ่มเปิด/ปิด/สแตนด์บาย)

- หลังจากเชื่อมต่อพลังงานแล้ว กดเพื่อเปิด TV
- กดอีกครั้งเพื่อเปลี่ยนเป็นโหมดสแตนด์บาย

- ② Menu

เปิด/ปิดเมนู

③ NICAM

สลับระหว่างเอฟเฟกต์เสียง (มีเฉพาะแหล่งสัญญาณ

TV ที่สนับสนุนฟังก์ชัน NICAM)

④  Source :

เลือกแหล่งสัญญาณอินพุทของ TV

⑤    

ปุ่มทางลัดในโหมด USB: ก่อนหน้า เริ่ม/หยุดชั่วคราว หยุด

ต่อไป


⑥  Options

เข้าถึงตัวเลือกที่เกี่ยวข้องกับกิจกรรมปัจจุบัน

⑦ OK

- ในโหมดเมนู: ยืนยันอินพุทหรือตัวเลือก
- ในโหมด USB: เล่น/หยุดชั่วคราว

⑧  ปุ่มลูกศร

- ในโหมดเมนู: เลื่อนไปยังเมนูต่างๆ
- ในโหมด USB: กด  เพื่อค้นหาไปด้านหน้าหรือถอยหลังในระหว่างที่เล่นไฟล์เพลงหรือวิดีโอ

⑨  Info

แสดงข้อมูลโปรแกรมเมื่อมี

⑩  Mute

ปิดเสียงหรือเปิดเสียง

⑪ CH +/-

เปลี่ยนไปช่องก่อนหน้า/ถัดไปในโหมด TV

⑫ Numeric Keys (0~9)

เลือกช่องหรือค่า

⑬  PICTURE

เปลี่ยนเป็นโหมดภาพที่ตั้งค่าไว้ก่อน

⑭  SOUND

เปลี่ยนเป็นโหมดเสียงที่ตั้งค่าไว้ก่อน

⑮ Volume +/-

เพิ่ม/ลดระดับเสียง

⑯  Return/CH Switch

กลับสู่ช่องก่อนหน้า

⑰ Sleep

สั่งให้ TV เข้าสู่โหมดสแตนด์บายเมื่อหมดเวลาที่ตั้งไว้

⑱  FORMAT

เลือกอัตราส่วนของภาพ

⑲  Incredible Surround

เปิดใช้งานหรือปิดการใช้งานเอฟเฟกต์เสียงรอบทิศทางเสมือนจริง

การใช้งานรีโมทคอนโทรล

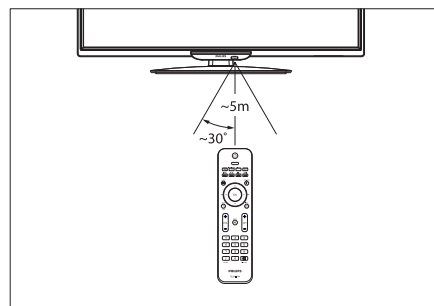
เมื่อใช้รีโมทคอนโทรล ให้ถือรีโมทไกลๆ TV

โดยชี้ไปที่เซ็นเซอร์รับสัญญาณรีโมทคอนโทรล

ตรวจสอบให้แน่ใจว่าเส้นทางรับส่งสัญญาณระหว่างรีโมทคอน

โทรลและ TV ไม่ถูกกีดขวางโดยเฟอร์นิเจอร์ กำแพง

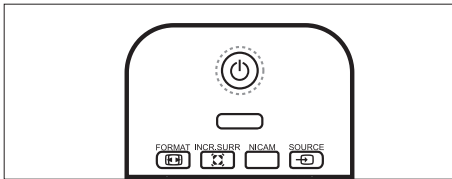
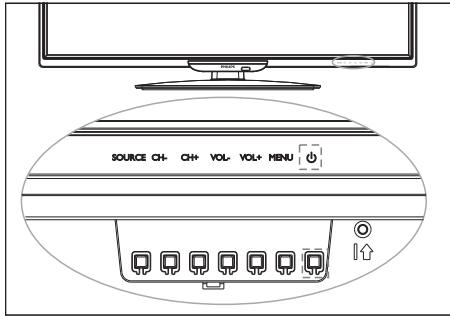
หรือสิ่งอื่นๆ



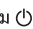
4 การใช้ TV ของคุณ

ส่วนนี้จะช่วยคุณในการใช้งาน TV ทั่วๆ ไป

การเปิดหรือปิด TV



วิธีการเปิด TV

- เสียบปลั๊กไฟ
 - » หากไฟแสดงสถานะสแตนด์บายติด กดปุ่ม  (Standby-On) ที่รีโมทคอนโทรล

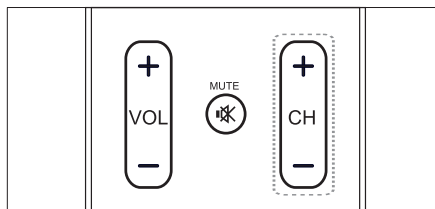
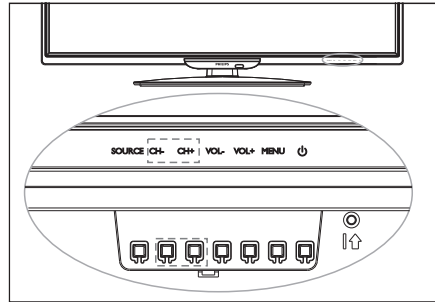
วิธีการเข้าสู่โหมดสแตนด์บาย


- กด  (Standby-On) ที่รีโมทคอนโทรล
 - » ไฟแสดงสถานะสแตนด์บายจะติดขึ้น

เคล็ดลับ

- แม้ว่า TV จะใช้พลังงานเพียงเล็กน้อยเมื่ออยู่ในโหมดสแตนด์บาย แต่จะเป็นการใช้พลังงานไปเรื่อยๆ เมื่อไม่ได้ใช้ TV เป็นระยะเวลานานๆ ให้ถอดปลั๊ก TV ออก

การเปลี่ยนช่อง



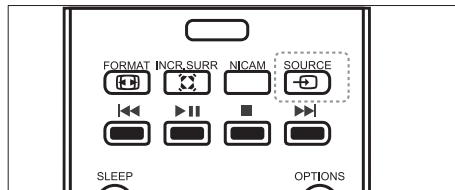
- กด CH +/- ที่รีโมทคอนโทรลหรือที่ด้านล่างขวาของ TV
- ใส่หมายเลขช่องโดยใช้ปุ่มหมายเลขที่รีโมทคอนโทรล
- กด  ที่รีโมทคอนโทรลเพื่อกลับสู่ช่องก่อนหน้า

การรับชมจากอุปกรณ์ที่เชื่อมต่อ

หมายเหตุ

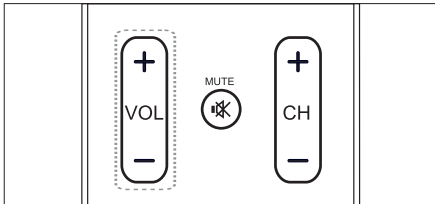
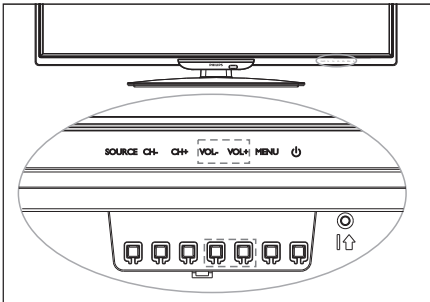
- เปิดอุปกรณ์ก่อนเลือกเป็นแหล่งสัญญาณภายนอก

การใช้ปุ่ม Source



1. กดปุ่ม **SOURCE**.
» ระบบจะแสดงรายการแหล่งข้อมูล
2. กด **▲▼** เพื่อเลือกอุปกรณ์
3. กด **OK** เพื่อเลือก
» TV จะสลับสู่อุปกรณ์ที่เลือก

การปรับเสียง TV



วิธีการเพิ่มหรือลดระดับเสียง

- กดปุ่ม **VOL +/-** ที่ด้านล่างขวาของ TV หรือปุ่ม **Volume Control +/-** ที่รีโมทคอนโทรล

วิธีการปิดเสียงหรือเปิดเสียง

- กดปุ่ม **🔇 (Mute)**
- กดปุ่ม **🔇** อีกครั้งเพื่อเปิดเสียง

5 ข้อมูลผลิตภัณฑ์

ข้อมูลผลิตภัณฑ์อาจจะมีการเปลี่ยนแปลงโดยไม่แจ้งให้ทราบ

ล่วงหน้า สำหรับรายละเอียดข้อมูลผลิตภัณฑ์ โปรดไปที่

www.philips.com/support

ความละเอียดการแสดงผล

รูปแบบคอมพิวเตอร์

- ความละเอียด - อัตราการรีเฟรช:
- 720×400 70Hz
- 640×480 60Hz
- 800×600 60Hz
- 1024×768 60Hz
- 1360×768 60Hz

รูปแบบวิดีโอ

- ความละเอียด - อัตราการรีเฟรช:
- 480i - 60Hz
- 480p - 60Hz
- 576i - 50Hz
- 576p - 50Hz
- 720p - 50Hz, 60Hz
- 1080i - 50Hz, 60Hz
- 1080p - 50Hz, 60Hz.

มัลติมีเดีย

- อุปกรณ์จัดเก็บข้อมูลที่สนับสนุน: USB (สนับสนุนแต่อุปกรณ์จัดเก็บข้อมูล USB แบบ FAT หรือ FAT 32 เท่านั้น)
- ใช้ได้กับรูปแบบไฟล์มัลติมีเดีย:
 - รูปภาพ: JPEG
 - เสียง: MP3
 - วิดีโอ: MPEG 2/MPEG 4, H.264

พลังเสียง

- 32" :6W x 2

ความละเอียดจริง

- 32" :1366 x 768

เครื่องรับ / การรับ / การส่ง

- อินพุทเสาอากาศ: 75ohm coaxial (IEC75)
- ระบบ TV: PAL, NTSC
- การเล่นวิดีโอ: PAL, NTSC, SECAM

รีโมทคอนโทรล

- แบตเตอรี่: AAA 2 ก้อน

พลังงาน

- พลังงานหลัก:
 - 100-240V~, 50/60 Hz
- การบริโภคพลังงานเมื่อสแตนด์บาย
 - ≤0.5 W
- อุณหภูมิสภาพแวดล้อม: 5-40 °C
- การบริโภคพลังงาน:
 - 32" : 55W

ที่แขวน TV ที่รองรับ

หากต้องการแขวน TV โปรดซื้อที่แขวน TV ของ Philips หรือที่แขวน TV ที่มีมาตรฐาน VESA เพื่อป้องกันความเสียหายต่อสายเคเบิลหรือขั้วต่อ โปรดตรวจสอบให้แน่ใจว่าได้เหลือพื้นที่ว่างระหว่าง TV กับผนังไว้อย่างน้อย 2.2 นิ้วหรือ 5.5 ซม.

คำเตือน

- โปรดปฏิบัติตามคำแนะนำที่ให้มาพร้อมกับที่แขวน TV TP Vision Europe B.V. ไม่รับผิดชอบต่อการแขวน TV อย่างไม่เหมาะสมซึ่งส่งผลให้เกิดการบาดเจ็บหรือความเสียหายของทรัพย์สิน

หมายเลขรุ่น	ระยะห่างพิคเชลที่ต่อจ (มม.)	สกรูยึดที่ต้องใช้
32"	100 x 100	4 x M4

6 การแก้ไขปัญหา

ส่วนนี้จะอธิบายเกี่ยวกับปัญหาที่มักพบบ่อยและวิธีการแก้ไข

ปัญหาทั่วไป

ไม่สามารถเปิด TV ได้:

- ถอดปลั๊กออกจากเต้ารับที่ผนัง
รอประมาณหนึ่งนาทีแล้วจึงเสียบปลั๊กใหม่
- ตรวจสอบว่าได้เสียบปลั๊กอย่างแน่นหนา

รีโมทคอนโทรลไม่สามารถทำงานได้ตามปกติ

- ตรวจสอบว่าใส่แบตเตอรี่ของรีโมทคอนโทรลถูกขั้ว +/-
- ตรวจสอบว่าแบตเตอรี่ของรีโมทคอนโทรลอ่อนหรือหมดหรือไม่มี
- ทำความสะอาดเลนส์เซ็นเซอร์ของรีโมทคอนโทรลและ TV

เมนู TV เป็นภาษาที่ไม่ถูกต้อง

- เปลี่ยนเมนู TV เป็นภาษาของคุณ

เมื่อเปิดหรือปิด TV หรือเข้าสู่โหมดสแตนด์บาย

คุณได้ยินเสียงแคร็กที่ตัวเครื่องของ TV:

- ไม่ต้องดำเนินการใดๆ
เสียงแคร็กดังกล่าวก่อขึ้นจากการขยายตัวและการหดตัวของ
พลาสติกของ TV เมื่อมีอุณหภูมิร้อนขึ้นหรือเย็นลง
ซึ่งจะไม่ส่งผลกระทบต่อประสิทธิภาพ

ปัญหาเกี่ยวกับช่อง

ช่องที่ติดตั้งไว้ก่อนไม่แสดงในรายการช่อง:

- ตรวจสอบว่าได้เลือกการช่องที่ต้องการหรือไม่

ปัญหาเกี่ยวกับภาพ

เปิด TV แล้ว แต่ไม่มีภาพ:

- ตรวจสอบว่าเชื่อมต่อเสาสื่ออากาศกับ TV อย่างถูกต้องหรือไม่
- ตรวจสอบว่าได้เลือกอุปกรณ์ที่ถูกต้องเป็นแหล่งสัญญาณของ TV หรือไม่

มีเสียงแต่ไม่มีภาพ:

- ตรวจสอบว่าการตั้งค่าภาพนั้นถูกต้องหรือไม่

การรับสัญญาณ TV

ไม่ดีเนื่องจากการเชื่อมต่อเสาสื่ออากาศ:

- ตรวจสอบว่าเชื่อมต่อเสาสื่ออากาศกับ TV อย่างถูกต้องหรือไม่
- ลำโพง อุปกรณ์เสียงที่ไม่ได้เดินสายดิน ไฟฟ้าอน
อาคารสูง หรือสิ่งของขนาดใหญ่อื่นๆ
อาจส่งผลกระทบต่อคุณภาพการรับสัญญาณได้
หากเป็นไปได้
ให้ลองเพิ่มคุณภาพการรับโดยปรับทิศทางของเสาสื่ออากาศ
หรือเลื่อนอุปกรณ์ให้ห่างจาก TV

- หากการรับสัญญาณช่องใดช่องหนึ่งไม่มี

โปรดปรับสัญญาณช่องดังกล่าวอย่างละเอียด

คุณภาพของภาพจากอุปกรณ์ที่เชื่อมต่อไม่ดี

- ตรวจสอบว่าเชื่อมต่ออุปกรณ์อย่างถูกต้องหรือไม่
- ตรวจสอบว่าการตั้งค่าภาพนั้นถูกต้องหรือไม่

ขนาดภาพไม่พอดีกับหน้าจอ

โดยมีขนาดใหญ่หรือเล็กเกินไป:

- ลองใช้รูปแบบภาพอื่น

ตำแหน่งของภาพไม่ถูกต้อง

- สัญญาณภาพจากอุปกรณ์บางประเภทจะมีขนาดไม่พอดีกับ
หน้าจอ โปรดตรวจสอบสัญญาณเอาต์พุตของอุปกรณ์

ปัญหาเกี่ยวกับเสียง

มีภาพแสดงแต่คุณภาพเสียงไม่ดี:

- ตรวจสอบว่าเชื่อมต่อสายเคเบิลอย่างถูกต้องหรือไม่
- ตรวจสอบว่าไม่ได้ตั้งเสียงเป็น 0
- ตรวจสอบว่าไม่ได้ปิดเสียงอยู่
- ตรวจสอบว่าการตั้งค่าเสียงนั้นถูกต้องหรือไม่

มีภาพแสดงแต่มีเสียงออกจากลำโพงเพียงข้างเดียว:

- ตรวจสอบว่าตั้งความสมดุลเสียงเป็นค่ากลาง

ปัญหาเกี่ยวกับการเชื่อมต่อ HDMI

มีปัญหากับอุปกรณ์ HDMI:

- โปรดทราบว่าการสนับสนุน HDCP (High-bandwidth Digital Content Protection) อาจจะทำให้มีการหน่วงเวลาที่ TV ต้องใช้ในการแสดงเนื้อหาจากอุปกรณ์ HDMI
- หาก TV ไม่สามารถจำแนกอุปกรณ์ HDMI ได้และไม่มีการแสดงโปรดลองสลับแหล่งสัญญาณให้เป็นอุปกรณ์อื่นก่อนแล้วจึงสลับกลับมาอีกครั้ง
- หากเสียงขาดๆ หายๆโปรดตรวจสอบว่าการตั้งค่าเอาต์พุตของอุปกรณ์ HDMI นั้นถูกต้อง

ปัญหาเกี่ยวกับการเชื่อมต่อคอมพิวเตอร์

การแสดงผลคอมพิวเตอร์บน TV ไม่เสถียร:

- โปรดตรวจสอบให้แน่ใจว่า PC ของคุณใช้ความละเอียดและอัตราการเฟรมที่สนับสนุน
- ตั้งค่ารูปแบบภาพของ TV ให้เป็นโมเดิร์น

ติดต่อเรา

หากคุณไม่สามารถแก้ไขปัญหาได้

โปรดดูข้อมูลที่คำถามที่พบบ่อยสำหรับรุ่นนี้ที่

www.philips.com/support

หากยังคงไม่สามารถแก้ไขปัญหาได้

โปรดติดต่อศูนย์บริการลูกค้าของ Philips ในพื้นที่ของคุณ

คำเตือน

- อย่าพยายามซ่อม TV เองเนื่องจากอาจเป็นสาเหตุของการบาดเจ็บอย่างรุนแรง ความเสียหายที่ไม่สามารถแก้ไขได้ต่อ TV ของคุณ และทำให้การรับประกันเป็นโมฆะ

หมายเหตุ

- โปรดจดรุ่นและหมายเลขซีเรียลของ TV ของคุณไว้ก่อนจะติดต่อกับศูนย์บริการลูกค้าของ Philips หมายเลขเหล่านี้จะพิมพ์อยู่ที่ด้านหลัง/ด้านล่างของ TV และที่บรรจุภัณฑ์