

Register your product and get support at
www.philips.com/welcome



32PFL5605/98
40PFL5605/98
46PFL5605/98
32PFL5605S/98
40PFL5605S/98
46PFL5605S/98

TH คู่มือผู้ใช้

PHILIPS

สารบัญ

1 คำประกาศ	2
2 ข้อสำคัญ	3
3 ทิวทัศน์ของคุณ	5
ชุดควบคุมด้านข้างและสัญญาณไฟ	5
รีโมทคอนโทรล	5
4 การใช้งานทีวี	7
การเปิด/ปิดทีวี หรือเข้าสู่โหมดแสดงคำบรรยาย	7
การเปลี่ยนช่อง	7
การดูอุปกรณ์ที่เชื่อมต่ออยู่	7
ปรับระดับเสียงทีวี	8
การใช้งานแพลตฟอร์ม	8
5 การใช้งานทีวีขั้นสูง	9
การเข้าสู่เมนูของทีวี	9
เปลี่ยนการตั้งค่าภาพและเสียง	9
การใช้งานคุณสมบัติเทคโนโลยีขั้นสูง	11
สร้างและใช้รายการช่องที่ชื่นชอบ	12
ใช้ตัวตั้งเวลา	12
การใช้ฟังก์ชันการควบคุมเด็ก	13
ใช้หน้าพีคของทีวี	13
ดูภาพถ่าย เล่นเพลงและดูวิดีโอจากอุปกรณ์ที่จัดเก็บ USB	14
ใช้ Scenea เพื่อแสดงภาพเป็นภาพพื้นหลังทีวี	15
อัปเดตซอฟต์แวร์ทีวี	16
เปลี่ยนการกำหนดค่าทีวี	16
เริ่มต้นการสาธิตทีวี	16
รีเซ็ตที่รีเซ็ตกลับไปใช้การตั้งค่าของโรงงาน	16
6 การตั้งช่องทีวี	17
การตั้งช่องทีวีโดยอัตโนมัติ	17
การตั้งช่องทีวีแบบธรรมดา	17
เปลี่ยนชื่อช่อง	17
การเรียงลำดับช่องใหม่	17

7 การเชื่อมต่ออุปกรณ์	18
เชื่อมต่อด้านหลัง	18
ช่องเสียบด้านล่าง	18
ช่องเสียบด้านข้าง	18
เชื่อมต่อคอมพิวเตอร์	19
เพิ่มอุปกรณ์	19
การใช้งาน Philips EasyLink	20
ใช้ตัวล็อก Kensington	21
8 ข้อมูลผลิตภัณฑ์	22
ความละเอียดในการแสดงผลที่รองรับ	22
การปรับสัญญาณ/การรับสัญญาณ/การส่งสัญญาณ	22
มัลติมีเดีย	22
รีโมทคอนโทรล	22
เปิด/ปิด	22
การยึด TV ที่สนับสนุน	22
ข้อมูลจำเพาะผลิตภัณฑ์	23
9 วิธีแก้ไขปัญหา	24
ปัญหาทั่วไปของทีวี	24
ปัญหาของทีวี	24
ปัญหาเกี่ยวกับภาพ	24
ปัญหาเกี่ยวกับเสียง	24
ปัญหาการเชื่อมต่อแบบ HDMI	25
ปัญหาในการเชื่อมต่อกับคอมพิวเตอร์	25
ติดต่อเรา	25
10 ดัชนี	26

2010 © Koninklijke Philips Electronics N.V สงวนลิขสิทธิ์
คุณสมบัติต่างๆ ของผลิตภัณฑ์สามารถเปลี่ยนแปลงได้โดยไม่ต้องแจ้งให้ทราบล่วงหน้า เครื่องหมายการค้าเป็นทรัพย์สินของ Koninklijke Philips Electronics N.V หรือเจ้าของรายนั้นๆ Philips ขอสงวนสิทธิ์ในการเปลี่ยนแปลงผลิตภัณฑ์เมื่อใดก็ได้โดยไม่มีพันธะในการปรับเปลี่ยนการจัดส่งล่วงหน้า

เนื้อหาในคู่มือนี้มีความเหมาะสมพอสำหรับการใช้ระบบมาตรฐานอุตสาหกรรมที่กำหนด หากมีการใช้ผลิตภัณฑ์ โมดูล หรือชิ้นตอนใด ๆ ของอุปกรณ์นั้นเพื่อจุดประสงค์อื่นนอกเหนือจากที่ได้รับอนุญาตไว้ในเอกสารฉบับนี้ จะต้องมีการขอรับค้ำประกันว่าผลิตภัณฑ์ดังกล่าวสามารถใช้งานได้ และเหมาะสมกับการนำไปใช้งานเพื่อจุดประสงค์อื่นได้นั้นก่อน Philips ขอรับประกันว่าเอกสารฉบับนี้ไม่ได้ละเมิดลิขสิทธิ์ใดๆ ของสหรัฐอเมริกา และไม่มีการรับประกันอื่นใดไม่ว่าโดยชัดแจ้งหรือโดยปริยาย

Philips ไม่มีส่วนรับผิดชอบต่อข้อผิดพลาดใดๆ ในเนื้อหาของเอกสารนี้รวมทั้งปัญหาใดๆก็ตามที่เป็นผลของเนื้อหาในเอกสารนี้ ข้อผิดพลาดที่ได้แจ้งต่อ Philips จะได้รับการปรับแก้และเผยแพร่ในเว็บไซต์ฝ่ายสนับสนุนของ Philips โดยเร็วที่สุด

ลักษณะเฉพาะของจุดสี

ผลิตภัณฑ์ LCD นี้มีจุดสี (พิกเซล) จำนวนมาก แม้จุดสี 99.999% หรือกว่านั้นของจุดสีทั้งหมดจะทำงานได้ตามปกติ จุดดำหรือจุดสว่าง (แดง เขียว หรือน้ำเงิน) อาจปรากฏขึ้นได้บนจอภาพ ซึ่งถือเป็นคุณลักษณะโดยพื้นฐานของการแสดงผลประเภทดังกล่าว (ตามมาตรฐานการผลิตทั่วไป) และไม่ว่าจะเป็นการทำงานผิดพลาด

การรับประกัน

ในผลิตภัณฑ์นี้ไม่มีชิ้นส่วนใดที่ผู้ใช้สามารถซ่อมแซมได้ด้วยตนเอง โปรดอย่าเปิดหรือถอดฝาเพื่อทำการใดๆ ภายใต้วผลิตภัณฑ์ ผู้ที่สามารถซ่อมแซมผลิตภัณฑ์นี้ได้ คือ ศูนย์บริการและศูนย์รับซ่อมอย่างเป็นทางการของ Philips เท่านั้น หากไม่ปฏิบัติตามเงื่อนไขดังกล่าว จะทำให้การรับประกันไม่ว่าตามที่ได้รับไว้หรือโดยปริยาย สิ้นสุดลง

การกระทำใดๆ ที่ระบุไว้อย่างชัดแจ้งในคู่มือนี้ว่าไม่สามารถกระทำได้ ตลอดจนการแก้ไข หรือกระบวนการประกอบใดๆ ที่ไม่ได้ระบุไว้ในคู่มือนี้ว่าป็นสิ่งแนะนำให้กระทำหรืออนุญาตให้กระทำได้ จะทำให้การรับประกันสิ้นสุดลงทันที

การปฏิบัติตามมาตรฐาน EMF

Koninklijke Philips Electronics N.V. ผลิตและจำหน่ายผลิตภัณฑ์จำนวนมากที่มีผู้บริโภคเป็นกลุ่มเป้าหมาย โดยผลิตภัณฑ์ดังกล่าวสามารถปล่อยและรับคลื่นแม่เหล็กไฟฟ้าได้เช่นเดียวกับอุปกรณ์อิเล็กทรอนิกส์ทั่วไป

หนึ่งในหลักการดำเนินธุรกิจที่สำคัญของ Philips คือการคำนึงถึงสุขภาพและความปลอดภัยสำหรับผลิตภัณฑ์ของคุณ เพื่อให้สอดคล้องกับกฎหมายและมาตรฐาน EMF ซึ่งต้องใช้ในช่วงเวลาการผลิตสำหรับผลิตภัณฑ์นั้นๆ

Philips มุ่งมั่นที่จะพัฒนา ผลิต และจำหน่ายผลิตภัณฑ์ที่ไม่มีผลในเชิงลบต่อสุขภาพ Philips ยืนยันว่าหากใช้งานผลิตภัณฑ์ตามวัตถุประสงค์อย่างเหมาะสม ผลิตภัณฑ์เหล่านี้จะปลอดภัยต่อการใช้ตามหลักฐานที่ผ่านการทดสอบ Philips มีบทบาทสำคัญในการพัฒนา EMF และมาตรฐานความปลอดภัยสากล ซึ่งทำให้ Philips มีส่วนร่วมพัฒนามาตรฐานเพื่อนำมาใช้กับผลิตภัณฑ์



HDMI และโลโก้ HDMI และอินเทอร์เฟซ High-Definition Multimedia เป็นเครื่องหมายการค้าหรือเครื่องหมายการค้าจดทะเบียนของ HDMI licensing LLC © Kensington และ Micro Saver เป็นเครื่องหมายการค้าจดทะเบียนในสหรัฐอเมริกาของ ACCO World Corporation ซึ่งมีการจดทะเบียนและอยู่ระหว่างการจดทะเบียนในประเศอื่นๆ ทั่วโลก เครื่องหมายการค้าอื่นที่จดทะเบียนและไม่ได้จดทะเบียนเป็นทรัพย์สินของเจ้าของเครื่องหมายการค้าอื่นๆ ส่วนหนึ่งของซอฟต์แวร์นี้ถือลิขสิทธิ์ © The FreeType Project (www.freetype.org)

2 ข้อสำคัญ

อ่านและทำความเข้าใจคำแนะนำทั้งหมดก่อนที่คุณจะเริ่มใช้ทีวี กรณีที่ความเสี่ยงภัยเกิดขึ้นจากผลิตภัณฑ์ตลอดในการปฏิบัติตามคำแนะนำ การรับประกันจะไม่มีผลใช้งาน

ความปลอดภัย

ความปลอดภัยของการเกิดไฟฟ้าช็อตหรือเพลิงไหม้!

- ห้ามให้ TV โดรนฝนหรือน้ำ ห้ามวางภาชนะที่มีของเหลว เช่น แก้วน้ำ ใกล้กับ TV หากของเหลวนั้น กระเด็นหรือหกใส่ TV ให้ถอดปลั๊ก ออกจาก TV ทันที ติดต่อ Philips Consumer Care เพื่อตรวจสอบ TV ก่อนเริ่มใช้
- ห้ามวาง TV ไว้ที่คอนโทรล หรือแบตเตอรี่ ใกล้กับปลั๊กไฟหรือแหล่งกำเนิดความร้อนใดๆ รวมถึงเสารอกที่ติดโดยตรง ในการป้องกันประกายไฟ ควรให้ทีวีห่างจากปลั๊กไฟอื่นๆ ออกจาก TV ไว้ที่คอนโทรล และแบตเตอรี่ เสมอ



- ห้ามใส่วัตถุใดๆ ลงในช่องระบายความร้อนหรือช่องที่ เป่าได้อื่นๆ ใน TV
- เมื่อมีการหมุน TV ต้องแน่ใจว่าสายไฟไม่ตึง หากสายไฟตึง อาจทำให้สายไฟหลุดจากตัวเครื่อง และทำให้เกิดประกายไฟ

ความปลอดภัยของการเกิดไฟฟ้าลัดวงจรหรือเพลิงไหม้!

- ห้ามให้ทีวี ไมโทคอนโทรลหรือแบตเตอรี่ โดรนฝน หรือน้ำ หรือความร้อนสูง
- หลีกเลี่ยงการกระแทกที่ ปลั๊กไฟ ปลั๊กไฟที่ ชำรุดอาจก่อให้เกิดประกายไฟได้

ความปลอดภัยของการบาดเจ็บหรือความเสียหายที่ทีวี!

- เมื่อต้องการยกและเคลื่อนย้ายทีวีที่มีน้ำหนักเกิน 55 ปอนด์ ควรใช้อุปกรณ์
- เมื่อตั้งทีวีบนพื้นไม้ ให้ใช้ขาตั้งที่ ให้มาเท่านั้น ยึดขาตั้งกับทีวีให้แน่นหนา วางทีวีไว้บนพื้นราบในระนาบเดียวกัน เพื่อช่วยรองรับน้ำหนักของทีวีและขาตั้ง
- เมื่อตั้งทีวีบนผนัง ให้ใช้เฉพาะตัวยึดติดผนังที่สามารถรองรับน้ำหนักของทีวีได้ ติดตั้งตัวยึดเข้ากับผนังซึ่งสามารถรองรับน้ำหนักของทีวีและตัวยึดผนังได้ Koninklijke Philips Electronics N.V. ไม่ขอรับผิดชอบใดๆ หากเกิดอุบัติเหตุได้รับบาดเจ็บ หรืออันตรายจากการติดตั้งตัวยึดผนังที่ไม่ถูกต้อง

ความเสี่ยงต่อการบาดเจ็บของเด็ก!

ปฏิบัติตามข้อควรระวังเพื่อป้องกันไม่ให้ TV ล้มลงและทำให้เด็กๆ ได้รับบาดเจ็บ

- ห้ามวาง TV บนพื้นผิวที่ มีน้ำหนักหรือวัสดุอื่นๆ ที่ สามารถดึงออกได้
- ตรวจสอบให้แน่ใจว่าไม่มีชิ้นส่วนของ TV ยื่นออกมาจากขอบมุม
- ห้ามวาง TV บนเฟอร์นิเจอร์ที่มีความสูงมาก (เช่น ชั้นหนังสือ) โดยไม่มีการยึดที่ เฟอร์นิเจอร์และ TV เข้ากับกำแพงหรือส่วนรองรับที่เหมาะสม
- อธิบายให้เด็กๆ เข้าใจเกี่ยวกับอันตรายที่เกิดขึ้นเมื่อมีชิ้นในไปบนเฟอร์นิเจอร์เพื่อให้เด็ก TV

ความเสี่ยงของความร้อนสูง!

- ห้ามติดตั้ง TV ในพื้นที่ที่ จำกัด และควรให้มีพื้นที่ เหลือรอบทีวีอย่างน้อย 4 นิ้ว หรือ 10 ซม. เพื่อให้ทีวีระบายความร้อนจากตัวเครื่องได้ ตรวจสอบให้แน่ใจว่าไม่มีผ้าม่านหรือวัสดุอื่นๆ ไม้บังช่องระบายอากาศบนทีวี

ความเสี่ยงต่อความเสียหายที่ทีวี!

- ก่อนที่ คุณจะทำอะไรก็ตามเกี่ยวกับ ตรวจสอบให้แน่ใจว่าแรงดันไฟฟ้าตรงกับค่าที่ อยู่นด้านหลังของทีวี อย่าเชื่อมต่อทีวีกับเต้าเสียบหากค่าแรงดันไฟฟ้าแตกต่างกัน

ความเสี่ยงต่อการบาดเจ็บ เพลิงไหม้ หรือความเสียหายของสายไฟ!

- ห้ามวางทีวีหรือวัตถุใดๆ บนสายไฟ
- เพื่อหลีกเลี่ยงการเชื่อมต่อสายไฟของทีวีออกจากเต้าเสียบได้ง่ายๆ ตรวจสอบให้แน่ใจว่าคุณดึงสายไฟได้ทุกเมื่อ
- เมื่อคุณปลดการเชื่อมต่อสายไฟให้ดึงที่ ตัวปลั๊ก อย่าดึงที่ สายไฟ
- ถอดสายที่วอกจากเต้าเสียบไฟและเสารอกมาก่อนที่จะมีพายุฝนฟ้าคะนอง ขณะเกิดพายุฝนฟ้าคะนอง อย่าสัมผัสส่วนหนึ่งของสายไฟ หรือสายของเสารอก

ความเสี่ยงต่ออันตรายเกี่ยวกับกาต้มน้ำ!

- หลีกเลี่ยงการใช้หูฟังหรือเฮดโฟนในระดับเสียงที่สูงหรือฟังต่อเนื่องนานๆ

อุณหภูมิที่

- หากมีการขนย้ายทีวี ในอุณหภูมิที่ต่ำกว่า 5°C ให้ยกทีวีออกจากบรรจุภัณฑ์ และรองจนกว่าอุณหภูมิของทีวีตรงกับอุณหภูมิห้องก่อนการเชื่อมต่อทีวีเข้ากับเต้าเสียบไฟ

การดูแลรักษาจอภาพ

- หลีกเลี่ยงการเปิดภาพนิ่งค้างไว้ ภาพนิ่งคือภาพที่ เปิดค้างไว้บนหน้าจอนานเกินไป ตัวอย่างเช่น: เมนูบนหน้าจอ แถบสีตัว และการแสดงเวลา หากคุณจำเป็นต้องเปิดภาพค้างไว้บนหน้าจอ ให้ลดความเข้มและความสว่างของจอภาพลง เพื่อไม่ให้หน้าจอเกิดความเสียหาย
- ถอดปลั๊ก ออกจากทีวีก่อนทำความสะอาด
- ทำความสะอาดทีวีและกรอบด้วยผ้าแห้ง ห้ามใช้สารอื่น ๆ เช่น แอลกอฮอล์ น้ำยาทำความสะอาดในครัวเรือนหรือน้ำยาเคมีภัณฑ์ ทีวี
- ความเสียหายต่อความเสียหายที่มีต่อหน้าจอทีวี! ห้ามสัมผัส ดัน ดู หรือกระแทกที่ หน้าจอด้วยวัตถุใดๆก็ตาม
- ในการหลีกเลี่ยงความผิดเพี้ยนหรือสีซีดจาง ให้เช็ดหยดน้ำบนหน้าจอออกโดยเร็วที่สุด

การทิ้งผลิตภัณฑ์และแบตเตอรี่เก่าของคุณ



ผลิตภัณฑ์ของคุณใช้วัสดุและส่วนประกอบที่มีคุณภาพสูงในการผลิต และสามารถนำไปรีไซเคิล หรือนำกลับมาใช้ใหม่ได้



ผลิตภัณฑ์ที่มีสัญลักษณ์รูปถังขยะและมีกากบาทขีดทับคือผลิตภัณฑ์ที่ อยู่นำไปทิ้งกับ European Directive 2002/96/EC โปรดศึกษาระเบียบภายในท้องถิ่นว่าด้วยการแยกเก็บผลิตภัณฑ์ไฟฟ้าและอิเล็กทรอนิกส์ โปรดดำเนินการตามกฎระเบียบในท้องถิ่นและไม่ทิ้ง ผลิตภัณฑ์เก่าของคุณพร้อมกับขยะจากครัวเรือนโดยทั่วไป การทิ้งผลิตภัณฑ์ที่เก่าอย่างถูกวิธีจะช่วยป้องกันไม่ให้เกิดผลกระทบต่อสิ่งแวดล้อมและสุขภาพได้



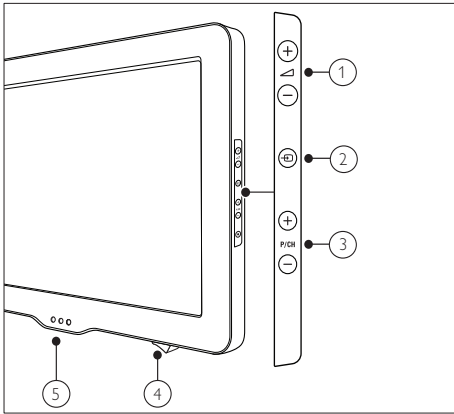
ผลิตภัณฑ์ของคุณมีแบตเตอรี่ ภายใต้ European Directive 2006/66/EC ซึ่งไม่สามารถทิ้งร่วมกับขยะจากครัวเรือนทั่วไปได้ โปรดศึกษาเกี่ยวกับกฎระเบียบในท้องถิ่นในการแยกแบตเตอรี่ เนื่องจาก การทิ้งอย่างถูกวิธีจะช่วยป้องกันไม่ให้เกิดผลกระทบต่อสิ่งแวดล้อมและสุขภาพได้

3 ที่วีของคุณ

ขอแสดงความยินดีที่คุณสั่งซื้อผลิตภัณฑ์ของเรา และยินดีต้อนรับสู่ผลิตภัณฑ์ของ Philips เพื่อให้คุณได้รับประโยชน์อย่างเต็มที่จากบริการที่ Philips มอบให้ โปรดลงทะเบียนทีวีของคุณที่ www.philips.com/welcome

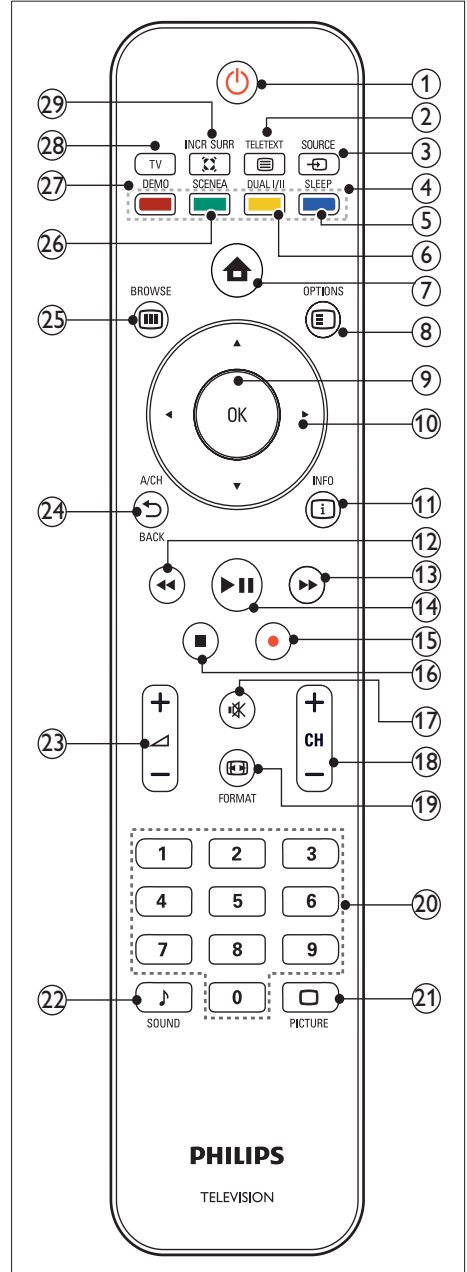
ในบทนี้จะกล่าวถึงการควบคุมและฟังก์ชันการใช้งานโดยรวมของทีวี

ชุดควบคุมด้านข้างและสัญญาณไฟ



- ① +/-: เพิ่มหรือลดระดับเสียง
- ② ->: เลือกอุปกรณ์ที่เชื่อมต่อ
- ③ P/CH +/-: สลับไปยังช่องถัดไปหรือก่อนหน้า
- ④ สวิตช์เปิด/ปิด: เปิดหรือปิดทีวี
- ⑤ เซนเซอร์อุณหภูมิ / ไฟแสดงโหมดสแตนด์บาย / เซนเซอร์รีโมทคอนโทรล

รีโมทคอนโทรล



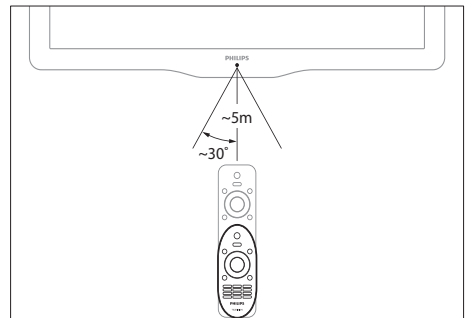
ภาษาไทย

- ① **⊖ (เบ็ดสแตนด์บาย)**
- สลับทีวีเป็นโหมดสแตนด์บายหากทีวีเปิดอยู่
 - เบ็ดทีวีหากทีวีอยู่ในโหมดสแตนด์บาย
- ② **☒ TELETEXT**
สลับเพื่อเปิด/ปิดเทเลเท็กซ์
- ③ **☒ SOURCE**
เลือกอุปกรณ์ที่เชื่อมต่อ
- ④ **ปุ่มสี**
เลือกหน้าจอ ตัวเลือก หรือเทเลเท็กซ์มีเฉพาะในบางรุ่นเท่านั้น
- ⑤ **SLEEP**
ตั้งค่าการดีเลย์หลังจากที่ทีวีสลับเป็นโหมดสแตนด์บาย
- ⑥ **DUAL II**
เปลี่ยนโหมดสเตอริโอและสเตอริโอ Nicam เป็นโมโน
เลือกภาษาแรก (หน้าจอ I) หรือภาษาที่สอง (หน้าจอ II)
ในโปรแกรมสองภาษา
- ⑦ **📌 (หน้าหลัก)**
สลับเพื่อเปิด/ปิดเมนูหน้าหลัก
- ⑧ **☑ OPTIONS**
เข้าถึงตัวเลือกที่เกี่ยวข้องกับกิจกรรมหรือการเลือกปัจจุบัน
- ⑨ **OK**
ยืนยันการป้อนหรือการเลือกแสดงเมทริกซ์ช่อง
- ⑩ **▶◀▶ (ปุ่มนำวิเกต)**
เลือกเมนูต่างๆ
- ⑪ **☒ INFO**
แสดงข้อมูลเกี่ยวกับโปรแกรม ถ้ามี
- ⑫ **◀◀ (ย้อนกลับ)**
ค้นหาย้อนกลับ
- ⑬ **▶▶ (ไปข้างหน้า)**
ค้นหาไปข้างหน้า
- ⑭ **▶▶ (เล่น/หยุดชั่วคราว)**
เริ่มเล่นแผ่นดิสก์ หยุดชั่วคราว หรือเริ่มเล่นแผ่นดิสก์ต่อ
- ⑮ **● (บันทึก)**
เริ่มหรือหยุดการบันทึกวีดีโอ
- ⑯ **■ (หยุด)**
หยุดเล่นแผ่นดิสก์
- ⑰ **★ (ปิดเสียง)**
ปิดเสียงหรือคืนค่าระดับเสียง
- ⑱ **CH +/- (ช่อง +/-)**
สลับไปยังช่องถัดไปหรือก่อนหน้า

- ⑲ **📺 FORMAT**
เลือกรูปแบบภาพ
- ⑳ **0-9 (ปุ่มตัวเลข)**
เลือกช่องหรือการตั้งค่า
- ㉑ **☐ PICTURE (Smart picture)**
เปิดเมนู Smart picture
- ㉒ **🔊 SOUND (Smart Sound)**
เปิดเมนู Smart Sound
- ㉓ **🔊 +/- (ระดับเสียง +/-)**
เพิ่มหรือลดระดับเสียง
- ㉔ **↩ BACK A/CH**
กลับสู่หน้าจอก่อนหน้านี้
สลับระหว่างช่องปัจจุบันและช่องที่รับชมครั้งล่าสุด
- ㉕ **☒ BROWSE**
แสดงเมทริกซ์ช่อง
- ㉖ **SCENEA (พื้นหลัง)**
แสดงภาพพื้นหลังบนหน้าจอทีวี
- ㉗ **DEMO**
สลับเพื่อเปิด/ปิดเมนูการสาธิต
- ㉘ **TV**
สลับกลับไปตำแหน่งที่มาของเสาอากาศจากโหมด EasyLink
- ㉙ **⚡ INCR. SURR**
เปิดใช้งาน Incredible Surround สำหรับแหล่งที่มาแบบสเตอริโอ
เปิดใช้งานโหมด Spatial สำหรับแหล่งที่มาแบบโมโน

การใช้งานรีโมทคอนโทรล

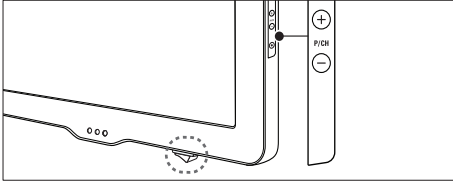
ขณะใช้รีโมทคอนโทรล ให้ถือรีโมทคอนโทรลไว้ใกล้ TV และชี้รีโมทคอนโทรลไปที่เซนเซอร์รีโมทคอนโทรล โปรดตรวจสอบให้แน่ใจว่าระยะระหว่างรีโมทคอนโทรลและ TV ไม่มีเฟอร์นิเจอร์ ผ่นังหรือวัตถุอื่นกีดขวาง



4 การใช้งานทีวี

ในส่วนนี้จะอธิบายเกี่ยวกับวิธีการใช้งาน (โปรดดูที่ 'การใช้งานทีวีขั้นสูง' ในหน้า 9) ทีวีโดยทั่วไป

การเปิด/ปิดทีวี หรือเข้าสู่โหมดสแตนด์บาย



การเปิดเครื่อง

- หากไฟแสดงโหมดสแตนด์บายปิดอยู่ กด **สวิทช์เปิด/ปิด** ที่ด้านล่างของทีวี
- หากไฟแสดงโหมดสแตนด์บายเป็นสีแดง กด **⏻** (**เปิดสแตนด์บาย**) ที่รีโมทคอนโทรล

การกลับไปโหมดสแตนด์บาย

- กด **⏻** (**เปิดสแตนด์บาย**) บนรีโมทคอนโทรล
↳ ไฟแสดงโหมดสแตนด์บายเปลี่ยนเป็นสีแดง

การปิดเครื่อง

- กด **สวิทช์เปิด/ปิด** ที่ด้านล่างของทีวี
↳ ไฟแสดงโหมดสแตนด์บายดับ



เคล็ดลับ

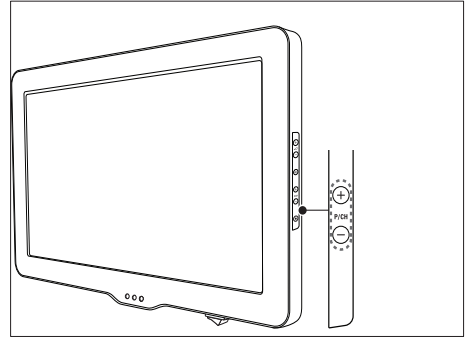
- แม้ว่าทีวีของคุณจะใช้ปริมาณกระแสไฟน้อยมากในโหมดสแตนด์บาย ก็ยังควมมีการใช้พลังงาน เมื่อไม่ได้ใช้เครื่องเป็นเวลาหลายๆ ให้อุดสายไฟที่ทีวีออกจากเต้าเสียบไฟ



หมายเหตุ

- หากคุณหกรรีโมทคอนโทรลไม่พบ และต้องการเปิดทีวีจากโหมดสแตนด์บาย กด **P/CH +/-** ที่ด้านข้างของทีวี

การเปลี่ยนช่อง



- กด **↩ BACK A/CH** บนรีโมทคอนโทรลเพื่อกลับไปยังช่องที่รับชมก่อนหน้า
- กด **CH +/-** ที่รีโมทคอนโทรลหรือ **P/CH +/-** ที่ด้านข้างของทีวี
- กด **OK** เพื่อใช้เมนูที่รับชม
- ป้อนหมายเลขช่องโดยใช้ **ปุ่มตัวเลข**

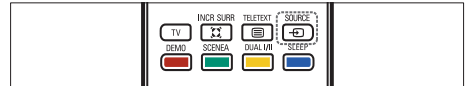


หมายเหตุ

- เมื่อคุณใช้รายการโปรด คุณสามารถเลือกช่องเหล่านี้ได้ในรายการ

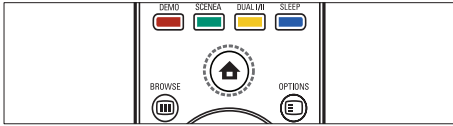
การดูอุปกรณ์ที่เชื่อมต่ออยู่

ใช้ปุ่มแหล่งที่มา



- 1 กด **⏮ SOURCE**
↳ รายการแหล่งที่มาจะปรากฏขึ้น
- 2 กด **▲** หรือ **▼** เพื่อเลือกอุปกรณ์ที่เชื่อมต่ออยู่
- 3 กด **OK** เพื่อดูอุปกรณ์ที่เชื่อมต่อ

ใช้เมนูหลัก

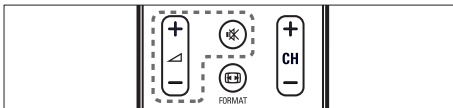
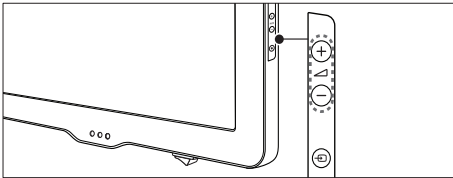


หมายเหตุ

- คุณสามารถเห็นอุปกรณ์ใหม่ในเมนูหลักที่อธิบายต่อ การเข้าใช้

- 1 กด **⏏** (หน้าหลัก)
↳ เมนูหลักปรากฏขึ้น
- 2 กด **⬅➡** เพื่อเลือกอุปกรณ์
- 3 กด **OK** เพื่อดูอุปกรณ์ที่ต่ออยู่ที่ทีวีของคุณ

ปรับระดับเสียงทีวี



การเพิ่มหรือลดระดับเสียง

- กด **↔ +/-** ที่รีโมทคอนโทรลหรือที่ด้านข้างของทีวี

การปิดหรือเปิดเสียง

- กด **✳** เพื่อปิดเสียง
- กด **✳** อีกครั้งเพื่อเปิดเสียง

การใช้งาน텔레텍ซ์

- 1 กด **ⓧ** TELETEXT
↳ หน้าดัชนีหลักจะปรากฏขึ้น
- 2 เลือกหน้าตั้งนี้
 - กด **ปุ่มตัวเลข** เพื่อป้อนหมายเลขหน้า
 - กด **CH +/-** หรือ **▲▼** เพื่อดูหน้าถัดไปหรือหน้าก่อน
 - กด **ปุ่มมส์** เพื่อเลือกรายการที่มีรหัสสี
 - กด **↩ BACK** เพื่อกลับไปไปยังหน้าที่ดูแล้วก่อนหน้านี้
- 3 กด **ⓧ** TELETEXT เพื่อออกจาก텔레เท็กซ์

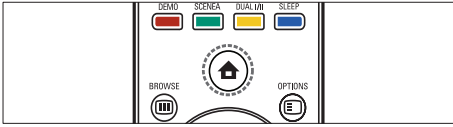
5 การใช้งานทีวีขั้นสูง

การเข้าสู่เมนูของทีวี

เมนูช่วยให้คุณสามารถตั้งค่าภาพและเสียง และเข้าสู่คุณสมบัติอื่นๆ

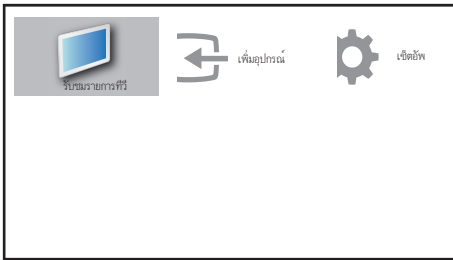
การเข้าสู่เมนูหลัก

เมนูหลักให้คุณเข้าสู่โปรแกรมที่เชื่อมต่อกับปลั๊กอินการตั้งค่าภาพและเสียง และคุณสมบัติที่มีประโยชน์อื่นๆ



1 กด **▶** (หน้าหลัก)

↳ หน้าจอเมนูจะปรากฏขึ้น



2 กด **▶◀▶** เพื่อเลือกและเลื่อนดูเมนูต่อไป

- **[รับชมรายการทีวี]**: สลับกลับไปไปที่แหล่งที่มาเสาอากาศ หากเลือกแหล่งที่มาอื่นไว้
- **[เซตอัพ]**: เข้าสู่เมนูต่างๆ เพื่อเปลี่ยนการตั้งค่าภาพ เสียง และการตั้งค่าอื่นๆ
- **[เพิ่มอุปกรณ์]**: เพิ่มอุปกรณ์ใหม่ในเมนูหน้าหลัก

3 กด OK เพื่อยืนยันสิ่งที่คุณเลือก

4 กด **▶** (หน้าหลัก) เพื่อออก



เคล็ดลับ

- หลังจากเลือก **[เพิ่มอุปกรณ์]** ให้ทำตามคำแนะนำบนหน้าจอเพื่อเลือกอุปกรณ์และเชื่อมต่อถูกต้อง.

ลบบูปรณ์ออกจากเมนูหลัก

หากอุปกรณ์ไม่ได้ต่อกับทีวี ให้ลบบูปรณ์ออกจากเมนูหลัก

1 กด **▶** (หน้าหลัก)

2 กด **▶◀▶** เพื่อเลือกอุปกรณ์ที่จะลบ

3 กด **Ⓜ** OPTIONS

↳ รายการ **[ลบบูปรณ์]** จะปรากฏขึ้น

4 กด OK และเลือก **[ลบออก]** เพื่อลบบูปรณ์

↳ อุปกรณ์ที่เลือกถูกลบจากเมนูหลัก

เปลี่ยนการตั้งค่าภาพและเสียง

เปลี่ยนการตั้งค่าภาพและเสียงให้เหมาะสมกับความต้องการของคุณ คุณสามารถใช้การตั้งค่าที่กำหนดไว้ล่วงหน้าหรือเปลี่ยนการตั้งค่าเอง

ใช้ตัวช่วยการตั้งค่า

ใช้ตัวช่วยการตั้งค่าเพื่อแนะนำการตั้งค่าภาพและเสียง

1 กด **▶** (หน้าหลัก)

2 กด **▶◀▶** เพื่อเลือก **[เซตอัพ]** > **[ภาพ]** > **[ตัวช่วยตั้งค่า]**

3 กด OK

↳ เมนู **[ตัวช่วยตั้งค่า]** ปรากฏขึ้น ทำตามคำแนะนำบนหน้าจอเพื่อเลือกการตั้งค่าภาพที่คุณต้องการ

การใช้ Smart picture

การใช้ Smart picture เพื่อใช้การตั้งค่าภาพที่กำหนดล่วงหน้า

1 กด **Ⓜ** PICTURE

↳ เมนู **[Smart picture]** ปรากฏขึ้น

2 กด **▶** เพื่อเลือกหนึ่งในการตั้งค่า Smart picture ต่อไปนี้

- **[ส่วนบุคคล]**: แสดงการตั้งค่าภาพที่กำหนดเอง
- **[สไตล์]**: ใช้การตั้งค่าแบบสมรพันธ์และแบบไดนามิก
- **[มาตรฐาน]**: ปรับการตั้งค่าภาพที่เหมาะสมกับสภาพแวดล้อมและประเภทวิดีโอมากที่สุด
- **[ภาพยนตร์]**: ใช้การตั้งค่าที่เหมาะสมกับการดูภาพยนตร์
- **[เกม]**: ใช้การตั้งค่าที่เหมาะสมกับการเล่นเกม
- **[ประหยัดพลังงาน]**: ใช้การตั้งค่าที่ใช้พลังงานต่ำ

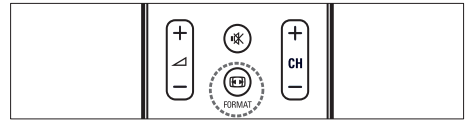
3 กด OK เพื่อยืนยันสิ่งที่คุณเลือก

↳ การตั้งค่า Smart picture ที่เลือกไว้จะมีผลใช้งาน

ปรับการตั้งค่าภาพด้วยตนเอง

- กด **▲** (หน้าหลัก)
- กด **▲▼◀▶** เพื่อเลือก **[เช็ทอัพ]** > **[ภาพ]**
↳ **เมนู [ภาพ]** ปรากฏขึ้น
- กด **▲▼◀▶** เพื่อเลือกจากการตั้งค่าต่อไปนี้ และปรับแต่ง:
 - [Smart picture]**: เข้าสู่การตั้งค่า Smart picture ที่กำหนดไว้
 - [ความเข้มภาพ]**: ปรับความเข้มของแสงสว่าง ค่าที่เข้มไว้โดยไม่เปลี่ยนแปลง
 - [ความสว่างภาพ]**: ปรับความเข้มและรายละเอียดของส่วนที่เข้ม
 - [สี]**: ปรับความอิ่มตัวของสี
 - [โทนสี]**: ชดเชยความผันแปรของสี (ใช้ได้ระหว่างการเล่นวิดีโอเท่านั้น)
 - [ความคมชัด]**: ปรับความคมชัดของภาพ
 - [ลดจุดรบกวน]**: กรองและลดความเบลอนในภาพ
 - [อุณหภูมิสี]**: ตั้งค่าโทนสีเป็น **[ปกติ]**, **[Warm]** (โทนสีแดง) หรือ **[สีเย็น]** (โทนสีฟ้า)
 - [Pixel Plus HD]**: ปรับความละเอียดของภาพเพื่อให้เหมาะกับPixel โดยรอบในภาพที่สว่างและรายละเอียดสูง
 - [HD Natural Motion]**: ในโหมดที่เลือกเท่านั้นลดพีคและเส้นกรรไกรที่โอเวอร์โหดของ HDNM
 - [100Hz Clear LCD]**: ตั้งอัตราเฟรมที่วีเป็นสูงสุด 100Hz เพื่อให้ความคมชัดของการเคลื่อนไหวที่ระดับสีต่ำดีขึ้น ความคมชัดสูงและไม่มีการสั่นของภาพภาพนิ่งและมุมมองกว้างขึ้น
 - [ความเข้มไดนามิก]**: เพิ่มความเข้มของภาพ
 - [ไดนามิกแบ็คไลท์]**: ปรับความสว่างของแบ็คไลท์ที่วีเพื่อให้เหมาะกับสภาพแสง
 - [ปรับปรุงสี]**: ทำให้สีสดใสมากและปรับรายละเอียดสี คุณสามารถสลับเปิดหรือปิดคุณสมบัตินี้ได้
 - [แบล็คไลท์]**: ปรับค่าแบ็คไลท์
 - [โหมดพีซี]**: ปรับการตั้งค่าภาพเมื่อต่อพีซีกับทีวี
 - [เซนเซอร์วัดแสง]**: ปรับการตั้งค่าแบบไดนามิกเพื่อให้เหมาะกับสภาพแสง
 - [รูปแบบภาพ]**: เปลี่ยนรูปแบบภาพ
 - [เลือกภาพแวนอน]**: ปรับแวนอนของภาพสำหรับอินพุต PC-VGA หรือ HD
 - [เลือกภาพแนวตั้ง]**: ปรับแนวตั้งของภาพสำหรับอินพุต PC-VGA หรือ HD

การเปลี่ยนรูปแบบภาพ



- กด **OK** **FORMAT**
↳ **แถบรูปแบบภาพ** ปรากฏขึ้น
- กด **▲▼** เพื่อเลือกรูปแบบภาพ
↳ **รูปแบบภาพที่เลือกถูกเปิดใช้งาน**
- กด **OK** เพื่อยืนยันสิ่งที่คุณเลือก

ข้อมูลสรุปของรูปแบบภาพ

การตั้งค่าภาพต่อไปนี้สามารถกำหนดค่าได้

หมายเหตุ

- ขึ้นอยู่กับรูปแบบของแหล่งที่มาของภาพ การตั้งค่าภาพบางอย่างอาจไม่ให้เลือก



[ขยายพิเศษ]: (ไม่มีในโหมด HD และ PC) สบแบบสีต่ำที่ด้านข้างของภาพ 4:3 มีการผิดเพี้ยนเล็กน้อยมาก



[4:3]: แสดงรูปแบบ 4:3 คลาสสิก



[ขยายภาพ 16:9]: (ไม่มีในโหมด HD และ PC) สกนรูปแบบ 4:3 ถึง 16:9



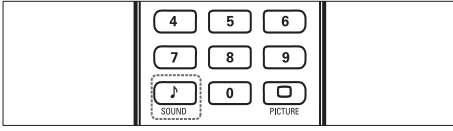
[จอกว้าง]: สกนรูปแบบ 4:3 ถึง 16:9



[ไม่ปรับอัตราส่วน]: สำหรับโหมด HD และ PC เท่านั้น และในโหมดเหล่านี้เลือกเท่านั้นให้ความคมชัดสูงสุด อาจมีการผิดเพี้ยนบ้างเนื่องจากระบบของการกระจายสัญญาณตั้งความละเอียด PC ของคุณเป็นโหมดจอกว้างที่ผลลัพธ์สูงสุด

ใช้ Smart sound

ใช้ Smart sound เพื่อใช้การตั้งค่าเสียงที่กำหนดล่วงหน้า



1 กด **SOUND**

↳ เมนู [Smart sound] ปรากฏขึ้น

2 กด **▲▼** เพื่อเลือกหนึ่งในการตั้งค่า Smart sound

- **[มาตรฐาน]**: ปรับการตั้งค่าเสียงที่เหมาะสมกับสภาพแวดล้อมและประเภทเสียงมากที่สุด
- **[ข่าว]**: ใช้การตั้งค่าเสียงที่เหมาะสมกับเสียงที่พูดเช่นข่าว
- **[ภาพยนตร์]**: ใช้การตั้งค่าที่เหมาะสมกับการดูภาพยนตร์
- **[ส่วนบุคคล]**: ใช้การตั้งค่าที่กำหนดในเมนูเสียง

3 กด **OK** เพื่อยืนยันสิ่งที่คุณเลือก

↳ การตั้งค่า Smart sound ที่เลือกไว้จะมีผลใช้งาน

ปรับการตั้งค่าเสียงด้วยตนเอง

1 กด **▲** (หน้าหลัก)

2 กด **▲▼◀▶** เพื่อเลือก [เซ็ทอัพ] > [เสียง]

↳ เมนู [เสียง] ปรากฏขึ้น

3 กด **▲▼◀▶** เพื่อเลือกและปรับแต่ง

- **[Smart sound]**: เช็การตั้งค่า Smart sound ที่กำหนดไว้
- **[เบส]**: ปรับระดับเสียงเบส
- **[เสียงแหลม]**: ปรับระดับเสียงแหลม
- **[ระดับเสียง]**: ปรับระดับเสียง
- **[ปรับเสียงซ้ายขวา]**: ปรับความสมดุลของลำโพงด้านขวาและซ้าย
- **[Dual I-II]**: เลือกภาษาของเสียง หากเป็นการกระจายสัญญาณแบบเสียงคู่
- **[โมโนสเตอริโอ]**: เลือกโมโนหรือสเตอริโอ หากมีการถ่ายทอดสัญญาณแบบสเตอริโอให้ใช้ได้
- **[ลำโพงทีวี]**: ตั้งลำโพงทีวีเป็นเปิดหรือปิด หรือเสียงเอาต์พุตไปยังอุปกรณ์ EasyLink ตัวเลือกอื่น จะใช้ได้ต่อเมื่อคุณเลือก [EasyLink] ในเมนู [กำหนดค่า]
- **[เสียงรอบทิศทาง]**: เปิดใช้เสียง Spatial
- **[เสียงอัตโนมัติ]**: ลดการเปลี่ยนระดับเสียงอัตโนมัติ เช่นเมื่อเปลี่ยนช่อง
- **[ขีดเขยระดับเสียง]**: แก้ไขความแตกต่างของระดับเสียงระหว่างช่องทีวีและอุปกรณ์ที่เชื่อมต่อด้วย (สลับไปที่อุปกรณ์ที่เชื่อมต่ออยู่หรือปรับ [Delta volume])

การใช้งานคุณสมบัติเทเลเท็กซ์ขั้นสูง

เข้าสู่เมนูตัวเลือกเทเลเท็กซ์

เข้าใช้งานคุณสมบัติเทเลเท็กซ์ผ่านเมนูตัวเลือกเทเลเท็กซ์

1 กด **TELETEXT**

↳ หน้าจอเทเลเท็กซ์จะปรากฏขึ้น

2 กด **OPTIONS**

↳ เมนูตัวเลือกเทเลเท็กซ์จะปรากฏขึ้น

3 กด **▲▼** เพื่อเลือกตัวเลือกได้ตัวเลือกหนึ่งต่อไป

- **[หยุดหน้าจอ]**: หยุดไว้ที่หน้าปัจจุบัน
- **[ส่งจอ/เต็มจอ]**: เปิดหรือปิดใช้งานเทเลเท็กซ์แบบสองหน้าจอ
- **[ต่อๆ แสดง]**: ซ่อนหรือแสดงข้อมูลที่ซ่อนไว้ในหน้าเทเลเท็กซ์ได้ เช่น เฉลยคำตอบ หรือวิธีแก้ปริศนา
- **[วนหน้าย่อย]**: วนดูหน้าย่อยโดยอัตโนมัติในกรณีที่มีหน้าย่อย
- **[ภาษา]**: สลับไปยังภาษาอื่น เพื่อให้แสดงภาษาอย่างถูกต้องเมื่อมีการใช้ชุดตัวอักษรที่แตกต่างกัน

4 กด **OK** เพื่อยืนยันสิ่งที่คุณเลือก

5 กด **TELETEXT** เพื่อออกจากเมนูตัวเลือกเทเลเท็กซ์

การเลือกหน้าย่อยของเทเลเท็กซ์

หน้าเทเลเท็กซ์หนึ่งหน้าสามารถมีหน้าย่อยได้หลายหน้า โดยหน้าย่อยต่างๆ ที่มีจะปรากฏในแถบที่อยู่ออกจากหมายเลขหน้าหลัก

1 กด **TELETEXT**

↳ หน้าจอเทเลเท็กซ์จะปรากฏขึ้น

2 เลือกหน้าเทเลเท็กซ์ที่มีหน้าย่อย

3 กด **▶** เพื่อเข้าสู่หน้าย่อย

↳ หน้าย่อยจะปรากฏขึ้น

4 กด **◀** เพื่อสลับไปมาระหว่างหน้าย่อยต่างๆ

การเลือกรายการเทเลเท็กซ์ แบบ T.O.P.

เทเลเท็กซ์แบบ Table Of Pages (T.O.P.) ช่วยให้คุณสามารถข้ามจากเรื่องหนึ่งไปยังอีกเรื่องหนึ่งได้โดยไม่ต้องระบุหมายเลขหน้าเทเลเท็กซ์แบบ T.O.P. สามารถใช้ได้กับบางช่องทีวีเท่านั้น

1 กด **TELETEXT**

↳ หน้าจอเทเลเท็กซ์จะปรากฏขึ้น

2 กด **INFO**

↳ หน้าภาพรวมของ T.O.P. จะปรากฏขึ้น

3 กด **▲▼◀▶** เพื่อเลือกหัวข้อเรื่อง

4 กด **OK** เพื่อดูหน้าอื่นๆ

สร้างและใช้รายการช่องที่ชื่นชอบ

คุณสามารถสร้างรายการช่องทีวีที่ชื่นชอบของคุณเพื่อให้คุณสามารถค้นหาช่องเหล่านั้นได้ง่าย

เลือกรายการที่ชื่นชอบ



- 1 เมื่อรับชม TV กด OK เพื่อแสดงตารางช่อง
- 2 กด OPTIONS
↳ เมนูตัวเลือกช่องจะปรากฏ
- 3 กด OK เพื่อเลือก [แสดงช่องโปรด]
- 4 กด เพื่อเลือกรายการที่ชื่นชอบ หรือ [ทั้งหมด]
- 5 กด OK
↳ หากคุณเลือกรายการที่ชื่นชอบ เฉพาะช่องที่อยู่ในรายการที่ชื่นชอบเท่านั้นจะปรากฏในตารางช่อง
↳ หากคุณเลือก [ทั้งหมด] ช่องที่ติดตั้งไว้ทั้งหมดจะปรากฏในตารางช่อง
- 6 กด BACK เพื่อออกจากเมนู

เพิ่มช่องในรายการที่ชื่นชอบ



เคล็ดลับ

- ดูทุกช่องก่อนเพิ่มช่องในรายการที่ชื่นชอบ

- 1 เมื่อดูทีวี สลับไปที่ช่องที่คุณต้องการเพิ่มในรายการที่ชื่นชอบ
- 2 กด เพื่อเลือกช่องที่จะเพิ่มในรายการที่ชื่นชอบ
- 3 กด OPTIONS
↳ เมนูตัวเลือกช่องจะปรากฏ
- 4 กด เพื่อเลือก [ตั้งเป็นช่องโปรด]
- 5 กด OK
↳ ช่องจะถูกเพิ่มในรายการที่ชื่นชอบ
- 6 กด BACK เพื่อออก



เคล็ดลับ

- เมื่อรับชม TV กด OPTIONS > [ตั้งเป็นช่องโปรด] เพื่อบันทึกช่องปัจจุบันลงในรายการที่ชื่นชอบ

ลบช่องออกจากรายการที่ชื่นชอบ



หมายเหตุ

- เลือกรายการที่ชื่นชอบเพื่อแก้ไข ก่อนลบช่อง (โปรดดูที่เลือกรายการที่ชื่นชอบ ในหน้า 12)
- 1 เมื่อรับชม TV กด OK เพื่อแสดงตารางช่อง
 - 2 กด OPTIONS
↳ เมนูตัวเลือกช่องจะปรากฏ
 - 3 กด เพื่อเลือก [ลบออกจากช่องโปรด]
 - 4 กด OK
↳ ช่องจะถูกลบออกจากรายการที่ชื่นชอบ
 - 5 กด BACK เพื่อออก

ใช้ตัวตั้งเวลา

คุณสามารถตั้งตัวตั้งเวลาเพื่อสลับทีวีไปยังโหมดสแตนด์บายตามเวลาที่ระบุ

การปิดทีวีให้อยู่ในโหมดสแตนด์บายโดยอัตโนมัติ (ตั้งเวลาปิด)

ตัวตั้งเวลาปิดจะปิดทีวีของคุณให้อยู่ในโหมดสแตนด์บายหลังจากครบเวลาที่ตั้งไว้



เคล็ดลับ

- คุณสามารถปิดทีวีของคุณก่อนถึงเวลา หรือตั้งเวลาปิดใหม่ขณะที่เครื่องกำลังนอนอยู่หลังได้

- 1 กด (หน้าหลัก)
- 2 กด เพื่อเลือก [เซตอัพ] > [คุณสมบัติ] > [ตั้งเวลาปิด]
↳ เมนู [ตั้งเวลาปิด] ปรากฏขึ้น
- 3 กด เพื่อเลือกค่าระหว่าง 0-180 นาที
↳ หากตั้งเป็นศูนย์นาที ตัวตั้งเวลาปิดจะหยุดทำงาน
- 4 กด OK เพื่อเปิดใช้งานตัวตั้งเวลาปิด
↳ ทีวีจะสลับไปยังโหมดสแตนด์บายหลังจากเวลาที่ระบุ

การเปิดทีวีโดยอัตโนมัติ (ตั้งเวลาเปิด)

คุณสามารถเปิดทีวีจากจอทดสอบด้วยตนเองในช่องที่กำหนดไว้ตามเวลาที่ ตั้งไว้

- 1 กด **⬇** (หน้าหลัก)
- 2 กด **▶◀▶** เพื่อเลือก [เช็ทอัพ] > [คุณสมบัติ] > [ตัวตั้งเวลาเปิด]
- 3 กด **▶◀▶** เพื่อเลือก [เปิดใช้งาน] และตั้งความถี่ - [รายวัน], [หนึ่งครั้ง], หรือ [ปิด]
- 4 กด OK เพื่อยืนยัน
- 5 กด **▶◀▶** เพื่อเลือก [เวลา] และตั้งเวลาเริ่มต้น
- 6 กด [เสร็จ] เพื่อยืนยัน
- 7 กด **▶◀▶** เพื่อเลือก [หมายเลขช่อง] และตั้งช่อง
- 8 กด OK เพื่อยืนยัน
- 9 กด **↶** BACK เพื่อออก



เคล็ดลับ

- เลือก [ตัวตั้งเวลาเปิด] > [เปิดใช้งาน] > [ปิด] เพื่อปิดการใช้งาน [ตัวตั้งเวลาเปิด]
- เมื่อ [ตัวตั้งเวลาเปิด] เป็น [ปิด] จะเลือก [เปิดใช้งาน] ได้เท่านั้น
- ตั้งค่านาฬิกา TV ก่อนเปิดใช้งานคุณสมบัติ [ตัวตั้งเวลาเปิด]

การใช้รีโมทการควบคุมเด็ก

คุณสามารถป้องกันเด็กของคุณจากการดูบางรายการหรือบางช่องได้โดยการรีโมทการควบคุมทีวี

ตั้งหรือเปลี่ยนรหัส PIN ของคุณ

- 1 กด **⬇** (หน้าหลัก)
- 2 กด **▶◀▶** เพื่อเลือก [เช็ทอัพ] > [คุณสมบัติ] > [เปลี่ยน/ตั้งรหัส]
↳ เมนู [เปลี่ยน/ตั้งรหัส] ปรากฏขึ้น
- 3 บอกรหัสพร้อมปุ่มตัวเลข
↳ ข้อความปรากฏเพื่อยืนยันว่ารหัสของคุณถูกสร้างหรือเปลี่ยนแปลง



เคล็ดลับ

- หากคุณลืมรหัสที่ตั้งไว้ให้โทร 8888 เพื่อแทนที่รหัสเดิมที่มีอยู่

การล็อกหรือปลดล็อกทีวี

ล็อกทีวีเพื่อไม่ให้ใช้งานกับทุกช่องสัญญาณ รวมทั้งอุปกรณ์ที่เชื่อมต่อ

- 1 กด **⬇** (หน้าหลัก)
- 2 กด **▶◀▶** เพื่อเลือก [เช็ทอัพ] > [คุณสมบัติ] > [ล็อกทีวี]
↳ หน้าจอจะปรากฏให้คุณบอกรหัส
- 3 บอกรหัสของคุณโดยใช้ปุ่มตัวเลข
- 4 กด **▶◀▶** เพื่อเลือก [ล็อก] หรือ [ปลดล็อก]
- 5 กด OK
↳ ช่องและอุปกรณ์ที่เชื่อมต่ออยู่ทั้งหมดจะถูกล็อกหรือปลดล็อก



หมายเหตุ

- หากคุณเลือก [ล็อก] คุณต้องบอกรหัสของคุณทุกครั้งที่เปิด TV ของคุณ

ล็อกหรือปลดล็อกช่องตั้งแต่หนึ่งช่องขึ้นไป

- 1 เมื่อรับชม TV กด OK เพื่อแสดงตารางช่อง
- 2 กด **▶◀▶** เพื่อเลือกช่องที่ต้องการล็อกหรือปลดล็อก
- 3 กด **Ⓞ** OPTIONS
- 4 กด **▶◀▶** เพื่อเลือก [ล็อกช่อง] หรือ [ปลดล็อกช่อง]
- 5 สำหรับการเลือกแต่ละรายการ กด OK เพื่อล็อกหรือปลดล็อกช่อง



หมายเหตุ

- เบ็ดทีวีใหม่เพื่อให้อัปเดตระบบแปลงผล

ใช้นาฬิกาของทีวี

คุณสามารถแสดงนาฬิกาที่หน้าจอทีวีได้ นาฬิกาจะแสดงเวลาปัจจุบันโดยใช้ข้อมูลที่ได้รับจากผู้ให้บริการทีวีของคุณ

แสดงนาฬิกาของทีวี

- 1 เมื่อรับชมทีวี กด **Ⓞ** OPTIONS
↳ ตัวเลือกทีวีจะปรากฏ
- 2 เลือก [นาฬิกา]
- 3 กด OK
↳ นาฬิกาจะปรากฏ



หมายเหตุ

- นาฬิกาจะปิดทำงานโดยอัตโนมัติหลังผ่านไปห้าวินาทีในการเลิกใช้นาฬิกาจนครบเวลาให้ทำตามขั้นตอนที่ 3

ดูภาพถ่าย เล่นเพลงและดูวิดีโอจากอุปกรณ์ที่จัดเก็บ USB



ข้อควรระวัง

- Philips ไม่มีส่วนรับผิดชอบหากอุปกรณ์จัดเก็บ USB ไม่รองรับหรือมีความเสียหายหรือสูญเสียข้อมูลจากอุปกรณ์

ทีวีของคุณมีตัวเชื่อมต่อ USB ซึ่งทำให้คุณสามารถดูภาพถ่าย ฟังเพลง หรือดูภาพยนตร์ที่เก็บไว้ในอุปกรณ์จัดเก็บ USB

รูปแบบการเล่น	รูปแบบที่รองรับ
รูปภาพ	JPEG (non-progressive เท่านั้น)
เพลง	MP3
วิดีโอ	MP4, RM



หมายเหตุ

- รองรับเฉพาะ FAT หรืออุปกรณ์จัดเก็บ DOS-formatted USB ชื่อไฟล์ต้องไม่เกิน 128 ตัวอักษร

ค้นหาจากอุปกรณ์จัดเก็บ USB

- 1 เบ็ดที่วี
- 2 เชื่อมต่ออุปกรณ์จัดเก็บ USB กับทีวี
- 3 กด **⬅** (หน้าหลัก)
↳ เมนูหลักปรากฏขึ้น
- 4 กด **⬅▶** เพื่อเลือก [เบรซัส USB]
- 5 กด OK เพื่อยืนยัน
↳ เบรซัสเซอร์เนื้อหา USB ปรากฏขึ้น



เคล็ดลับ

- กด **Ⓜ** BROWSE เพื่อสลับระหว่างภาพขนาดเล็กและการดูไฟล์

ปลดการเชื่อมต่ออุปกรณ์จัดเก็บ USB



ข้อควรระวัง

- ทำตามขั้นตอนนี้ เพื่อหลีกเลี่ยงความเสี่ยงที่มีต่ออุปกรณ์จัดเก็บ USB

- 1 กด **⬅** (หน้าหลัก) เพื่อออกจากเมนู [USB]
- 2 รอห้าวินาทีก่อนปลดการเชื่อมต่ออุปกรณ์จัดเก็บ USB

ดูรูปภาพ

- 1 ในเบรซัสเซอร์เนื้อหา USB เลือก [ภาพ] และกด **▶**
- 2 กด **Ⓜ** BROWSE เพื่อสลับระหว่างภาพขนาดเล็กและการดูไฟล์
- 3 กด **⬅▶** เพื่อเลือกภาพ
- 4 กด OK เพื่อดูภาพที่เลือกในโหมดเต็มหน้าจอ



เคล็ดลับ

- เมื่ออยู่ในโหมดเต็มหน้าจอ กด **⬅▶** เพื่อเลื่อนดูภาพ

ดูภาพสไลด์ของภาพถ่าย

- 1 เมื่อภาพเต็มหน้าจอปรากฏ กด OK หรือ **▶▶**
↳ ภาพสไลด์เริ่มต้นจากภาพที่เลือก
- 2 กด:
 - OK หรือ **▶▶** เพื่อหยุดภาพสไลด์ชั่วคราว
↳ ไอคอน **||** จะปรากฏ
 - กด **⬅▶** หรือ **▶▶** เพื่อเลื่อนดูภาพ
 - กด BACK หรือ **■** เพื่อหยุดภาพสไลด์

เปลี่ยนการตั้งค่าภาพสไลด์

- 1 เมื่อดูภาพสไลด์ กด **Ⓜ** OPTIONS
↳ เมนูตัวเลือกภาพสไลด์จะปรากฏ
- 2 กด **⬅▶** เพื่อเลือกหนึ่งในรายการต่อไปนี้
 - [เริ่ม/หยุดสไลด์]: เริ่มหรือหยุดภาพสไลด์
 - [การเปลี่ยนสไลด์]: ตั้งการเปลี่ยนผ่านจากภาพหนึ่งไปยังภาพถัดไป
 - [ความถี่ของสไลด์]: ตั้งเวลาที่แสดงภาพ
 - [หมุนภาพ]: หมุนภาพ
 - [ตั้งเป็นพื้นหลัง]: ตั้งภาพเป็นภาพพื้นหลัง
 - [แสดงข้อมูล]: แสดงชื่อ วันที่ และขนาดของภาพในภาพสไลด์
- 3 กด OK เพื่อยืนยันการตั้งค่าของคุณ



หมายเหตุ

- [หมุนภาพ] และ [แสดงข้อมูล] จะปรากฏขึ้นเมื่อคุณกด OK หรือ **▶▶** เพื่อหยุดภาพสไลด์ชั่วคราวเท่านั้น

ฟังเพลง

- 1 เชื่อมต่ออุปกรณ์จัดเก็บ USB กับทีวี
- 2 กด ► เพื่อเข้าสู่เมนู
- 3 เลือก [เพลง] และกด ► เพื่อเข้าสู่โพรไฟล์ [เพลง]
- 4 กด ▲ หรือ ▼ เพื่อเลือกเพลง
- 5 กด OK หรือ ►► เพื่อเล่นเพลง
 - กด OK หรือ ►► เพื่อหยุดชั่วคราว กด OK หรือ ►► อีกครั้งเพื่อทำต่อ
 - กด ►► เพื่อค้นหาแบบกรอไปข้างหน้า
 - กด ◀◀ เพื่อค้นหาแบบย้อนกลับ
 - กด ■ เพื่อหยุดเล่น

ดูภาพสไลด์พร้อมเพลง

คุณสามารถดูภาพสไลด์ไปพร้อมกับเพลงประกอบ

- 1 เมื่อทีวีเปิดอยู่ในโหมดเชื่อมต่ออุปกรณ์จัดเก็บ USB ที่มีภาพและเพลงของคุณเข้ากับทีวี
- 2 กด ⚡ (หน้าหลัก)
- 3 กด ▲▼◀▶ เพื่อเลือก [บรรทัด USB] > [เพลง]
- 4 กด ▲▼◀▶ เพื่อเลือกอัลบั้มเพลงแล้วกด OK
- 5 กด ↶ BACK เพื่อกลับไปที่เบรเซอร์เนื้อหา USB
- 6 กด ▲▼◀▶ เพื่อเลือก [ภาพ]
- 7 กด ▲▼◀▶ เพื่อเลือกอัลบั้มภาพแล้วกด OK

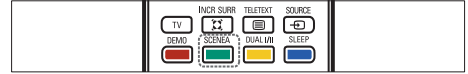
ดูวิดีโอจากอุปกรณ์ USB

- 1 ในเบรเซอร์เนื้อหา USB กด ► เพื่อเข้าสู่โพรไฟล์ [วิดีโอ]
- 2 กด ▲▼◀▶ เพื่อเลือกวิดีโอ
- 3 กด OK หรือ ►► เพื่อเล่นวิดีโอ
 - กด OK หรือ ►► เพื่อหยุดชั่วคราว กด OK หรือ ►► อีกครั้งเพื่อทำต่อ
 - กด ►► เพื่อค้นหาแบบกรอไปข้างหน้า
 - กด ◀◀ เพื่อค้นหาแบบย้อนกลับ
 - กด ■ เพื่อหยุดเล่น

ใช้ Scenea เพื่อแสดงภาพเป็นภาพพื้นหลังทีวี

คุณสามารถใช้ Scenea เพื่อแสดงภาพให้เป็นภาพพื้นหลังที่ทีวีของคุณ ตรวจสอบให้แน่ใจว่าสถานที่ที่ใช้งานที่ตั้งไว้เป็นบ้าน (โปรดดูที่ เปลี่ยนการกำหนดค่าทีวี ในหน้า 16)

เปิดใช้ Scenea



ภาพพื้นหลังเดี่ยว

กด SCENEA บนรีโมทคอนโทรล.

→ ภาพดีฟอลต์หรือที่โหลดไว้ล่วงหน้าจะปรากฏ

หมายเหตุ

- ในการเลือกภาพพื้นหลัง กดปุ่มรีโมทคอนโทรลโดยกดปุ่ม 0, ▶ SMART SOUND หรือ ◻ SMART PIC
- ภาพพื้นหลังยังจบการใช้งานเมื่อคุณเชื่อมต่ออุปกรณ์จัดเก็บ USB กับทีวีหรือเริ่มต้นอุปกรณ์รับรองรับ EasyLink ผ่านทางการเล่นแบบ one-touch play

ภาพสไลด์ที่แสดงเป็นพื้นหลัง

แน่ใจว่ายังไม่ได้เปิดใช้ภาพพื้นหลัง

- 1 เชื่อมต่ออุปกรณ์จัดเก็บ USB กับทีวี
- 2 กด SCENEA
 - ทุกภาพในอุปกรณ์จัดเก็บ USB จะปรากฏขึ้น

หมายเหตุ

- หากติดตั้งเวลาปิดเครื่องเปิดภาพถ่ายพื้นหลังจะแสดงนาน 120 นาที มิฉะนั้น จะแสดงตามระยะเวลาที่ตั้งไว้ในตัวตั้ง เวลา

อัปเดตภาพพื้นหลังจากอุปกรณ์ USB

ตรวจสอบให้แน่ใจว่าอุปกรณ์จัดเก็บ USB ของคุณประกอบด้วยภาพที่มีขนาดน้อยกว่า 1MB

- 1 เมื่อทีวีเปิดอยู่ในโหมดเชื่อมต่ออุปกรณ์จัดเก็บ USB ที่มีภาพเข้ากับตัวเชื่อมต่อ USB ที่ด้านข้างของทีวีของคุณ
- 2 กด ⚡ (หน้าหลัก)
 - เมนูหลักปรากฏขึ้น
- 3 กด ▲▼◀▶ เพื่อเลือก [บรรทัด USB]
- 4 กด ▲▼◀▶ เพื่อเลือกภาพที่คุณเลือก
- 5 กด SCENEA
 - ภาพของคุณจะจัดเก็บเป็นภาพเริ่มต้นของ Scenea ในทีวีของคุณ
- 6 ปลดการเชื่อมต่ออุปกรณ์จัดเก็บ USB

การปรับการตั้งค่าพื้นหลัง

- 1 กด **⬤** (หน้าหลัก)
- 2 เลือก **[เช็ทอัพ]** > **[คุณสมบัติ]** > **[ภาพพื้นหลัง]**
- 3 กด **⬅▶** เพื่อเลือกจากการตั้งค่าต่อไปนี้ :
 - **[เปิดใช้งาน]** : เชิญลิมนัด Scenea
 - **[ECO]** : ใช้การตั้งค่าที่ประหยัดพลังงานต่ำเลือก **[เปิด]** เพื่อแสดงภาพพื้นหลังด้วยความสว่างน้อย

หมายเหตุ

- เลือกการตั้งค่า **[ECO]** ก่อนเลือก **[เปิดใช้งาน]** เพื่อแสดงภาพพื้นหลังใน Scenea

อัปเดตซอฟต์แวร์ทีวี

Philips มุ่งมั่นในการพัฒนาผลิตภัณฑ์อย่างต่อเนื่องและเราขอแนะนำให้คุณอัปเดตซอฟต์แวร์ทีวี เมื่อมีให้บริการ โดยตรวจสอบได้ที่ www.philips.com/support

ตรวจสอบเวอร์ชันซอฟต์แวร์ในปัจจุบัน

- 1 กด **⬤** (หน้าหลัก)
- 2 เลือก **[เช็ทอัพ]** > **[อัปเดตซอฟต์แวร์]** > **[ซอฟต์แวร์ปัจจุบัน]**

ดาวน์โหลดซอฟต์แวร์

- 1 ใน PC ของคุณ ให้เปิดเว็บเบราว์เซอร์และไปที่ www.philips.com/support
- 2 ดาวน์โหลดไฟล์อัปเดตของซอฟต์แวร์ล่าสุดไปยัง PC ของคุณ
- 3 คลายการบีบอัดไฟล์ ZIP
- 4 คัดลอกไฟล์ autorun.upg ไปที่ไดเรกทอรีรากของอุปกรณ์ USB

อัปเดตซอฟต์แวร์ (กระจายสัญญาณแบบอนาล็อก)

- ก่อนทำตามขั้นตอนนี้ ตรวจสอบให้แน่ใจว่าคุณมีสิ่งต่อไปนี้ :
- เวลาที่เพียงพอเพื่อทำการอัปเดตให้เสร็จสิ้น
 - อุปกรณ์จัดเก็บ USB ที่มีพื้นที่ว่างอย่างน้อยที่สุด 64MB
 - สายที่เชื่อมต่อคอมพิวเตอร์ที่มีพอร์ต USB และอินเตอร์เน็ต
- 1 เปิดทีวี
 - 2 เชื่อมต่ออุปกรณ์จัดเก็บ USB กับทีวี
 - 3 กด **⬅▶** เพื่อเลือก **[เช็ทอัพ]** > **[อัปเดตซอฟต์แวร์]** > **[อัปเดตด้วยตัวเอง]**
 - 4 กด **OK**
 - 5 ปฏิบัติตามคำแนะนำที่ปรากฏบนหน้าจอเพื่ออัปเดตให้เสร็จสมบูรณ์
- 16 TH

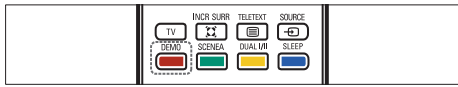
เปลี่ยนการกำหนดค่าทีวี

เมนู **[กำหนดค่า]** ให้คุณปรับแต่งคุณสมบัติและฟังก์ชันต่างๆ ด้วยตนเอง

- 1 กด **⬤** (หน้าหลัก)
- 2 เลือก **[เช็ทอัพ]** > **[ติดตั้ง]** > **[กำหนดค่า]**
 - **[สถานะ]** : ปรับการตั้งค่าทีวีสำหรับที่ตั้งของคุณ เช่น ที่บ้านหรือร้านค้า ให้เหมาะสมที่สุด
 - **[แถบระดับเสียง]** : แสดงแถบระดับเสียงเมื่อคุณปรับระดับเสียง
 - **[EasyLink]** : เปิดใช้ one-touch play และ one-touch standby ระหว่างอุปกรณ์ที่รองรับ EasyLink
 - **[Pixel Plus Link]** : แทนที่การตั้งค่าของอุปกรณ์ที่เชื่อมต่อและใช้การตั้งค่าของทีวี
 - **[E-sticker]** : สำหรับโฮมเธียเตอร์เท่านั้น ตั้งตำแหน่งของ e-sticker

เริ่มต้นการสาธิตทีวี

คุณสามารถใช้การสาธิตเพื่อให้เห็นถึงคุณสมบัติต่างๆ ของทีวี การสาธิตบางอย่างอาจไม่มีในบางรุ่น การสาธิตที่ใช้ได้จะแสดงอยู่ในรายการเมนู



- 1 กด **DEMO** บนรีโมทคอนโทรล
- 2 กด **⬅▶** เพื่อเลือกการสาธิตและกด **OK** เพื่อออก
- 3 กด **DEMO** เพื่อออก

รีเซ็ตทีวีกลับไปใช้การตั้งค่าของโรงงาน

คุณสามารถเรียกคืนการตั้งค่าภาพและเสียงที่เป็นดีฟอลต์ของทีวี การตั้งค่าของจะยังคงเหมือนเดิม

- 1 กด **⬤** (หน้าหลัก)
- 2 เลือก **[เช็ทอัพ]** > **[ติดตั้ง]** > **[ค่าจากโรงงาน]**
- 3 กด **OK** หรือ **▶** เพื่อเข้าสู่เมนู **[ค่าจากโรงงาน]**
↳ **[รีเซ็ต]** ถูกไฮไลต์ไว้
- 4 กด **OK** เพื่อรีเซ็ตการตั้งค่าของโรงงาน
- 5 กด **⬤** (หน้าหลัก) เพื่อออก

6 การตั้งช่องทีวี

การตั้งช่องทีวีโดยอัตโนมัติ

ในหัวข้อนี้จะอธิบายวิธีการค้นหาและบันทึกช่องทีวีโดยอัตโนมัติ

- 1 กด **๕** (หน้าหลัก)
- 2 เสือก [ติดตั้ง] > [ตั้งช่องสัญญาณ] > [ตัวช่วยตั้งช่อง]
- 3 กด OK
- 4 ทำตามคำแนะนำบนหน้าจอเพื่อตั้งช่อง

การตั้งช่องทีวีแบบธรรมดา

ในหัวข้อนี้จะอธิบายเกี่ยวกับวิธีการค้นหาและบันทึกช่องทีวีแบบอนาล็อกด้วยตัวเอง

ขั้นตอนที่ 1 เลือกระบบสีและเสียง

- 1 กด **๕** (หน้าหลัก)
- 2 กด **๙** เพื่อเลือก [เซ็ทอัพ] > [ติดตั้ง] > [ตั้งช่องสัญญาณ] > [อนาล็อก: ตั้งเอง]
↳ เมนู [อนาล็อก: ตั้งเอง] ปรากฏขึ้น
- 3 กด **๙** เพื่อเลือก และเข้าสู่ระบบสี
↳ รายการของระบบสีที่ใช้ได้จะปรากฏ
- 4 กด **๙** เพื่อเลือกระบบสีของคุณแล้วกด OK
- 5 กด **๙** เพื่อกลับไปเมนู [อนาล็อก: ตั้งเอง]
- 6 กด **๙** เพื่อเลือก และเข้าสู่ระบบเสียง
↳ รายการของระบบเสียงที่ใช้ได้จะปรากฏ
- 7 กด **๙** เพื่อเลือกระบบเสียงของคุณแล้วกด OK

ขั้นตอนที่ 2 ค้นหาและบันทึกช่องทีวีใหม่

- 1 กด **๕** (หน้าหลัก)
- 2 กด **๙** เพื่อเลือก [เซ็ทอัพ] > [ติดตั้ง] > [ตั้งช่องสัญญาณ] > [อนาล็อก: ตั้งเอง]
↳ เมนู [อนาล็อก: ตั้งเอง] ปรากฏขึ้น
- 3 กด **๙** เพื่อเลือก และเข้าสู่ค้นหา
- 4 กด ปุ่มตัวเลข ป้อนความถี่ที่เป็นตัวเลขสามหลักด้วยตนเอง
- 5 กด OK เพื่อเริ่มต้นการค้นหา
↳ ถ้าช่องไม่สามารถใช้งานได้ด้วยความถี่ที่เลือกระบบจะค้นหาช่องที่ใช้ได้

- 6 กด **๓** BACK เมื่อพบช่องใหม่
- 7 กด **๙** เพื่อเลือก [บันทึกช่องใหม่] เพื่อจัดเก็บช่องใหม่ในหมายเลขช่องใหม่
- 8 กด **๒** เพื่อเข้าสู่บันทึกช่องใหม่
- 9 กด OK เพื่อจัดเก็บช่องใหม่
- 10 กด **๕** (หน้าหลัก) เพื่อออก

เปลี่ยนชื่อช่อง

คุณสามารถเปลี่ยนชื่อช่องได้ ชื่อจะปรากฏเมื่อคุณเลือกช่อง

- 1 เมื่อรับชม TV กด OK เพื่อแสดงตารางช่อง
- 2 เลือกช่องที่คุณต้องการเปลี่ยนชื่อ
- 3 กด **๓** OPTIONS
↳ เมนูตัวเลือกช่องจะปรากฏ
- 4 กด **๙** เพื่อเลือก และเข้าสู่เปลี่ยนชื่อช่อง
↳ ช่องป้อนตัวอักษรจะปรากฏขึ้น
- 5 กด **๙** เพื่อเลือกตัวอักษร
- 6 กด OK เพื่อยืนยันตัวอักษรแต่ละตัว



เคล็ดลับ

- เปลี่ยนชื่อช่อง - ชื่อช่องสามารถมีความยาวได้ถึง 6 ตัวอักษร
- กด [A] เพื่อสลับระหว่างอักษรตัวพิมพ์ใหญ่และอักษรตัวพิมพ์เล็ก

การเรียงลำดับช่องใหม่

หลังจากที่คุณตั้งช่อง คุณสามารถจัดลำดับการแสดงได้

- 1 เมื่อรับชมทีวี กด **๓** BROWSE ซ้ำๆ จนกระทั่งตารางช่องปรากฏขึ้น
- 2 กด **๓** OPTIONS
↳ เมนูตัวเลือกช่องจะปรากฏ
- 3 กด **๙** เพื่อเลือก และเข้าสู่เรียงลำดับใหม่
- 4 เลือกช่องที่คุณต้องการจัดเรียงใหม่และกด OK
↳ ช่องที่เลือกจะเน้นด้วยเส้นขอบสีเหลือง
- 5 กด **๙** เพื่อเลือกตำแหน่งใหม่สำหรับช่อง
↳ ตำแหน่งใหม่จะเน้นด้วยเส้นขอบสีน้ำเงิน
- 6 กด OK เพื่อยืนยันตำแหน่งใหม่
- 7 กด **๓** OPTIONS
↳ [เรียงเสร็จแล้ว] ปรากฏขึ้น
- 8 กด OK เพื่อเสร็จสิ้นการจัดเรียง

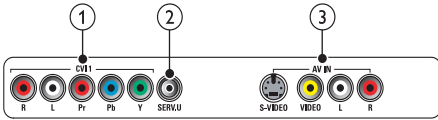
7 การเชื่อมต่ออุปกรณ์

ส่วนนี้จะอธิบายวิธีการเชื่อมต่ออุปกรณ์กับช่องเสียบแบบต่างๆ และตัวอย่างที่พิมพ์พร้อมกับคู่มือการใช้งานฉบับย่อ

หมายเหตุ

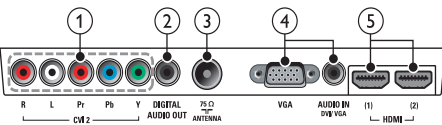
- คุณสามารถเชื่อมต่ออุปกรณ์ของคุณเข้ากับทีวีด้วยวิธีต่างๆ ทั้งนี้ขึ้นอยู่กับอุปกรณ์และความต้องการของคุณ มีสื่อแบบอินเตอร์แอคทีฟที่เข้าใจง่ายเพื่อช่วยให้คุณเชื่อมต่อผลิตภัณฑ์ของคุณได้ที่ www.connectivityguide.philips.com

ขั้วต่อด้านหลัง



- CVI 2 (Y Pb Pr และ AUDIO L/R)**
เสียบอะนาล็อกและอินพุตวิดีโอจากอุปกรณ์อะนาล็อกหรือดีจิทัล เช่น เครื่องเล่นดีวีดี หรือคอนโซลเกม
- SERV. U**
สำหรับใช้โดยเจ้าหน้าที่ที่ให้บริการเท่านั้น
- AV IN (S-VIDEO, VIDEO, และ AUDIO L/R)**
อินพุตวิดีโอสำหรับอุปกรณ์อะนาล็อก เช่น DVD, กล้องวิดีโอ, เครื่องเล่นเกม และอื่นๆ ที่ใช้กับอินพุตเสียง

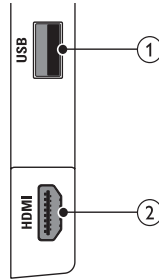
ช่องเสียบด้านล่าง



- CVI 1 (Y Pb Pr และ AUDIO L/R)**
เสียบอะนาล็อกและอินพุตวิดีโอจากอุปกรณ์อะนาล็อกหรือดีจิทัล เช่น เครื่องเล่นดีวีดี หรือคอนโซลเกม
- DIGITAL AUDIO OUT**
เอาต์พุตเสียงแบบดิจิทัลที่ส่งไปยังชุดโอมนีเธียร์และระบบเสียงดีจิทัลอื่นๆ

- ANTENNA**
อินพุตเสียงจากเสาอากาศ สายเคเบิล หรือดาวเทียม
- VGA และ AUDIO IN**
อินพุตเสียงและวิดีโอจากคอมพิวเตอร์
- HDMI**
ระบบเสียงดิจิทัลและอินพุตวิดีโอจากอุปกรณ์ดิจิทัลที่มีความละเอียดสูง เช่น เครื่องเล่น Blu-ray

ช่องเสียบด้านข้าง



- USB**
อินพุตข้อมูลจากอุปกรณ์จัดเก็บ USB
- HDMI**
ระบบเสียงดิจิทัลและอินพุตวิดีโอจากอุปกรณ์ดิจิทัลที่มีความละเอียดสูง เช่น เครื่องเล่น Blu-ray

เชื่อมต่อคอมพิวเตอร์

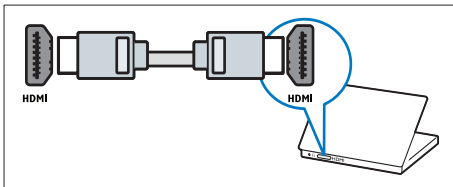
- ก่อนเชื่อมต่อคอมพิวเตอร์กับทีวี ให้คุณตั้งค่าอัตรารีเฟรชของหน้าจอคอมพิวเตอร์เป็น 60Hz
- เชื่อมต่อคอมพิวเตอร์กับ TV
- กด **FORMAT** และเปลี่ยนรูปแบบภาพทีวีเป็น [ไม่ปรับอัตราส่วน]

เชื่อมต่อคอมพิวเตอร์กับช่องเสียบแบบใดแบบหนึ่ง:

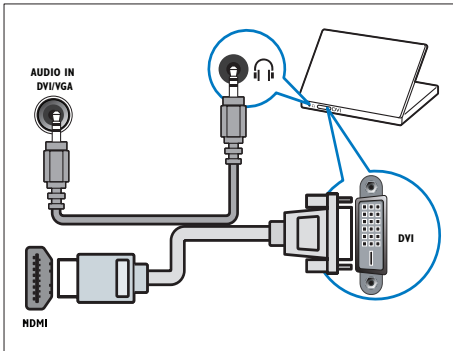
หมายเหตุ

- การเชื่อมต่อผ่าน DVI หรือ VGA ต้องใช้สายสัญญาณเสียบเพิ่มเติม

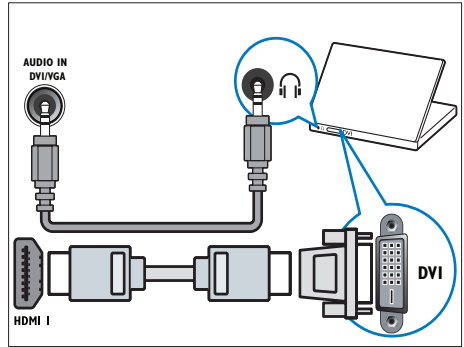
- สายเคเบิล HDMI



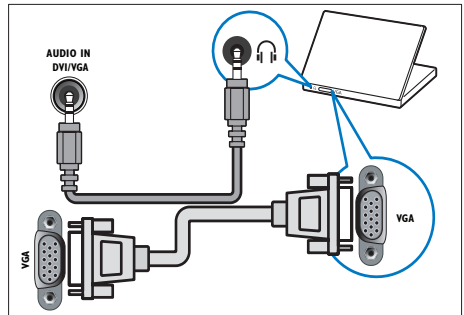
- สาย DVI-HDMI



- สาย HDMI และอะแดปเตอร์ HDMI-DVI



- สาย VGA



เพิ่มอุปกรณ์

หลังการเชื่อมต่ออุปกรณ์ กำหนดอุปกรณ์ที่ต่อกันแต่ละข้อต่อ จะทำให้คุณระบุอุปกรณ์ที่ต่อกับทีวีของคุณได้ง่ายขึ้น

- 1 กด **⬤** (หน้าหลัก)
- 2 เลือก [เพิ่มอุปกรณ์] และกด **OK**
- 3 เลือก [เริ่ม] และกด **OK**
- 4 กด **▲** หรือ **▼** เพื่อเลือกอุปกรณ์และกด **▶**
- 5 กด **▲** หรือ **▼** เพื่อเลือกตัวเชื่อมต่อที่อุปกรณ์ของคุณต่ออยู่และกด **▶**
- 6 หากมี กด **▲** หรือ **▼** เพื่อเลือกตัวเชื่อมต่อเสียงที่อุปกรณ์ของคุณต่ออยู่และกด **▶**
- 7 เบ็ดเสร็จและตรวจดูเอาต์พุตวิดีโอและเสียง
- 8 หากมี เอาต์พุตวิดีโอและเสียง กด **OK**

ทำซ้ำตามขั้นตอนบนนี้จนกว่าอุปกรณ์ทั้งหมดจะถูกกำหนดให้กับข้อต่อ

การใช้งาน Philips EasyLink

ทีวีของคุณรองรับ Philips EasyLink ซึ่งใช้โปรโตคอล HDMI CEC (Consumer Electronics Control) อุปกรณ์ที่รองรับ EasyLink ที่เชื่อมต่อผ่านขั้วต่อ HDMI สามารถควบคุมโดยรีโมทคอนโทรลได้

หมายเหตุ

- Philips ไม่รับประกันว่าจะใช้งานร่วมกันได้ 100% กับอุปกรณ์ HDMI CEC ทั้งหมด

หมายเหตุ

- อุปกรณ์ที่รองรับ EasyLink ต้องเปิดอยู่และเลือกไว้เป็นแหล่งที่มา

คุณสมบัติ EasyLink

One-touch play

เมื่อคุณเชื่อมต่อทีวีเข้ากับอุปกรณ์ที่รองรับคุณสมบัติ One-touch play คุณสามารถควบคุมทีวีของคุณ และอุปกรณ์ได้ด้วยรีโมทคอนโทรลเพียงตัวเดียว ตัวอย่างเช่น เมื่อคุณกดเล่นบนรีโมทคอนโทรลของเครื่องเล่น DVD ทีวีของคุณจะเปลี่ยนช่องเพื่อแสดงภาพจาก DVD โดยอัตโนมัติ

One-touch standby

เมื่อคุณเชื่อมต่อทีวีของคุณเข้ากับอุปกรณ์ที่รองรับการสแตนด์บาย คุณสามารถใช้รีโมทคอนโทรลทีวีของคุณเพื่อให้ทีวีของคุณและอุปกรณ์ HDMI ที่เชื่อมต่ออยู่ทั้งหมดอยู่ในโหมดสแตนด์บาย

การควบคุมเสียงของระบบ

เมื่อคุณเชื่อมต่อทีวีของคุณกับอุปกรณ์ที่รองรับ HDMI CEC ทีวีของคุณสามารถเปิดโดยอัตโนมัติในการเล่นเสียงจากอุปกรณ์ที่เชื่อมต่อ ในการใช้ one-touch audio คุณต้องแมปอินพุตเสียงจากอุปกรณ์ที่เชื่อมต่อเข้ากับทีวีของคุณ

คุณสามารถใช้รีโมทคอนโทรลจากอุปกรณ์ที่เชื่อมต่ออยู่เพื่อปรับระดับเสียง

การส่งต่อรีโมทคอนโทรล (RC)

การส่งต่อรีโมท RC ช่วยให้คุณสามารถควบคุมอุปกรณ์ที่รองรับ EasyLink โดยใช้รีโมทคอนโทรลของทีวีของคุณ

ปุ่ม EasyLink

คุณสามารถควบคุมอุปกรณ์ที่รองรับ EasyLink ด้วยปุ่มบนรีโมทคอนโทรลทีวีของคุณ

ปุ่ม	ฟังก์ชัน EasyLink
▶▶ (เล่น/หยุดชั่วคราว)	เริ่มต้น หยุด หรือเล่นต่อ ในอุปกรณ์ EasyLink
■ (หยุด)	หยุดเล่นที่ อุปกรณ์ EasyLink ของคุณ
● (บันทึก)	เริ่มหรือหยุดการบันทึกวิดีโอที่ อุปกรณ์ EasyLink ของคุณ
◀◀ (ย้อนกลับอย่างรวดเร็ว)	ค้นหาย้อนกลับ
▶▶ (ไปข้างหน้าอย่างรวดเร็ว)	ค้นหาไปข้างหน้า
0-9 (ปุ่มตัวเลข)	เมื่อเปิดใช้ EasyLink เลือกได้เต็ม บท หรือแทร็ค
▲▼◀▶	เลื่อนดูเมนูของอุปกรณ์ที่รองรับ EasyLink
OK	เปิดใช้ตัวเลือกหรือเข้าสู่เมนูของอุปกรณ์ที่รองรับ EasyLink
☑ OPTIONS	แสดงเมนูของอุปกรณ์ที่รองรับ EasyLink กด ☑ (หน้าหลัก) เพื่อแสดงเมนูทีวี
Ⓞ (เปิดสแตนด์บาย)	เมื่อเปิดใช้ EasyLink เปิดทีวีและอุปกรณ์ EasyLink ทั้งหมดไปที่ สแตนด์บาย กด Ⓞ (เปิดสแตนด์บาย) ค้างไว้อย่างน้อยสามวินาที

เคล็ดลับ

- กด TV เพื่อสลับไปที่ แหล่งที่มาเสาอากาศจากโหมด EasyLink

เปิดหรือปิดการใช้ EasyLink

หมายเหตุ

- ห้ามเปิดใช้ Philips EasyLink หากคุณไม่ได้ต้องการใช้งาน

- กด **☑ (หน้าหลัก)**
- เลือก **[ติดตั้ง] > [กำหนดค่า] > [EasyLink]**
- เลือก **[เปิด]** หรือ **[ปิด]**

เปิดหรือเลิกใช้การส่งต่อคีย์รีโมทคอนโทรล

- 1 กด **Ⓞ** OPTIONS
- 2 เลือก [เปิด/ปิด RC pass]
- 3 กด **OK**
- 4 กด **▲** หรือ **▼** เพื่อไฮไลต์ขั้วต่อ HDMI
- 5 กด **OK** เพื่อเปิดใช้การส่งต่อคีย์ RC สำหรับขั้วต่อ HDMI ที่เลือก

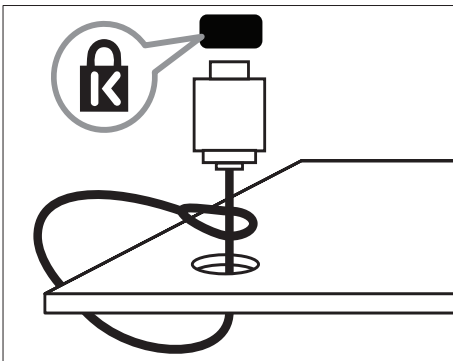
ตั้งลำโพงทีวีเป็นโหมด EasyLink

เมื่อคุณเล่นรายการที่มาจากคอมพิวเตอร์ที่รองรับ EasyLink เสียงจากลำโพงทีวีจะปิดโดยอัตโนมัติ

- 1 กด **⬢** (หน้าหลัก)
- 2 กด **▲▼◀▶** เพื่อเลือก [เซตอัฟ] > [เสียง]
↳ เมนู [เสียง] ปรากฏขึ้น
- 3 เลือก [ลำโพงทีวี]
↳ เมนู [ลำโพงทีวี] ปรากฏขึ้น
- 4 เลือก [ออโต้ (EasyLink)]
↳ ตั้งลำโพงทีวีเป็นโหมด EasyLink

ใช้ตัวล็อก Kensington

ช่องล็อก Kensington เพื่อความปลอดภัยจะอยู่ที่ด้านล่างของทีวี เพื่อป้องกันการโจรกรรม ให้ทำการคล้องตัวล็อก Kensington ระหว่างช่องและวัตถุที่คงทน เช่น โต๊ะที่มีน้ำหนักมาก



8 ข้อมูลผลิตภัณฑ์

ข้อมูลผลิตภัณฑ์อาจเปลี่ยนแปลงได้โดยไม่ต้องแจ้งให้ทราบล่วงหน้า สำหรับรายละเอียดผลิตภัณฑ์ ให้ไปที่ www.philips.com/support

ความละเอียดในการแสดงผลที่รองรับ

รูปแบบคอมพิวเตอร์ (HDMI/VGA)

ความละเอียด	อัตราเฟรม (Hz)
640 × 480	60
800 × 600	60
1024 × 768	60
1280 × 1024	60
1360 × 768	60
1920 × 1080	60

รูปแบบวิดีโอ (HDMI/YPbPr)

ความละเอียด	อัตราเฟรม (Hz)
720 × 480i	60
720 × 576i	50
720 × 480p	60
720 × 576p	50
1280 × 720p	50, 60
1920 × 1080i	50, 60
1920 × 1080p	24, 25, 30, 50, 60

การปรับสัญญาณ/การรับสัญญาณ/ การส่งสัญญาณ

- อินพุตเสาอากาศ: 75ohm coaxial (IEC75)
- ระบบ TV: PAL
- การเล่นวิดีโอ: NTSC, PAL

มัลติมีเดีย

- การเชื่อมต่อ: USB
- รูปแบบการเล่น: MP4, JPEG, JPG, MP3

การเล่นวิดีโอผ่าน USB:

คอนเทนเนอร์	การเข้ารหัสวิดีโอ	การเข้ารหัสเสียง	นามสกุลไฟล์
Mpeg1	Mpeg-1	Mpeg audio	.dat .mpeg
Mpeg4	Mpeg-4	AAC	.avi .mp4
RealMedia	Real Media 8/9/10	AAC, Cook	.rm .rmvb

รีโมทคอนโทรล

- แบตเตอรี่: ขนาด AAA 2 ก้อน (แบบ R03)

เปิดปิด

- ระบบไฟหลัก: AC 220-240 (50-60Hz)
- ไฟสแตนด์บาย: < 0.15W
- อุณหภูมิแวดล้อม: 5 ถึง 40 องศาเซลเซียส

การยึด TV ที่สนับสนุน

ในการยึด TV ติดกับผนัง ให้สั่งซื้อตัวยึด TV ของ Philips เพื่อป้องกันอันตรายต่อสายเคเบิลและตัวเชื่อมต่อ ควรเว้นช่องว่างอย่างน้อย 2.2 นิ้ว หรือ 5.5 ซม. จากด้านหลังของ TV



คำเตือน

- ทำตามคำแนะนำทั้งหมดที่นำมาพร้อมกับตัวยึด TV Koninklijke Philips Electronics N.V. ไม่ขอรับผิดชอบใดๆ หากเกิดอุบัติเหตุ ได้รับบาดเจ็บ หรืออันตรายจากการติดตั้งตัวยึด TV ที่ไม่ถูกต้อง

ขนาดหน้าจอ TV	ประเภทตัวยึดผนัง	ขนาดตะปูควง
32" - 40"	200 × 200 มม.	M6
46" - 52"	300 × 300 มม.	M8

ข้อมูลจำเพาะผลิตภัณฑ์

การออกแบบและข้อมูลจำเพาะผลิตภัณฑ์สามารถเปลี่ยนแปลงได้โดยไม่ต้องแจ้งให้ทราบล่วงหน้า

32PFL5605

- ไม่รวมขาตั้งทีวี
 - ขนาด (กว้าง×สูง×ลึก): 790 × 501 × 92 (มม.)
 - น้ำหนัก: 10 กก.
- รวมขาตั้งทีวี
 - ขนาด (กว้าง×สูง×ลึก): 790 × 542 × 221 (มม.)
 - น้ำหนัก: 11.5 กก.

40PFL5605

- ไม่รวมขาตั้งทีวี
 - ขนาด (กว้าง×สูง×ลึก): 977 × 605 × 86 (มม.)
 - น้ำหนัก: 13.7 กก.
- รวมขาตั้งทีวี
 - ขนาด (กว้าง×สูง×ลึก): 977 × 649 × 236 (มม.)
 - น้ำหนัก: 16.1 กก.

46PFL5605

- ไม่รวมขาตั้งทีวี
 - ขนาด (กว้าง×สูง×ลึก): 1122 × 685 × 87 (มม.)
 - น้ำหนัก: 17.9 กก.
- รวมขาตั้งทีวี
 - ขนาด (กว้าง×สูง×ลึก): 1122 × 731 × 268 (มม.)
 - น้ำหนัก: 21.3 กก.

หมายเหตุ

- การออกแบบและข้อมูลจำเพาะผลิตภัณฑ์สามารถเปลี่ยนแปลงได้โดยไม่ต้องแจ้งให้ทราบล่วงหน้า

9 วิธีแก้ไขปัญหา

ในหัวข้อนี้จะอธิบายเกี่ยวกับปัญหาทั่วไปที่มักเกิดขึ้นรวมถึงวิธีการแก้ไขปัญหานั้น

ปัญหาทั่วไปของทีวี

เปิดทีวีแล้วแต่ทีวีไม่ทำงาน:

- ปลดสายไฟออกจากเต้าเสียบ รอหนึ่งนาทีแล้วจึงต่อกลับเข้าที่เดิม
- ตรวจสอบสายไฟฟ้าเชื่อมต่ออย่างแน่นหนาแล้วหรือไม่

รีโมทคอนโทรลทำงานผิดปกติ:

- ตรวจสอบว่าใส่แบตเตอรี่ของรีโมทคอนโทรลถูกต้องตามขั้ว +/- ของรีโมทคอนโทรลหรือไม่
- เปลี่ยนแบตเตอรี่ของรีโมทคอนโทรลแบบแบตเตอรี่อ่อนหรือหมด
- ทำความสะอาดเลนส์ของตัวรับส่งสัญญาณของทีวีและรีโมทคอนโทรล

ไฟแสดงตัวเลขสีแดงที่ทีวีกระพริบ:

- ปลดสายไฟออกจากเต้าเสียบ รอจนกว่าทีวีจะเย็นลงก่อนเชื่อมต่อสายไฟกลับเข้าที่เดิม หากมีการกระพริบ ให้ติดต่อ Philips Consumer Care

คุณลืมรหัสปลดล็อคของคุณสมบัติล็อคกันเปิด

- บอีน '8888'

เมนูของทีวีแสดงภาษาไม่ถูกต้อง

- เปลี่ยนเมนูทีวีเป็นภาษาที่คุณต้องการ

เมื่อเปิด/ปิดไปทีใหม่เคล็ดลับของทีวี คุณจะได้ยินเสียงจากเครื่องทีวี:

- ไม่จำเป็นที่ต้องดำเนินการใดๆ เสียงดังกล่าวเป็นเสียงปกติของการขยายหรือหดตัวของทีวีเมื่อเย็นตัวลงและร้อนขึ้น ซึ่งไม่มีผลกระทบต่อประสิทธิภาพการทำงาน

ปัญหาช่องทีวี

ช่องที่ติดตั้งไว้ล่วงหน้าไม่ปรากฏในรายการช่อง:

- ตรวจสอบว่าเลือกรายการช่องที่ถูกต้องไว้

ปัญหาเกี่ยวกับภาพ

เปิดทีวี แต่ไม่มีภาพ:

- ตรวจสอบว่าได้ต่อสายสัญญาณของเสาอากาศเข้ากับทีวีถูกต้องหรือไม่
- ตรวจสอบว่าเลือกอุปกรณ์ที่ถูกต้องไว้เป็นแหล่งที่มาของทีวี

มีเสียงแต่ไม่มีภาพ:

- ตรวจสอบว่าได้ตั้งค่าภาพถูกต้องหรือไม่

สัญญาณภาพของทีวีที่ได้รับจากเสาอากาศไม่ดี:

- ตรวจสอบว่าได้ต่อสายสัญญาณของเสาอากาศเข้ากับทีวีถูกต้องหรือไม่
- ถ้าโพ่ง อุปกรณ์เสียบที่ไม่ต่อสายดิน ไฟฟ้าอ่อน อากาศสูง และวัตถุขนาดใหญ่อื่นๆ จะมีผลต่อคุณภาพการรับสัญญาณ หากเป็นไปได้ ลองปรับคุณภาพการรับสัญญาณโดยเปลี่ยนทิศทางเสาอากาศ หรือย้ายอุปกรณ์ให้ห่างจากทีวี
- หากสัญญาณภาพที่ได้รับจากช่องใดช่องหนึ่งไม่ชัด ให้ปรับจูนช่องนี้ใหม่แบบละเอียด

สัญญาณภาพที่ได้รับจากอุปกรณ์ที่เชื่อมต่ออยู่ไม่ดี:

- ตรวจสอบว่าเชื่อมต่ออุปกรณ์นั้นๆ ถูกต้องหรือไม่
- ตรวจสอบว่าได้ตั้งค่าภาพถูกต้องหรือไม่

ทีวีไม่บันทึกค่าของภาพที่ฉันตั้ง:

- ตรวจสอบว่าตำแหน่งที่ติดตั้งไว้เป็นการตั้งค่าที่บ้าน โหมดนี้ให้ความยืดหยุ่นในการเปลี่ยนและบันทึกการตั้งค่า

ภาพที่แสดงไม่เต็มจอ และมีขนาดใหญ่อหรือเล็กเกินไป:

- ลองใช้รูปแบบภาพที่แตกต่างกัน

ตำแหน่งภาพไม่ถูกต้อง

- สัญญาณภาพจากอุปกรณ์บางอย่างไม่เหมาะกับหน้าจอ ตรวจสอบเอาต์พุตสัญญาณของอุปกรณ์

ปัญหาเกี่ยวกับเสียง

มีภาพแต่ไม่มีเสียง:

หมายเหตุ

- หากไม่พบสัญญาณเสียง ทีวีจะปิดเอาต์พุตเสียงโดยอัตโนมัติ ซึ่งไม่ได้หมายความว่าการทำงานผิดปกติ

- ตรวจสอบว่าได้ต่อสายทุกอย่างถูกต้องหรือไม่
- ตรวจสอบว่าตั้งระดับเสียงไว้เป็น 0
- ตรวจสอบว่าไม่ได้ปิดเสียงไว้

มีภาพ แต่คุณภาพของเสียงไม่ดี:

- ตรวจสอบว่าได้ตั้งค่าเสียงถูกต้องหรือไม่

มีภาพ แต่ลำโพงมีเสียงออกเพียงด้านเดียว:

- ตรวจสอบว่าสมุดเสียงตั้งเป็นสเตอริโอ

ปัญหาการเชื่อมต่อแบบ HDMI

พบปัญหากับอุปกรณ์ HDMI:

- โปรดทราบว่าการรองรับ HDCP (High-bandwidth Digital Content Protection) นี้ จะดีเลย์เวลาที่ทีวีจะแสดงผลจากอุปกรณ์ HDMI
- หากทีวีไม่จดจำอุปกรณ์ HDMI และไม่มีภาพปรากฏ ลองสลับแหล่งที่มาจากอุปกรณ์หนึ่งไปเป็นอุปกรณ์อื่นๆ และกลับมาก็ใหม่อีกครั้ง
- หากเสียงผิดเพี้ยนเป็นพักๆ ให้ตรวจสอบว่าการตั้งค่าเอาต์พุตจากอุปกรณ์ HDMI นี้ นถูกต้อง
- หากคุณใช้อะแดปเตอร์ HDMI-to-DVI หรือสาย HDMI to DVI ตรวจสอบว่าสายสัญญาณเสียงเพิ่มเติมถูกเชื่อมต่อกับ AUDIO L/R หรือ AUDIO IN (mini-jack เท่านั้น)

ปัญหาในการเชื่อมต่อกับคอมพิวเตอร์

คอมพิวเตอร์แสดงผลบนทีวีไม่คงที่:

- ตรวจสอบว่า PC ของคุณใช้ความละเอียดและอัตราการรีเฟรชของหน้าจอรับ
- ตั้งรูปแบบภาพทีวีเป็นไม่มีสเกล

ติดต่อเรา

หากคุณไม่สามารถแก้ไขปัญหาได้ โปรดอ้างอิงที่ ส่วน FAQ สำหรับทีวีนี้ ที่ www.philips.com/support

หากยังไม่สามารถแก้ไขปัญหาได้อีก ให้ติดต่อ Philips Consumer Care ในประเทศของคุณตามรายชื่อในคู่มือทีวีนี้



คำเตือน

- อย่าพยายามซ่อมแซมทีวีด้วยตัวเอง เนื่องจากอาจทำให้ได้รับบาดเจ็บรุนแรงหรือทำให้ทีวีของคุณเสียหายจนไม่สามารถซ่อมแซมได้ และทำให้การประกันสิ้นสุดลง



หมายเหตุ

- ควรจดจำทีวีและหมายเลขซีเรียลของคุณไว้ก่อนที่ คุณจะติดต่อ Philips หมายเลขเหล่านี้ ทั้มีที่ไว้ที่ ด้านหลังของทีวีและบนบรรจุภัณฑ์

10 ดัชนี

E

EasyLink	
เปิดการใช้	20
การควบคุมเสียงของระบบ	21
ปิดการใช้	20
e-sticker	16

H

HDMI	25, 18, 18
------	------------

L

list	
------	--

P

PC	
เชื่อมต่อ	25
ความละเอียด	22
pixel plus link	16

S

Smart picture	9
Smart Sound	11

T

Table of Pages	11
----------------	----

U

USB	
ดูรูปภาพ	14
ปิดการเชื่อมต่อ USB	14
ฟังเพลง	15
อัปโหลดภาพจาก	15

ก

การเคลือบหน้าจอ	3
การกำหนดค่า	16
การควบคุม	5
การดูแล	4
การดูแลรักษาจอภาพ	4
การตั้งค่า	
เสียง	11, 9
ภาพ	9, 10
การตั้งค่า Smart	9, 11
การตั้งค่าเริ่มต้น	16
การตั้งค่าเสียง	11, 11
การตั้งค่าตามแบบโรงงาน	16
การตั้งค่าภาพ	9
การตั้งช่องทีวี	
แบบธรรมดา	17
อัตโนมัติ	17
การรักษาสภาพแวดล้อม	4
การรับสัญญาณ	24
การส่งสัญญาณ	22, 24
การหมดอายุการใช้งาน	4

ข

ข้อมูลจำเพาะทางเทคนิค	22
ข้อมูลจำเพาะผลิตภัณฑ์	22
ข้อมูลจำเพาะผลิตภัณฑ์	22
เชื่อมต่อ	
HDMI	25, 18
USB	14
เชื่อมต่อด้านหลัง	18
ช่องเสียบด้านข้าง	18
ภาพรวม	18
เชื่อมต่อด้านหลัง	18

ค

ความปลอดภัย	3
ความละเอียด	22
คอมพิวเตอร์	
เชื่อมต่อ	25
ความละเอียดในการแสดงผล	22

จ		
จดทะเบียนผลึกทัศน์	5	
จอแสดงผล		
ความละเอียด	22	
พื้นที่หลัง	15	
จัดเรียงช่องใหม่	17	
ช		
ช่อง		
เปลี่ยนชื่อ	17	
เรียงลำดับใหม่/จัดเรียงใหม่	17	
ติดตั้ง		
แบบธรรมดา	17	
อัตโนมัติ	17	
ปรับ	17	
ล๊อค	13	
วิธีแก้ไขปัญหา	24	
สวิตช์	7	
ช่องเสียบด้านข้าง	18	
ชุดควบคุมด้านข้าง	5	
ช		
ซอฟต์แวร์		
เวอร์ชัน	16	
อัปเดต	16	
บ		
บริการดีจิตอล		
เทลเท็กซ์	8, 11	
ป		
ปริมาณไฟฟ้าที่ใช้	22	
ปลดการเชื่อมต่อ USB	14	
ปิดเสียงลำโพงทีวี	21	
พ		
พื้นที่หลัง	15	
ท		
ที่ตั้ง	4	
ภ		
ภาพสไลด์		
ดู 14		
พร้อมดนตรี	15	
ภาษา		
เมนู	24	
วิธีแก้ไขปัญหา	24	
ติ		
ตัวช่วยตั้งค่า	9	
ตัวตั้งเวลา		
ตัวตั้งเวลาเปิด	12, 13	
ตัวตั้งเวลาปิดเครื่อง	12	
สแตนด์บาย	12	
ตัวตั้งเวลาเปิด	13, 12	
ตัวยืตสำหรับแขวนผนัง	22	
ตัวล๊อค Kensington	21	
ม		
มัลติมีเดีย	22	
ย		
ยึดติดผนัง	3	
ว		
รหัส PIN	24, 13	
ระดับเสียง		
delta	11	
ปรับ	8	
ปรับให้เท่ากันโดยอัตโนมัติ	11	
บิตเสียง	8, 21	
รีโมทคอนโทรล		
RC pass-through	21	
แบตเตอรี่	22, 4	
ข้อมูลจำเพาะทางเทคนิค	22	
ภาพรวม	5	
วิธีแก้ไขปัญหา	24	
รีไซเคิล	4	
รูปแบบภาพ		
เปลี่ยน	10	
วิธีแก้ไขปัญหา	24	
รูปแบบวิดีโอ		
ข้อมูลจำเพาะทางเทคนิค	22	

ล	
ลดการผลิตแผ่นยูนของ MPEG	10
ลือค	
ตัวลือค Kensington	21
รหัส PIN	24, 13
ลือคช่อง	13
ลือคอุปกรณ์ที่เชื่อมต่ออยู่	13
ลือค TV	
รหัส PIN	24, 13
ลือคช่อง	13
ลือคอุปกรณ์ที่เชื่อมต่ออยู่	13
ลือคกันเบ็ด	
รหัส PIN	24, 13
ลือคช่อง	13
ลือคอุปกรณ์ที่เชื่อมต่ออยู่	13
ลักษณะทั่วไปของทีวี	5
<hr/>	
ว	
วิธีแก้ไขปัญหา	24
<hr/>	
ลึ	
สแตนด์บาย	7, 24
สกรีนเซฟเวอร์	15
สถานที่	
บ้านหรือร้านค้า	16
ลวิตซ์	
เบ็ดและเบ็ด	7
แหล่งที่มา	7
ช่อง	7
ลาริต	16
<hr/>	
หึ	
หน้าย่อยในเทเลเท็กซ์	11
<hr/>	
อ	
อุปกรณ์	18
อูอุปกรณ์	
เพิ่มในเมนูหลัก	9, 19
รับชม	7
ลบ	9
<hr/>	
แ	
แบตเตอรี่	22, 4, 24

โ	
โหมดบ้าน	16
โหมดร้านค้า	16
<hr/>	
พู	
ไฟฟ้า	22, 24, 5
<hr/>	
เ	
เชื่อมต่อ	
PC	25
เสาอากาศ	18
สายไฟ	18
เทเลเท็กซ์	
Table of Pages	11
เมนู	11
ใช่	8
คุณสมบัติ	11
หน้าย่อย	11
เทเลเท็กซ์ MHEG	8
เปลี่ยยูนที่ช่อง	17
เพลง	
USB	15
พร้อมภาพสไลด์	15
เมนู	
เทเลเท็กซ์	11
เมนูหลัก	9, 9
ภาษา	24
วิธีแก้ไขปัญหา	24
เรียกคืนค่าเริ่มต้น	16
เรียงลำดับช่องใหม่	17
เสาอากาศ	18

