

PHILIPS



Профессиональные ТВ

65" B-Line
на базе ОС Android™



65BFL2114

Производительность высокого уровня со встроенным Chromecast и горячим подключением HDMI

Повысьте производительность. Монитор Philips B-Line легко интегрируется с корпоративными системами и обеспечивает эффективное управление. Встроенный Chromecast обеспечивает плавность презентаций и моментальную отправку медиафайлов в беспроводном режиме с устройств Windows, Apple и Android™.

Интеллектуальные функции управления

- Совместимо с системами Extron и Neets
- Интеграция системы с сертификатом Crestron Connected
- Устанавливайте приложения и управляйте ими в удаленном режиме с AppControl
- Управляйте, отслеживайте и поддерживайте через CMND & Control
- Расписание для показа контента в определенное время
- SmartInfo для пользовательского контента в автономном режиме

Яркий и эффективный

- Обновления Android дают доступ к самым современным функциям
- Доступ к магазину Google Play для загрузки приложений и контента
- Обнаружение горячего подключения HDMI с автоматическим включением/отключением
- Превосходное качество звука без внешних динамиков
- Разрешение UHD для привлечения внимания с помощью контента
- Встроенный Chromecast для беспроводной трансляции контента

Основные особенности

Встроенный Chromecast

Эффективные и быстрые видеоконференции с беспроводным подключением к мониторам и телевизорам с любых устройств Apple, Windows и Android™. Встроенный Chromecast позволяет мгновенно транслировать презентации и медиаконтент с мобильных телефонов, ноутбуков и планшетов в разрешении до 4К. Это экономичное и безопасное решение для офиса, не требующее дополнительного аппаратного обеспечения.

Обнаружение горячего подключения HDMI

Если беспроводное подключение недоступно, функция обнаружения горячего подключения HDMI поможет определять кабельные подключения источников презентаций и автоматически будет переключаться между источниками, а также включать и отключать их.

На базе ОС Android

Профессиональные дисплеи Philips на базе Android — это быстрые, универсальные и простые в использовании устройства. Эти дисплеи оптимизированы для работы со встроенными приложениями Android и поддерживают установку других веб-

приложений. Автоматические обновления помогут вам всегда использовать самые новые версии установленных программ.

Доступ к магазину Google Play

Полный доступ к магазину Google Play позволит вам с легкостью добавлять приложения, игры, музыку, фильмы и многое другое на профессиональный дисплей Philips. Новые инструменты для бизнеса и дополнительные возможности для развлечения добавляются в каталог ежедневно и обеспечивают постоянный доступ к самым актуальным тенденциям в мире мультимедиа.

Сертификация Crestron Connected

Подключите этот профессиональный дисплей Philips к сети Crestron для управления в полностью дистанционном режиме с помощью ноутбука, ПК или мобильного устройства. Включайте и отключайте дисплей, управляйте расписанием показа, настраивайте параметры и легко подключайте внешние устройства. Crestron Connected® является быстрым, надежным и безопасным корпоративным решением для публикации контента в проводном и беспроводном режиме с устройств Apple, Windows, Android и Linux.

Расписание показа контента

Встроенное расписание позволяет с легкостью запускать показ контента и приложений в нужное время суток для достижения большей интерактивности и оптимальных результатов.

CMND & Control

Подключайте дисплеи к сети посредством подключения ЛВС или РЧ. CMND & Control позволяет выполнять такие важные функции, как обновление программного обеспечения и настроек, а также отслеживание состояния дисплея. И неважно, сколько дисплеев в сети — один или несколько — CMND & Control поможет с легкостью управлять целым парком устройств.

Система AppControl

Полностью управляйте приложениями, установленными на ваших профессиональных дисплеях Philips. Система AppControl позволяет устанавливать, удалять и управлять приложениями на выбранных дисплеях или всей вашей сети дисплеев, чтобы вы могли персонализировать контент вне зависимости от количества дисплеев в вашей сети.

Характеристики

Изображение/дисплей

Размер экрана по диагонали (в дюймах):

65 (дюймы)

Размер экрана по диагонали (метрич.):

164 см

Дисплей: 4K Ultra HD LED

Разрешение панели: 3840x2160p

Яркость: 350 кд/м²

Кэфф. контрастности (типич.): 1200:1

Режим работы: Ландшафтный, 16/7

Поддерживаемое разрешение дисплея

Тюнер: Другие: до 1920 x 1080p при 60 Гц, T2

HEVC: до 3840 x 2160 при 60 Гц

USB, LAN: HEVC: до 3840 x 2160 при 60 Гц,

Другие: до 1920 x 1080p при 60 Гц

HDMI 1/2: До 3840 x 2160p при 60 Гц

Тюнер/прием/передача

Цифровое ТВ: DVB-T/T2/C, HEVC UHD (до 2160p60)

Аналоговое телевидение: PAL

Воспроизведение через IP: Мультивещание,

Unicast, HLS, Каналы приложения OTT

Android TV

ОС: Android TV™ 9 (Pie)

Предустановленные приложения: YouTube,

Магазин Google Play*, Google Play Музыка,

Google Play Фильмы, Google Play Игры

Объем флэш-памяти: 16 Гб*

Корпоративные функции

Проводные презентации: Выбор входного аудиосигнала, Автоматическое ВКЛЮЧЕНИЕ, Автоматическое выключение

Беспроводные презентации: Встроенный Chromecast, Безопасный общий доступ, Общий доступ с управлением по сети

Функциональность информационной панели: CMND&Create, Система планирования, Баннеры

Управление: Crestron Connected (v2), Extron, Neets

С возможностью индивидуальной настройки: Домашний экран, Название места, Имя устройства

Функции профессионального ТВ

Профессиональный режим: Управление параметрами включения, Блокировка меню установки, Блокировка меню, Ограничение

громкости

Управление: Удаленное управление IP с CMND, Управление Android API с JEDI, Управление HTML5 с JAPIT, Система AppControl

Комфорт: Google Ассистент*, Вход в учетную запись Google, Поддержка более 40 языков меню, Прогноз погоды

Безопасность: Двойная изоляция Класс II, Огнестойкий материал

Мультимедиа

Поддерживаемые параметры

видеовоспроизведения: Форматы:

H.264/MPEG4 AVC, MPEG1, MPEG2, MPEG4,

WMV9/VC1, HEVC, Контейнеры: AVI, MKV, VP9

Поддерживаемые аудиоформаты: MP3, AAC, WAV, WMA версии 2 до версии 9.2, WMA-PRO (версия 9 и 10)

Поддерживаемые форматы субтитров: SRT, SMI, TXT

Поддерживаемые форматы изображения: JPG, PNG, BMP, GIF

Характеристики

Аудио

Выходная мощность: 20 (2 x 10) Вт

Акустические системы: 2,0, Направленный вниз

Характеристики звука: DTS-HD, Поддержка Dolby Atmos, Dolby MS12D, AC-4, DTS Studio Sound

Выход для внешнего динамика: 1,5 Вт, моно, 8 Ом

Питание

Электропитание: 220–240 В перем. тока, 50–60 Гц

Температура окружающей среды: 0 °C - 40 °C
Энергопотребление в режиме ожидания: $\leq 0,3$ Вт

Маркировка класса энергоэффективности: F

Маркировка энергоэффективности ЕС: 98 Вт

Функции энергосбережения: Режим ECO

Потребление электроэнергии в год: 145 кВт/ч

Регистрационный номер EPREL: 331905

Аксессуары

В комплекте: Пульт ДУ 22AV1905A/12, 2 батареи типа AAA, Шнур питания, Адаптер RJ48 – DV9

Дополнительный: Пульт ДУ с голосовым управлением 22AV2025B/00, Цифровой пульт ДУ 22AV2005B/00, Пульт ДУ для пакета установки 22AV9574A/12

Беспроводное соединение

Беспроводная локальная сеть (LAN): 802.11 ас, Wifi-Direct

Разъемы для подключения на нижней панели

Антенна: IEC-75

HDMI2: HDMI 2.0 с HDCP 2.2

Ethernet (LAN): RJ-45

USB 2: Порт USB 2.0

Внешнее управление: RJ-48

Внешний источник питания: 12 В, 1,5 А (макс.)

Выход для внешнего динамика: Мини-разъем

Подключения (боковая панель)

Слот общего интерфейса: CI+ 1.3.2

HDMI1: HDMI 2.0 с HDCP 2.2

Выход для наушников: Мини-разъем

USB 1: USB 3.0

Расширенные возможности подключения

RJ48: ИК-вход/выход, Интерфейс Serial Xpress

EasyLink (HDMI-CEC): Запуск воспроизведения

одним нажатием, Режим ожидания системы,

Прямое управление с помощью пульта ДУ,

Управление звуком системы

HDMI: ARC (все порты), Выбор входного

аудиосигнала

Дизайн

Цвет: Черный

Размеры

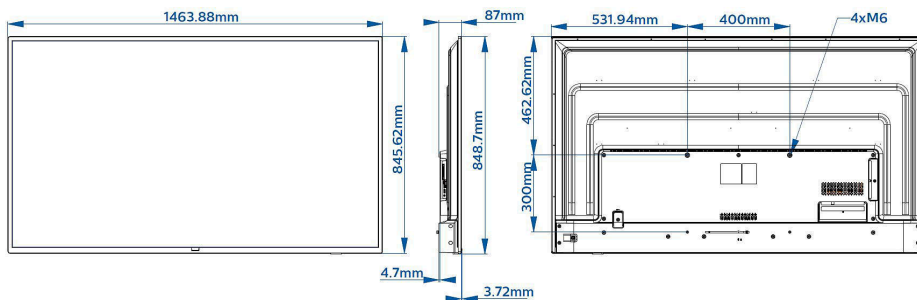
Ширина устройства: 1464 миллиметра

Высота устройства: 849 миллиметра

Глубина устройства: 55/87 миллиметра

Вес продукта: 20,8 кг

Совместимое настенное крепление: M6, 400 x 300 мм



* Доступ к Google Ассистенту зависит от параметров страны и языка. Для использования Google Ассистента необходимо приобрести пульт ДУ с голосовым управлением.

* Доступность функций будет зависеть от выбранной конфигурации.

* Philips не гарантирует наличие приложений или постоянную правильную работу приложений.

* Объем свободной памяти может быть меньше из-за конфигурации устройства

* Типичный уровень энергопотребления в рабочем режиме определен в соответствии с IEC62087 (вып. 2). Фактическое потребление электроэнергии зависит от условий эксплуатации телевизора.

* Лишь некоторые детали или компоненты этого телевизора содержат свинец, для них не существует альтернативных вариантов в соответствии с существующими исключениями директивы RoHS.

* Android, Google Play и Chromecast являются товарными знаками Google LLC

