

Philips
Profesjonalny telewizor

99 cm (39") Studio
DVB-T2/T/C HEVC

39HFL2869T



Zachwyć gości

nienaganną estetyką

Pokaż swoim gościom, jak bardzo troszczysz się o ich komfort, oferując im telewizor w przystępnej cenie. Dostępne są specjalistyczne funkcje, takie jak strona powitalna z własną marką, instalacja przez USB czy blokada sterowania.

Wspaniałe wrażenia podczas oglądania i wygoda dla gości

- Telewizor LED zapewnia obraz o niewiarygodnym kontraście
- Niskie zużycie energii
- Złącze USB umożliwia odtwarzanie multimedialnych plików

Zaawansowane funkcje hotelowe z możliwością rozbudowy

- Powitaj gości za pomocą strony powitalnej, której zawartość można dostosować samodzielnie
- Klonowanie wszystkich ustawień przez USB zapewnia szybką instalację
- Edytor kanałów offline pozwala edytować listę kanałów na komputerze
- Jedna zbiorcza lista kanałów analogowych i cyfrowych
- Blokowanie menu instalacyjnego
- Funkcja blokady joysticka zapobiega nieupoważnionemu użytkownikowi
- Funkcja zaawansowanej kontroli głośności dla wygody i spokoju klientów
- Idealny do zastosowania w więzieniach

PHILIPS

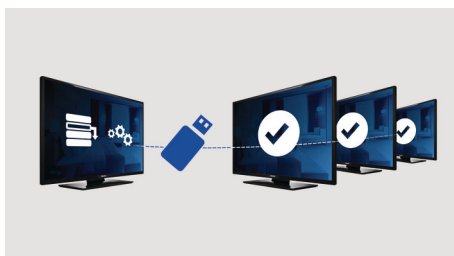
Zalety

Strona powitalna



Strona powitalna jest wyświetlana przy każdym uruchomieniu telewizora. Stronę powitalną można łatwo oznaczyć i dostosować w momencie instalacji, ładując prosty obraz powitalny w formacie .png.

Klonowanie ustawień przez USB



Umożliwia proste kopiowanie wszystkich zaprogramowanych kanałów i ustawień z jednego telewizora do innych w czasie krótszym niż 1 minuta. Funkcja ta zapewnia jednakowe ustawienia w różnych telewizorach oraz znacznie skraca czas i koszty instalacji.

Tryb więzienia

Ten przyjazny telewizor jest wyposażony w funkcje trybu więzienia w celu kontrolowania komunikacji. Zaawansowany tryb zabezpieczający pozwala wyłączyć wybrane przez instytucje penitencjarne funkcje, np. telegazetę, elektroniczny przewodnik telewizyjny, napisy i porty USB.

USB (zdjęcia, muzyka, filmy)



Dziel się przyjemnością. Podłącz nośnik pamięci USB, aparat cyfrowy, odtwarzacz MP3 lub inne urządzenie multimedialne do złącza USB w telewizorze, aby oglądać zdjęcia i filmy oraz słuchać muzyki, korzystając z łatwej w obsłudze ekranowej przeglądarki treści.

Jedna zbiorcza lista kanałów

Jedna zbiorcza lista kanałów analogowych i cyfrowych umożliwia gościom niezauważalne przełączanie pomiędzy dwoma rodzajami kanałów.

Zaawansowana kontrola głośności

Funkcja zaawansowanej kontroli głośności pozwala dostosować poziom głośności uruchamianego telewizora oraz określić dozwolony zakres regulacji, uniemożliwiając klientom wybranie zbyt wysokiego ustawienia, które przeszkadzałoby sąsiadom.

Blokada joysticka

Administrator może włączyć lub wyłączyć blokadę joysticka, aby zapobiec nieupoważnionej obsłudze telewizora za pomocą joysticka, odciążając obsługę hotelową.

Blokowanie menu instalacyjnego

Umożliwia zabezpieczenie ustawień instalacji i konfiguracji przed nieautoryzowanym dostępem, co zapewnia gościom najwyższy stopień wygody i pozwala uniknąć niepotrzebnych kosztów związanych z przeprogramowaniem.

Niskie zużycie energii

Telewizory firmy Philips zostały zaprojektowane w taki sposób, aby zminimalizować zużycie energii. Pozwala to nie tylko zmniejszyć wpływ produktu na środowisko, ale także obniżyć koszty zasilania.

Dane techniczne

Obraz/wyświetlacz

- Wyświetlacz: Telewizor LED HD
- Długość przekątnej ekranu: 39 cali / 98 cm
- Format obrazu: 16:9
- Rozdzielczość panelu: 1366 x 768p
- Jasność: 300 cd/m²
- Kąt widzenia: 178° (poz.) / 178° (pion.)

Audio

- Moc: 12 (2x6) W
- Głośniki: 2.0, Skierowane w dół
- Parametry dźwięku: Korektor, Balance, AVL, Funkcja Incredible Surround, Dynamiczny bas

Wzornictwo

- Kolor: Czarny

Tuner/Odbiór/Transmisja

- Telewizja cyfrowa: DVB-T/T2/C, HEVC FHD (do 1080p60)
- Telewizja analogowa: PAL, SECAM

Gniazda tylne

- Antena: IEC-75
- HDMI1: HDMI 1.4, ARC
- HDMI2: HDMI 1.4
- Cyfrowe wyjście audio: Optyczne
- Scart: CVBS, RGB, SVHS
- Wejście VGA: 15 pinowe D-sub

Gniazda boczne

- Gniazdo Common Interface: CI+ 1.3
- Wejście audio-wideo: CVBS+L/P (Cinch)
- Wyjście na słuchawki: Gniazdo minijack
- USB1: USB 2.0

Funkcje dotyczące połączeń

- EasyLink HDMI CEC: Odtwarzanie jednym przyciskiem, Tryb gotowości, Czujnik sygnału pilota

Właściwości

- Usługi cyfrowe: Napisy dialogowe, Telegazeta, MHEG, Now&Next, Elektroniczny przewodnik telewizyjny na 8 dni
- Łatwa obsługa: Styl obrazu, Styl dźwięku
- Lokalne sterowanie: Joystick

Przyjazne funkcje

- Tryb hotelowy: Blokada joysticka, Blokada menu, Blokada menu instalacji, Ograniczenie głośności (dotyczy również słuchawek)
- Tryb więzienia: Tryb wysokiego bezpieczeństwa, Blokada funkcji teletekstu/MHEG/USB/przewodnika elektronicznego/napisów
- Własna marka: Logo powitalne
- Klonowanie i aktualizacja oprogramowania sprzętowego: przez USB, Instant Initial Cloning
- Kontrola uruchamiania: Kanał/źródło, Styl obrazu, Głośność (dotyczy również słuchawek)
- Zegar: Wyłącznik czasowy, Budzik
- Kanały: Lista łączona, Edytor kanałów offline
- Kontrola: Blokada automatycznej aktualizacji kanałów
- Regulacja mocy: Energooszczędne/szybkie uruchamianie
- Pilot: Możliwość zastosowania opaski kablowej, Blokada klapy komory baterii pilota
- System antykradzieżowy: Blokada Kensington

Funkcje szpitalne

- Kontrola: Uniwersalny pilot
- Udogodnienia: Wyjście na słuchawki

Multimedia

- Połączenia multimedialne: USB
- Obsługa odtwarzania wideo: Kontenery: AVI, MKV, Formaty: H.264/MPEG4 AVC, MPEG1, MPEG2, MPEG4, HEVC, TS
- Obsługiwane formaty napisów: SRT, SSA SUB, ASS, SMI, TXT
- Obsługiwane formaty audio: MP3, AAC, WAV, WMA (od wersji 2 do wersji 9.2)
- Obsługiwane formaty obrazów: BMP, JPG, PNG
- Obsługiwana rozdzielczość materiałów odtwarzanych z USB: do 1920x1080p@30Hz

Aksesoria

- W zestawie: Pilot 22AV1407A/12, 2 baterie AAA, Podstawa na biurko, Broszura gwarancyjna, Broszura dot. kwestii prawnych i bezpieczeństwa
- Opcjonalne: Instalacja RC 22AV9573A, Pilot 22AV1601A/12

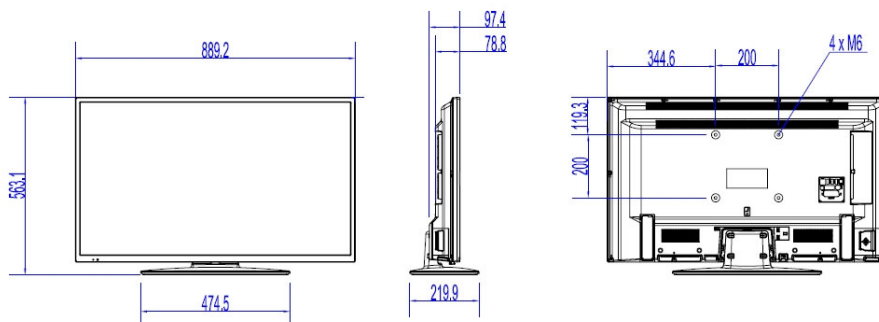
Moc

- Zasilanie sieciowe: 220–240 V AC, 50–60 Hz
- Klasa energetyczna: A++

- Etykieta energetyczna UE: 31 W
- Roczne zużycie energii: 45 kWh
- Pobór mocy w trybie gotowości: < 0,3 W
- Funkcje oszczędzania energii: Tryb EcoMode
- Temperatura otoczenia: 5°C–45°C

Wymiary

- Wymiary zestawu (szer. x wys. x gł.): 889 x 523 x 79/97 mm
- Wymiary zestawu z podstawą (szer. x wys. x gł.): 889 x 563 x 220 mm
- Waga produktu: 6,6 kg
- Waga produktu (z podstawą): 7,5 kg
- Uchwyt ścienny zgodny ze standardem VESA: 200 x 200 mm, M6



Data wydania 2018-09-28

Wersja: 1.0.1

12 NC: 8670 001 47631
EAN: 87 18863 01381 6

© 2018 Koninklijke Philips N.V.
Wszelkie prawa zastrzeżone.

Dane techniczne mogą ulec zmianie bez powiadomienia. Znaki towarowe są własnością Koninklijke Philips N.V. lub własnością odpowiednich firm.

www.philips.com

* Dostępność funkcji będzie zależna od sposobu realizacji wybranego przez osobę integrującą system.

* Typowy pobór energii włączonego urządzenia pomierzony według normy IEC62087 Ed 2. Faktyczny pobór energii zależy od sposobu użytkowania telewizora.

* Ołów znajduje się tylko w niektórych częściach tego telewizora lub jego komponentach, dla których nie istnieje alternatywa technologiczna, zgodnie z bieżącymi klauzulami dot. zwolnienia przewidzianymi w dyrektywie RoHS.