

請至以下網址註冊產品
www.philips.com/welcome

LED背光源顯示器
4000 系列
40PFH4022/96
40PFH4052/96
40PFH4082/96

快速安裝指南

PHILIPS

— |

| —

— |

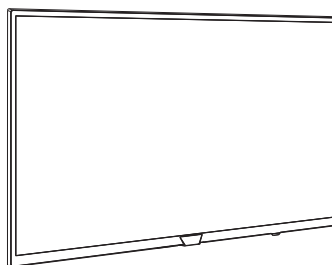
| —

包裝盒內物品說明

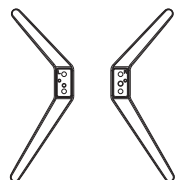
4022機種

註：機器外觀請以實際為準！

顯示器



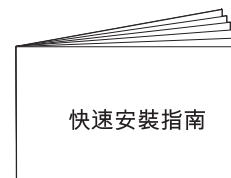
顯示器底座



底座螺絲X4



快速安裝指南



快速安裝指南

保固卡



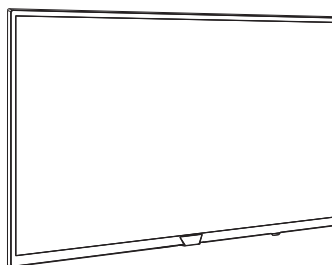
保固卡

包裝盒內物品說明

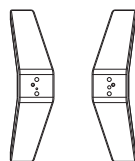
4052/4082機種

註：機器外觀請以實際為準！

顯示器



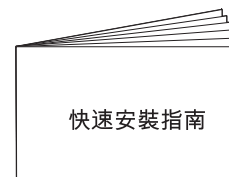
顯示器底座



底座螺絲X4



快速安裝指南



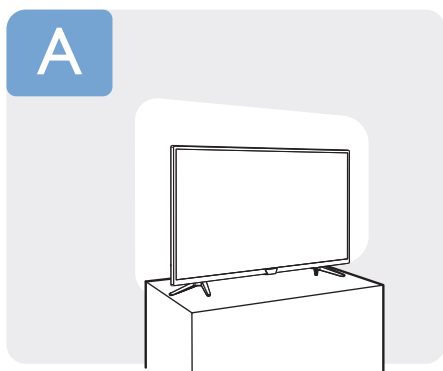
快速安裝指南

保固卡

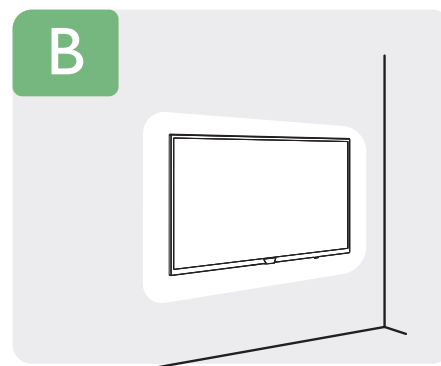


保固卡

安裝方式

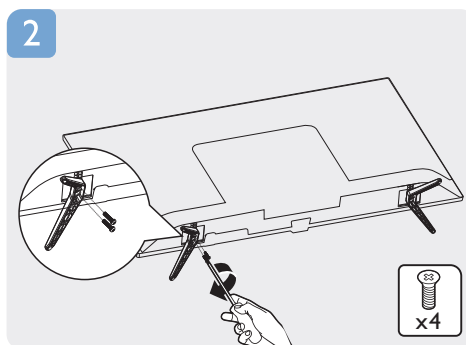
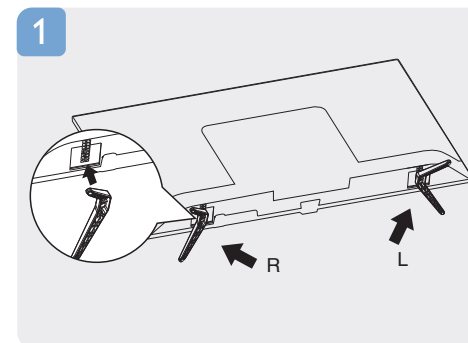
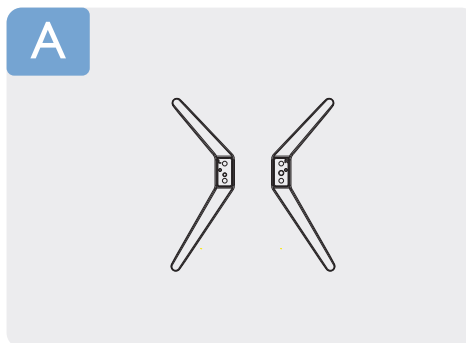
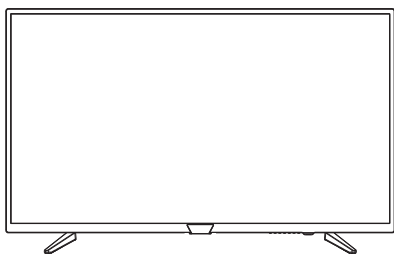


或

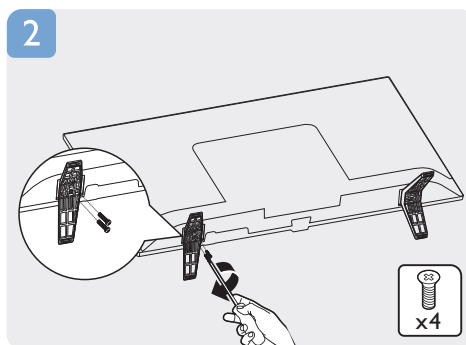
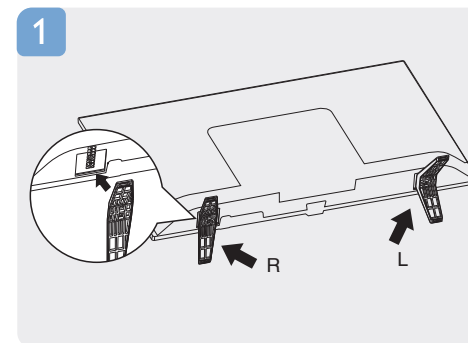
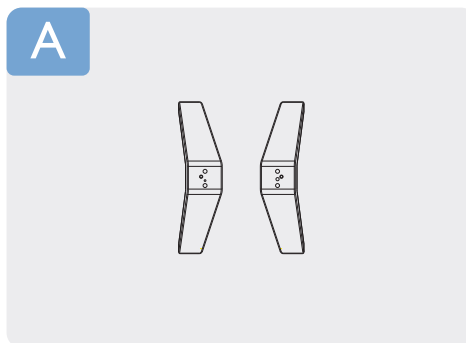
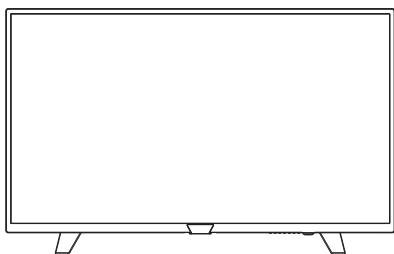


使用產品前，請詳細閱讀所有
隨附的安全使用說明

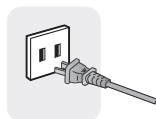
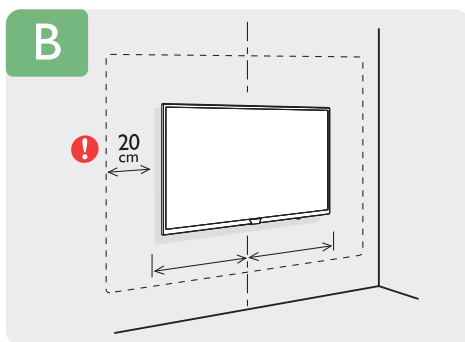
底座式安裝
4022機種



底座式安裝
4052/4082機種

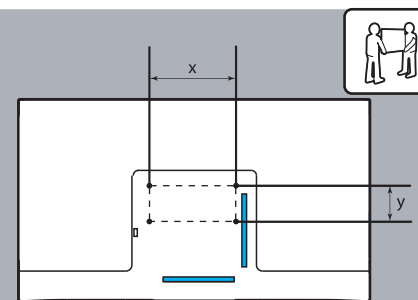


壁掛式安裝

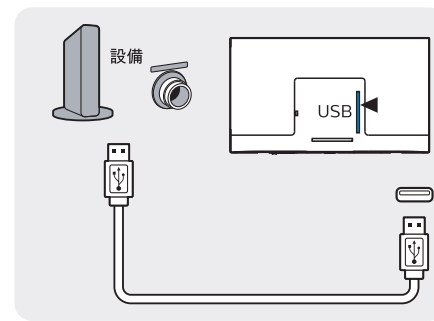
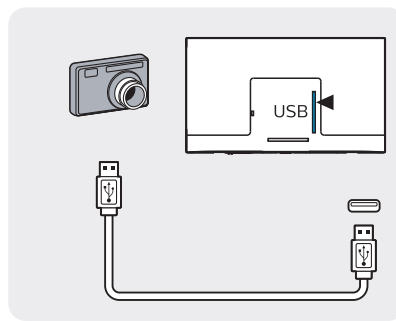
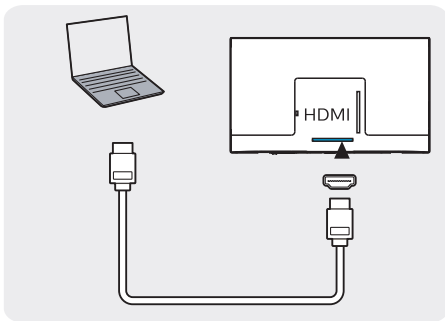
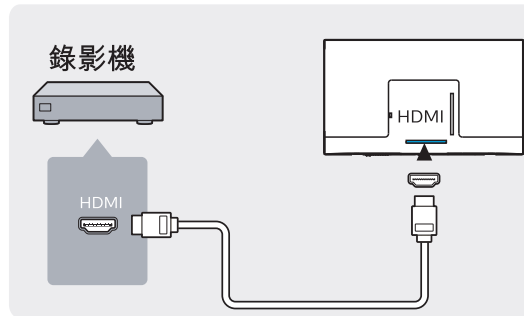
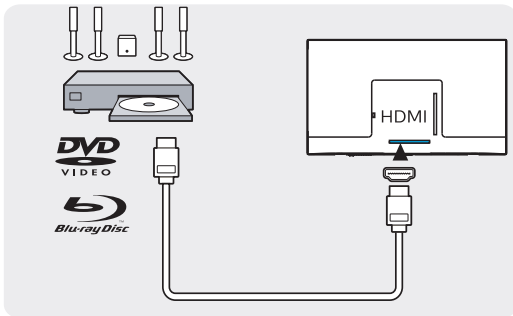


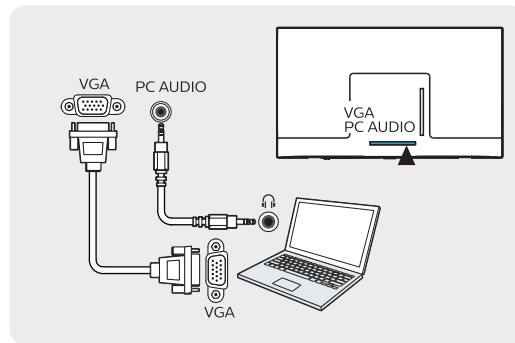
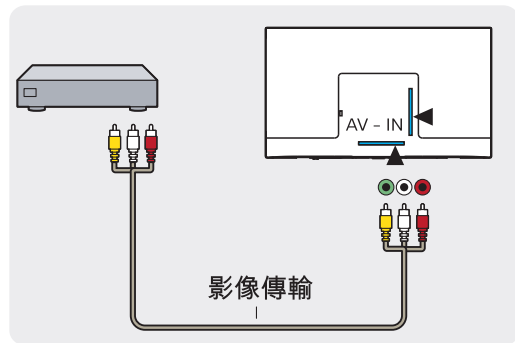
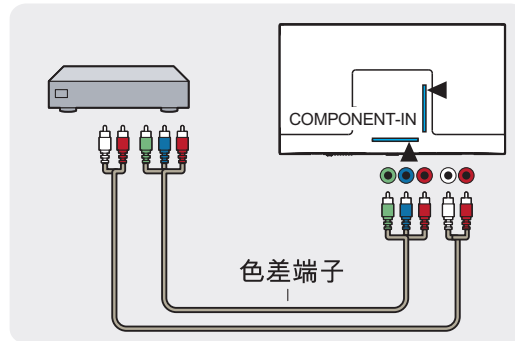
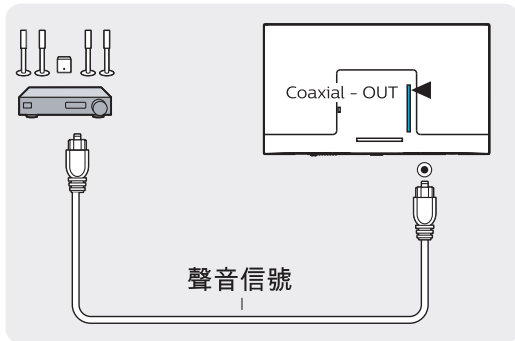
要進行壁掛式安裝，請購買符合以下孔位距離的壁掛架

VESA (x,y) (mm)
200x100 M4

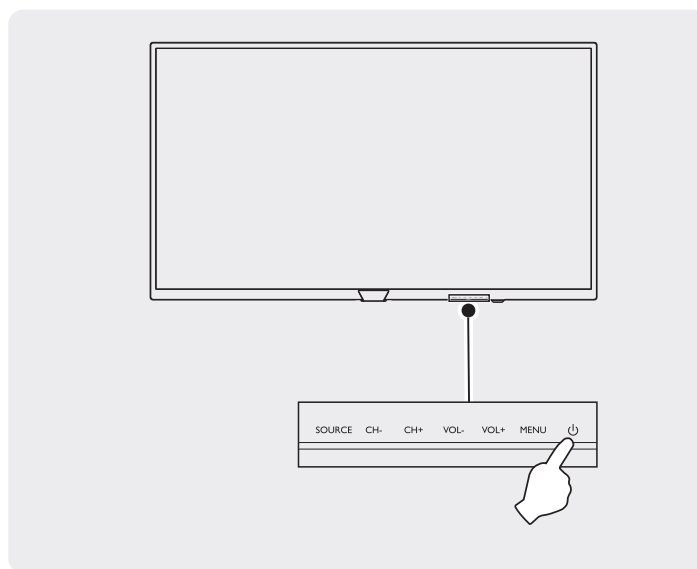


連接傳輸介面方式

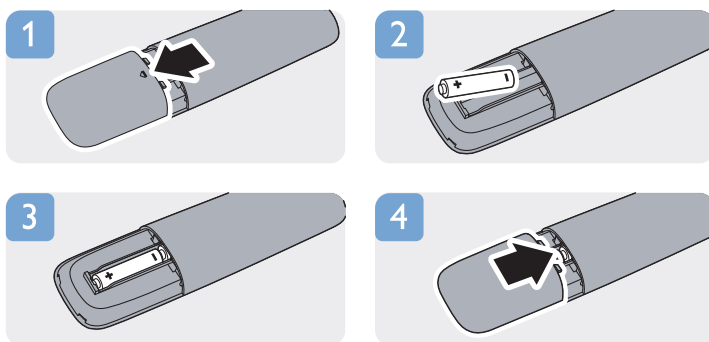




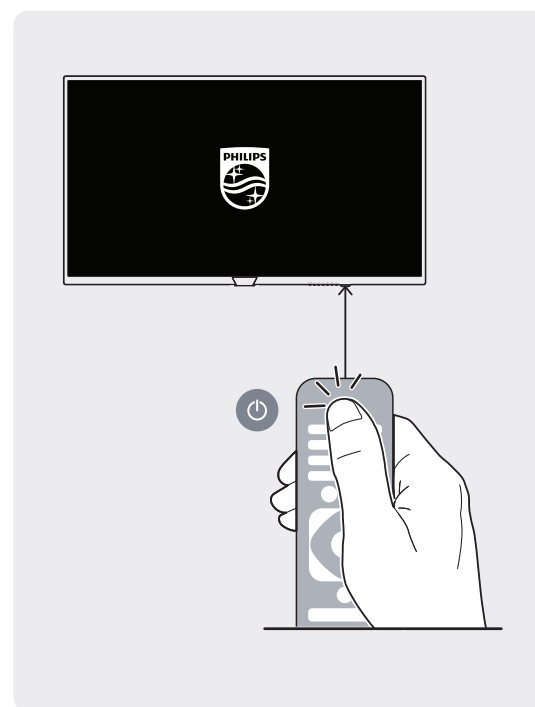
顯示器控制鍵



遙控器使用方式



註：遙控器需另外購買才可使用。



欲取得更多產品的相關內容及協助，請至以下網站



philips.com/support



— |

| —

— |

⌈
⌋

| —



所有註冊和未註冊的商標是其各自所有者的財產。
規格如有變更，恕不另行通知。
Philips和Philips盾牌圖形是皇家飛利浦股份有限公司的註冊商標。
其使用需遵循皇家飛利浦股份有限公司的許可。

2017 © TP Vision Europe B.V. All rights reserved.

www.philips.com