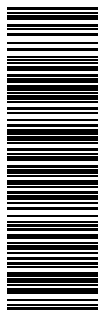


Register your product and get support at
www.philips.com/welcome

32PHA4509
40PFA4509
50PFA4509

Quick start guide



X41G40SV81311A

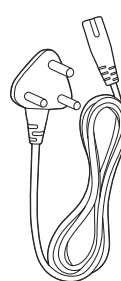
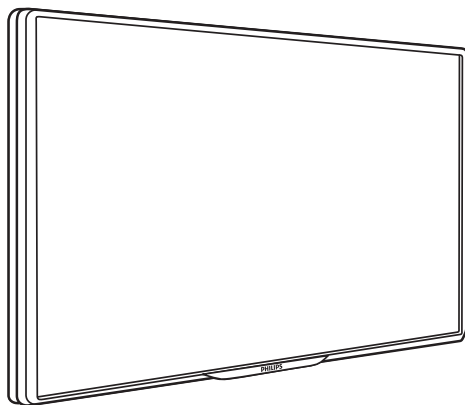
PHILIPS



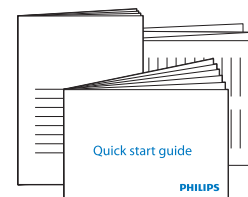
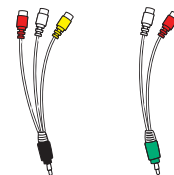
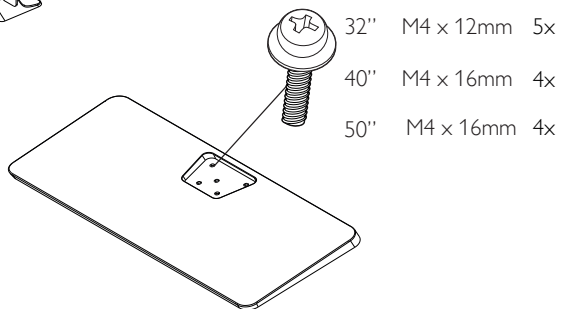
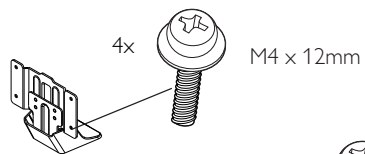
- English** Before using your product, read all accompanying safety information
- Português** Antes de utilizar o produto, leia as informações de segurança que o acompanham
- Português (Brasil)** Antes de usar o produto, leia todas as informações de segurança que o acompanham.
- Français** Avant d'utiliser votre produit, lisez toutes les informations sur la sécurité
- Deutsch** Lesen Sie vor dem Gebrauch Ihres Produkts alle beigefügten Sicherheitsinformationen.



English What's in the box
Português Conteúdo da embalagem
Português (Brasil) Conteúdo da caixa
Français Contenu de l'emballage
Deutsch Im Lieferumfang enthalten



SA (S/40)

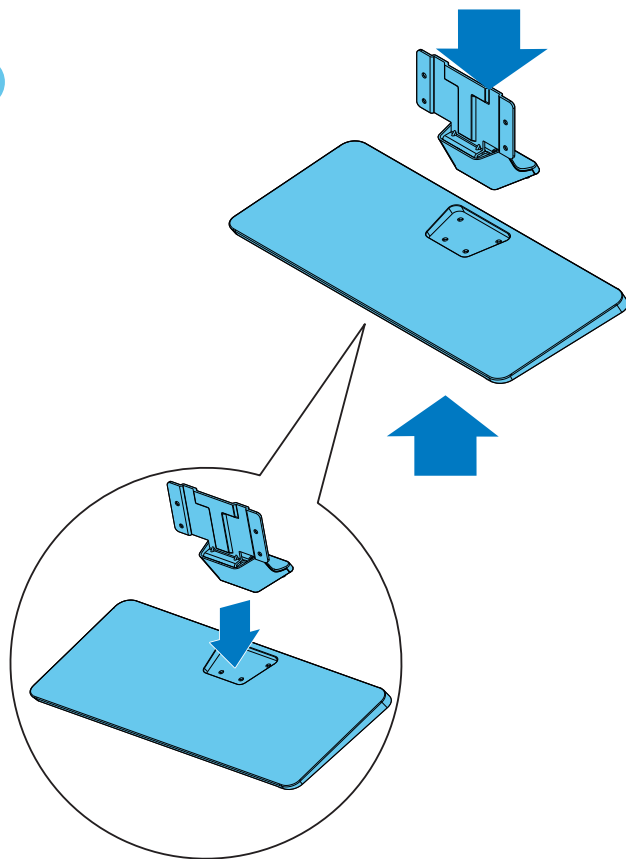


1

- English Mount the stand
- Português Montar o suporte
- Português (Brasil) Monte o suporte
- Français Fixation du support
- Deutsch Bringen Sie den Standfuß an.

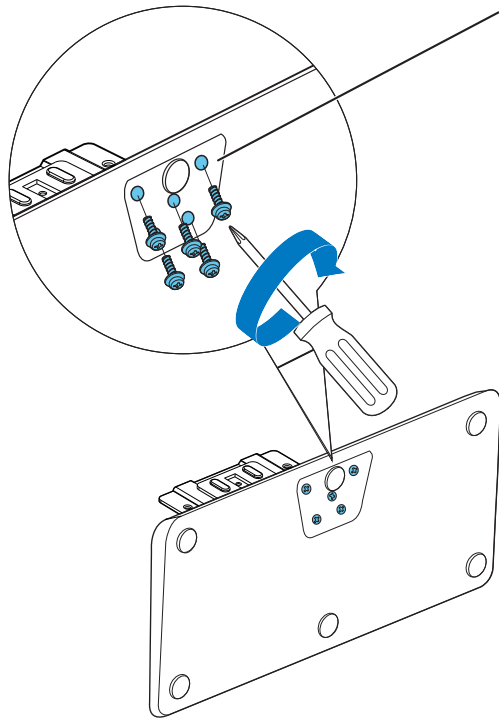
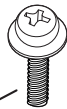


1

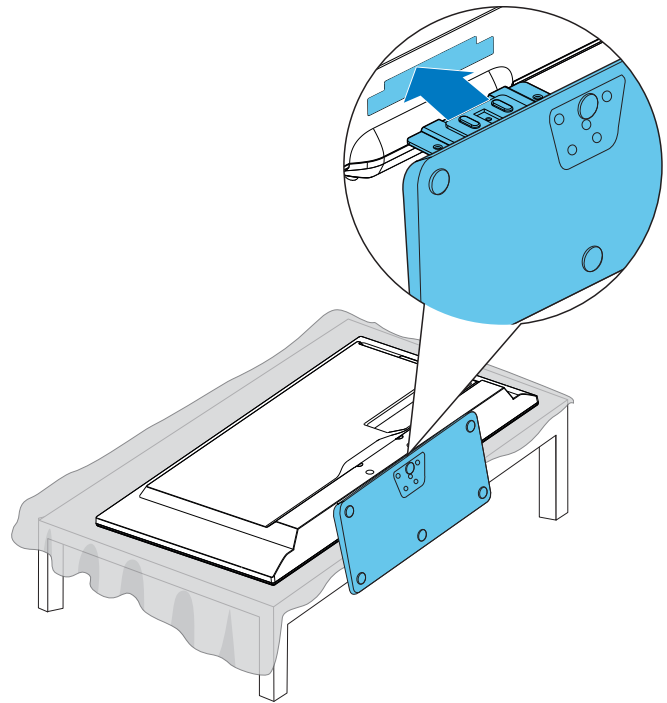


2

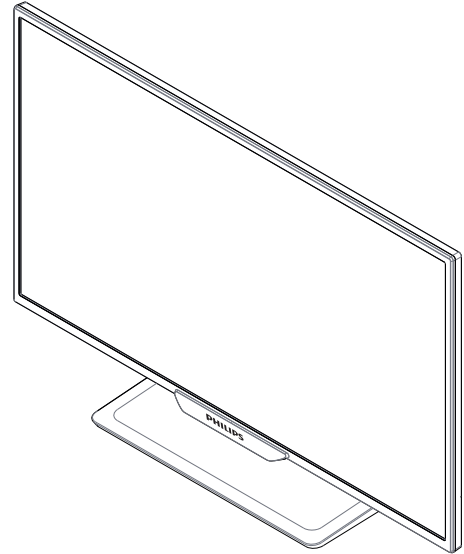
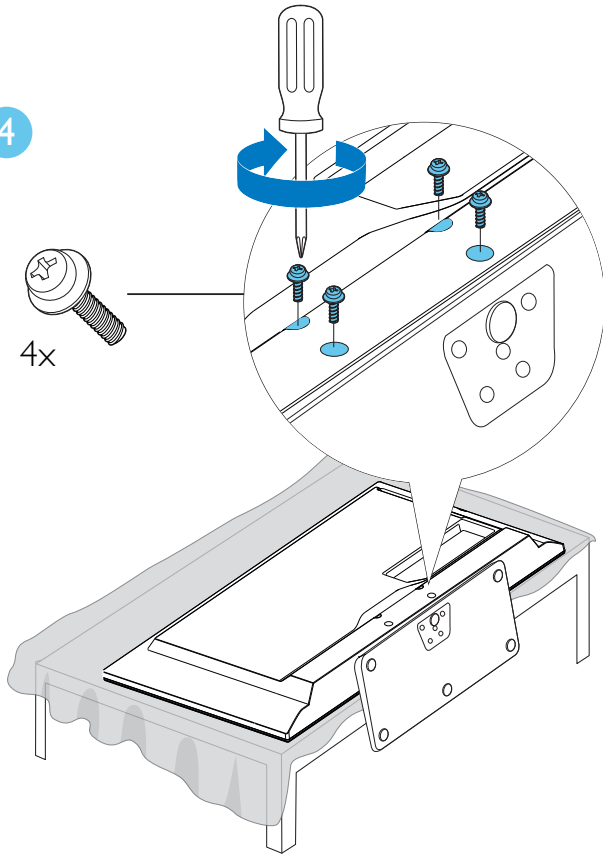
32" 5x
40"/50" 4x



3

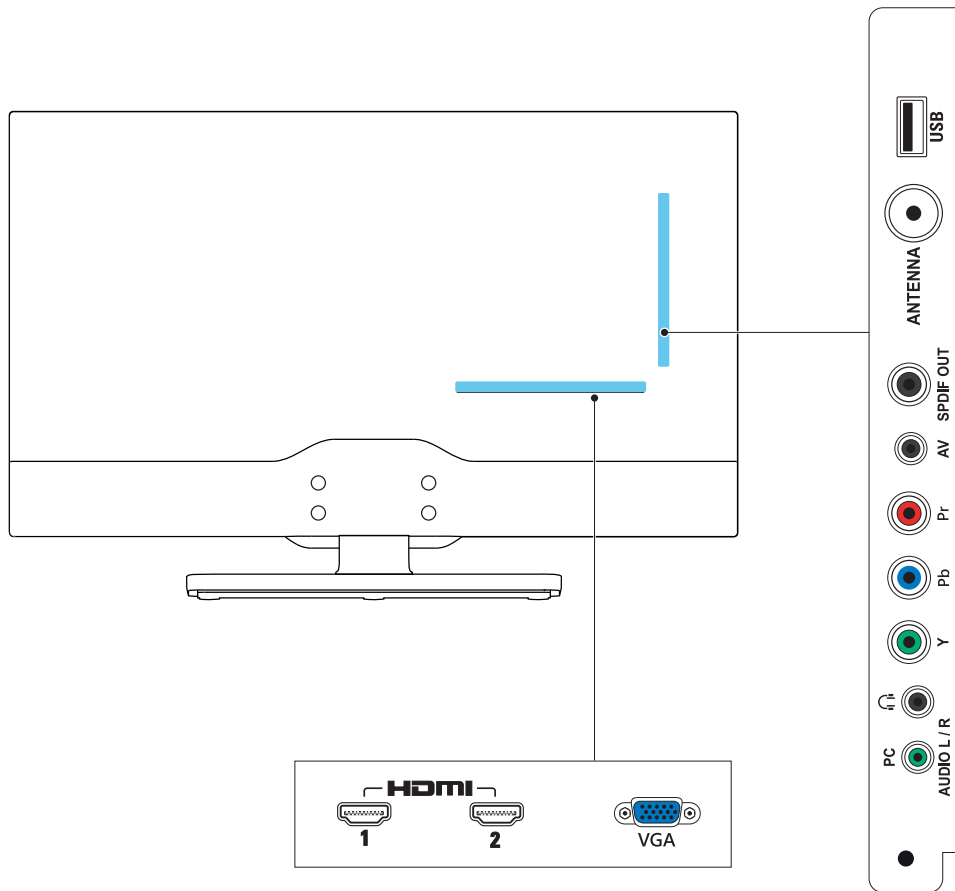


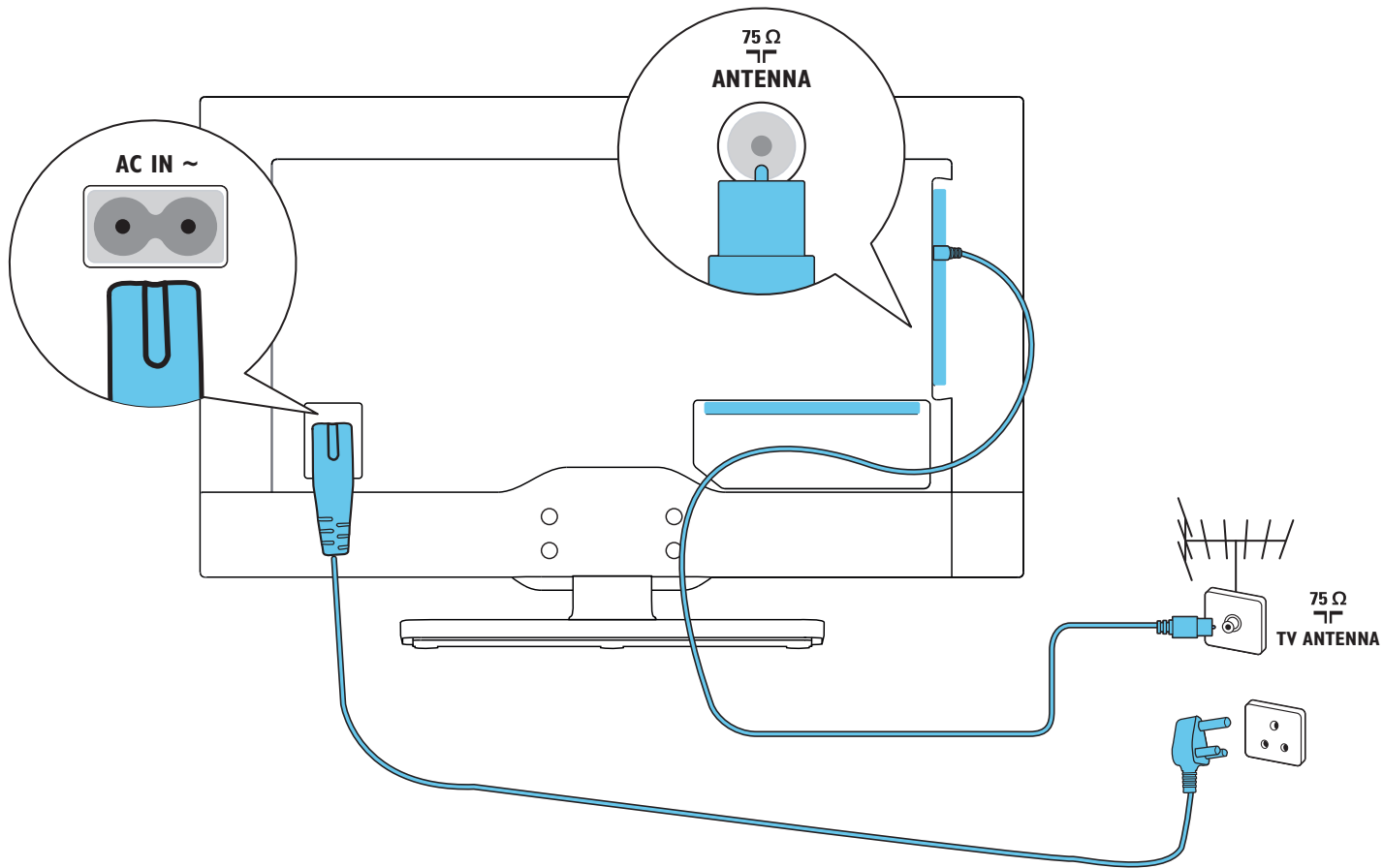
4

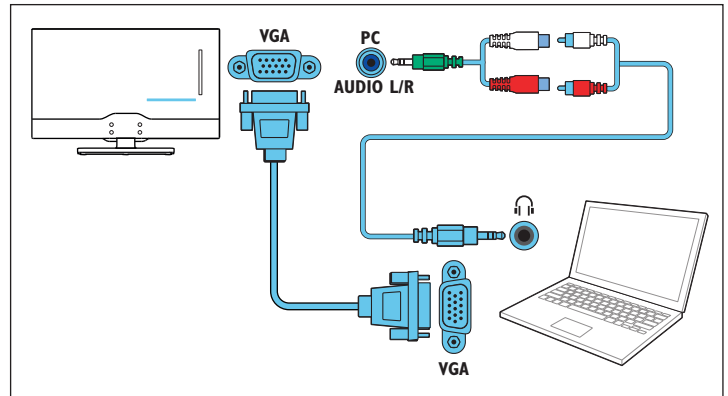
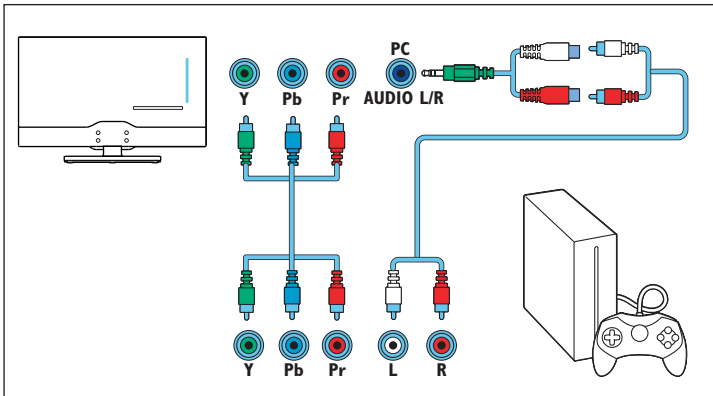
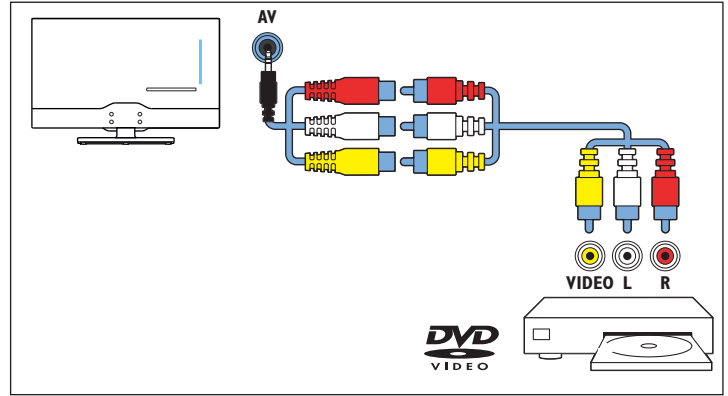
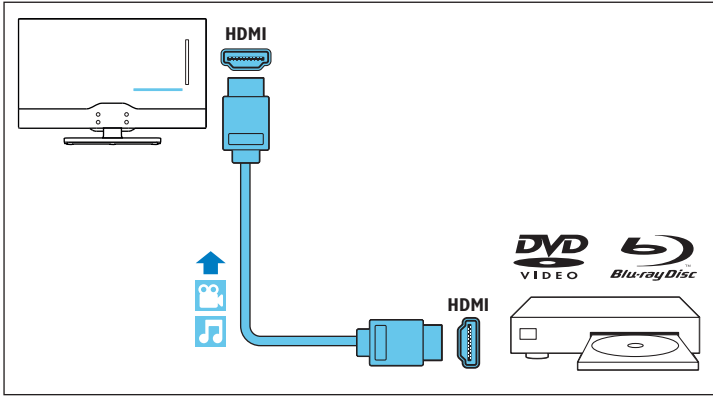


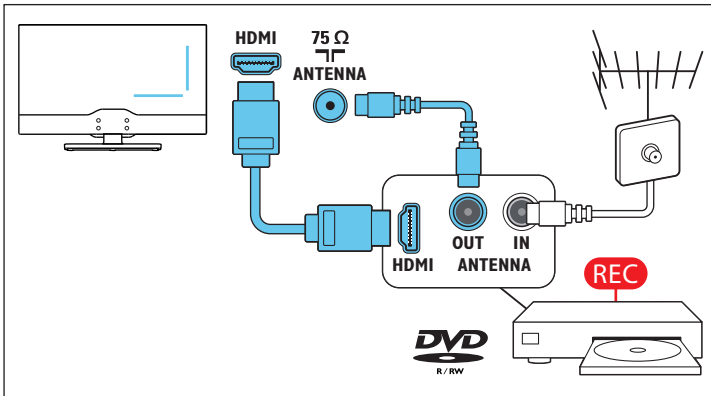
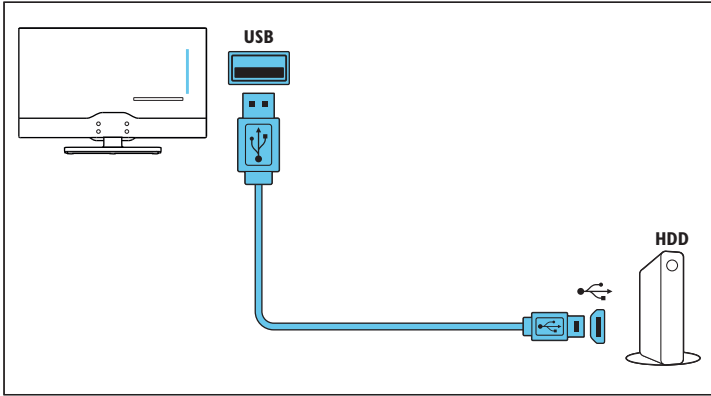
2

- | | |
|--------------------|----------------------------------|
| English | Connect |
| Português | Ligar |
| Português (Brasil) | Conecte |
| Français | Connexion |
| Deutsch | Stellen Sie eine Verbindung her. |



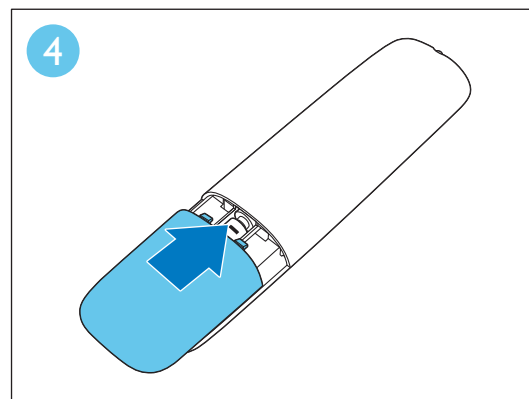
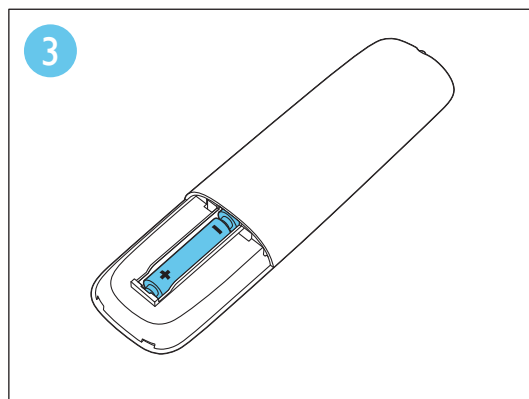
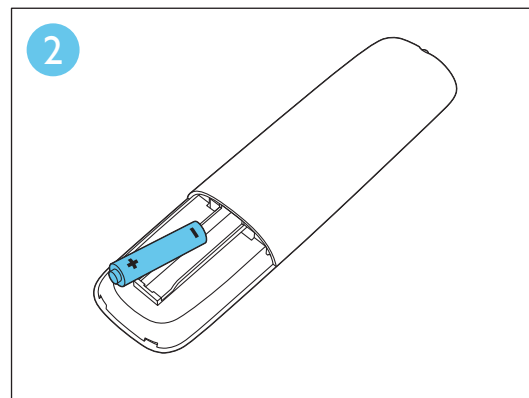
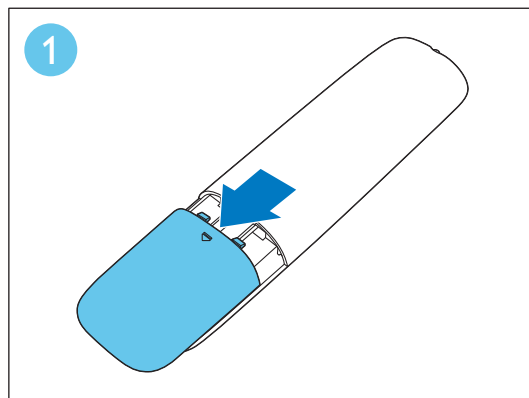






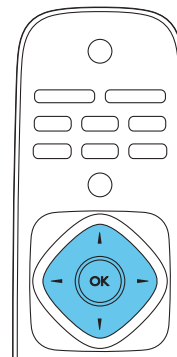
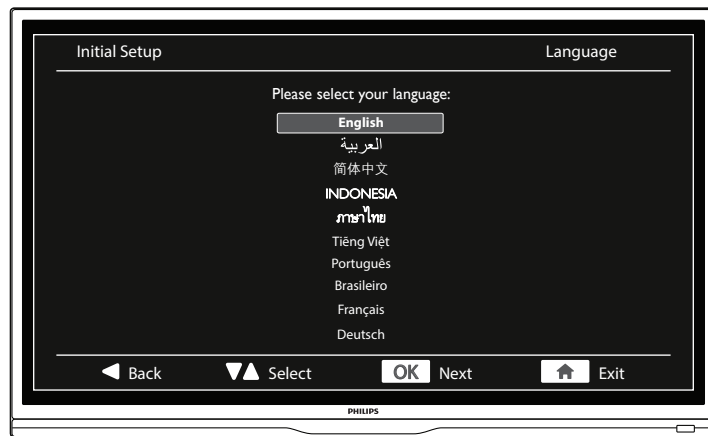
3

English Insert batteries
Português Inserir pilhas
Português (Brasil) Insira as baterias
Français Insérez les piles
Deutsch Legen Sie die Batterien ein.



4

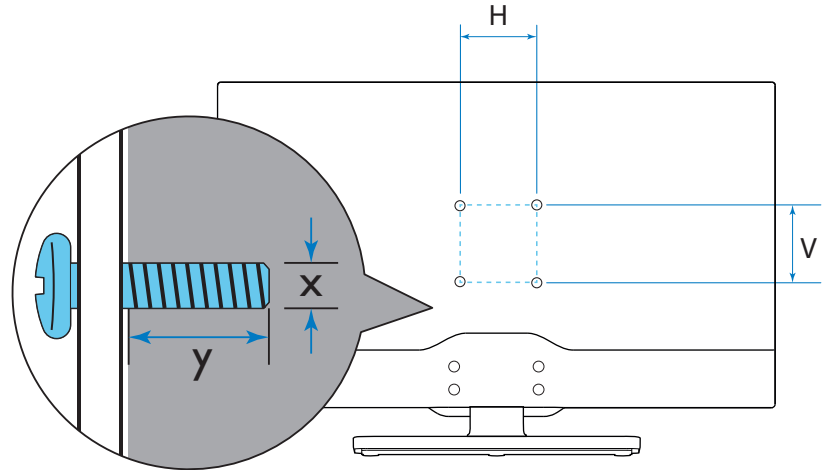
- English** Select your language and follow the onscreen instructions.
- Português** Selecione o seu idioma e siga as instruções no ecrã.
- Português (Brasil)** Selecione seu idioma e siga as instruções exibidas na tela.
- Français** Sélectionnez la langue de votre choix et suivez les instructions à l'écran.
- Deutsch** Wählen Sie Ihre Sprache aus, und folgen Sie den Anweisungen auf dem Bildschirm.





- English** To wall mount, purchase a suitable bracket.
- Português** Para montar na parede, adquira um suporte adequado.
- Português (Brasil)** Para a montagem em parede, adquira um suporte adequado.
- Français** Pour un montage mural, achetez le support adapté.
- Deutsch** Erwerben Sie für die Anbringung an der Wand eine geeignete Halterung.

TV	H	V	x	y
81 cm / 32"	100 mm	100 mm	M4	15 mm
102 cm / 40"	200 mm	200 mm	M4	16 mm
127 cm / 50"	400 mm	200 mm	M6	22 mm





All registered and unregistered trademarks are the property of their respective owners.

Specifications are subject to change without notice.

Philips and the Philips' shield emblem are registered trademarks of Koninklijke Philips N.V. and are used under license from Koninklijke Philips N.V.

2014 © TP Vision Europe B.V. All rights reserved.

www.philips.com

