



Philips
Televisor LCD serie LED
profesional

EasySuite de 26"

LED TDT/TDC MPEG2/MPEG4

26HFL3233D



Impresiona a tus huéspedes de una manera más eficaz

Televisor LCD serie LED de Philips para hostelería

Con este moderno televisor LCD serie LED de bajo consumo para hostelería, disfrutarás de todas las ventajas de la televisión digital. Tus huéspedes disfrutarán de una cálida bienvenida y de una maravillosa experiencia de visualización con este televisor profesional para hoteles.

Funciones de hotel avanzadas y preparadas para el futuro

- Imágenes LED brillantes con bajo consumo de energía.
- Modo completo de hotel, hospital y centro penitenciario
- Compatibilidad con MyChoice para ingresos constantes
- Connectivity Panel integrado
- Bloqueo del menú de instalación

La experiencia que marca la diferencia para tus huéspedes

- ThemeTV Lite para una navegación sencilla por los canales
- Hotel Scenea para un canal personalizado de inicio y de información
- Conexión de auriculares adicional para una experiencia personal

Sostenible y seguro

- Bajo consumo
- El botón verde permite a los huéspedes ahorrar incluso más energía
- Diseño ecológico y carcasa de combustión lenta

PHILIPS
sense and simplicity

Destacados

LED



La tecnología de iluminación LED más avanzada se incluye en este televisor, que combina un atractivo diseño minimalista con una calidad de imagen sorprendente, todo ello con el menor consumo de energía de su categoría. Y lo mejor de todo es que la tecnología de iluminación LED no contiene materiales perjudiciales para el medio ambiente. Por eso, con la retroiluminación LED puedes disfrutar de un bajo consumo de energía, un alto grado de brillo, un contraste y nitidez increíbles, y colores vibrantes.

Compatible con MyChoice

MyChoice es una solución sencilla y barata para ofrecer a los huéspedes canales de televisión premium. Al mismo tiempo supone una fuente de ingresos extra que permitirá

recuperar la inversión inicial realizada en televisión.

ThemeTV Lite

ThemeTV Lite ofrece una interfaz de usuario sencilla que brinda a tus huéspedes la oportunidad de navegar fácilmente a través del menú de huéspedes para encontrar los canales de sus países, noticias e información sobre el hotel, sin necesidad de un sistema de entretenimiento interactivo.

Hotel Scenea

Hotel Scenea te permite seleccionar y almacenar imágenes en el televisor, las cuales se pueden mostrar como canal de inicio o de información.

Connectivity Panel integrado

Con Connectivity Panel integrado, podrás conectar fácilmente cualquier tipo de dispositivo al televisor sin necesidad de utilizar ningún Connectivity Panel externo.

Botón verde

Con el botón verde, los huéspedes tienen la posibilidad de ahorrar incluso más energía del

televisor al optar por una mayor atenuación de la retroiluminación o mediante la desconexión de la imagen cuando escuchen la radio. Otra manera de reducir los costes de funcionamiento del hotel implicando directamente a los huéspedes.

Diseño ecológico

La sostenibilidad es inherente a la forma de hacer negocios de Philips. Los televisores Philips están diseñados y fabricados de acuerdo con nuestros principios de diseño ecológico, cuyo propósito es disminuir el impacto medioambiental en general a través de un menor consumo de energía, la eliminación de sustancias peligrosas, la reducción del peso, el empleo de embalajes más eficientes y mayor reciclabilidad. Los televisores Philips también disponen de una carcasa especial hecha de un material de combustión lenta. Pruebas independientes realizadas por servicios anti-incendios han demostrado que mientras los televisores estándar en ocasiones pueden intensificar los incendios causados por fuentes externas, los televisores Philips no contribuyen a propagar el fuego.



Especificaciones

Imagen/Pantalla

- Tamaño pant. en diagonal: 26 pulgada / 66 cm
- Relación de aspecto: Pantalla panorámica
- Tipo de pantalla de visualización: LCD TFT Active Matrix WXGA+
- Resolución de panel: 1366 x 768 p
- Brillo: 400 cd/m²
- Tiempo de respuesta (típico): 6 ms
- Mejora de la imagen: Cámara lenta 3/2 - 2/2, Filtro de peine 3D, Mejora del color, Mejora de la transición del color, Digital Crystal Clear, Reducción digital de ruido, Mejora de transición de luminancia, Ajuste de la nitidez, Desentrelazado 3D MA, Corrección automática del tono de piel, Mejora del contraste dinámico, Procesamiento 1080p a 24/25/30 Hz, Procesamiento 1080p a 50/60 Hz, Active Control
- Contraste dinámico de pantalla: 150,000:1
- Realce de pantalla: Pantalla antirreflectante
- Ángulo de visión: 178° (H) / 178° (V)
- Color de la carcasa: Frontal decorado en color güisqui con carcasa negra brillante

Resolución de pantalla compatible

Formatos de vídeo

Resolución	Frecuencia de actualización
480i	60 Hz
480p	60 Hz
576i	50 Hz
576p	50 Hz
1080i	50, 60 Hz
720p	50, 60 Hz
1080p	24, 50, 60 Hz
1080p	24, 25, 30, 50, 60 Hz

Formatos informáticos

Resolución	Frecuencia de actualización
640 x 480	60 Hz
800 x 600	60 Hz
1024 x 768	60 Hz
1280 x 1024	60 Hz
1280 x 720	60 Hz
1280 x 768	60 Hz
1360 x 768	60 Hz

Sintonizador/recepción/transmisión

- Entrada de antena: Coaxial de 75 ohmios (IEC75)
- Número de presintonías: 999
- Bandas del sintonizador: Hiperbanda, Canal S, UHF, VHF

- Sistema de televisión: PAL I, PAL B/G, SECAM B/G, SECAM L/L', DVB COFDM 2K/8K, PAL D/K, SECAM D/K
- Reproducción de vídeo: PAL, SECAM, NTSC
- TV digital: TDT MPEG4, TDT/C MPEG4*

Sonido

- Potencia de salida (RMS): 2 x 3 W
- Sistema de sonido: Nicam estéreo
- Mejora del sonido: Nivelador automático de volumen, Increíble Surround, Control inteligente del sonido, Control de graves y agudos

Altavoces

- Altavoces integrados: 2

Conectividad

- Número de euroconectores: 1
- Número de conexiones de HDMI: 2
- Euroconector externo 1: Audio I/D, RGB, Entrada de CVBS
- Conexiones frontales / laterales: Entrada I/D de audio, Entrada de CVBS, Salida de auriculares, USB 2.0, HDMI v1.3
- HDMI 1: HDMI v1.3
- EasyLink (HDMI-CEC): Reproducción con una sola pulsación, Modo de espera del sistema
- Otras conexiones: Entrada PC VGA + entrada I/D audio, Antena IEC75, Common Interface Plus (CI+), Salida S/PDIF (coaxial)
- Ext 2: Entrada YPbPr

Cómodas funciones

- Instalación simplificada: Plug & Play, Modo avanzado de hotel, Sistema de sintonización automático (ATS), Sintonización fina, Sintonización digital PLL, Instalación automática de canales (ACI), Nombre de programa automático, Almacenamiento automático de canales, Clonación de ajustes del televisor mediante USB, Bloqueo del menú de instalación, Acceso a menú de seguridad, Bloqueo del teclado, Clonación de ajustes del televisor mediante RF
- Fácil de usar: Nivelador automático de volumen (AVL), 1 lista de canales analógicos/digitales, Visualización en pantalla, Lista de programas, Control lateral, Interfaz gráfica de usuario
- Confort: Funciones para huéspedes de un hotel, Mensaje de bienvenida, Canal de encendido, Límite

- del nivel de sonido, Temporizador
- Funciones interactivas de hotel: Bloqueo de actualización automática de canal, Bloqueo de descarga inalámbrica de software, MyChoice, ThemeTV Lite
- Modo de prohibición: Sub-bloqueo Txt, MHEG, USB, EPG
- Reloj: Temporizador
- Teletexto: Teletexto inteligente para 1000 páginas
- Guía electrónica de programación: Guía electrónica de programación de 8 días, EPG ahora y siguiente
- Ajustes del formato de pantalla: 4:3, Ampliación de película 14:9, Ampliación de película 16:9, Pantalla panorámica, Zoom de subtítulos, Super zoom, Formato automático
- Tipo de mando a distancia: 22AV1104C (RC6)
- Mando a distancia: detección de pila baja, Protección antirrobo de la pila
- Firmware actualizable: Firmware actualizable a través de USB, Firmware actualizable a través de RF
- Otra comodidad: bloqueo Kensington

Hospitales

- Control: Mando a distancia personalizado
- Cómodas funciones: Salida de auriculares, Silenciamiento independiente del altavoz principal
- Seguridad: Aislamiento doble clase II

Aplicaciones multimedia

- Conexiones multimedia: USB
- Formatos de reproducción: MP3, Imágenes fijas JPEG
- Formatos de reproducción de vídeo: H264/MPEG-4 AVC, MPEG-1, MPEG-2, MPEG-4

Potencia

- Red eléctrica: 220 - 240 V CA, 50/60 Hz
- Consumo de energía (típico): 33 W
- Temperatura ambiente: 5 °C a 35 °C
- Consumo de energía anual: 54 kW h
- Presencia de plomo: Sí*

Especificaciones medioambientales

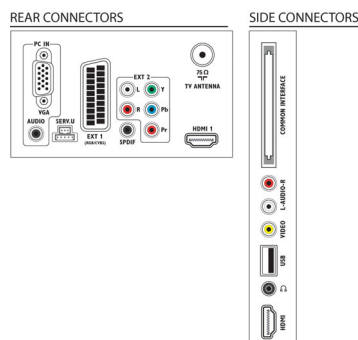
- Seguridad: Carcasa de ignición retardada
- Modo de espera de bajo consumo: Sí
- SmartPower ecológico: Sí

Dimensiones

- Dimensiones del equipo (An. x Al x Pr.): 637 x 411 x 51,4 mm
- Dimensiones del equipo con soporte (An. x Al x Pr.): 637 x 447 x 170 mm
- Dimensiones de la caja (An. x Al x Pr.): 810 x 525 x 170 mm
- Peso del producto: 5,2 kg
- Peso del producto (+ soporte): 5,5 kg
- Compatible con el montaje en pared VESA: 75 x 75 mm

Accesorios

- Accesorios incluidos: Mando a distancia, Pilas para mando a distancia, Cable de alimentación, Soporte para la mesa, Folleto de garantía
- Accesorios opcionales: Montaje en pared (regulable) 22AV3100/10, Mando a distancia de configuración 22AV8573/00



Fecha de emisión
2012-10-12

Versión: 2.1.5

12 NC: 8670 000 75936
EAN: 87 12581 60237 6

© 2012 Koninklijke Philips Electronics N.V.
Todos los derechos reservados.

Las especificaciones están sujetas a cambios sin previo aviso. Las marcas registradas son propiedad de Koninklijke Philips Electronics N.V. o de sus propietarios respectivos.

www.philips.com