

请至以下互联网址注册产品
以获得完整的信息服务

www.philips.com/welcome

快速 使用指南

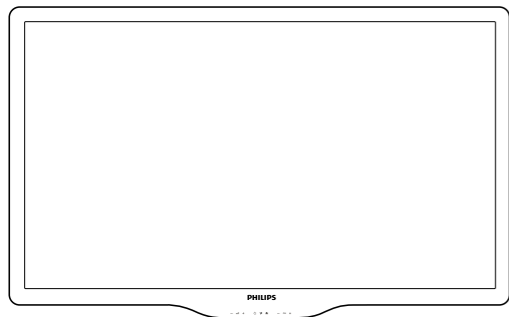


X41G78SV813 1A

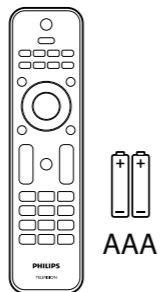
PHILIPS



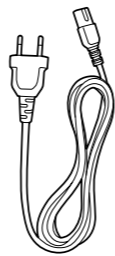
您的产品包装箱内应该含有下列物品：



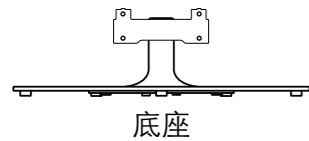
电视机(不含底座)



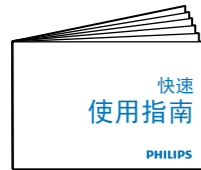
遥控器与2颗AAA电池



电源线



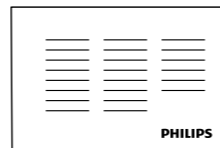
底座



快速使用指南



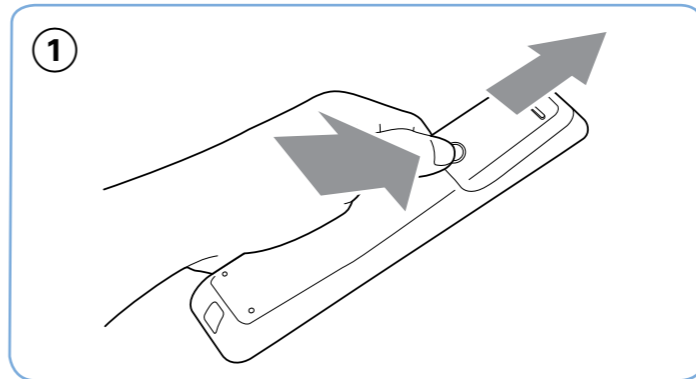
使用手册



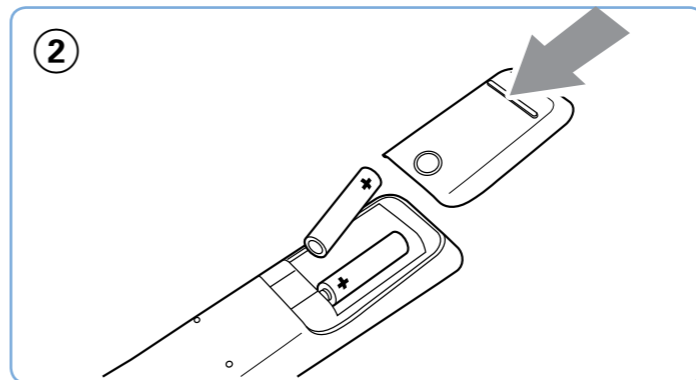
保修卡

1

电池安装方式：



向外推开遥控器后方的电池盖



依图示放入2颗AAA电池后盖上电池盖

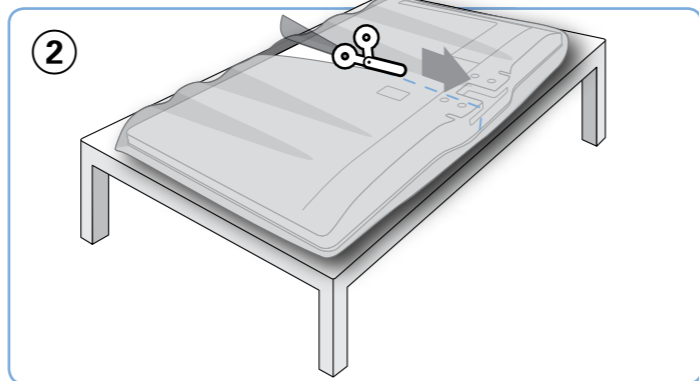
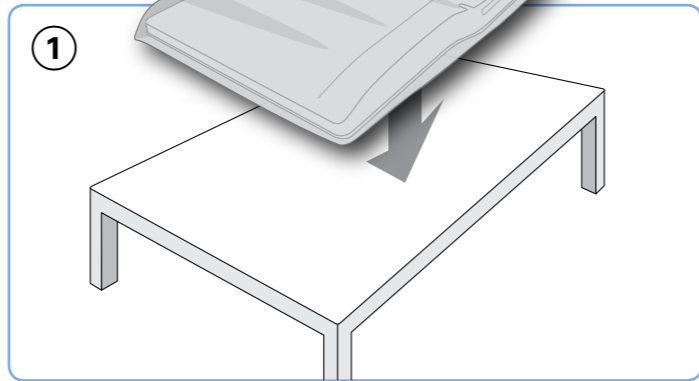
2



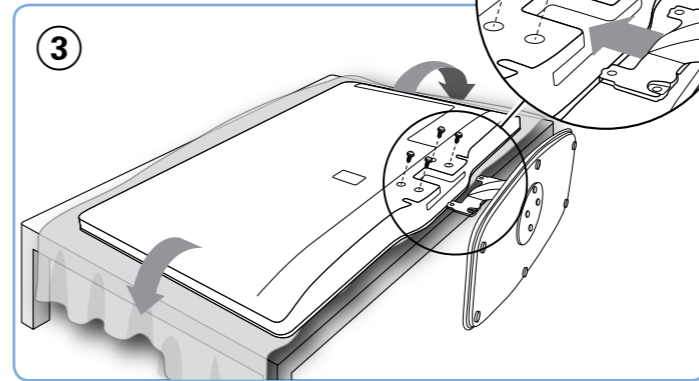
将电视机正面朝下置于平坦处



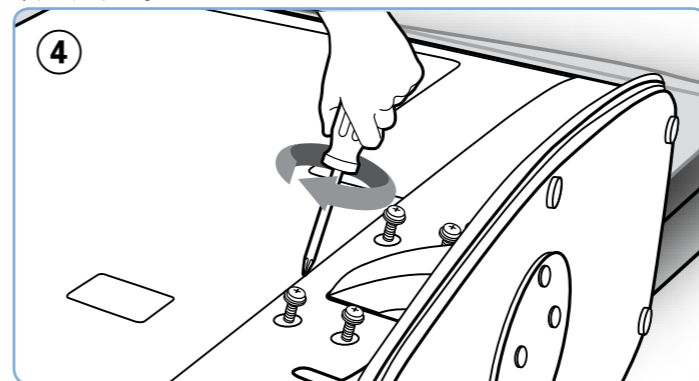
请依图示方向剪开外包装



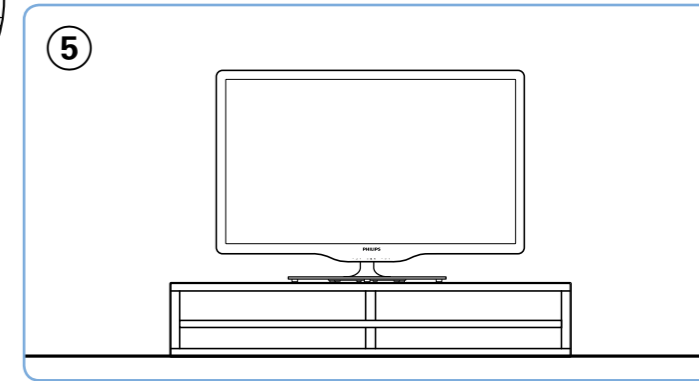
将底座依所示方向装上

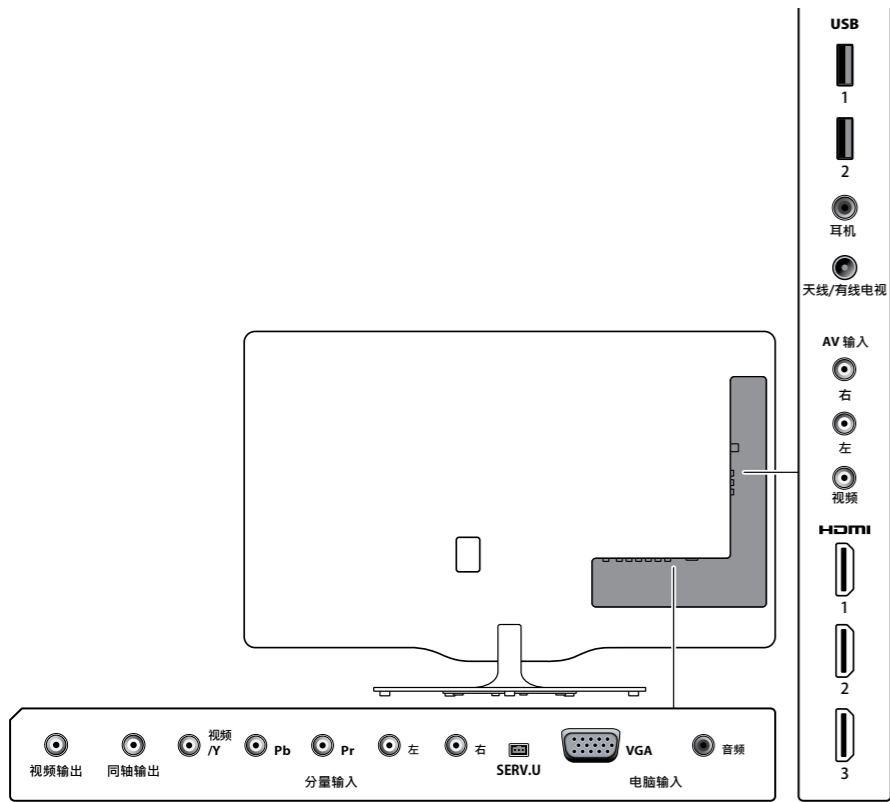


锁上底座螺丝



将电视扶起放好

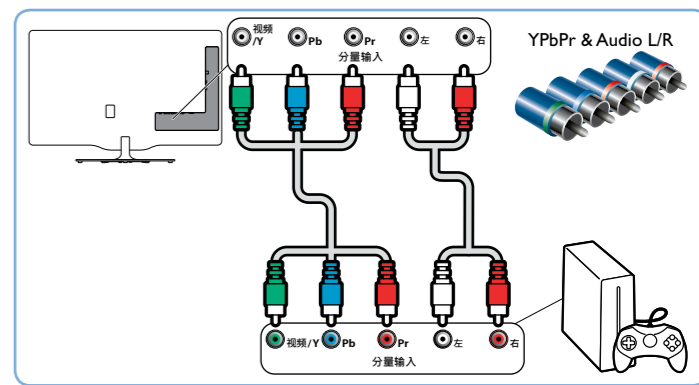
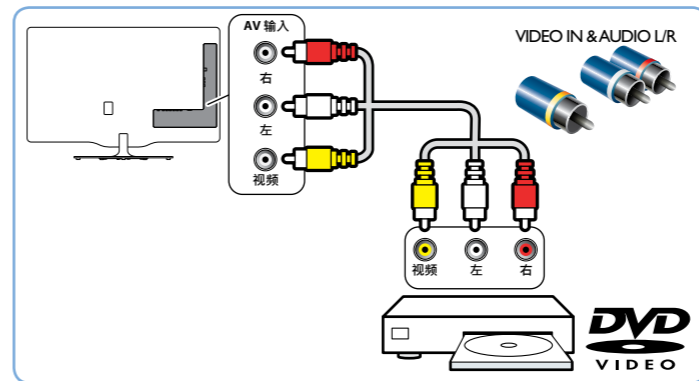
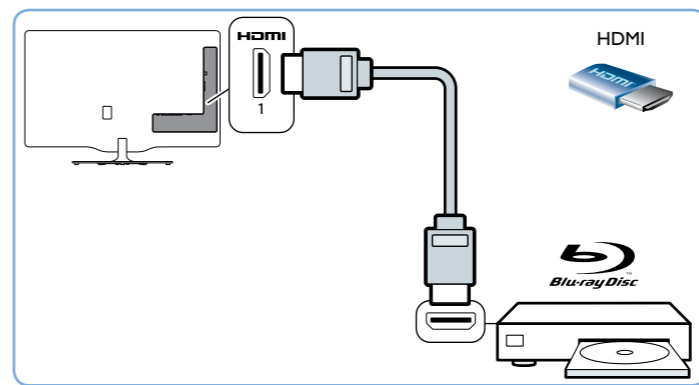




建议使用的影像端子接口:

- HDMI** ★★★★★
HDMI:
 影像画质最佳
- YPbPr & AUDIO L/R** ★★★★★
分量端子:
 影像画质次佳
- VIDEO IN & AUDIO L/R** ★
AV端子:
 影像画质普通

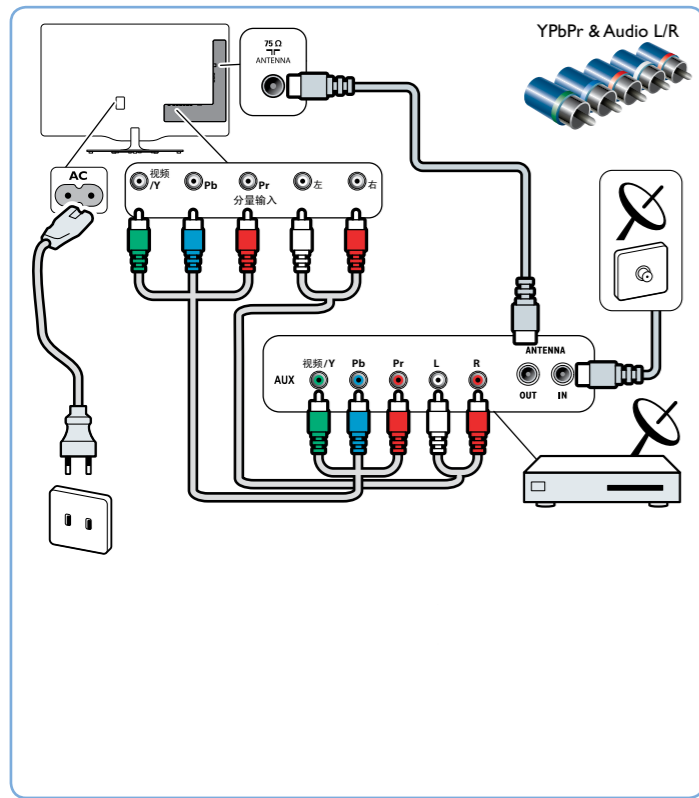
影音端子连接方式



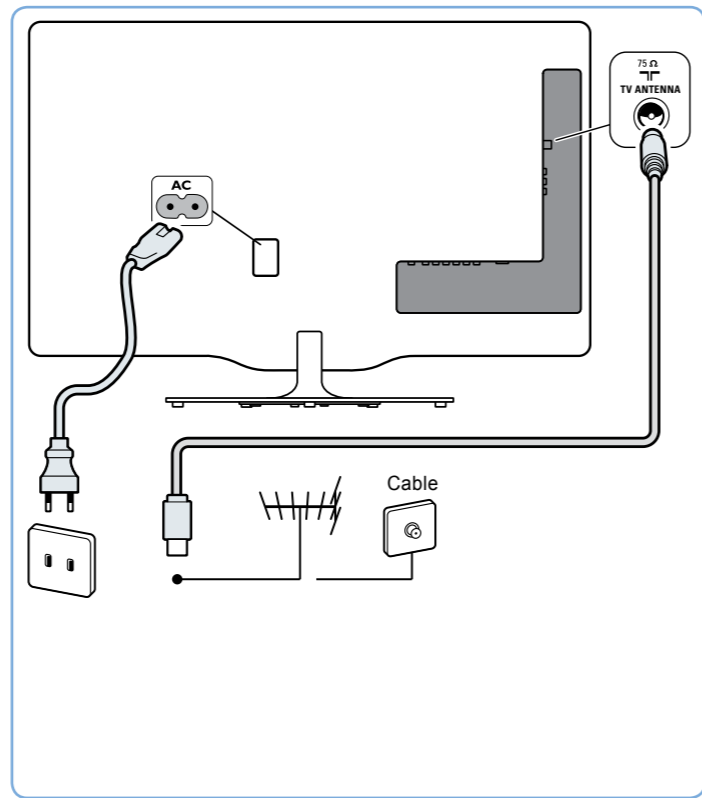
4

接上电源与电视信号

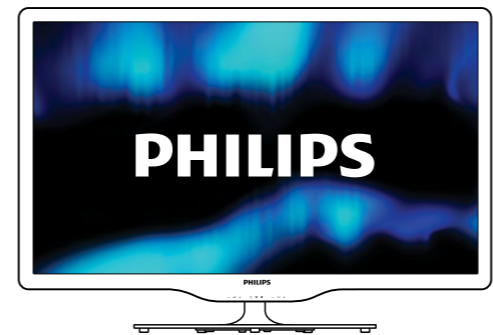
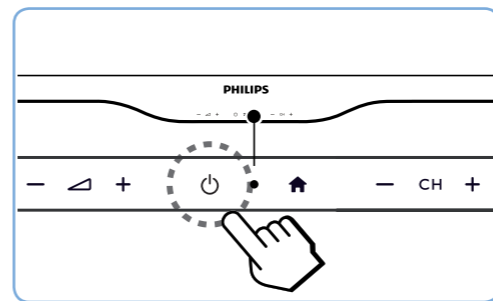
通过机顶盒连接



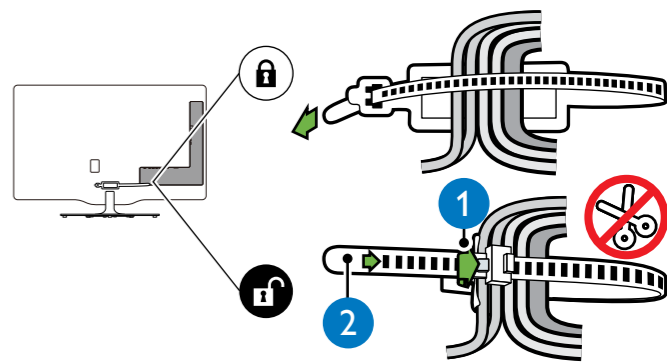
通过天线连接



按下电源开关打开电视机

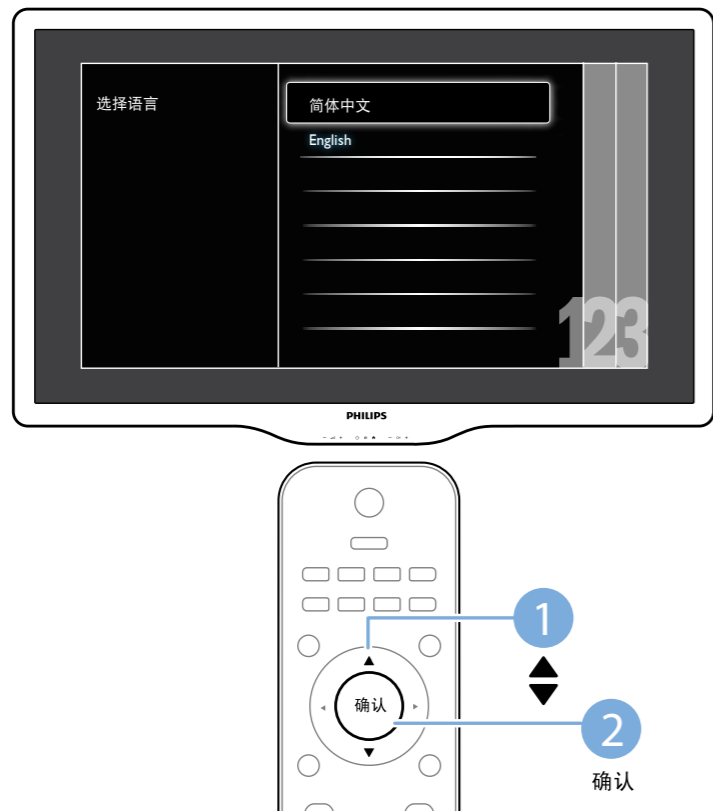


将理线夹从点2调整至适当位置1

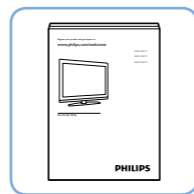


5

开始操作，请先选择操作导引语言。



更多操作信息请参考使用手册与PHILIPS support网站。





www.philips.com/tv

所有注册和未注册的商标是其各自所有者的财产。
规格如有变更，恕不另行通知。

Philips 和 Philips 盾牌图形是皇家飞利浦电子股份有限公司的注册商标，
其使用需遵循皇家飞利浦电子股份有限公司的许可。

www.philips.com