

Philips
TV LED professionale

Studio da 19"

LED
DVB-T/C MPEG 2/4

19HFL2819P



Grandi potenzialità in un design moderno

con tecnologia LED a risparmio energetico

Questo TV a basso consumo per il settore alberghiero offre un'installazione efficiente tramite la clonazione USB e funzionalità dedicate per gli hotel, come il blocco del menu e dei controlli.

Funzioni per hotel e a prova di futuro

- Ideale per l'uso in carcere
- Copia USB di tutte le impostazioni, per un'installazione veloce
- Un unico elenco combinato dei canali digitali e analogici
- Controllo del volume avanzato per evitare di disturbare i vicini
- Accogli i clienti con una pagina di benvenuto personalizzabile
- Blocco dell'utilizzo non autorizzato tramite joystick
- Blocco del Menu installazione
- Rivestimento posteriore traslucido per svelare i materiali nascosti
- Editor dei canali offline per modificare l'elenco di canali su un PC

Immagini di qualità superiore e comfort per gli ospiti

- USB per la riproduzione di file multimediali
- Consumo energetico ridotto
- LED TV per immagini con un contrasto incredibile

PHILIPS

In evidenza

TV LED

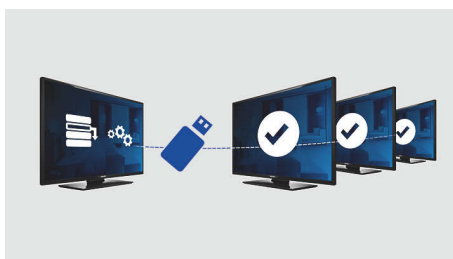
La retroilluminazione LED ti assicura un consumo energetico ridotto e splendide immagini combinate con luminosità elevata, contrasto incredibile e colori vivaci

Pagina di benvenuto



Quando accendi il TV, viene visualizzata una pagina di benvenuto personalizzabile durante l'installazione con una semplice immagine in formato .png.

Copia USB



Consente di copiare in modalità wireless tutte le impostazioni di programmazione e dei canali da un televisore ad altri televisori in meno di un

minuto. Questa funzione assicura uniformità tra i televisori e riduce significativamente i tempi di installazione e i costi.

PrisonMode

Al fine di poter controllare le comunicazioni, questo TV è dotato di un'impostazione specifica per le carceri. Questa modalità di sicurezza avanzata disattiva determinate impostazioni non richieste dal settore della detenzione come televideo, guida EPG, sottotitoli e porte USB.

Rivestimento posteriore traslucido

Il rivestimento posteriore traslucido svela i materiali nascosti all'interno del TV. Ideale per l'uso dentro carceri e centri di detenzione.

USB (foto, musica, video)



Condividi il divertimento: collega la tua chiavetta USB, la fotocamera digitale, il lettore mp3 o qualsiasi dispositivo multimediale alla porta USB situata sul tuo TV per guardare foto o video e per ascoltare musica tramite l'intuitivo browser dei contenuti su schermo.

Editor dei canali offline

Editor dei canali offline per modificare l'elenco di canali su un PC

Un unico elenco di canali combinato

Un unico elenco integrato dei canali digitali e analogici per un semplice passaggio tra le due modalità.

Controllo del volume avanzato

Con il controllo del volume avanzato puoi impostare il volume di avvio del TV e predefinire il campo di variazione del volume stesso, evitando volumi troppo elevati e molestie ai vicini.

Blocco controllo joystick

Attivando o disattivando il blocco controllo joystick, l'amministratore può evitare l'utilizzo non autorizzato del TV con il joystick, consentendo agli albergatori di tenere i costi sotto controllo.

Blocco del Menu installazione

Evita l'accesso non autorizzato alle impostazioni di installazione e configurazione, per la massima semplicità d'uso e per evitare costi di reinstallazione non necessari.

Consumo energetico ridotto

I TV Philips sono progettati per ridurre il consumo energetico. Ciò si traduce non solo in un minore impatto ambientale, ma anche in una riduzione dei costi operativi.

Specifiche

Immagine/Display

- Formato: 16:9
- Dim. diagonale schermo (pollici): 19 pollici
- Dim. diagonale schermo (metrico): 47 cm
- Display: TV LED HD
- Risoluzione del display: 1.366 x 768 p
- Luminosità: 250 cd/m²
- Miglioramento dell'immagine: Digital Crystal Clear, 100 Hz Perfect Motion Rate
- Angolo visuale: 178° (O) / 178° (V)

Sintonizzatore/Ricezione/Trasmissione

- TV digitale: DVB-T/C
- TV analogica: PAL, SECAM

Caratteristiche

- Facilità d'uso: Stile immagine, Stile audio
- Servizi digitali: EPG 8gg, MHEG, Televideo

Funzionalità per il settore alberghiero

- Modalità hotel: Blocco controllo joystick, Blocco del menu, Blocco del menu di installazione, Limitazione del volume
- Modalità carcere: Modalità sicurezza elevata, Blocco TXT/MHEG/USB/EPG/sottotitoli
- Timer: Spegnimento automatico, Sveglia, Canale sveglia
- Antifurto: Protezione antifurto della batteria, Blocco Kensington
- Marca: Logo di benvenuto
- Copia e aggiornamento del firmware: tramite USB
- Controllo: Blocco dell'aggiornamento canali automatico
- Canali: Elenco combinato, Editor dei canali offline

Funzionalità per gli ospedali

- Controllo: Telecomando multiplo
- Funzioni utili: Uscita cuffia

Multimediale

- Riproduzione video supportata: Contenitori: AVI, MKV, Formati: H.264/MPEG4 AVC, MPEG1, MPEG2, MPEG4
- Formati musicali supportati: MP3, AAC
- Formati di sottotitoli supportati: SRT, SSA SUB
- Formati immagine supportati: BMP, JPG, PNG
- Risoluzione video su USB supportata: fino 1920 x 1080p a 30 Hz
- Collegamenti multimediali: USB

Audio

- Potenza audio in uscita: 5 (2 x 2,5) W
- Altoparlanti: 2.0, Down-Firing
- Funzioni audio: Equalizzatore, Bilanciamento, AVL

Assorbimento

- Tensione di rete: CA 220-240 V 50-60 Hz
- Temperatura ambiente: Da 5 a 45 °C
- Consumo energetico in standby: $\leq 0,3$ W
- Classe energetica: A+
- Etichetta energetica UE: 14 W
- Funzionalità di risparmio energetico: Modalità Eco
- Consumo energetico annuo: 20 kWh

Accessori

- In dotazione: Telecomando 22AV1407A/12, 2 batterie AAA, Brochure legale e per la sicurezza, Piedistallo da tavolo, Foglio di garanzia
- A richiesta: Configurazione telecomando 22AV9573A

Connettività laterale

- Slot per interfaccia standard CI: CI+ 1.3
- Uscita cuffia: Mini-jack
- USB 1: USB 2.0
- Ingresso AV: CVBS+L/R (Cinch)

Connettività posteriore

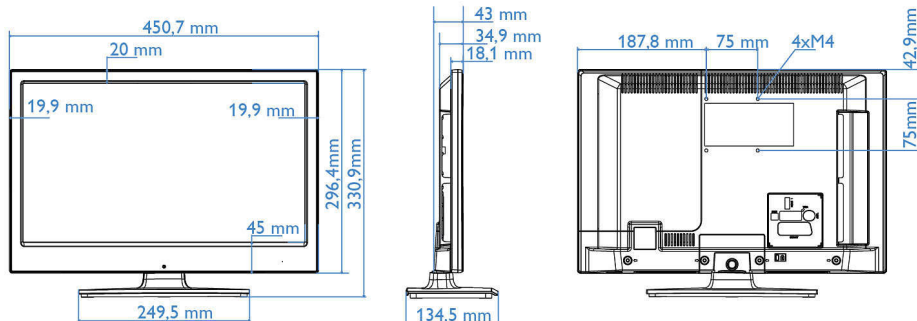
- Scart: CVBS, RGB, SVHS
- Antenna: IEC-75
- HDMI1: HDMI 1.3
- Uscita audio digitale: Coassiale (SPDIF)
- Ingresso VGA: D-sub 15 pin

Design

- Caratteristiche: Rivestimento posteriore traslucido
- Colore anteriore: Nero

Dimensioni (lpxpx)

- Larghezza set: 451 mm
- Altezza set: 296 mm
- Profondità set: 35/43 mm
- Peso del prodotto: 2,6 Kg
- Larghezza set (con supporto): 451 mm
- Altezza set (con supporto): 331 mm
- Profondità set (con supporto): 134 mm
- Peso prodotto (+ supporto): 2,8 Kg
- Compatibile con montaggio a parete: 75 x 75 mm,



Data di rilascio
2024-04-04

Versione: 1.0.2

EAN: 87 18863 00566 8

© 2024 Koninklijke Philips N.V.
Tutti i diritti riservati.

Le specifiche sono soggette a modifica senza preavviso. I marchi sono di proprietà di Koninklijke Philips N.V. o dei rispettivi detentori.

www.philips.com

M4

* La disponibilità delle funzioni dipende dall'implementazione scelta dall'integratore.
* Consumo tipico con apparecchio acceso misurato secondo lo standard IEC62087 Ed 2. Il consumo energetico effettivo dipenderà da come viene utilizzato il televisore.
* Questo televisore contiene piombo solo in alcune parti o componenti dove non esistono alternative tecnologiche in linea con le clausole di eccezione esistenti secondo la direttiva RoHS.