

Philips 3800 series
Televisor LED

127 cm (50")
Full HD 1080p
TDT/TDC



50PFL3807H



Relájate y disfruta de una magnífica noche frente al televisor

con LED Full HD y Smart TV

Relájate y disfruta de una noche de televisión fantástica con la brillante calidad LED del televisor LED Full HD 50PFL3807 de Philips. Con la tecnología Digital Crystal Clear, podrás ver vídeos de YouTube con detalles claros y vívidos.

Conectividad digital completa simplificada

- 2 ranuras USB para una reproducción multimedia fantástica
- La entrada para PC te permite usar el televisor como monitor
- Conectividad perfecta con 3 entradas HDMI e Easylink
- Sintonizador de TDT/TDC integrado para la recepción digital terrestre/por cable

Una imagen nítida y viva siempre

- Televisor Full HD con Digital Crystal Clear para mayor profundidad y claridad
- Imágenes LED brillantes con un contraste increíble
- Perfect Motion Rate (PMR) de 100 Hz para una nitidez de movimiento extraordinaria

Disfruta de un mundo de contenidos con Smart TV

- Fácil conexión inalámbrica con adaptador USB inalámbrico opcional
- Gran variedad de vídeos en línea a través de YouTube
- Con SimplyShare, disfruta de fotos, música y películas en el televisor
- Disfruta de vídeo llamadas en el televisor y acércate a tus seres queridos

PHILIPS

Televisor LED
127 cm (50") Full HD 1080p, TDT/TDC

Destacados

Adaptador Wi-Fi USB



Disfruta de Smart TV inalámbricamente con el adaptador USB Wi-Fi de Philips (PTA01) para Smart TV. Solo tienes que conectar el adaptador al conector USB en uno de los lados del televisor y conectar el televisor directamente a la red doméstica. Navega hasta tus contenidos en línea favoritos con el mando a distancia del televisor.

Aplicaciones en línea con Smart TV

Disfruta de una completa galería de vídeos en línea a través de YouTube en tu televisor.

TV SimplyShare



Comparte fotos, música y películas a través de SimplyShare desde tu smartphone, tableta u ordenador y disfrútalos a gran pantalla.

Vídeo llamadas en el televisor



Aporta una nueva dimensión a tus llamadas y contacta con tus amigos y familiares en la gran pantalla. Podrás hacer vídeo llamadas en el televisor con un sistema de cine en casa de Philips o un reproductor de Blu-ray Disc /

DVD de Philips y una cámara Web compatible con el televisor. Disfruta de vídeo HD y una calidad de sonido excelente desde la comodidad del sofá y comienza a llamar ahora.

Digital Crystal Clear

Digital Crystal Clear es un paquete de innovaciones en imagen que ajusta y optimiza digitalmente la calidad de la imagen, consiguiendo niveles óptimos de contraste, color y perfilado. El resultado son imágenes de una claridad extrema desde cualquier fuente.

Televisor LED Full HD



La tecnología de iluminación LED más avanzada se incluye en este televisor Full HD LED, que combina un atractivo diseño minimalista con una calidad de imagen sorprendente, todo ello con el menor consumo de energía de su categoría. Y lo mejor de todo es que la tecnología de iluminación LED no contiene materiales perjudiciales para el medio ambiente. Por eso, con la retroiluminación LED puedes disfrutar de un bajo consumo de energía, un alto grado de brillo, un contraste y nitidez increíbles, y colores vibrante.

Perfect Motion Rate 100 Hz



Mediante la combinación de la frecuencia de actualización del panel y una fórmula exclusiva de procesamiento de la imagen, Perfect Motion Rate (PMR) ofrece una nitidez extraordinaria en el movimiento para obtener imágenes claras

50PFL3807H/12

y llenas de vida incluso con movimientos rápidos en pantalla.

2 USB (multimedia)



Las dos ranuras USB proporcionan acceso a fotos JPEG, música en MP3 y archivos de vídeo en la mayoría de dispositivos USB (dispositivos de memoria USB). Conecta el dispositivo USB en una de las ranuras del televisor y accede al contenido multimedia utilizando el sencillo explorador de contenidos en pantalla. Ahora podrás ver y compartir tus vídeos, fotos y música.

Entrada para PC (HDMI y VGA)

Con la entrada para PC puedes usar el televisor como un monitor de PC ya sea con un cable HDMI-DVI (para señales digitales) o un cable VGA (para señales analógicas).

3 entradas HDMI con EasyLink



HDMI es un cable único que transmite señales de audio y vídeo desde los dispositivos a tu televisor, lo que evita el desorden de cables. Transmite señales sin comprimir para que dispongas de la máxima calidad que ofrece el dispositivo en tu televisor. Si a eso añadimos Easylink de Philips, solo necesitas un mando a distancia para realizar la mayoría de operaciones en tu televisor, DVD, reproductor de Blu-ray, sintonizador o sistema de cine en casa.



Especificaciones

Imagen/Pantalla

- Relación de aspecto: 16:9
- Tamaño diagonal de pantalla (pulgadas): 50 pulgada
- Tamaño diagonal de pantalla (métrico): 127 cm
- Pantalla: LED Full HD
- Resolución de pantalla: 1920 x 1080p
- Brillo: 350 cd/m²
- Mejora de la imagen: Digital Crystal Clear, Perfect Motion Rate de 100 Hz
- Contraste dinámico de pantalla: 100.000:1

Resolución de pantalla compatible

- Entradas de ordenador: hasta 1920 x 1080 a 60 Hz
- Entradas de vídeo: 24, 25, 30, 50, 60 Hz, hasta 1920 x 1080p

Sintonizador/recepción/transmisión

- Televisión digital: TDT/C MPEG2*, TDT/C MPEG4*, TDT MPEG2*, TDT MPEG4*
- Reproducción de vídeo: NTSC, PAL, SECAM

Aplicaciones para Smart TV

- Net TV: YouTube
- SimplyShare: Explorador de medios DLNA

Aplicaciones multimedia

- Formatos de reproducción de vídeo: H264/MPEG-4 AVC, MPEG-1, MPEG-2, MPEG-4
- Formatos de reproducción de música: MP3
- Formatos de reproducción de imagen: JPEG

Cómodas funciones

- Instalación simplificada: Asistente de conexión de dispositivos, Asistente de configuración
- Fácil de usar: Botón de inicio directo, Manual de usuario en pantalla
- Ajustes del formato de pantalla: 4:3, Relleno automático, Zoom automático, Ampliación de película 14:9, Ampliación de película 16:9, Zoom de subtítulos, Super zoom, Sin escala, Pantalla panorámica
- Teletexto: Teletexto inteligente para 1000 páginas
- Firmware actualizable: Asistente de actualización de firmware, Firmware actualizable a través de USB

Sonido

- Potencia de salida (RMS): 20 W (2 x 5 W + 10 W)
- Mejora del sonido: AmbiwOOx, Nivelador automático de volumen, Sonido nítido, Sonido

envolvente increíble

Conectividad

- Cantidad de conexiones de AV: 1
- Número de conexiones de HDMI: 3
- Funciones de HDMI: Canal de retorno de audio
- Número de componentes en (YPbPr): 1
- EasyLink (HDMI-CEC): Conexión mediante mando a distancia, Control de audio del sistema, Modo de espera del sistema, Enlace para Pixel Plus (Philips), Reproducción con una sola pulsación
- Número de euroconectores (RGB/CVBS): 1
- Número de USB: 2
- Conexión inalámbrica: Compatible con LAN inalámbrica
- Otras conexiones: Antena IEC75, Common Interface Plus (CI+), Ethernet-LAN RJ-45, Salida de audio digital (coaxial), Entrada PC VGA + entrada I/D de audio, Salida de auriculares

Potencia

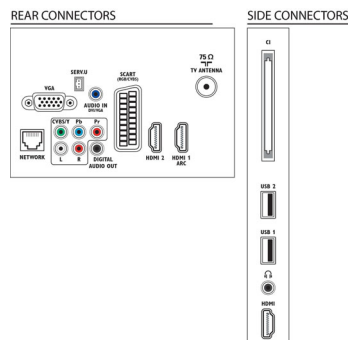
- Red eléctrica: 220-240 V, 50 Hz
- Temperatura ambiente: 5 °C a 35 °C
- Consumo en modo de espera: < 0,3 W
- Clase de etiqueta energética: A+
- Alimentación de etiqueta energética de la UE: 61 W
- Funciones de ahorro de energía: Modo Eco, Silenciamiento de imagen (para radio)
- Consumo de energía anual: 89 kWh

Accesorios

- Accesorios incluidos: Cable de alimentación, Mando a distancia, 2 pilas AAA, Soporte para la mesa, Guía de inicio rápido, Folleto legal y de seguridad, Folleto de garantía
- Accesorios opcionales: Adaptador USB inalámbrico (PTA01)

Dimensiones

- Anchura del dispositivo: 1130 mm
- Altura del dispositivo: 674,9 mm
- Profundidad del dispositivo: 42,5 mm
- Peso del producto: 19,1 kg
- Longitud del dispositivo (con soporte): 1130 mm
- Altura del dispositivo (con soporte): 713,6 mm
- Profundidad dispositivo (con soporte): 210 mm
- Peso del producto (+ soporte): 21,5 kg
- Anchura de la caja: 1320 mm



Fecha de emisión
2023-11-09

Versión: 4.0.3

EAN: 87 12581 66213 4

© 2023 Koninklijke Philips N.V.
Todos los derechos reservados.

Las especificaciones están sujetas a cambios sin previo aviso. Las marcas registradas son propiedad de Koninklijke Philips N.V. o de sus propietarios respectivos.

www.philips.com

- Altura de la caja: 773 mm
- Profundidad de la caja: 155 mm
- Peso incluido embalaje: 25,1 kg
- Montaje en pared compatible: 400 x 400 mm

* DivX Certified® para reproducir vídeos DivX® de hasta 1080p de alta definición, incluido el contenido de calidad superior.

* El televisor admite la recepción de TDT para emisiones gratuitas. Puede que determinados operadores de TDT no sean compatibles. Puedes encontrar una lista actualizada en la sección de preguntas frecuentes del sitio Web de asistencia de Philips. Algunos operadores requieren acceso condicional y suscripción. Ponte en contacto con tu operador para obtener más información.

* Consumo de energía en kWh por año, basado en el consumo de energía de un televisor encendido durante 4 horas al día, 365 días al año. El consumo de energía real dependerá del modo en que se use el televisor.