

Philips  
Televisor LED profesional

Studio de 19"

LED  
DVB-T/C MPEG 2/4

19HFL2819P



Excelente relación calidad-precio con un diseño moderno

y tecnología LED para el ahorro de energía

Con este televisor de bajo consumo para hostelería, disfrutarás una instalación eficaz a través de clonación USB y funciones específicas para hostelería, como el bloqueo de menús y controles.

#### Avanzadas funciones de hotelería a prueba de futuro

- Perfecto para cárceles
- Clonación USB de todos los ajustes para una instalación rápida
- Una lista combinada de canales analógicos y digitales
- Control de volumen avanzado para evitar molestar a los huéspedes
- Acogé a tus huéspedes con una página de bienvenida personalizada
- Evitá el uso sin autorización con el bloqueo mediante control de palanca
- Bloqueo del menú de instalación
- Cubierta posterior translúcida para mostrar los materiales ocultos
- Editor de canales sin conexión para editar la lista de canales en una PC

#### Excelente visualización y comodidad para los huéspedes

- USB para reproducción multimedia
- Bajo consumo de energía
- Televisor LED para imágenes con un contraste increíble

**PHILIPS**

## Destacados

### Televisor LED

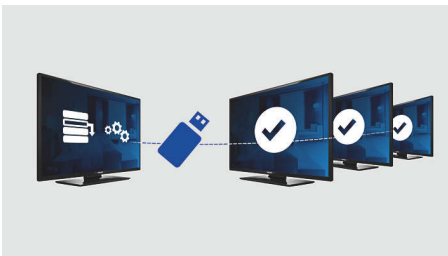
Gracias a la retroiluminación LED, podés beneficiarte de un bajo consumo de energía y disfrutar una magnífica visualización con gran nitidez, un contraste inigualable y colores vivos.

### Página de bienvenida



Cada vez que se enciende el televisor se muestra una página de bienvenida en la pantalla. La página de bienvenida puede indicar la marca y se puede personalizar fácilmente en el momento de la instalación mediante una imagen de bienvenida en formato .png.

### Clonación USB



Ofrece la posibilidad de copiar fácilmente toda la programación y configuración de programación de un televisor a otros

televisores en menos de un minuto. Esta función garantiza uniformidad entre televisores y reduce significativamente el tiempo y costo de la instalación.

### PrisonMode

Para controlar las comunicaciones, los televisores de hostelería incluyen la función PrisonMode, un modo de seguridad avanzado que desactiva ciertos ajustes innecesarios para el mercado de la detención, como teletexto, guías electrónicas de programación, subtítulos y puertos USB.

### Cubierta posterior translúcida

La cubierta posterior translúcida desvelará cualquier material oculto en el televisor. Es especialmente idóneo para instalaciones en cárceles o centros de detención.

### USB (fotos, música, video)



Compartí la diversión. Conectá tu Memory Stick USB, cámara digital, reproductor de MP3 u otro dispositivo multimedia al puerto USB del televisor para disfrutar de fotos, videos y música mediante el explorador de contenidos en pantalla fácil de usar.

### Editor de canales sin conexión

Editor de canales sin conexión para editar la lista de canales en una PC

### Una lista combinada de canales

Una lista integrada de canales digitales y analógicos que permite a los huéspedes alternar entre ellos sin problemas.

### Control de volumen avanzado

Con el control de volumen avanzado podés configurar el volumen de inicio del televisor y predefinir el intervalo de volumen en el que podrá funcionar, lo que impide que se ajuste demasiado alto y así se evita molestar a los huéspedes de habitaciones contiguas.

### Bloqueo mediante control de palanca

Si activás o desactivás el bloqueo mediante control de palanca, el administrador puede impedir el uso sin autorización del televisor mediante el control de palanca, con lo que el propietario del hotel ahorra en gastos generales.

### Bloqueo del menú de instalación

Impide el acceso no autorizado a los ajustes de configuración e instalación, lo que garantiza la máxima comodidad para el huésped y evita costos de reinstalación innecesarios.

### Bajo consumo de energía

Los televisores Philips están diseñados para reducir el consumo de energía. Esto no solo disminuye el impacto medioambiental, sino que también reduce los costos de funcionamiento.

# Especificaciones

## Imagen/Pantalla

- Relación de aspecto: 16:9
- Tamaño diagonal de pantalla (pulgadas): 19 pulgadas
- Tamaño diagonal de pantalla (métrico): 47 cm
- Pantalla: Televisor LED HD
- Resolución de pantalla: 1366 x 768 p
- Brillo: 250 cd/m<sup>2</sup>
- Mejora de la imagen: Digital Crystal Clear, Perfect Motion Rate de 100 Hz
- Ángulo de visión: 178° (H)/178° (V)

## Sintonizador/recepción/transmisión

- Televisión digital: DVB-T/C
- Televisor analógico: PAL, SECAM

## Características:

- Fácil de usar: Estilo de imagen, Estilo de sonido
- Servicios digitales: 8d EPG, MHEG, Teletexto

## Aplicaciones de hostelería

- Modo de hotel: Bloqueo mediante mando a distancia, Bloqueo del menú, Bloqueo del menú de instalación, Límite del nivel de sonido
- Modo de prohibición: Modo de seguridad alta, TXT/MHEG/USB/EPG/bloqueo subtítulos
- Temporizador: Temporizador, Despertador, Despertador en un canal
- Antirrobo: Protección antirrobo de la pila, Bloqueo Kensington
- Su marca: Logotipo de bienvenida
- Clonación y actualización de firmware: mediante USB
- Control: Bloqueo de actualización automática de canal
- Canales: Lista combinada, Editor de canales sin conexión

## Funciones para el sector de la asistencia sanitaria

- Control: Mando a distancia personalizado
- Cómodas funciones: Salida de auriculares

## Multimedia

- Reproducción de vídeo compatible: Contenedores: AVI, MKV, Formatos: H.264/ MPEG4 AVC, MPEG1, MPEG2, MPEG4
- Formatos de música compatibles: MP3, AAC
- Formatos de subtítulos compatibles: SRT, SSA SUB
- Formatos de imagen compatibles: BMP, JPG, PNG

- Resolución de vídeo compatible en USB: hasta 1920 x 1080 píxeles a 30 Hz
- Conexiones multimedia: USB

## Audio

- Potencia de salida de sonido: 5 (2 x 2,5) W
- Altavoces: 2,0, Proyección inferior
- Funciones de sonido: Ecuador, Balance, AVL

## Potencia

- Red eléctrica: CA 220-240 V, 50-60 Hz
- Temperatura ambiente: 5 °C a 45 °C
- Consumo en modo de espera: <math>0,3\text{ W}</math>
- Clase de etiqueta energética: A+
- Alimentación de etiqueta energética de la UE: 14 W
- Funciones de ahorro de energía: Modo Eco
- Consumo de energía anual: 20 kWh

## Accesorios

- Incluida: Control remoto 22AV1407A/12, 2 pilas AAA, Folleto legal y de seguridad, Soporte de mesa, Folleto de garantía
- Opcional: Control remoto de configuración 22AV9573A

## Conectividad lateral

- Ranura de interfaz común: CI+ 1.3
- Salida de auriculares: Miniconector
- USB1: USB 2.0
- Entrada AV: CVBS+I/D (cinch)

## Conectividad posterior

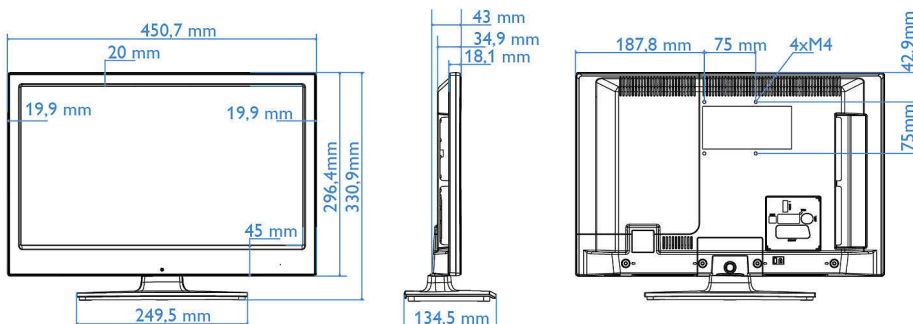
- Euroconector: CVBS, RGB, SVHS
- Antena: IEC-75
- HDMI1: HDMI 1.3
- Salida de audio digital: Coaxial (SPDIF)
- Entrada VGA: 15 patillas D-sub

## Diseño

- Características: Cubierta posterior translúcida
- Color delantero: Negro

## Dimensiones

- Anchura del dispositivo: 451 mm
- Altura del dispositivo: 296 mm
- Profundidad del dispositivo: 35/43 mm
- Peso del producto: 2,6 kg
- Longitud del dispositivo (con soporte): 451 mm



Fecha de emisión  
2023-11-09

Versión: 1.0.2

EAN: 87 18863 00566 8

© 2023 Koninklijke Philips N.V.  
Todos los derechos reservados.

Las especificaciones están sujetas a cambios sin previo aviso. Las marcas registradas son propiedad de Koninklijke Philips N.V. o de sus propietarios respectivos.

[www.philips.com](http://www.philips.com)

- \* La disponibilidad de funciones dependerá de la implementación elegida por el encargado de la integración.
- \* Consumo de energía típico en modo de encendido evaluado de acuerdo con el estándar IEC62087 Ed 2. El consumo de energía real dependerá del modo en que se use el televisor.
- \* Este televisor contiene plomo solo en algunas partes o componentes donde no existe una tecnología alternativa, de acuerdo con las cláusulas de exención de la Directiva RoHS.