

Philips 3800 series
LED TV

99 cm-es (39"-es)

Full HD 1080p
DVB-T/C



39PFL3807H



Pihentető és élvezetes este a TV mellett

Full HD LED-es Smart TV-vel

Lazítson, és tartson egy nagyszerű tévés estét a Philips ragyogó képminőségű 39PFL3807 Full HD LED TV-jével. Élvezze a Digital Crystal Clear rendszer tiszta, élénk és részletgazdag képalkotását YouTube videók megtekintésekor.

A teljes körű digitális csatlakozás egyszerűvé vált

- 2 USB aljzat a fantasztikus multimédia-lejátszáshoz
- A PC bemenet segítségével TV-jét PC monitorként is használhatja
- Gond nélküli csatlakoztathatóság a 3 HDMI bemenet és az Easylink révén
- Beépített DVB-C/T tuner a digitális kábeladás vételéhez

Tiszta, élénk kép mindenkor

- Full HD TV és Digital Crystal Clear a részletes, tiszta megjelenítésért
- Ragyogó LED-es képek hihetetlen kontraszttal
- 100 Hz-es Perfect Motion Rate (PMR) a kiemelkedően éles mozgásmegjelenítésért

Élvezze a Smart TV világát

- Egyszerű, vezeték nélküli csatlakozás az opcionális, vezeték nélküli USB adapterrel
- Rengeteg online video a YouTube-on keresztül
- Élvezze a TV-jén a fényképeket, a zenét és a filmeket a SimplyShare segítségével
- Élvezze a TV-s videohívásokat, amikor nem lehet együtt a szeretteivel

PHILIPS

Fénypontok

Wi-Fi USB adapter



Élvezze Smart TV-jét vezeték nélkül a Smart TV-hez készült Philips Wi-Fi USB adapter (PTA01) segítségével! Egyszerűen dugja be az adaptert a TV oldalán lévő USB aljzatba, és csatlakoztassa a TV-t közvetlenül az otthoni hálózathoz. Navigáljon kedvenc online tartalmára a TV távvezérlőjével.

Smart TV online alkalmazások

A YouTube online videóit a televízióján élvezheti.

SimplyShare TV



Osszon meg fotókat, zenét és filmeket a SimplyShare segítségével az okostelefonjáról, táblagépről vagy számítógépről, és élvezze őket a hatalmas képernyőn.

TV-s videohívások



Adjon új dimenziót a hívásaihoz, és beszéljen hatalmas képernyőn a barátaival és rokonaival. A TV-s videohívásokhoz az opcionális Philips házimozsi-rendszer vagy Philips Blu-ray lemez/DVD lejátszó, és egy kompatibilis TV-s

webkamera szükséges. HD videokép és kitűnő hangminőség a fotejla kényelméből: indulhat a hívás!

Digital Crystal Clear

A Digital Crystal Clear egy képminőség javító újításokból álló csomag, mely digitálisan állítja és optimalizálja a képminőséget a kifogástalan kontraszt, szín és élesség elérése érdekében. Az eredmény: rendkívül tiszta képek bármilyen forrásból.

Full HD LED TV



Ebben a Full HD LED TV-ben a legfejlettebb világítástechnológia figyelemfelkeltő minimalista kialakítással, fantasztikus képminőséggel és kategóriája legalacsonyabb energiafogyasztásával párosul. Ráadásul a LED-es világítási rendszerek nem tartalmaznak veszélyes anyagokat. Így a LED háttérvilágítással a következő előnyökben lehet része: alacsony fogyasztás, nagy fényerő, hihetetlen kontraszt, éles kép, valamint élénk színek.

100 Hz-es Perfect Motion Rate



A képernyőfrissítés és az egyedülálló képfeldolgozás ötvözésével a Perfect Motion Rate (PMR) rendkívül élesen jeleníti meg a mozgást, és még gyors mozgás mellett is tiszta és élénk képet ad.

2 USB (multimédia)



A két USB aljzat segítségével az USB kulcsokon (USB memóriaosztályú eszköz) található jpeg fotó-, MP3- zene- és videofájlok nyithatók meg. Csatlakoztassa az USB eszközöket a TV oldalán található aljzatba, így a képernyőn megjelenő tartalom bönegszóvel hozzáférhetővé válik a multimédiás tartalom. Ezt követően lehetősége nyílik megtekinteni és másokkal is megosztani videóit, fényképeit és zeneszámaikat.

PC bemenet (HDMI és VGA)

A PC bemenet segítségével számítógépes monitorként használhatja a TV-jét; ehhez szükséges egy HDMI-DVI kábel (a digitális jelekhez) vagy egy VGA kábel (az analóg jelekhez).

3 HDMI bemenet EasyLink funkcióval



A HDMI a készülékekről a TV-re egyetlen kábelen továbbítja a kép- és hangjeleket, elkerülve így a kábelrengeteget. Ez a kábel tömörített jeleket továbbít, biztosítva a legjobb minőséget a forrástól a képernyőig. A Philips Easylink használata esetén a TV, a DVD, a Blu-ray, a beltéri vevőegység vagy a házimozsi-rendszer legtöbb funkcióját egyetlen távvezérlővel működtetheti.

Műszaki adatok

Kép/Kijelző

- Képfórmátum: 16:9
- Átlós képernyőméret (hüvelyk): 39 hüvelyk
- Átlós képernyőméret (metrikus): 99 cm
- Kijelző: LED, Full HD
- Panel felbontása: 1920 x 1080p
- Fényerő: 350 cd/m²
- Képjávitás: Digital Crystal Clear, 100 Hz-es Perfect Motion Rate
- Dinamikus képernyőkontraszt: 100 000:1

Támogatott képernyőfelbontás

- Számítógép bemenetek: max. 1920x1080, 60 Hz
- Videobemenetek: 24, 25, 30, 50, 60 Hz, max. 1920x1080p

Hangolőegység/Vétel/Adás

- Digitális TV: DVB-C MPEG2*, DVB-C MPEG4*, DVB-T MPEG2*, DVB-T MPEG4*
- Videolejátszás: NTSC, PAL, SECAM

Smart TV alkalmazások

- Net TV: YouTube
- SimplyShare: DLNA-adathordozó-böngésző

Multimédiás alkalmazások

- Videolejátszási formátumok: H.264/MPEG-4 AVC, MPEG-1, MPEG-2, MPEG-4
- Zenelejátszási formátumok: MP3
- Képlejátszási formátumok: JPEG

Kényelem

- Könnyen telepíthető: Készülékcsatlakoztató varázsló, Beállítások segéd varázsló
- Egyszerű használat: Home (Főmenü) gomb, Képernyőn látható felhasználói útmutató
- Képernyőformátum beállítás: 4:3, Automatikus kitöltés, Autozoom, Film széthúzása, 14:9, Film széthúzása, 16:9, Felirat nagyítása, Super Zoom képnagyítás, Nem átméretezett, Széles képernyő
- Teletext: 1000 oldalas Smart Text
- Frissíthető firmware: Automatikus firmware-frissítés varázsló, USB-n keresztül frissíthető firmware

Hang

- Kimeneti teljesítmény (RMS): 20 W (2x5 W + 10 W)
- Hangzásjavítás: Ambi-wOOx, Automatikus

hangerő-kiegyenlítő, Clear Sound, Incredible Surround

Csatlakoztathatóság

- AV csatlakozók száma: 1
- HDMI csatlakozók száma: 3
- HDMI funkciók: Audio vissz irányú csatorna
- Komponens bemenetek (YPbPr) száma: 1
- EasyLink (HDMI-CEC): Távvezérelt áthurkolás, Rendszer-hangvezérlés, Rendszerkészenlét, Pixel Plus csatlakozás (Philips), Lejátszás egy gombnyomásra
- Scart csatlakozók (RGB/CVBS) száma: 1
- USB csatlakozók száma: 2
- Vezeték nélküli kapcsolat: Vezeték nélküli LAN-ra felkészítve
- Egyéb csatlakozások: Antenna IEC75, Általános interfész plusz (CI+), Ethernet-LAN RJ-45, Digitális audiokimenet (koaxiális), PC-be VGA + Audio B/J be, Fejhallgató-kimenet

Tápellátás

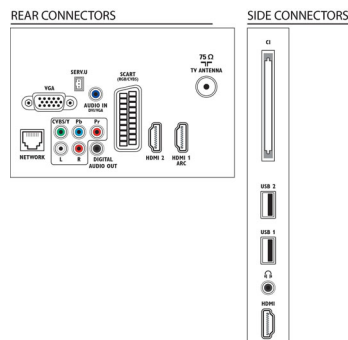
- Hálózati tápellátás: 220-240 V; 50 Hz
- Környezeti hőmérséklet: 5 °C-tól 35 °C-ig
- Fogyasztás készenléti üzemmódban: $0,3 \text{ W}$
- Energiacímke-osztály: A+
- EU energiacímke szerinti teljesítmény: 47 W
- Energiamegtakarítási funkciók: Eco mód, Kép némítása (rádióhoz)
- Éves energiafogyasztás: 69 kWh

Tartozékok

- Mellékelt tartozékok: Hálózati tápkábel, Távvezérlő, 2 db AAA elem, Asztali állvány, Gyors üzembe helyezési útmutató, Jogi és biztonsági brosúra, Garancialevél
- Opcionális tartozékok: Vezeték nélküli USB adapter (PTA01)

Méreték

- Készülék szélessége: 886,4 mm
- Készülék magassága: 540,4 mm
- Készülék mélysége: 38 mm
- Termék tömege: 12,8 kg
- Készülék szélessége (állvánnyal együtt): 886,4 mm
- Készülék magassága (állvánnyal együtt): 577 mm
- Készülék mélysége (állvánnyal együtt): 210 mm
- Termék tömege (+állvány): 15,24 kg
- Doboz szélessége: 1065 mm



Kiadás dátuma
2023-10-19

Verzió: 5.0.4

EAN: 87 12581 65321 7

© 2023 Koninklijke Philips N.V.
Minden jog fenntartva.

A műszaki adatok előzetes figyelmeztetés nélkül változhatnak. Minden védjegy a Koninklijke Philips N.V. céget, vagy az illető jogtulajdonost illeti

www.philips.com

- Doboz magassága: 635 mm
- Doboz mélysége: 155 mm
- Kompatibilis fali tartó: 200 x 200 mm
- Tömeg, a csomagolással együtt: 17,6 kg

* DivX Certified® (DivX tanúsítványú) a DivX® videó lejátszásához akár 1080p HD felbontásig, beleértve a prémium minőségű tartalmakat.

* A TV támogatja a „Free to air” műsorok DVB vételét. Előfordulhat, hogy egyes DVB szolgáltatókat nem támogat. Erre vonatkozó frissített lista a Philips támogatási weboldal FAQ (GYIK) részében található. Egyes szolgáltatók esetében az elérés feltételes vagy előfizetéshez kötött. További információért forduljon a szolgáltatójához.

* Éves energiafogyasztás kWh-ban - a televízió 365 napon át tartó, napi 4 órányi működtetéséhez szükséges áramfogyasztást alapul véve. A tényleges energiafogyasztás a televízió használati módjától függ.