



Philips DesignLine Tilt
Digital Crystal Clear
özellikli LED TV

56 cm (22 inç)

HD Ready
DVB-T/C

DesignLine

22PDL4906H



Her odaya uygun

Gerçekçi LED görüntü performansı

Philips 56 cm (22 inç) HD Ready LED TV ile filmlerin, spor programlarının ve oyunların tadını olağanüstü LED görüntü kalitesiyle çıkarın. Philips'in benzersiz görüntü ve ses kalitesiyle şık tasarımı bir arada sunan bu TV evinizin her odasına mükemmel uyar.

Evinizin dekorasyonu ile uyum sağlayan modern tasarım

- Her odaya mükemmel uyum sağlayan şık, ince TV

Her seferinde net, canlı LCD görüntüsü

- Derinlik ve netlik için HD Ready ve Digital Crystal Clear
- Düşük güç tüketimiyle parlak LED görüntüler
- İnanılmaz zenginlikte siyah ayrıntılar için dinamik kontrast 150.000:1

Gerçek net ses deneyimi

- Clear Sound ile her sesi duyun

Eksiksiz dijital bağlantı artık çok basit

- 2 HDMI girişi ve Easylink ile sorunsuz bağlantı
- Set üstü kutu olmadan HD alımı için entegre MPEG-4 radyo
- PC girişi televizyonunuzu bir PC monitörü olarak kullanmanızı sağlar

Her gün daha çevreci

- LED TV'ler, normal LCD TV'lere göre %40'a varan oranda daha fazla enerji verimliliği sunar

PHILIPS

Özellikler

Son derece şık, ince TV

Her odaya mükemmel uyum sağlayan şık, ince TV

LED



Bu TV'deki gelişmiş LED aydınlatma teknolojisi çarpıcı, minimalist bir tasarımla olağanüstü görüntü kalitesini ve sınıfındaki en düşük enerji tüketimini bir arada sunuyor. Üstelik bu LED aydınlatma teknolojisinde hiçbir tehlikeli madde kullanılmıyor. Dolayısıyla LED arka aydınlatma ile hem enerjiden tasarruf ediyor hem de yüksek parlaklığın, muhteşem kontrastın, net görüntülerin ve canlı renklerin tadını çıkarıyorsunuz.

Dinamik Kontrast 150.000:1



Dynamic Contrast
150 000:1

En yüksek kontrasta ve canlı görüntüye sahip LCD flat ekranı istiyorsunuz. Philips gelişmiş video işleme ile bir araya gelen olağanüstü ışık kısma ve arka aydınlatmayı güçlendirme

teknolojisi canlı görüntüler sağlar. Dinamik Kontrast, mükemmel siyah seviyesi ve koyu gölgelerle renklerin doğru çevrimiyle kontrastı artırır. Yüksek kontrasta ve canlı renklere sahip, parlak ve gerçeğe yakın bir görüntü sağlar.

Clear Sound



Clear Sound, ister konuşma ister şarkı olsun, sarf edilen her sözcüğün anlaşılma düzeyini önemli ölçüde artıran yenilikçi bir ses teknolojisidir. Bu teknoloji sayesinde her şeyi duyabilir ve izlediğiniz programdan en büyük keyfi alırsınız.

Easylink özellikli 2 HDMI girişi



HDMI, cihazdan TV'ye ses ve görüntü sinyallerini taşıyan tek bir kablodur ve bu sayede kablo dağınıklığını ortadan kaldırır. Bu kablo sinyalleri sıkıştırılmadan taşıyarak ekranda

en yüksek görüntü kalitesini elde etmenizi sağlar. Philips Easylink ile TV, DVD, BluRay, uydu alıcısı veya ev sineması sistemi gibi cihazlarda birçok işlemi yapmak için tek ihtiyacınız olan bir uzaktan kumanda.

PC girişi (HDMI ve VGA)

PC girişi sayesinde bir HDMI-DVI kablosu/ dönüştürücüsü (dijital sinyaller için) veya VGA kablosu (analog sinyaller için) ile TV'nizi bilgisayar monitörü olarak kullanabilirsiniz.

Entegre DVB radyo MPEG-4

Entegre dijital radyo sayesinde ek bir alıcı kullanmadan dijital kablo ve karasal TV yayınlarını alabilirsiniz. Dağınıklık olmadan kaliteli TV keyfini çıkarın.

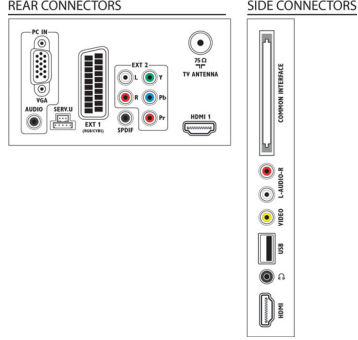
Enerji verimliliği sunan LED

En yeni LED arka aydınlatma teknolojisini kullanan LED arka aydınlatmalı TV'ler, plazmalara ve standart LCD TV'lere kıyasla daha uzun ömür ve çok daha düşük enerji tüketimi ile daha sürdürülebilir seçeneklerdir. CCFL arka aydınlatmaların aksine LED'lerin üretiminde cıva kullanılmaz. Üstelik, tasarımları sürekli olarak iyileştirilen Philips TV'lerde güvenlik ve sağlıktan ödün verilmeden malzeme verimliliği sağlanmış ve enerji kullanımı azaltılmıştır.

Digital Crystal Clear

Digital Crystal Clear özelliği, görüntü kalitesini dijital olarak en iyi kontrast, renk ve keskinlik düzeylerine ayarlayan görüntü yeniliklerini ifade eder. Sonuçta her türlü kaynaktan son derece net görüntüler elde edilir.

Teknik Özellikler



Yayın tarihi 2019-06-18

Sürüm: 8.5.9

12 NC: 8670 000 74595
EAN: 87 12581 59487 9

© 2019 Koninklijke Philips N.V.
Tüm hakları saklıdır.

Teknik özellikler üzerinde önceden haber vermeden değişiklik yapılabilir. Ticari markalar, Koninklijke Philips N.V. şirketi veya ilgili kuruluşlara aittir.

www.philips.com

- * Bu TV, 'Ücretsiz' yayınlar için DVB alımını destekler. Bazı DVB operatörleri desteklenmeyebilir. Güncel liste Philips destek web sitesinin SSS bölümünde bulunabilir. Bazı operatörler için Koşullu Erişim veya abonelik gerekmektedir. Daha fazla bilgi için operatörünüze başvurun.
- * 8 günlük EPG servisi, her ülke için geçerli değildir.
- * 365 gün boyunca günde 4 saat çalışan bir televizyonun güç tüketimine dayanan, yıl başına kWh enerji tüketimi. Gerçek enerji tüketimi televizyonun nasıl kullanıldığına göre değişir.
- * Bu televizyon sadece teknoloji alternatiflerinin olmadığı belirli parçalar ve bileşenlerde, RoHS Yönergesi maddeleri altında mevcut muafiyet ile uyumluluk gösteren oranda kurşun içerir.