

Philips  
Téléviseur LED  
professionnel

Studio 48 cm (19")  
LED  
DVB-T/C MPEG 2/4

19HFL2819P



## Excellent rapport qualité/prix et design moderne

avec technologie LED d'économie d'énergie

Ce téléviseur pour hôtel faible consommation bénéficie d'une installation efficace grâce au clonage USB et offre des fonctionnalités adaptées aux hôtels, tels que le verrouillage des commandes et le menu.

### Fonctions avancées et évolutives spécifiques pour les hôtels

- Idéal pour les prisons
- Clonage par USB de tous les paramètres pour une installation rapide
- Liste de chaînes analogiques et numériques commune
- Contrôle avancé du volume pour ne pas déranger les voisins
- Accueillez vos invités avec une page d'accueil personnalisée
- Empêchez toute utilisation non autorisée grâce au verrouillage du bouton directionnel
- Verrouillage du menu d'installation
- Capot translucide révélant d'éventuels objets cachés
- Éditeur de chaînes hors ligne pour modifier la liste des chaînes sur un PC

### Expérience visuelle remarquable et confort des clients

- USB pour une lecture multimédia exceptionnelle
- Faible consommation d'énergie
- Téléviseur LED pour des images avec un contraste incroyable

# PHILIPS

## Points forts

### Téléviseur LED

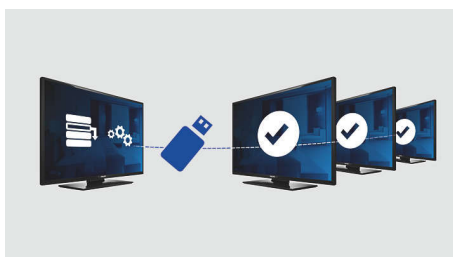
Le rétroéclairage LED vous permet de profiter d'une consommation électrique réduite et de magnifiques images, avec une luminosité élevée, un contraste incroyable et des couleurs saisissantes.

### Page d'accueil



Une page d'accueil s'affiche chaque fois que le téléviseur est allumé. Cette page peut facilement être personnalisée (avec l'ajout d'une marque d'entreprise, par exemple) au moment de l'installation à l'aide d'une simple image d'accueil en format .png.

### Clonage par USB



Cette fonction permet de copier en toute simplicité les paramètres de programmation et les chaînes de programmation d'un téléviseur

vers un autre, et ce, en moins d'une minute. Elle assure l'uniformité entre les téléviseurs et réduit considérablement le temps et le coût d'installation.

### Mode Prison

Pour contrôler la communication, ce téléviseur pour hôtel est équipé d'un mode Prison. Ce mode avancé de sécurité permet de désactiver certains paramètres non requis dans le secteur carcéral tels que le télétexte, le guide électronique des programmes, les sous-titres ou encore les ports USB.

### Capot translucide

Le capot translucide révèle d'éventuels objets cachés dans le téléviseur. Idéal pour les prisons et les centres de rétention.

### USB (photos, musique, vidéo)



Partagez le plaisir. Connectez votre carte mémoire USB, votre appareil photo numérique, votre lecteur mp3 ou un autre périphérique multimédia au port USB de votre téléviseur pour apprécier des photos, les vidéos et la musique à l'aide d'un navigateur à l'écran d'une grande simplicité d'utilisation.

### Éditeur de chaînes hors ligne

Éditeur de chaînes hors ligne pour modifier la liste des chaînes sur un PC

### Liste de chaînes commune

La liste de chaînes analogiques et numériques commune permet à vos clients de passer de façon transparente des chaînes analogiques aux chaînes numériques.

### Contrôle avancé du volume

La fonction de contrôle avancé du volume vous permet de définir le volume initial lorsque l'utilisateur allume le téléviseur, ainsi que la plage autorisée pour le volume, afin d'interdire les réglages extrêmes et d'éviter que l'utilisateur ne dérange ses voisins.

### Verrouillage du bouton directionnel

L'administrateur peut désactiver ou activer le verrouillage de la commande par joystick afin d'éviter toute utilisation non autorisée du téléviseur au moyen du joystick. Les frais de l'hôtelier sont ainsi limités.

### Verrouillage du menu d'installation

Empêche l'accès non autorisé aux paramètres d'installation et de configuration pour garantir le confort optimal des clients et éviter des coûts de reprogrammation superflus.

### Faible consommation d'énergie

Les téléviseurs Philips sont conçus pour limiter la consommation d'énergie. Ils ont par conséquent un impact moindre sur l'environnement, tout en permettant de réduire les coûts d'exploitation.

# Caractéristiques

## Image/affichage

- Format d'image: 16/9
- Diagonale de l'écran (pouces): 19 pouces
- Diagonale de l'écran (cm): 47 cm
- Afficheur: Téléviseur LED HD
- Résolution d'écran: 1366 x 768p
- Luminosité: 250 cd/m<sup>2</sup>
- Amélioration de l'image: Digital Crystal Clear, 100 Hz Perfect Motion Rate
- Angle de visualisation: 178° (H) / 178° (V)

## Tuner/réception/transmission

- TV numérique: DVB-T/C
- TV analogique: PAL, SECAM

## Caractéristiques

- Facile d'utilisation: Style d'image, Style de son
- Services numériques: 8d EPG, MHEG, Télétex

## Fonctionnalités pour hôtels

- Mode hôtel: Verrouillage de la télécommande, Verrouillage du menu, Verrouillage du menu d'installation, Limitation du volume
- Mode Prison: Mode de sécurité élevée, Verrouillage TXT, MHEG, USB, EPG, sous-titres
- Minuteur: Arrêt programmé, Alarme réveil, Chaîne de réveil
- Antivol: Protection contre le vol des piles, Verrou Kensington
- Votre marque: Logo de bienvenue
- Clonage et mise à jour du micrologiciel: par USB
- Contrôle: Blocage de la mise à jour automatique des chaînes
- Chaînes: Liste combinée, Éditeur de chaînes hors ligne

## Fonctionnalités spéciales santé

- Contrôle: Télécommande universelle
- Pratique: Sortie casque

## Multimédia

- Lecture de vidéos prise en charge: Fichiers : AVI, MKV, Formats : H. 264/MPEG-4 AVC, MPEG-1, MPEG-2, MPEG-4
- Formats audio pris en charge: MP3, AAC
- Formats de sous-titres pris en charge: SRT, SSA, SUB
- Formats d'image pris en charge: BMP, JPG, PNG
- Résolution vidéo sur USB prise en charge: jusqu'à

- 1 920 x 1 080p@30 Hz
- Connexions multimédias: USB

## Audio

- Puissance de sortie audio: 5 (2 x 2,5) W
- Enceintes: 2, Dirigés vers le bas
- Fonctionnalités audio: Atténuateur, Solde, AVL

## Alimentation

- Puissance électrique: 220-240 V CA ; 50-60 Hz
- Température ambiante: 5 °C à 45 °C
- Consommation en veille: <math>0,3\text{ W}</math>
- Classe énergétique: A+
- Classe énergétique européenne: 14 W
- Fonctions d'économie d'énergie: Mode Eco
- Consommation énergétique annuelle: 20 kWh

## Accessoires

- Inclus: Télécommande 22AV1407A/12, 2 piles AAA, Brochure légale et de sécurité, Support de table, Livret de garantie
- En option: Télécommande de configuration 22AV9573A

## Connectivité, côté

- Logement à interface commune: CI+ 1.3
- Sortie casque: Minifiche
- USB1: USB 2.0
- Entrée AV: CVBS+G/D (RCA)

## Connectivité, arrière

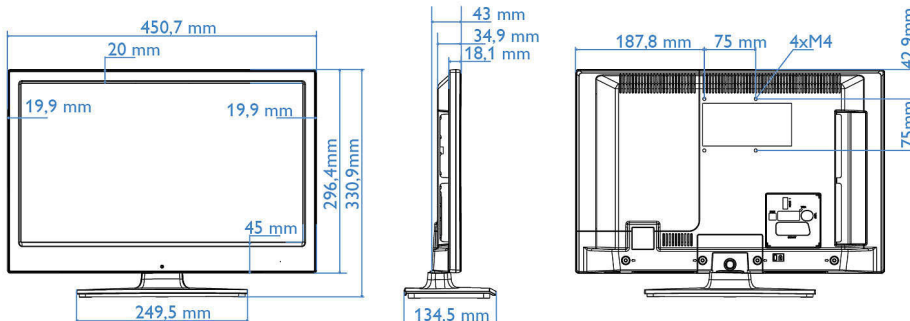
- Péritel: CVBS, RVB, SVHS
- Antenne: IEC-75
- HDMI1: HDMI 1.3
- Sortie audio numérique: Coaxiale (SPDIF)
- Entrée VGA: D-Sub 15 broches

## Design

- Caractéristiques: Capot translucide
- Couleur de l'avant: Noir

## Dimensions

- Largeur de l'appareil: 451 millimètre
- Hauteur de l'appareil: 296 millimètre
- Profondeur de l'appareil: 35/43 millimètre
- Poids du produit: 2,6 kg
- Largeur appareil (support inclus): 451 millimètre
- Hauteur appareil (support inclus): 331 millimètre
- Profondeur appareil (support inclus):



Date de publication  
2024-04-19

Version: 1.0.2

EAN: 87 18863 00566 8

© 2024 Koninklijke Philips N.V.  
Tous droits réservés.

Les caractéristiques sont sujettes à modification sans préavis. Les marques commerciales sont la propriété de Koninklijke Philips N.V. ou de leurs détenteurs respectifs.

[www.philips.com](http://www.philips.com)

- 134 millimètre
- Poids du produit (support compris): 2,8 kg
- Compatible avec un montage mural: 75 x 75 mm, M4

\* Les fonctionnalités disponibles dépendent de l'implémentation choisie par l'intégrateur.  
\* Consommation électrique type en mode marche mesurée conformément à la norme CEI 62087 deuxième édition. La consommation électrique réelle dépend de l'utilisation du téléviseur.  
\* Ce téléviseur contient du plomb uniquement dans certaines parties ou certains composants pour lesquels aucune solution alternative n'existe conformément aux clauses de non-responsabilité de la directive RoHS.