

Philips DesignLine Tilt
Téléviseur LED avec
Digital Crystal Clear

66 cm (26")

HD Ready
DVB-T/C

DesignLine

26PDL4906H



Idéal pour toutes les pièces de la maison

Grâce à l'incroyable qualité d'image de la technologie LED

Redécouvrez le plaisir du cinéma, des rencontres sportives ou du jeu avec des images LED éclatantes grâce à ce téléviseur LED 66 cm (26") HD Ready signé Philips. En plus de vous offrir la qualité de son et d'image Philips, ce modèle au design raffiné s'intégrera parfaitement à votre intérieur.

Design moderne s'intégrant à votre intérieur

- Téléviseur ultraplat avec cadre fin, idéal pour toutes les pièces de la maison

La garantie d'une image LCD claire et nette

- HD Ready avec Digital Crystal Clear pour plus de profondeur et de clarté
- Des images LED éclatantes et une faible consommation d'énergie
- Contraste dynamique 150 000:1 pour des détails de noir incroyablement profonds

Un son riche et cristallin

- Clear Sound, parce que chaque mot a son importance

Des connexions entièrement numériques en toute simplicité

- Connectivité simple avec 2 entrées HDMI et EasyLink
- Tuner MPEG-4 intégré pour réception HD sans décodeur
- Entrée PC pour utiliser votre téléviseur comme moniteur PC

Soyez un peu plus écolo chaque jour

- Les téléviseurs LED consomment jusqu'à 40 % en moins que les LCD classiques

PHILIPS

Points forts

Téléviseur léger et ultra-fin

Téléviseur ultraplat avec cadre fin, idéal pour toutes les pièces de la maison

LED



Doté d'une technologie d'éclairage LED de pointe, ce téléviseur associe un design minimaliste remarquable à la consommation d'énergie la plus basse de sa catégorie. En outre, l'éclairage LED ne contient aucun matériau dangereux. Ainsi, vous bénéficiez, avec le rétroéclairage LED, d'une consommation d'énergie basse, d'une luminosité importante, d'un contraste incroyable, d'une netteté parfaite et de couleurs éclatantes.

Contraste dynamique 150 000:1



Dynamic Contrast 150 000:1

Vous recherchez un écran plat LCD diffusant des images au contraste élevé et aux couleurs éclatantes. Le traitement vidéo Philips associé à la technologie unique d'amélioration du rétroéclairage avec gradation permet d'afficher des images aux couleurs vives. Le contraste dynamique augmente le contraste pour un

niveau de noir excellent et un rendu précis des nuances et couleurs sombres. Ainsi, l'image est lumineuse et réaliste, son contraste est élevé et les couleurs sont éclatantes.

Clear Sound



Clear Sound est une technologie audio innovante qui augmente de manière significative la clarté de la voix, qu'elle soit parlée ou chantée. Ainsi, vous entendrez chaque mot et profiterez pleinement de votre émission.

2 entrées HDMI avec EasyLink



HDMI est un câble unique qui permet de transmettre les signaux audio et vidéo de vos périphériques à votre téléviseur, en évitant les enchevêtrements de câbles. Il conduit les signaux non compressés en garantissant la meilleure qualité de la source à l'écran. Avec Philips EasyLink, une seule télécommande suffit pour effectuer la plupart des opérations sur votre téléviseur, lecteur de DVD, Blu-ray, décodeur ou Home Cinéma.

Entrée PC (HDMI et VGA)

L'entrée PC vous permet d'utiliser votre téléviseur comme moniteur pour votre ordinateur, soit via un convertisseur/câble HDMI-DVI (pour les signaux numériques), soit via un câble VGA (pour les signaux analogiques).

Tuner DVB intégré MPEG-4

Le tuner numérique intégré prend en charge le câble numérique et les signaux TV terrestres sans boîtier décodeur supplémentaire. Profitez d'une télévision de qualité et d'un encombrement minimal.

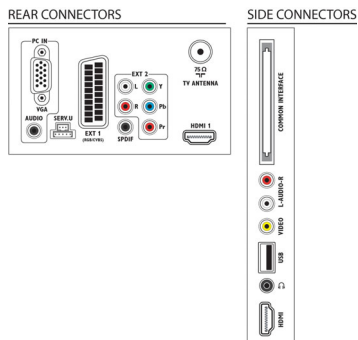
La technologie LED : économe en énergie

Les téléviseurs dotés de la dernière technologie de rétroéclairage LED constituent un choix plus écologique car ils offrent une durée de vie supérieure et une consommation d'énergie nettement inférieure à celle des écrans plasma et des téléviseurs LCD classiques. Contrairement aux rétroéclairages CCFL, les LED sont fabriquées sans mercure. En outre, les téléviseurs Philips bénéficient d'améliorations constantes, tant au niveau de l'efficacité des matériaux que de la consommation d'énergie tout en garantissant un maximum de sécurité et de confort.

Digital Crystal Clear

Digital Crystal Clear correspond à un ensemble d'innovations en matière d'image. Par un réglage et une optimisation numériques des images, vous obtenez des niveaux de netteté, de contraste et de couleur optimum. Il en résulte des images extrêmement nettes, quelle qu'en soit la source.

Caractéristiques



Date de publication
2019-06-18

Version: 8.2.7

12 NC: 8670 000 74606
EAN: 87 12581 59497 8

© 2019 Koninklijke Philips N.V.
Tous droits réservés.

Les caractéristiques sont sujettes à modification sans préavis. Les marques commerciales sont la propriété de Koninklijke Philips N.V. ou de leurs détenteurs respectifs.

www.philips.com

* Le téléviseur prend en charge la réception DVB pour les chaînes gratuites. Certains opérateurs DVB peuvent ne pas être pris en charge. Vous trouverez une liste à jour dans la section FAQ du site Web d'assistance de Philips. Pour certains opérateurs, un abonnement et un accès conditionnel sont exigés. Pour plus d'informations, contactez votre opérateur.

* Guide électronique des programmes (EPG) 8 jours, non disponible dans certains pays

* Consommation électrique en kWh par an, sur la base d'un téléviseur fonctionnant 4 heures par jour pendant 365 jours. La consommation électrique réelle dépend de l'utilisation du téléviseur.

* Ce téléviseur contient du plomb uniquement dans certaines parties ou certains composants pour lesquels aucune solution alternative n'existe conformément aux clauses de non-responsabilité de la directive RoHS.