

PHILIPS

Kolay kullanım rehberi

İÇİNDEKİLER

LCD TV nin duvara monte edilmesi.....1	DVD oynatıcı veya Video Bağlantısı (Koaksiyal ara kablo ile).....7
LCD TV nin sunumu.....2	DVD oynatıcı veya Video Bağlantısı (Skart kablo ile).....7
Aksesuarlar.....3	Dekoder Bağlantısı (Koaksiyal ara kablo ile).....7
Pillerin takılması.....3	Dekoder Bağlantısı (Skart kablo ile).....8
Uzaktan kumandanın çalıştırılması.....3	Harici cihazlara Bağlantı.....9
Anten.....4	Receiver Bağlantısı (Uydu alıcısı).....9
Kablo TV Bağlantısı.....4	Skart soket ile9
Otomatik Programlama (Kanalların ayarlanması).....5	Komponent YPbPr girişi9
TV Kanallarının Manuel (El ile) Hafızaya Alınması.....6	Bilgisayar Bağlantısı9
DVD, Video, Bilgisayar ve Decoder Bağlantısı.....7	

ÖNEMLİ

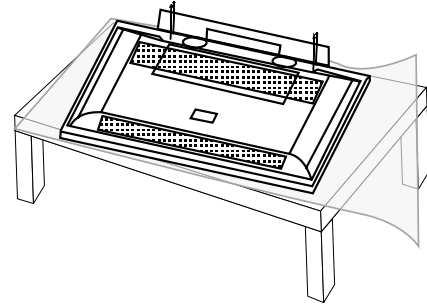
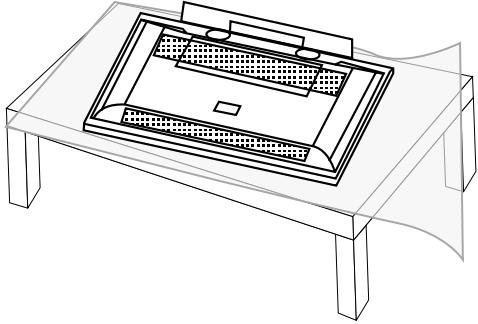
Not: Bu Kolay Kullanım Rehberi birkaç farklı LCD TV modeli ile kullanılmaktadır. Burada ele alınan tüm özellikler (ve çizimler) sizin LCD TV cihazınız için geçerli olmayabilir. Bu normaldir ve bayinizle veya servisle irtibat kurmanızı gerektirmez.

UYARI: YANGIN VE ELEKTRİK ÇARPMALARINI ÖNLEMELİK İÇİN CİHAZI YAĞMUR VEYA AŞIRI NEMLİ YERLERE KOYMAYINIZ.

LCD TV NİN DUVARA MONTE EDİLMESİ

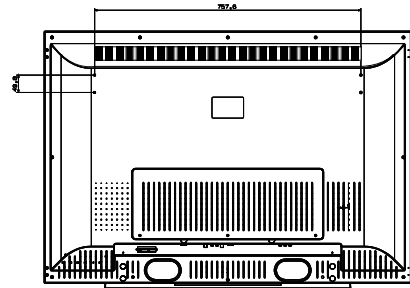
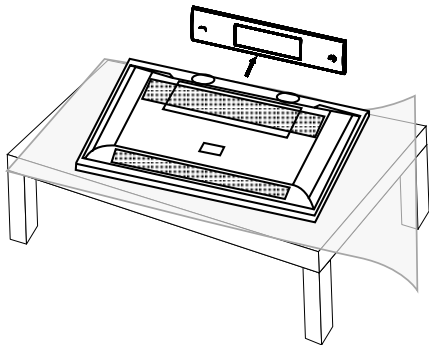
LCD TV nizi duvara monte etmeden önce, ilk olarak, aşağıdaki adımlarla tabanı çıkarmanız gerekmektedir:

- 1 Cihazı düz bir yüzeye, koruyucu bir levha veya kumaş üzerine, aşağı bakar vaziyette yerleştiriniz.
- 2 Ayak vidalarını sökünüz.



- 3 Tabanı kavrayınız ve dışarı doğru çekiniz.

- 4 LCD TV nizi duvara monte edilmeye hazırdır.



LCD TV yi duvara monte ederken, gerekli montaj için uzman bir teknisyene danışınız.

Montajın uzman bir teknisyen tarafından yapılmaması durumunda Üretici herhangi bir sorumluluk kabul etmemektedir.

LCD TV'NİN GÖRÜNÜMÜ (ÖN/ARKA)

1. Televizyon Tuşları

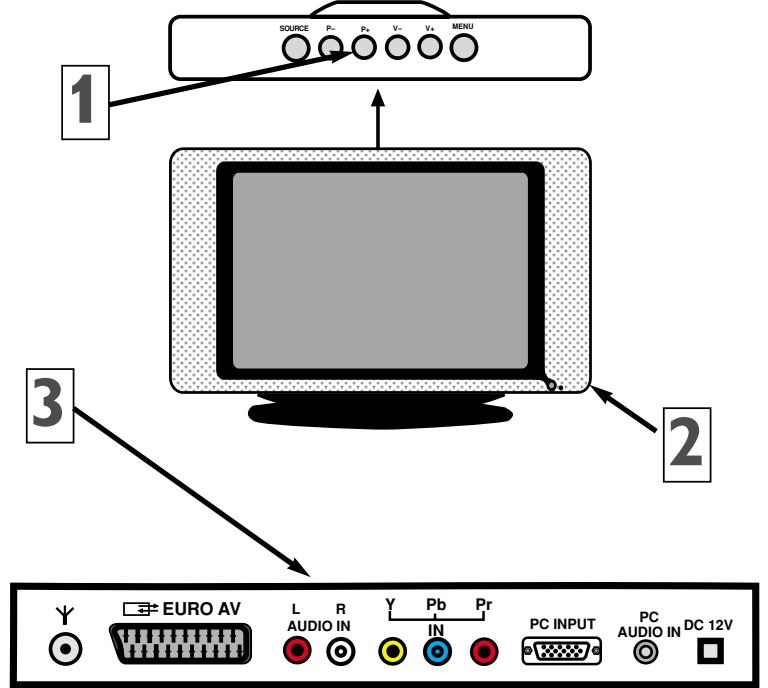
- V+/- : Ses düzeyini ayarlar
- P+/- : Programları seçer
- MENU: Ekran üstü menüsüne erişmek veya bu menüyü kapatmak için

2. Stand By (Bekleme), LED ışığı veya kızılötesi sensör

- TV yi Stand By (Bekleme) konumuna almanızı sağlar.
- TV kontrollerini aktif hale getirmek için uzaktan kumandayı kızılötesi sensörlerini yönlendiriniz.

3. Arka bağlantılar

LCD TV nin arkasında bulunan bağlantılara erişiniz.



AKSESUARLAR

Cihazı ambalajından çıkardığınızda, aşağıdakilerin bulunmasına dikkat ediniz:

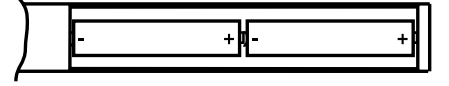
1. Uzaktan Kumanda ve Pilleri
2. Kullanma Kılavuzu
3. Kolay Kullanım Kartı
4. Garanti Kartı
5. World Wide Garanti Kartı

PİLLERİN TAKILMASI

- 1 Uzaktan kumandanın altında bulunan pil bölmesi kapağını çıkarınız.



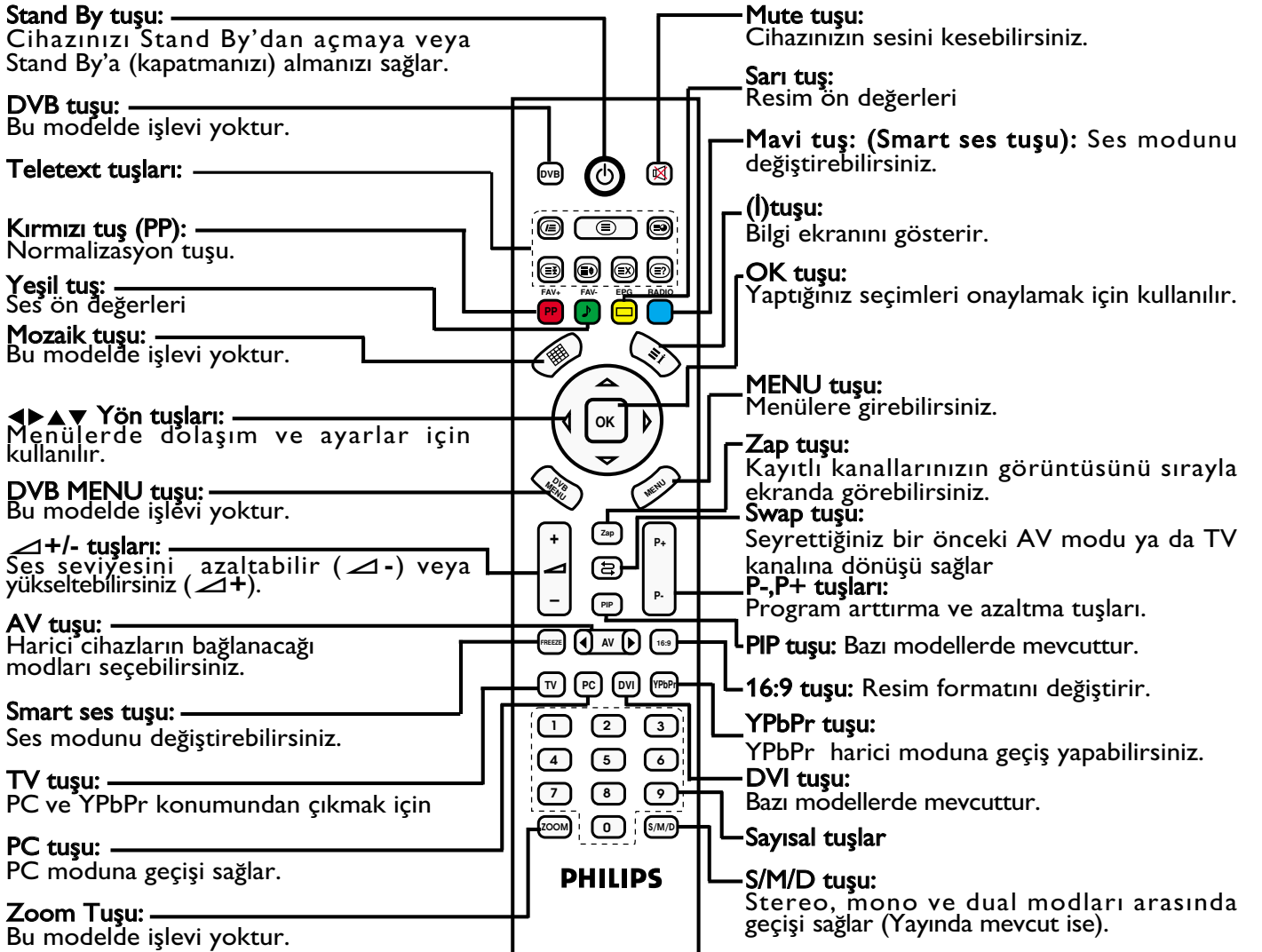
- 2 Uzaktan kumandaya iki adet AAA pilini koyunuz. Pillerin (+) ve (-) uçlarının, pil bölmesinin içerisinde işaretlendiği gibi hizalanmasına dikkat ediniz.



- 3 Pil bölmesi kapağını tekrar takınız.



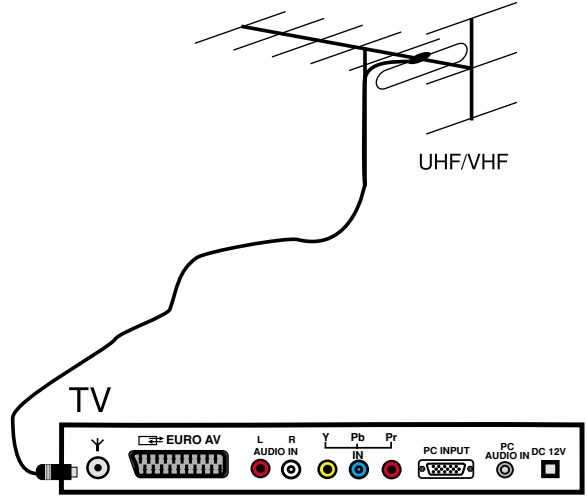
UZAKTAN KUMANDANIN ÇALIŞTIRILMASI



ANTEN

Bir kombinasyon anteni normal yayın yapan kanalları almaktadır (VHF2-13 ve UHF 14-69). Bağlantınız kolaydır zira TV niz tarafında sadece bir adet 75 ohm anten jakı bulunmaktadır, anten de buraya takılır.

- 1 Anteninizin ucunda yuvarlak soket varsa (75 ohm), bunu LCD TV ye takmaya hazırsınızdır. Anteninizin, düz, ikili iletken kablosu (300 ohm) bulunması durumunda ilk olarak anten kablolarını 300 ila 75 ohm adaptör üzerindeki vidalara takmanız gerekmektedir (bu kablo, cihazla verilmez)
- 2 Anteni (veya adaptörü), yanda gösterildiği şekilde , LCD TV nin arka kısmındaki TV jakına takınız.
- 3 Güç kablosunu fişe takınız ve TV yi çalıştırınız.
- 4 TV'yi, bölgenizde mevcut olan yayın veya kablo kanallarına ayarlamak için AUTO PROGRAM fonksiyonunu çalıştırınız. Kanalları ayarlamak için Auto Program fonksiyonunu çalıştırmazsanız, TV niz gerektiği gibi çalışmaz.



FAYDALI İPUCU

- Bir anten veya TV sinyalinin ilk olarak LCD TV nize bağlanması gerektiğini unutmayınız.
- TV kanallarını kurmadan önce uzaktan kumandanız üzerindeki TV tuşu ile TV modunu seçtiğinizden emin olun.

KABLO TV BAĞLANTISI

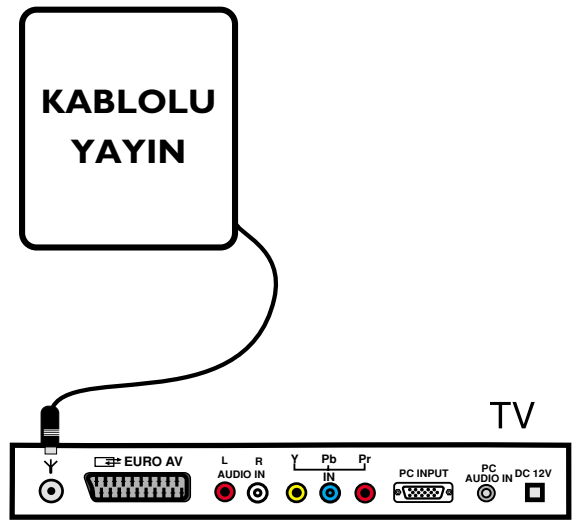
Evinizdeki Kablo TV girişiniz tek (75 ohm) kablo olabilir ya da bir kablo kutusu dekoderini kullanabilirsiniz. Her iki durumda da bağlantı çok basittir. Aşağıdaki adımlar, kablo sinyalinizi yeni televizyonunuza bağlar.

Doğrudan kablo bağlantıları

- 1 Kablo TV sinyalini, yanda gösterildiği gibi, verilen L adaptörün bir ucuna bağlayınız, diğer ucunu da LCD TV üzerinde bulunan TV jakına takınız.
- 2 Güç kablosunu prize takınız ve TV yi çalıştırınız.
- 3 TV'yi, bölgenizde mevcut olan yayın veya kablo kanallarına ayarlamak için AUTO PROGRAM fonksiyonunu çalıştırınız. Kanalları ayarlamak için Auto Program fonksiyonunu çalıştırmazsanız, TV niz gerektiği gibi çalışmaz.


FAYDALI İPUCU

- Bir anten veya TV sinyalinin ilk olarak LCD TV nize bağlanması gerektiğini unutmayınız.
- TV kanallarını kurmadan önce uzaktan kumandanız üzerindeki TV tuşu ile TV modunu seçtiğinizden emin olun.



OTOMATİK PROGRAMLAMA (KANALLARIN AYARLANMASI)

LCD TV'niz otomatik olarak yerel bölge (veya kablo TV) kanallarına ayarlanabilir. Böylece, P+ / P- tuşlarına basarak sadece bölgenizdeki TV istasyonlarını seçebilmeniz mümkündür.

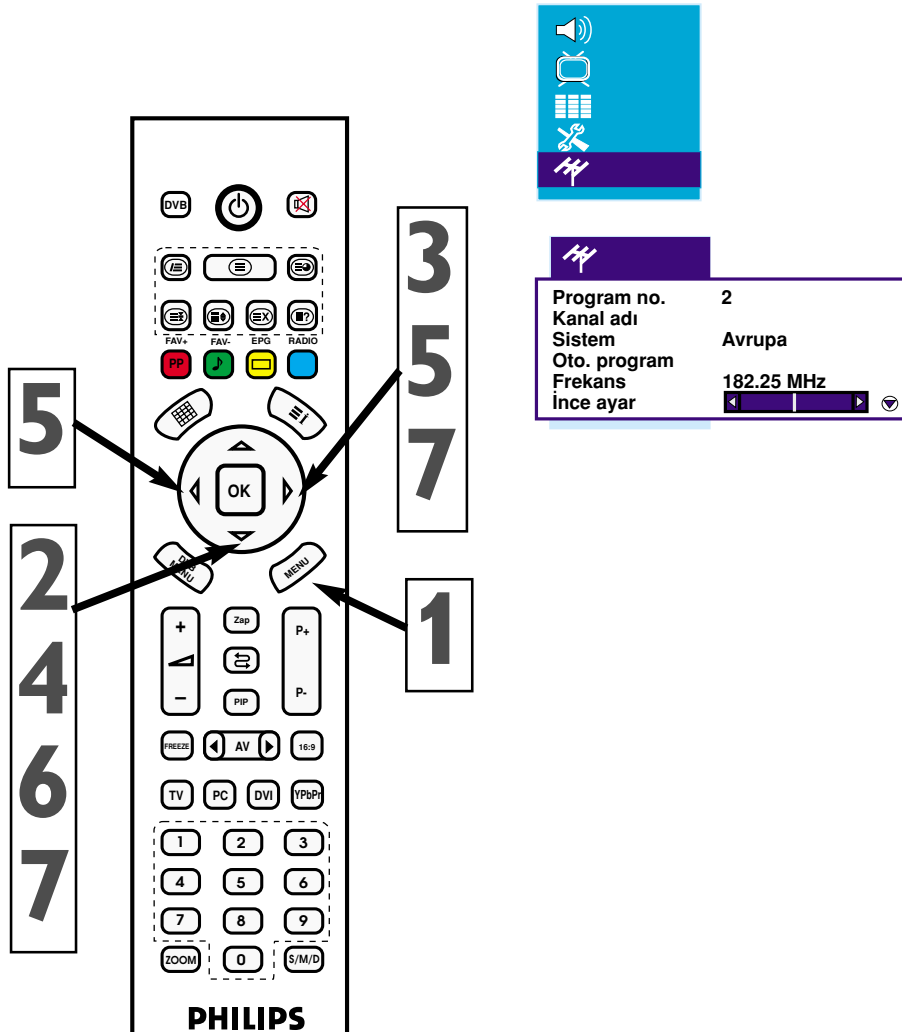
- 1 Uzaktan Kumanda üzerindeki menü tuşuna basınız ekranda menü belirecektir.
- 2 Ekranda PROGRAMLAR  menüsü belirene kadar Aşağı yön (▼) tuşuna basınız.
- 3 Sağ yön (▶) tuşuna basarak menüye giriniz.
- 4 "Sistem" seçili olana kadar Aşağı yön (▼) tuşuna ard arda basınız
- 5 Sağ ve sol yön (◀/▶) tuşlarıyla sistemi seçiniz.
- 6 "Otomatik Arama" seçili olana kadar Aşağı yön (▼) tuşuna ard arda basınız.
- 7 Sağ yön (▶) tuşuna basınız, otomatik arama başlayacaktır. Cihazınız kanalları otomatik olarak bulup hafızaya alacaktır.

FAYDALI NOT

* Yeni televizyonunuzu ambalajından çıkardıktan ve fişe taktıktan hemen sonra, TV yi, bölgenizde mevcut olan yayınlara ve kablo kanallara ayarlamak için otomatik programlama seçeneğini çalıştırınız. Otomatik programlama fonksiyonuyla kanalları ayarlamazsanız, televizyonunuz gerektiği gibi çalışmayabilir


* Otomatik Programlamayı çalıştırdıktan sonra sonuçları kontrol ediniz. P (+) veya P (-) tuşuna basınız ve hangi kanalları seçebileceğinizi görünüz.

* Bir antenin veya kablo TV nin ilk olarak LCD TV nize takılması gerektiğini unutmayınız.



TV KANALLARININ MANUEL (EL İLE) HAFIZAYA ALINMASI

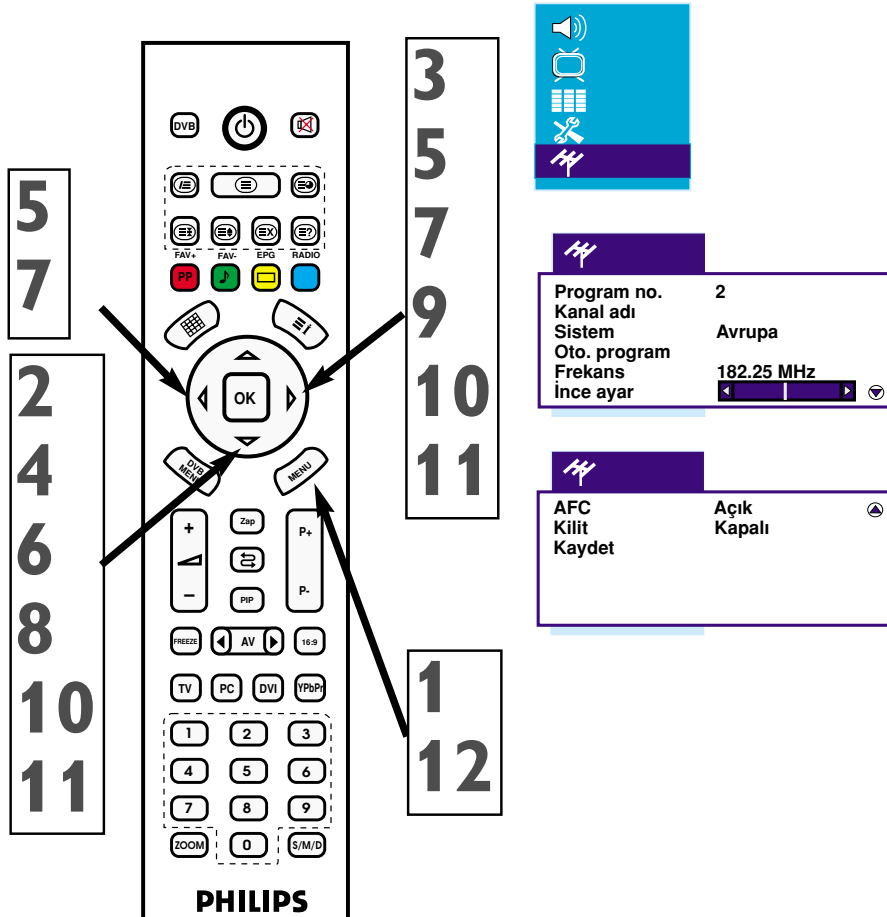
TV kanallarını manuel olarak ta ayarlayabilirsiniz. Manuel ayarlama, her programı manuel olarak saklamanıza olanak verir.

- 1 Uzaktan Kumanda üzerindeki menü tuşuna basınız ekranda menü belirecektir.
- 2 Ekranda PROGRAMLAR  menüsü belirene kadar Aşağı yön (▼) tuşuna basınız.
- 3 Sağ yön (►) tuşuna basarak menüye giriniz.
- 4 “Program No” seçili olana kadar Aşağı yön (▼) tuşuna ard arda basınız.
- 5 Kanal numarası vermek için sayı tuşlarına veya Sağ ve sol yön (◀/►) tuşlarına basınız.
- 6 “Sistem” seçili olana kadar Aşağı yön (▼) tuşuna ard arda basınız.
- 7 Sağ ve sol yön (◀/►) tuşlarıyla sistemi seçiniz.
- 8 Frekans Ayarı seçili olana kadar Aşağı yön (▼) tuşuna ard arda basınız.
- 9 Sağ yön (►) tuşuna basarak otomatik arama kanal frekansını aktif hale getiriniz veya istediğiniz kanal frekansını girmek için sayı tuşlarına basınız.
- 10 Kanalin net olmaması durumunda, İnce Ayarı seçmek için Aşağı yön (▼) basınız, sonra ayarlamak için Sağ yön (►) tuşuna basınız.
- 11 “Kaydet” seçili olana kadar Aşağı yön (▼) tuşuna ard arda basınız ve Sağ yön (►) tuşuna basarak kayıt işlemni yapınız.
- 12 Ard arda “Menu” tuşuna basarak menülerden çıkınız.

FAYDALI NOT

*Sistem Fransa hariç tüm avrupa ülkeleri için “Avrupa” seçilmelidir. Fransa için ise “Fransa” seçilmelidir.

*Manuel programlama yaparken yine aynı menüde olan AFC fonksiyonunu açık hale getirirseniz, LCD Tv'niz vericiden kaynaklanan çok ufak frekans kaymalarını algılayarak kendisi otomatik olarak düzeltecektir.

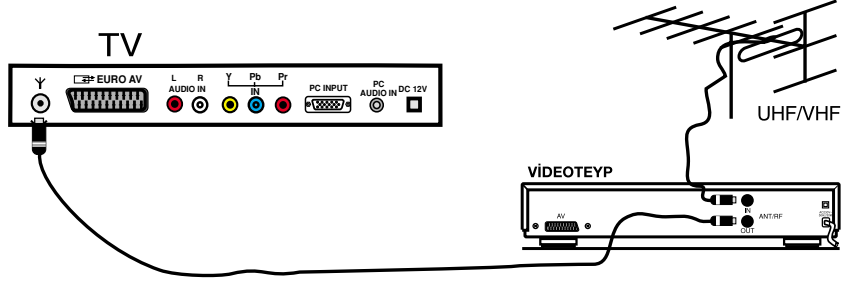


DVD, VIDEO, BİLGİSAYAR VE DECODER BAĞLANTISI

1 DVD oynatıcı veya Video bağlantısı (koaksiyal ara kablo ile)

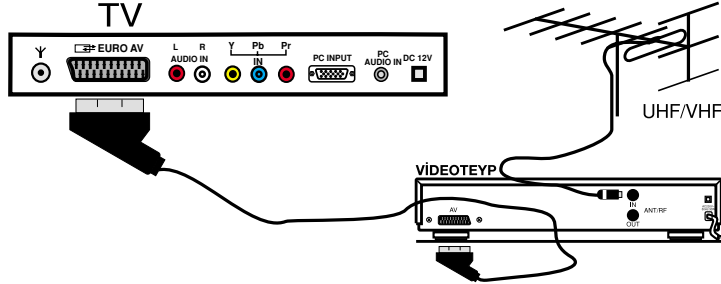
- Anten kablo fişini videonun anten girişine bağlayınız.
- Videoteybin anten çıkışını (RF çıkışı) TV'nizin anten girişine koaksiyal ara kablo ile bağlayınız.
- Videoteybinizin çıkış kanalı ne ise aynı kanalı TV'nin istediğiniz bir programına ayarlayarak videoteybinizi izleyebilirsiniz.

Not: Görüntü ya da ses etkilendiği takdirde videoteybinizi TV'den uzaklaştırınız.



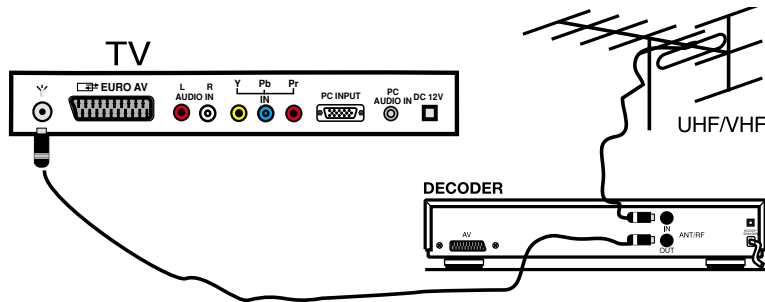
2 DVD oynatıcı veya Video bağlantısı (skart kablo ile)

- Anten kablo fişini videonun anten girişine bağlayınız.
- DVD oynatıcının veya Videoteybin skart soketi ile TV'nizin skart soketini EURO skart kablosu ile bağlayınız.
- "AV" tuşuna basınız.



Dekoder bağlantısı (koaksiyal ara kablo ile)

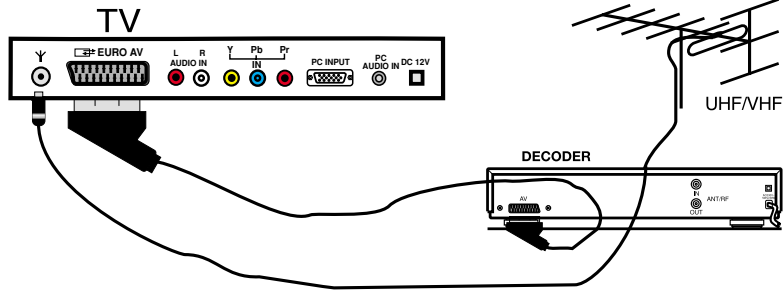
- ## 3
- Anten kablo fişini dekoderin anten girişine bağlayınız.
 - Dekoderin anten çıkışını (RF çıkışı) TV'nizin anten girişine koaksiyal ara kablo ile bağlayınız.
 - Dekoderinizin çıkış kanalı ne ise aynı kanalı TV'nin istediğiniz bir programına ayarlayarak dekoderinizi kullanabilirsiniz.



DVD, VIDEO, BİLGİSAYAR VE DECODER BAĞLANTISI

4 Dekoder bağlantısı (skart kablo ile)

- Anten kablo fişini TV'nizin anten girişine bağlayınız.
- Dekoderin skart soketi ile TV'nizin skart soketini EURO skart kablosu ile bağlayınız.
- Kodlu yayını hafızaya aldığınız programa girdiğinizde yayını kodsuz olarak seyredebilirsiniz.



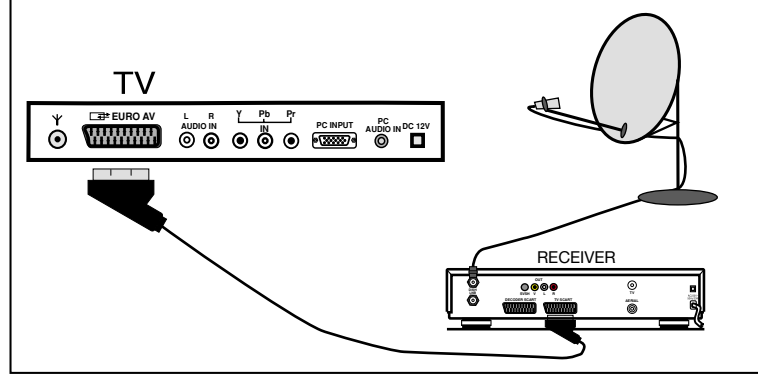
HARİCİ CİHAZLARA BAĞLANTI

5 Receiver bağlantısı (Uydu alıcısı)

Çanak antenden gelen kabloyu Receiver'in (Uydu alıcısının) "LNB-IN" girişine bağlayınız.

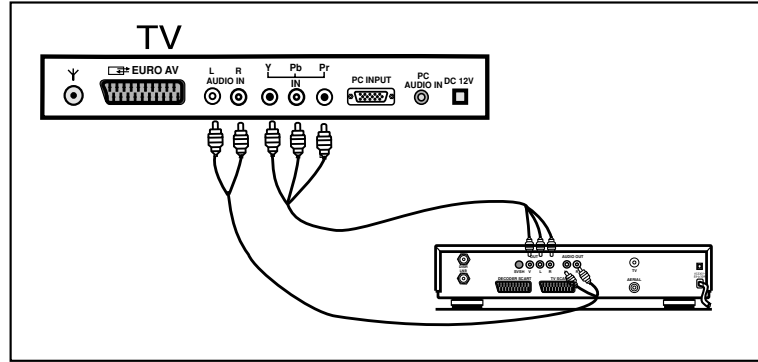
a Skart soket ile

- Receiver'in (Uydu alıcısının) skart soketi ile TV'nizin skart soketini EURO skart kablosu ile bağlayınız.
- TV'nizin kumandasındaki "AV" tuşuna basınız.



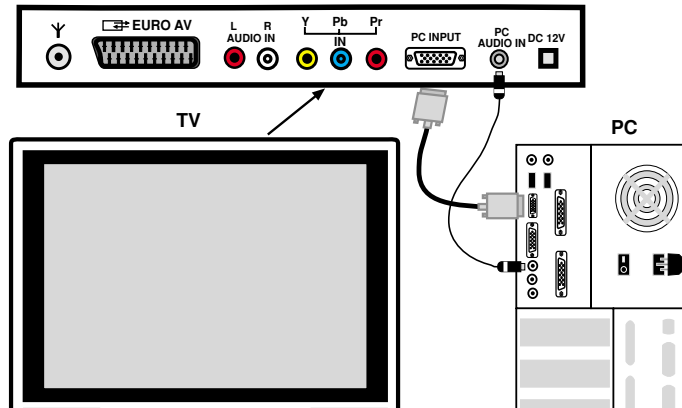
b Komponent YPbPr girişi

- DVD'nizin Video YPbPr çıkışlarını, cihazınızın YPbPr giriş soketlerine iki tarafı 3 yollu chinch soketli kablo ile bağlayınız.
 - Ses için ise Receiver'in (L,R) Sol, Sağ chinch ses çıkışlarını cihazınızın (L,R) Sol, Sağ ses girişlerine iki tarafı chinch soketli kablo ile bağlayınız.
- DVD açık iken, Kumandanızın üzerindeki AV tuşuna basarak LCD TV'nizde YPbPr'yi seçiniz. Görüntü aktarımı sağlanmış olur.



c Bilgisayar bağlantısı

Bilgisayarınızın VGA kablosunu cihazınızın PC soketine bağlayarak LCD TV'nizi Monitör olarak kullanabilirsiniz.



PHILIPS

Quick Start Guide

CONTENTS

Mounting LCD TV on the wall	10	DVD Player and Video Connections	
LCD TV presentation	11	(via coaxial cable).....	16
Accessories.....	12	DVD Player and Video Connections	
Installing the batteries	12	(via scart cable).....	16
Using Remote Control	12	Decoder Connection	
Antenna.....	13	(via coaxial cable).....	16
Cable TV Connection	13	Decoder Connection (via scart cable).....	17
Automatic Programming		Connection to the External Device.....	18
(Setting up Channels)	14	Receiver Connection (Satellite Receiver)	
Storing TV Channels Manually		Via Scart Socket.....	18
Manual storing of channels.....	15	Component YPbPr	18
DVD; Video, Computer and		Computer Connection	18
Decoder Connections	16		

WARNING

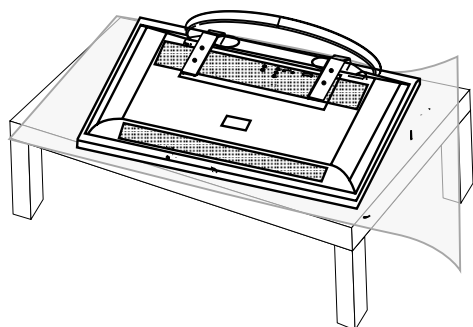
NOTE: This quick setup guide is used with sever different LCD TV models. Not all features (and drawings) discussed in this manual will necessarily match those found with your LCD TV set. This is normal and doesn't require that you contact your dealer or request

WARNING: TO PREVENT FIRE OR SHOCK, DO NOT EXPOSE THIS UNIT TO RAIN OR EXTREME HUMIDITY

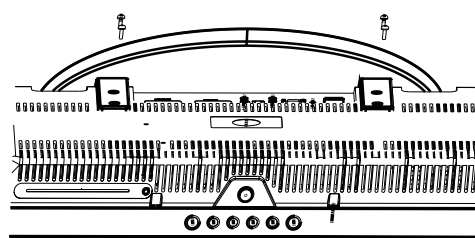
MOUNTING THE LCD ON THE WALL

Before mounting you LCD TV on the wall, you have to remove the bottom cover first as defined below.

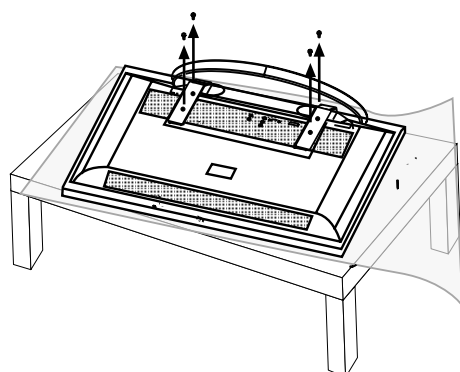
- 1 Place the device on a flat surface covered with protective layer or cloth as in the figure below.



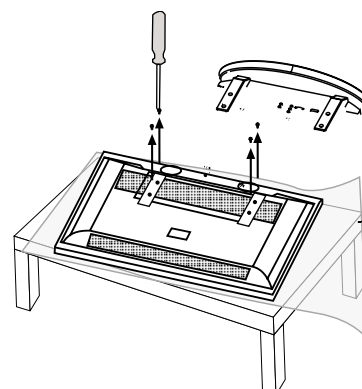
- 2 Remove the bottom screws.



- 3 Remove the bottom screws.



- 4 Hold the bottom cover and pull it outwards.



Stand of your LCD TV is in compliance with VESA standard. Consult an expert technician to mount your LCD TV on the wall. The Manufacturer shall have no responsibility if the mounting is not carried out by an expert technician.

LCD TV (REAR PANEL)

1. Television Keys

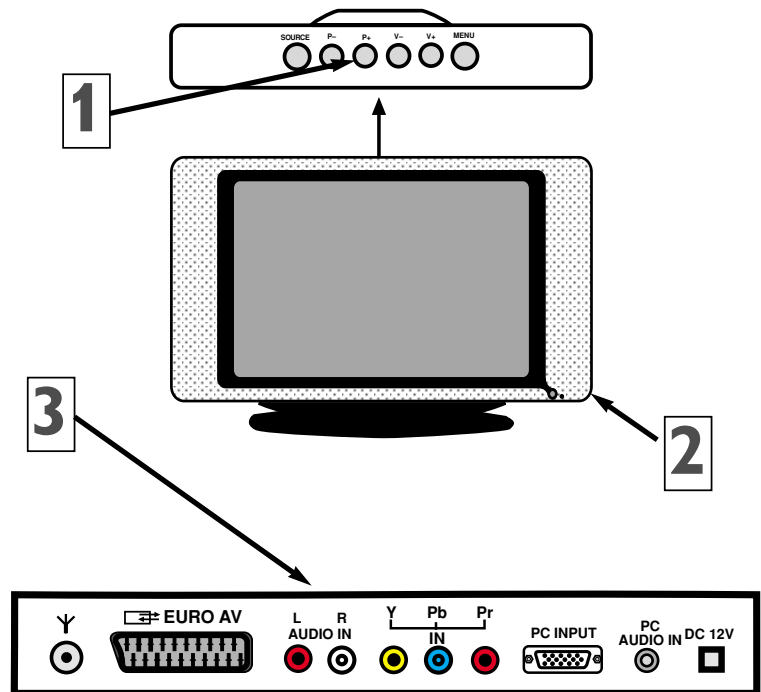
- V+ / - : To adjust sound level.
- P+ / - : To select programs.
- MENU : To access or close on screen menu.

2. Power button, LED light and infrared sensor

- To switch the TV on or off
- Point the remote control at infrared sensors to activate TV controls.

3. Rear connections

To access the connections at the rear of the LCD TV



ACCESSORIES

Cihazı ambalajından çıkardığınızda, aşağıdakilerin bulunmasına dikkat ediniz:

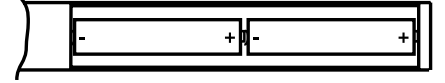
1. Uzaktan Kumanda ve Pilleri
2. Kullanma Kılavuzu
3. Kolay Kullanım Kartı
4. Garanti Kartı
5. World Wide Garanti Kartı

BATTERY INSTALLATION

- 1 Uzaktan kumandanın altında bulunan pil bölmesi kapağını çıkarınız.



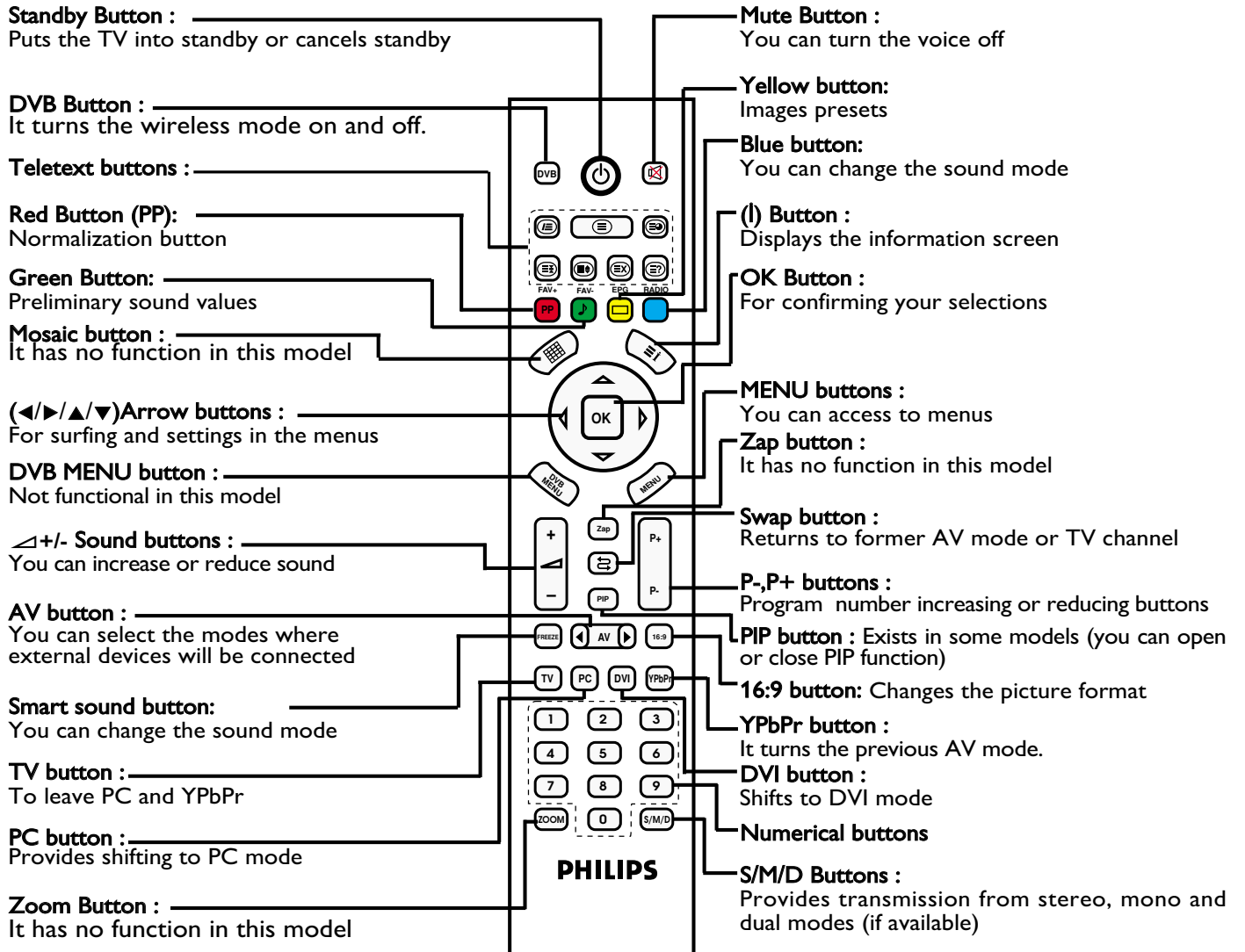
- 2 Uzaktan kumandaya iki adet AAA pilini koyunuz. Pillerin (+) ve (-) uçlarının, pil bölmesinin içerisinde işaretlendiği gibi hizalanmasına dikkat ediniz.



- 3 Pil bölmesi kapağını tekrar takınız.



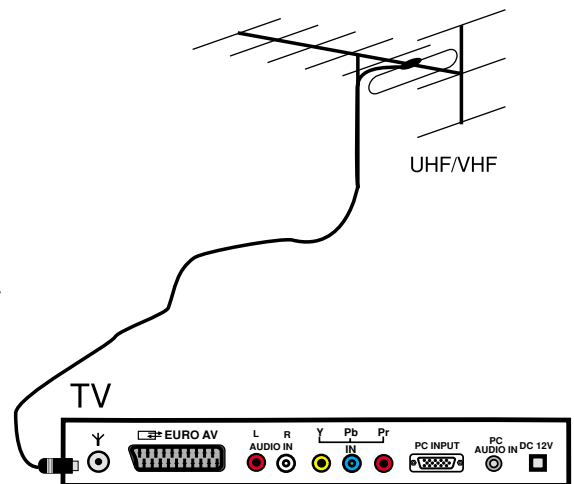
USING THE REMOTE CONTROL



ANTENNA

A combination antenna receives normal broadcast channels (VHF 2–13 and UHF 14–69). Your connection is easy because there is only one 75 (ohm) antenna jack on the side of your TV, and that's where the antenna goes.

- 1** If your antenna has a round cable (75 ohm) on the end, then you're ready to connect it to the LCD TV. If your antenna has flat, twin-lead wire (300 ohm), you first need to attach the antenna wires to the screws on a 300- to 75-ohm adapter (not supplied).
- 2** Connect the antenna (or adapter) to one end of the supplied L-Adapter as shown, and connect the other end of the L-Adapter to the TV jack on the side of the LCD TV.
- 3** Plug the power cable into AC inlet on LCD TV set. Plug the power cable into an outlet and switch TV set on.
- 4** Run the AUTO PROGRAM function to set up the TV for the broadcast or cable channels available in your area. If you do not run the auto program function to set up the channels, your television may not operate properly



HELPFUL HINT

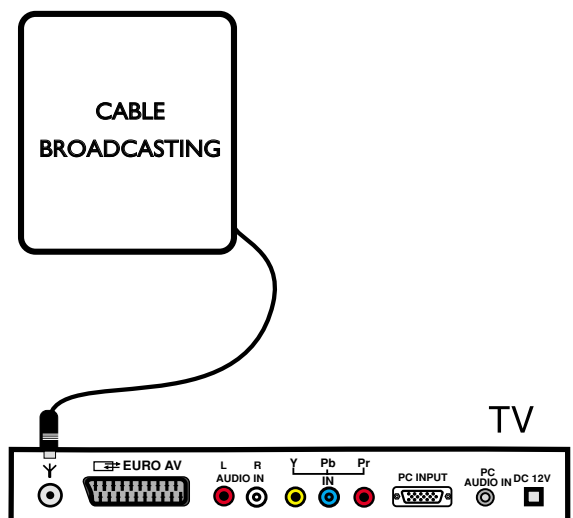
- Remember, an antenna or cable TV signal must first be connected to your LCD TV
- Please make sure that you have selected the TV mode with AV key on your remote control, before installing TV channels.

CABLE TV CONNECTION

Your Cable TV input into your home may be a single (75 ohm) cable or use a cable box decoder. In either case the connection is very simple. Follow the steps below to connect your cable signal to your new television

Direct cable connections:

- 1** Connect the Cable TV signal to one end of the supplied L-Adapter as shown, and connect the other end of the adapter to the TV jack on the LCD TV
- 2** Plug the power cable into an outlet and switch TV set on
- 3** Run the AUTO PROGRAM function to set up the TV for the broadcast or cable channels available in your area. If you do not run the auto program function to set up the channels, your television may not operate properly




HELPFUL HINT

- Remember, an antenna or cable TV signal must first be connected to your LCD TV.
- Please make sure that you have selected the TV mode with AV key on your remote control, before installing TV channels.

AUTOMATIC PROGRAMMING (SETTING THE CHANNELS)

Your LCD TV might be setup for the local channels (or cable TV) automatically. In this way you can select the TV stations only in your own region by pressing P+/P- buttons.

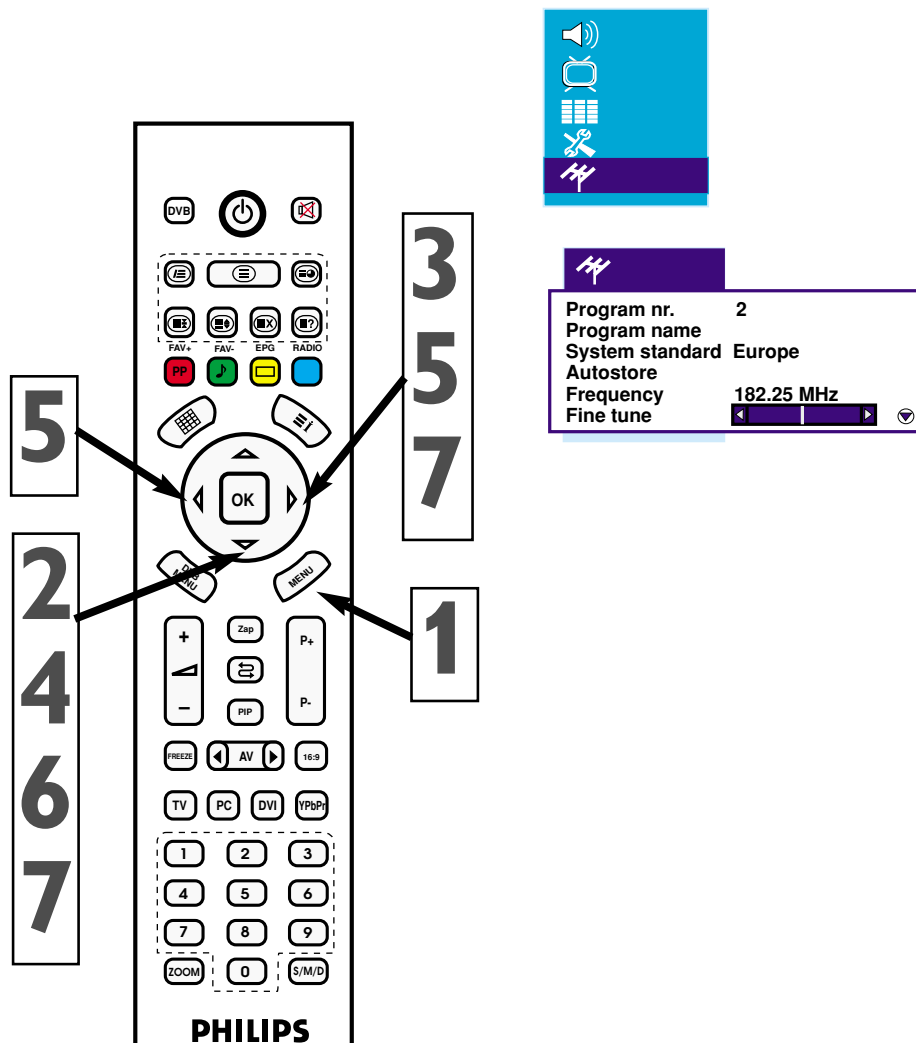
- 1 Press the menu button on the remote control. The menu appears on the screen.
- 2 Press down (▼) arrow button repeatedly until PROGRAMS  menu appears on the screen
- 3 Press right (▶) arrow button to enter the menu.
- 4 Press down (▼) arrow button repeatedly until "System" is selected.
- 5 Select the system using Left and Right (◀/▶) arrow keys.
- 6 Press down (▼) arrow button repeatedly until "Automatic Search" is selected.
- 7 When you press Right (▶) key automatic search starts.

HELPFUL HINT

* Right after you take your new television take out of its package and plug it into the socket, use the automatic programming option to setup your TV for the existing broadcasting or cable channels in your region. If you do not setup the channels using automatic programming function, your televisions might not operate properly.


* Check the results after you operate automatic programming. See which channels you can select by pressing P(+) and P(-) buttons.

* Don't forget that an antenna our cable connections of your LCD TV should be made first.



MANUAL SETTING OF TV CHANNELS

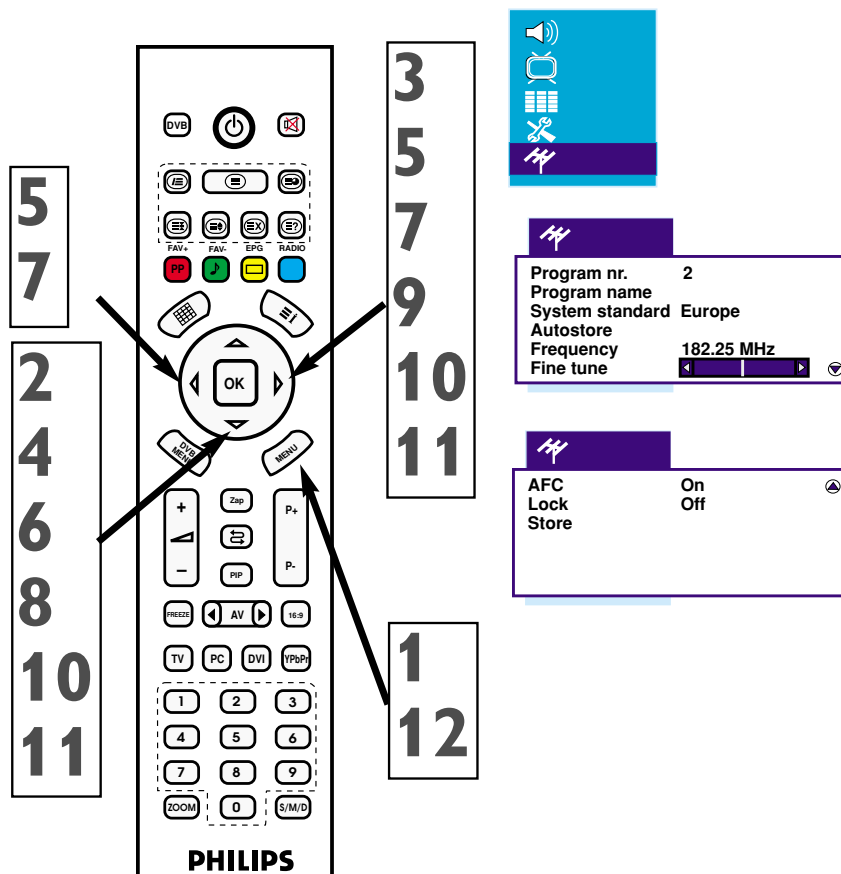
You can also set the TV channel manually. Manual setting allows you store any program manually.

- 1 Press Menu button on the RC, menu will appear on the screen
- 2 Press down (▼) arrow button repeatedly until PROGRAMS  menu appears on the screen
- 3 Press right (▶) arrow button to enter the menu.
- 4 Press down (▼) arrow button repeatedly until “Program No” is selected.
- 5 Press the numeric buttons or use Left and Right (◀/▶) arrow keys to assign a channel number.
- 6 Press down (▼) arrow button repeatedly until “System” is selected.
- 7 Select the system using Left and Right (◀/▶) arrow keys.
- 8 Press down (▼) arrow button repeatedly until “Frequency Setup” is selected.
- 9 Activate automatic search channel frequency by pressing Right (▶) arrow key or use the numeric keys to enter the desired channel frequency.
- 10 When the channel is not clear in order to select fine tuning Press down (▼) arrow key and then use the right arrow (▶) key.
- 11 Press down (▼) arrow button repeatedly until “Store” is selected and use the Right arrow (▶) key to store.
- 12 Exit the menus pressing “Menu” key repeatedly.

FAYDALI NOT

* The system should be chosen as “Europe” for all the countries in Europe except France. “France” should be selected for France.

* If you turn the AFC function in the same menu during manual programming, your LCD TV can perceive the tiny frequency shifts stem from the transmitter and correct them automatically.

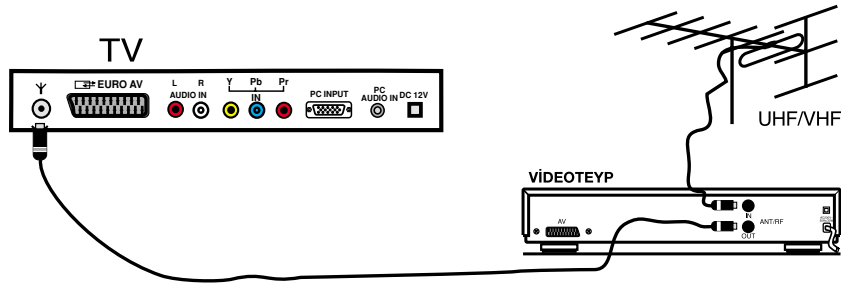


DVD; VIDEO, COMPUTER AND DECODER CONNECTIONS

1 DVD Player and Video Connections (via coaxial cable)

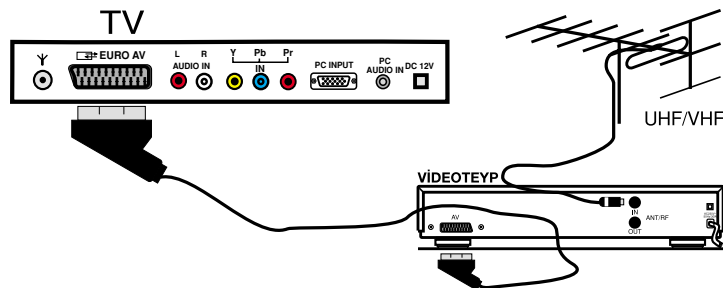
- Connect the antenna cable socket to the video antenna input.
- Connect the video antenna outlet (RF outlet) to the TV antenna input via coaxial cable.
- Set up the same channel of the video to the TV and you can watch the video cassettes.

Note: If the image or voice is disturbed, you should remove the video player away from the TV.



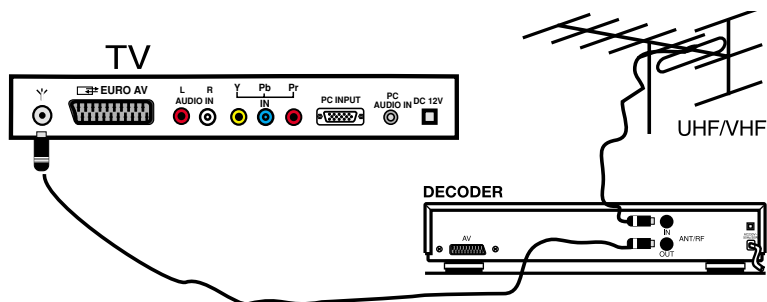
2 DVD Player and Video Connections (via scart cable)

- Connect the antenna cable socket to the video antenna inlet.
- Connect the scart socket of the DVD player or video player and the TV scart socket via EURO scart cable.
- Press "AV" button.



3 Decoder Connection (via coaxial cable)

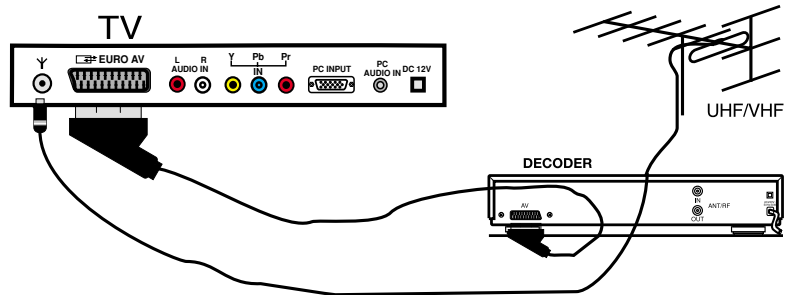
- Connect the antenna cable socket to the video antenna inlet.
- Connect the antenna outlet of the decoder (RF outlet) with the antenna inlet of TV with a coaxial cable.
- You can use your decoder by setting up the same channel for the decoder output and TV.



DVD; VIDEO, COMPUTER AND DECODER CONNECTIONS

4 Decoder Connection (via scart cable)

- Connect the antenna cable socket with the TV antenna input.
- Connect the decoder scart socket with the TV scart socket via EURO scart cable.
- When you enter the coded broadcasting into the stored program, you can watch it decoded.



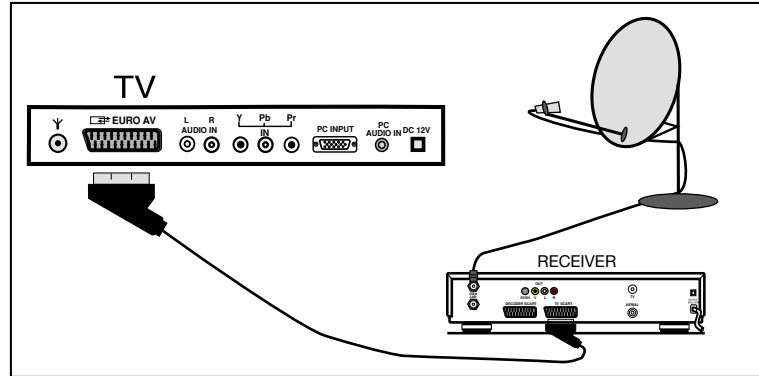
CONNECTION TO THE EXTERNAL DEVICES

5 Receiver Connection (Satellite Receiver)

Connect the cable coming from the parabolic antenna to the LNB-IN of the Satellite Receiver.

a Via Scart Socket

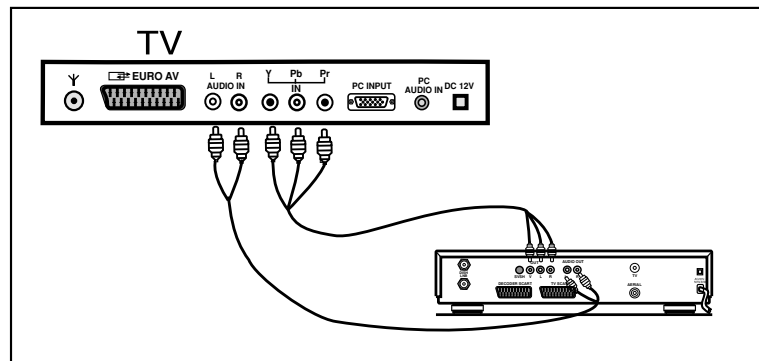
- Connect your receiver's scart socket with your TV's scart socket using EURO scart cable.
- Press the AV button on the remote control.



b Component YpbPr Inlet

- Connect the Video YpbPr outlets of your DVD to the YpbPr inlet sockets of the unit, using double side 3 way chinch socket cable
- For sound, connect the (L, R) Left, Right chinch sound outlets of the Receiver to the L, R Left and Right sound inlets of the unit, using double side chinch socket cable

While DVD is on, press AV button on the Remote Controller to select YPbPr in the LCD TV. Display transmission is provided.



c Computer Connections

You can use your LCD TV as a monitor by connecting the VGA cable to your computer's PC socket.

