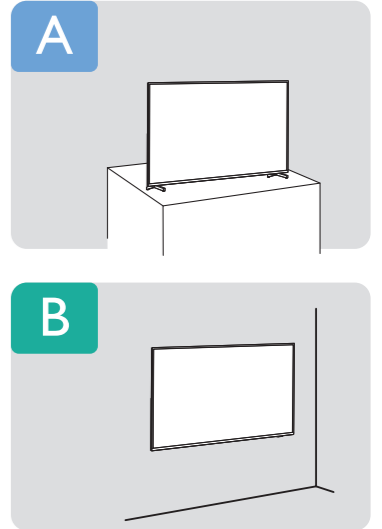
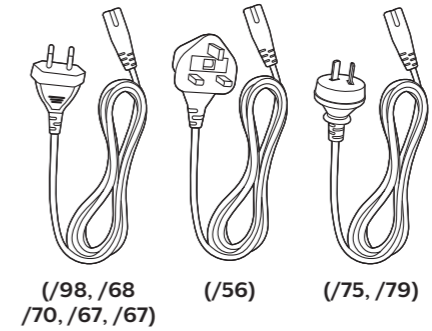
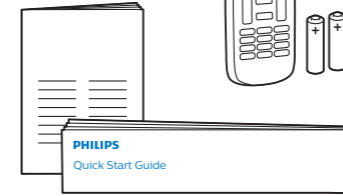
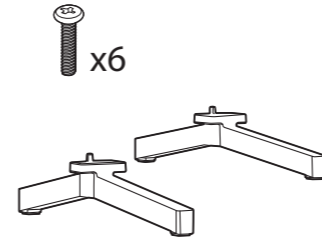
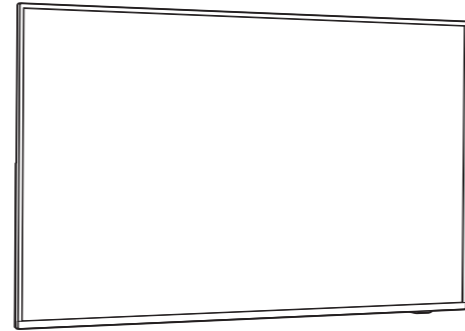


## 6774 series Quick Start Guide

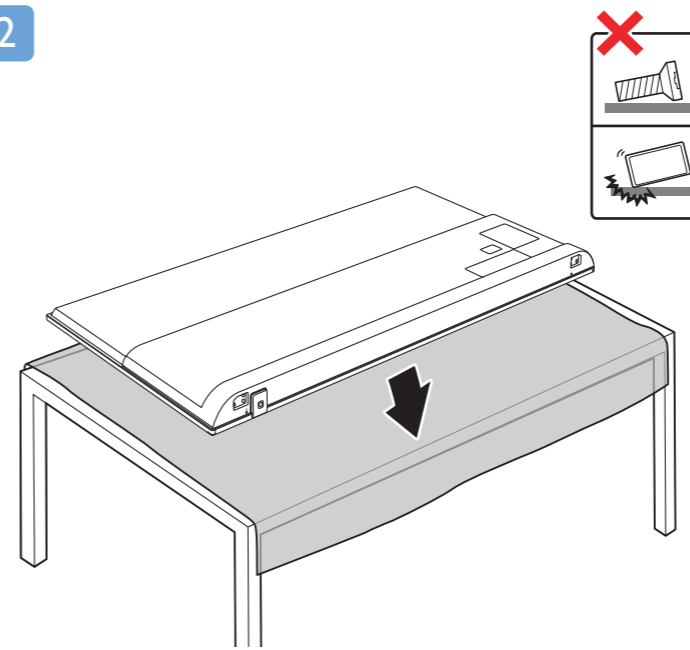
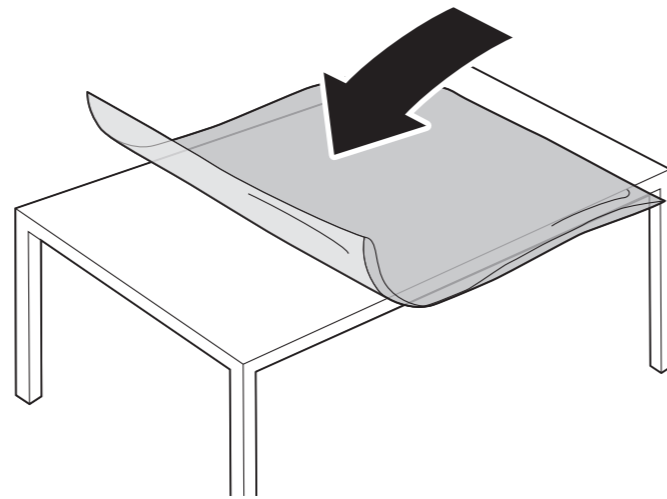
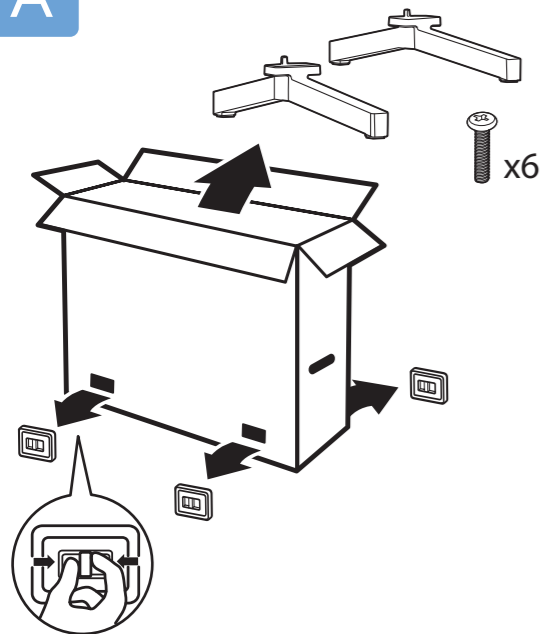


A

1

2

3

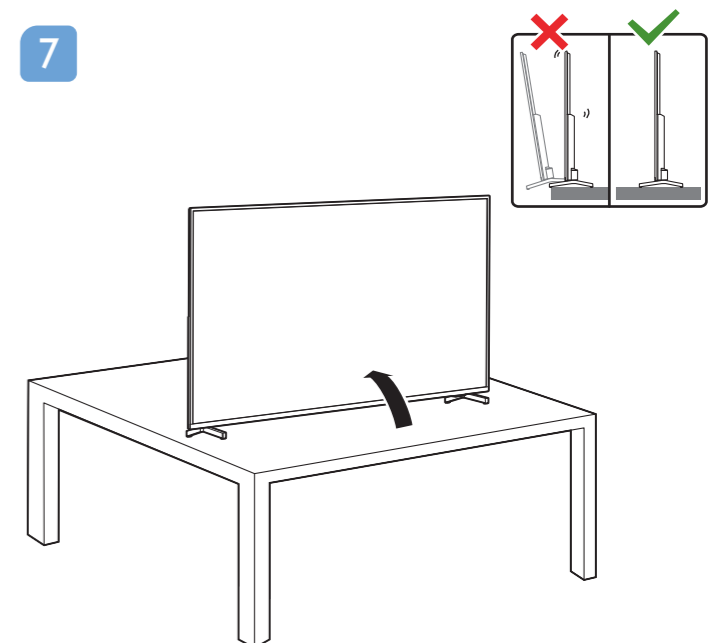
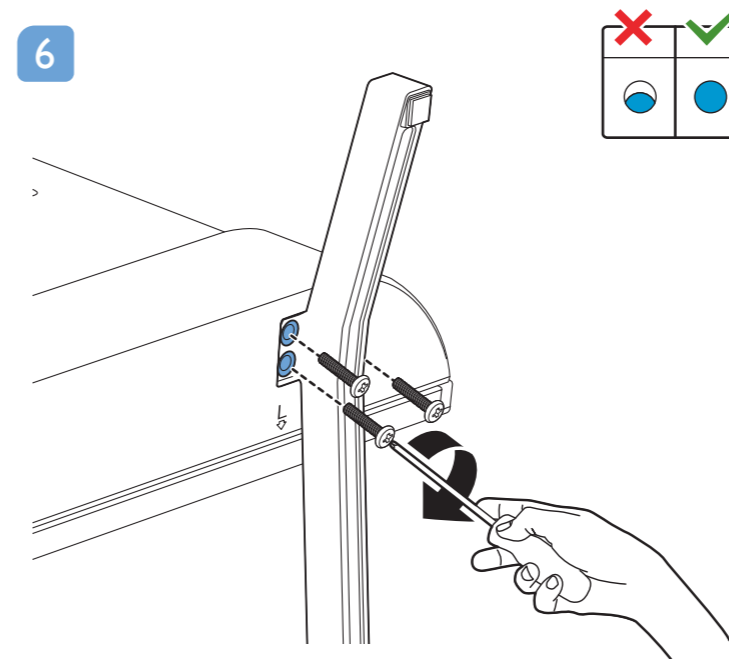
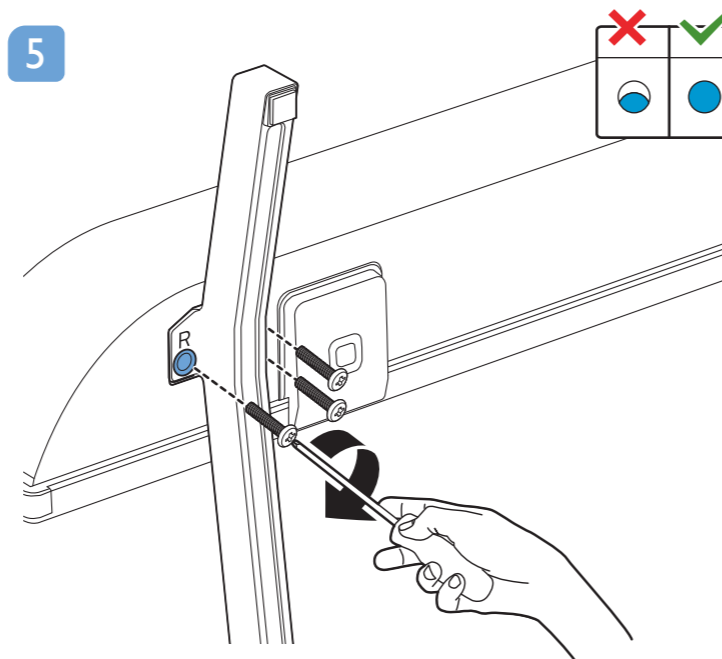
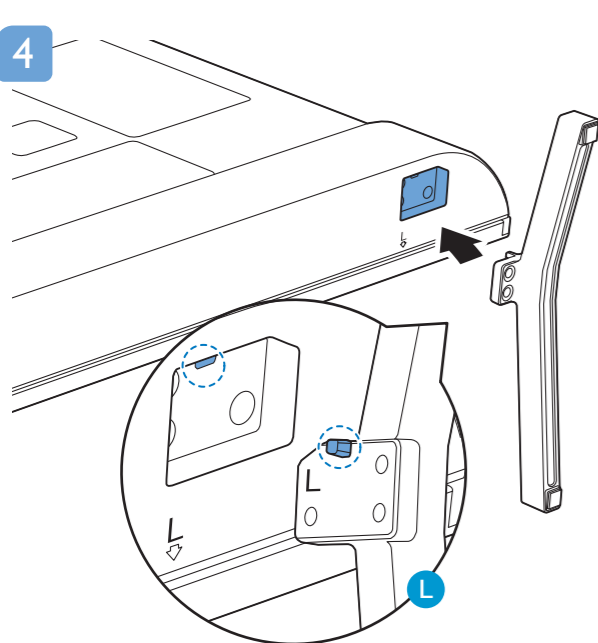


4

5

6

7





English Read the safety instructions.

Bahasa Malaysia Baca arahan Keselamatan.

Bahasa Indonesia Baca petunjuk keselamatan.

Deutsch Lesen Sie die Sicherheitshinweise.

Français Lisez les consignes de sécurité.

ภาษาไทย โปรดอ่านคำแนะนำด้านความปลอดภัย

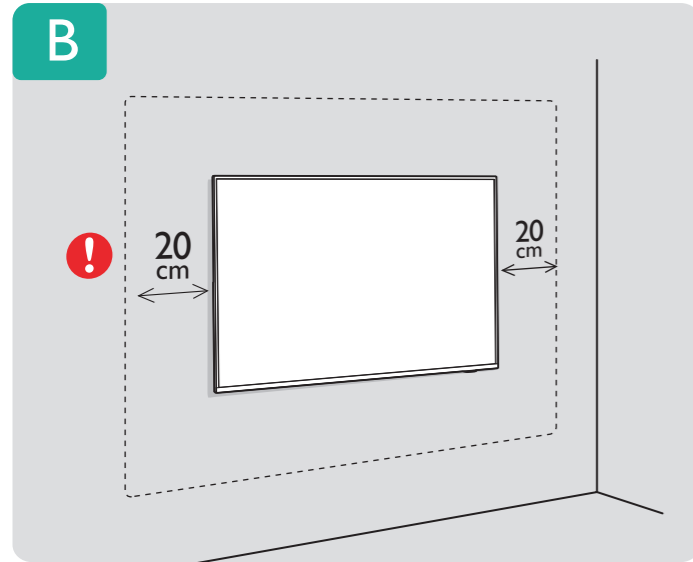
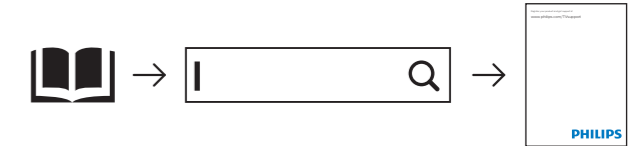
Tiếng Việt Hãy đọc chỉ dẫn an toàn.

简体中文 请阅读安全说明。

العربية قراءة تعليمات السلامة.



Register your product and get support at [www.philips.com/TVsupport](http://www.philips.com/TVsupport)



VESA (x, y)

400x200mm M8 178 cm

