

请至以下互联网地址注册产品  
以获得完整的信息服务

[www.philips.com/welcome](http://www.philips.com/welcome)

1335系列LED背光源液晶电视

32PFL1335/T3



# 快速 使用指南

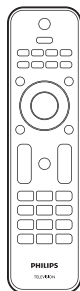
**PHILIPS**



您的产品包装箱内应该含有下列物品：

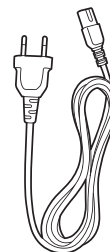


电视机



AAA

遥控器与2颗AAA电池



电源线 (或本机自带)



底座



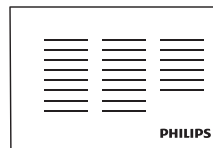
螺钉



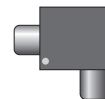
快速使用指南



使用手册



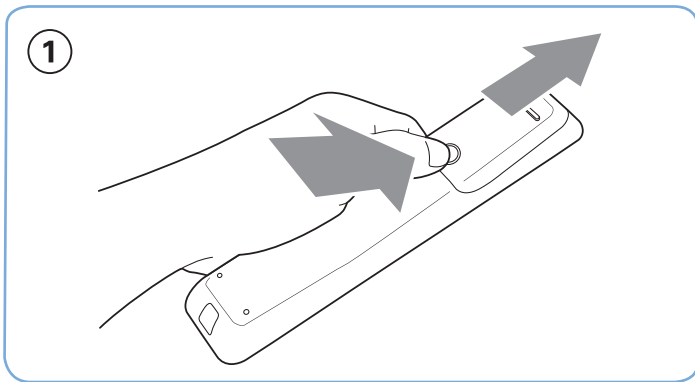
保修卡



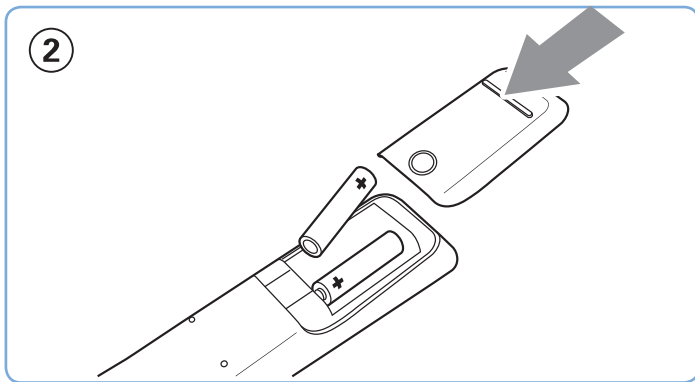
天线隔离器

1

电池安装方式：



向外推开遥控器后方的电池盖



依图示放入2颗AAA电池后盖上电池盖

2



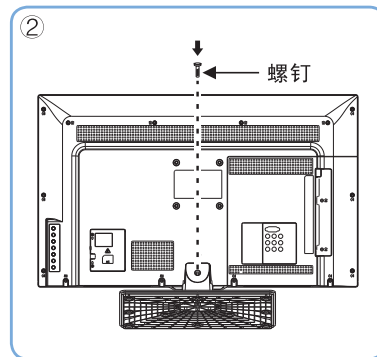
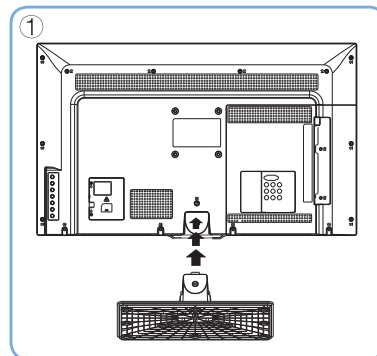
## 安装底座

断开电视所有的线缆连接。

将电视机正面朝下放在铺有软布的稳定台面上，确定电视底部靠近台面边缘。

将底座按图示箭头方向插入整机后壳支撑孔，使后壳螺丝孔与底座支撑螺丝孔中心在一条直线上，并锁紧螺丝即可。确认各部分锁附和连接是否到位、牢固。

再次确认各部件安装到位，螺丝全部锁紧后，将机器抬起竖直放置到稳固的平整台面上，再进行相关电缆连接及调试。因液晶面板为易碎品，此安装过程注意尽量避免触碰到液晶面板，以免造成液晶面板损伤。



2



## 拆卸底座

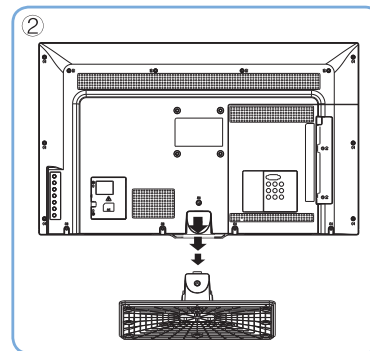
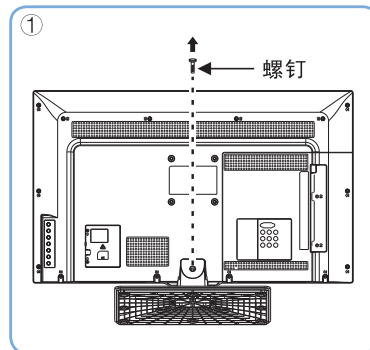


步骤一：断开电视机所有的线缆连接；  
步骤二：将电视机正面朝下放在铺有软布的稳固平整台面上，并使电视机底部边缘靠近平整台面边缘；  
步骤三：松开图示1中的螺丝，取下底座组件，此过程注意避免滑落造成危险；请保留拆卸下来的螺丝及底座组件，以便您在需要安装底座时再次使用。

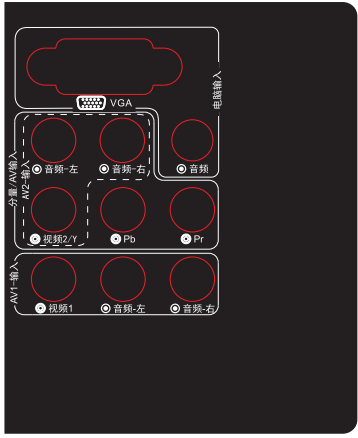
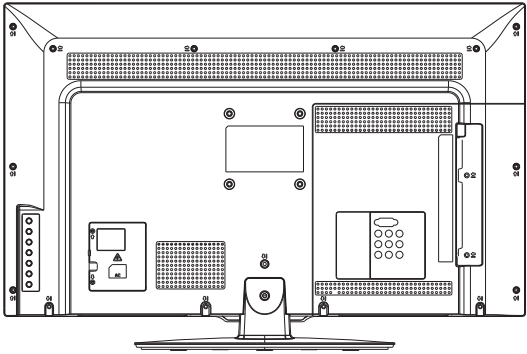


## 壁挂安装

电视机壁挂安装需要用到电视机壁挂架，壁挂架需要单独购买，本机未附带。  
步骤一：按上面底座拆卸方式的说明先将底座组件拆卸，若电视机尚未安装底座则略过此步骤；  
步骤二：依照电视机壁挂架说明书或经由专业人士进行壁挂的安装；



# 3

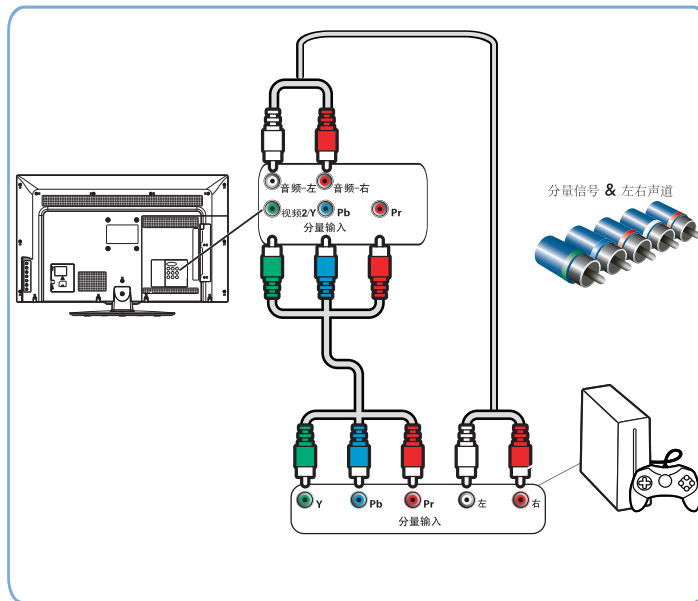
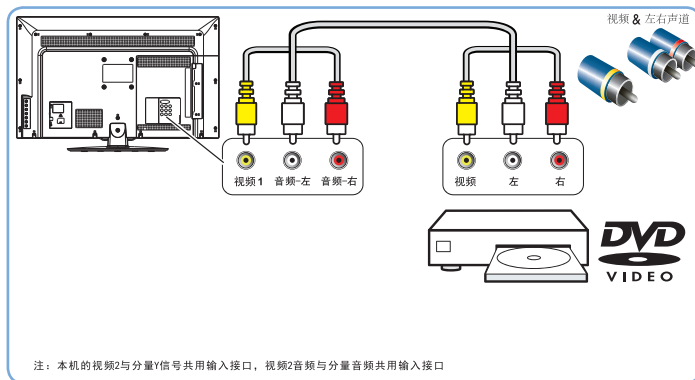
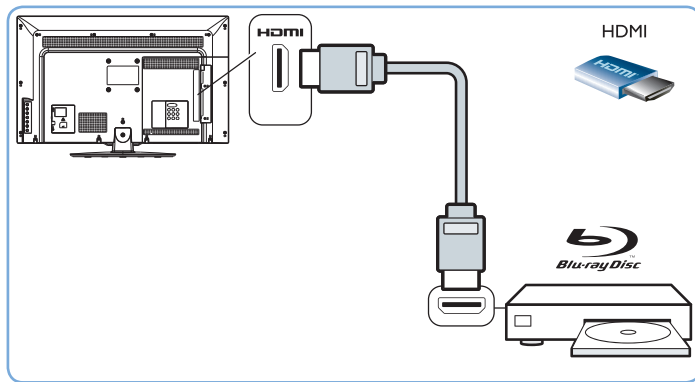


- USB2
- USB1
- 有线/无线电视
- SPDIF 音频线路输出
- HDMI
- 耳机

## 建议使用的影像端子接口：

<p>HDMI ★★★★★</p>	<p>HDMI: 影像画质最佳</p>
<p>分量信号 &amp; 左右声道 ★★★★★</p>	<p>分量端子: 影像画质次佳</p>
<p>视频 &amp; 左右声道 ★</p>	<p>AV端子: 影像画质普通</p>

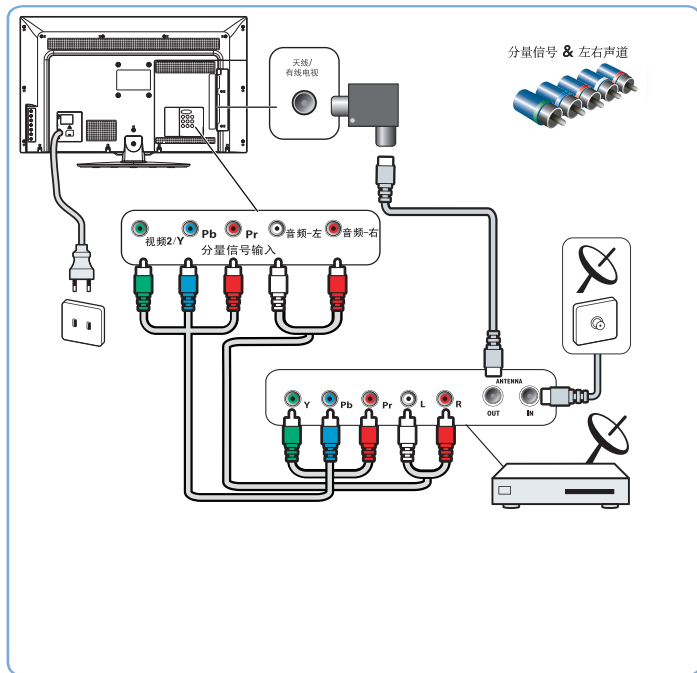
## 影音端子连接方式



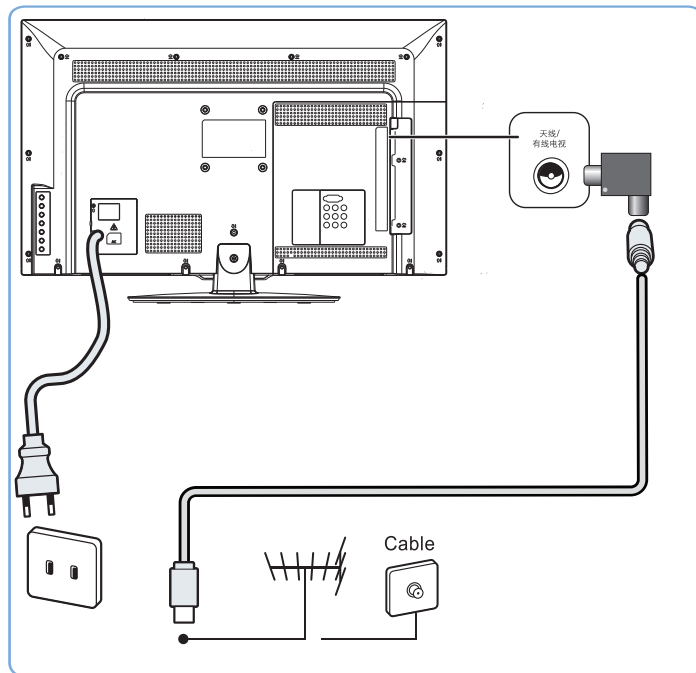
## 4

## 接上电源与电视信号

## 通过机顶盒连接



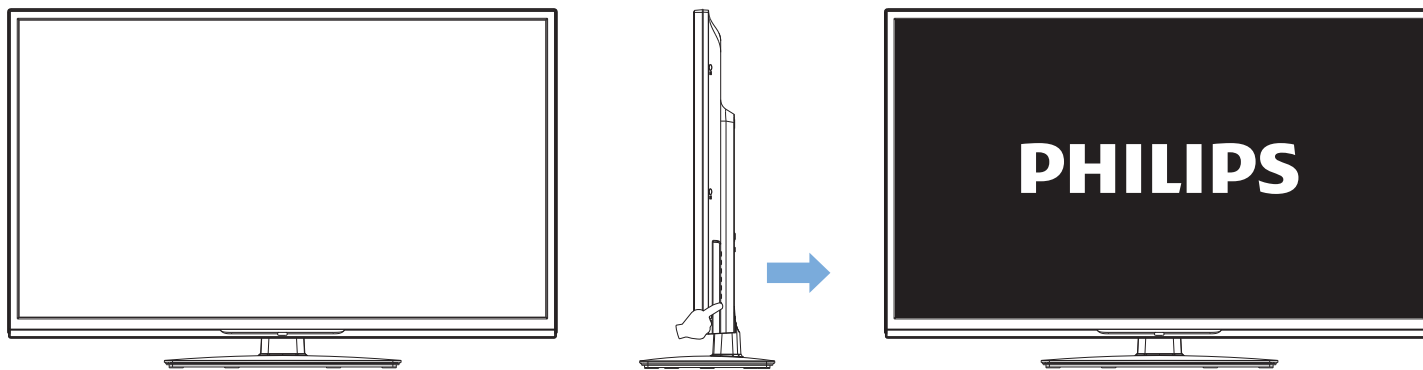
## 通过天线连接



我们随机附送天线隔离器，请在安装电视的同时一并安装上天线隔离器（安装方式如图所示，天线隔离器的外观有所差异，请以实物为准）。请用户在使用前务必确认天线隔离器是否安装，若为直接接入，电视机的有线网络天线必须与保护接地隔离，否则可能会引起着火等危险。



按下电视机侧面面板或遥控器上的⏻打开电视。





更多操作信息请参考使用手册与PHILIPS support网站。





所有注册和未注册的商标是其各自所有者的财产。  
规格如有变更，恕不另行通知。

Philips 和 Philips 盾牌图形是皇家飞利浦电子股份有限公司的注册商标，  
其使用需遵循皇家飞利浦电子股份有限公司的许可。