

Register your product and get support at  
[www.philips.com/welcome](http://www.philips.com/welcome)

4000 series  
4900 series

# Quick start guide



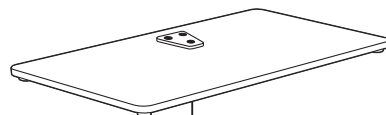
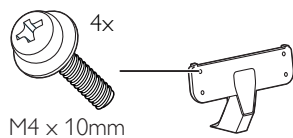
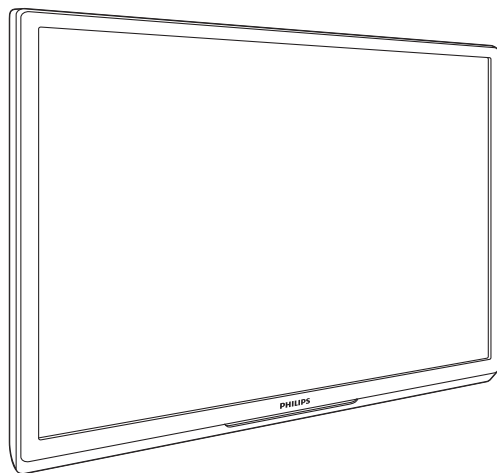
**PHILIPS**



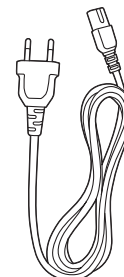
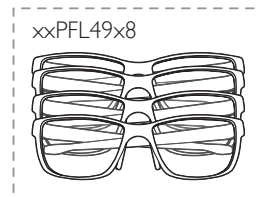
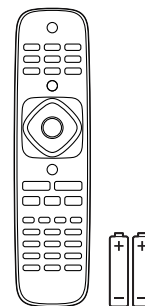
- English** Before using your product, read all accompanying safety information.
- Português** Antes de usar o produto, leia todas as informações de segurança em anexo.
- Español** Antes de usar el producto, lea la información de seguridad adjunta.



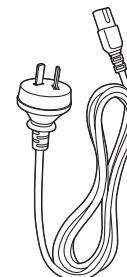
English What's in the box  
Português Conteúdo da embalagem  
Español Contenido de la caja



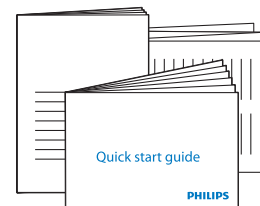
3x  
M4 x 12mm



(BR)

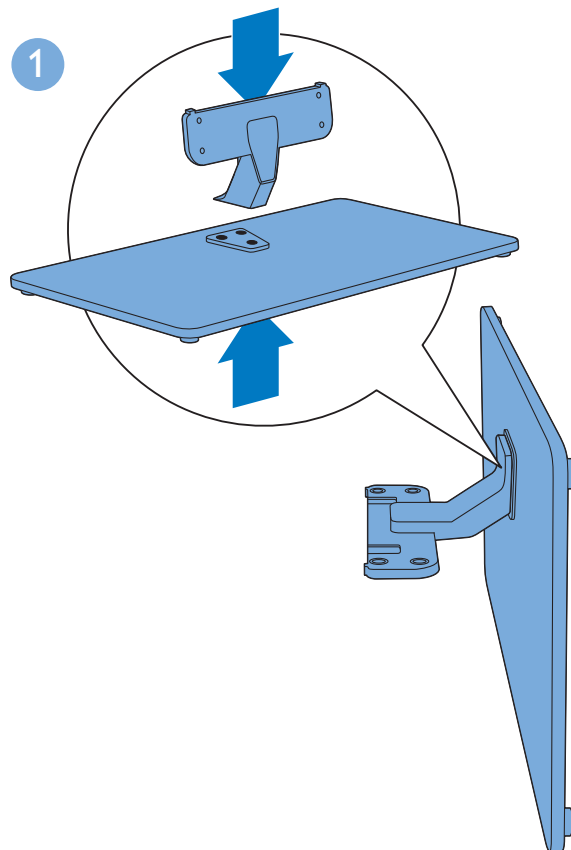


(AR)

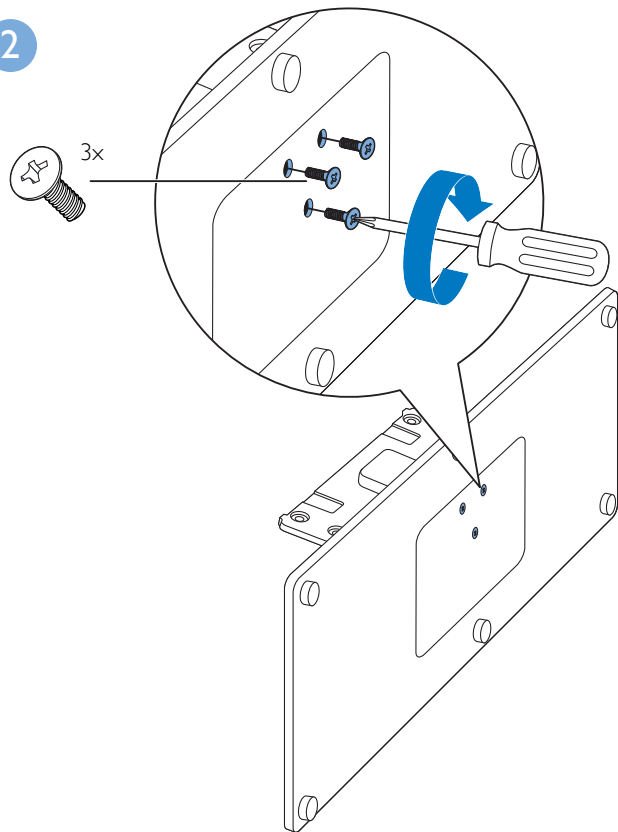


# 1

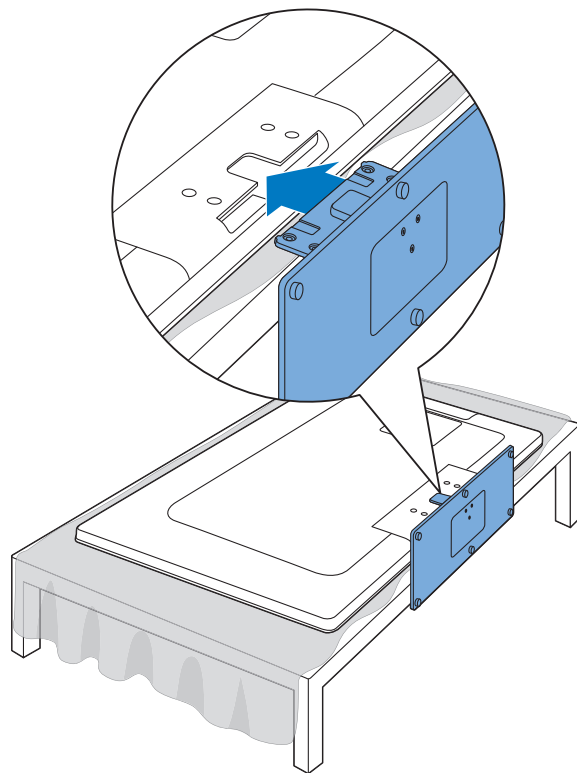
English Mount the stand  
Português Monte o pedestal  
Español Monte el soporte



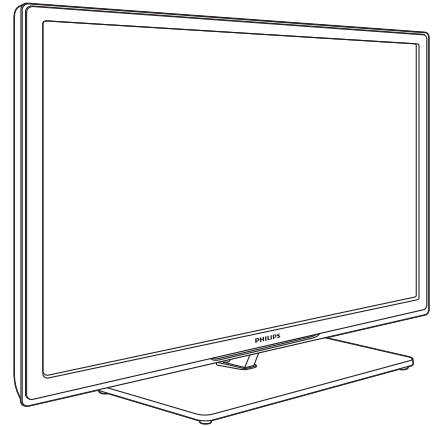
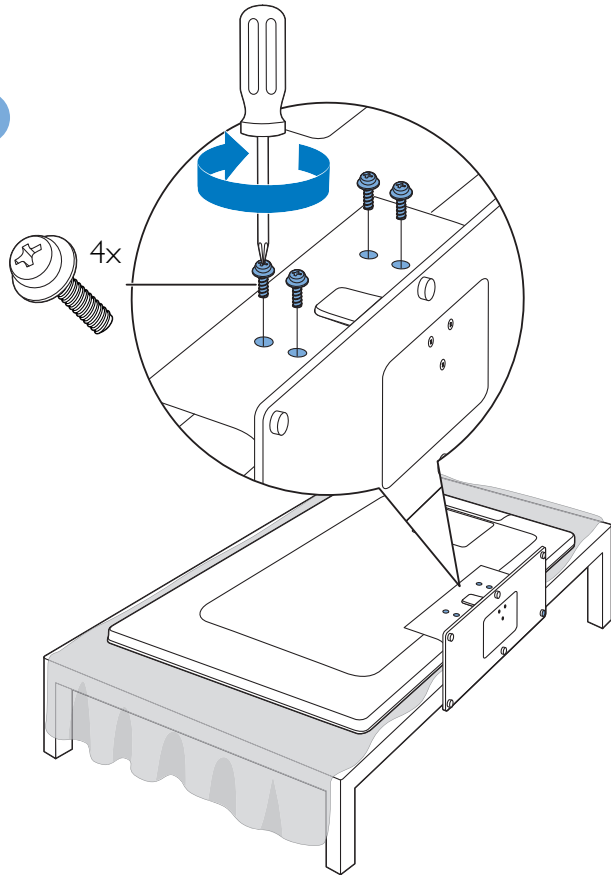
2



3

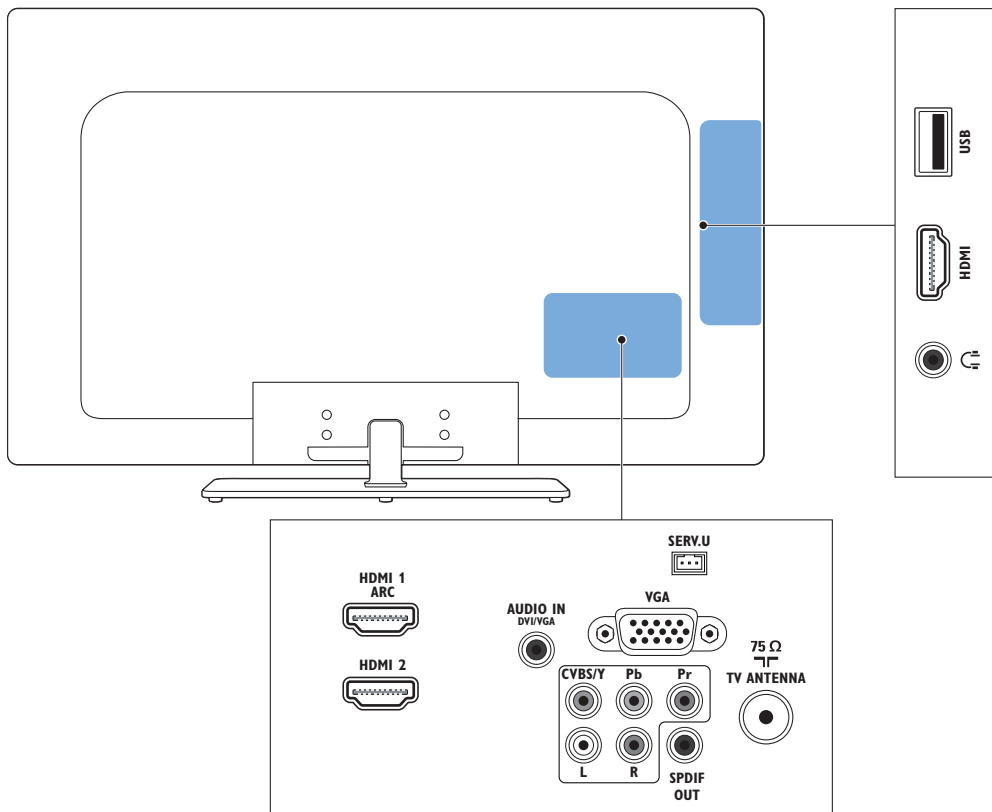


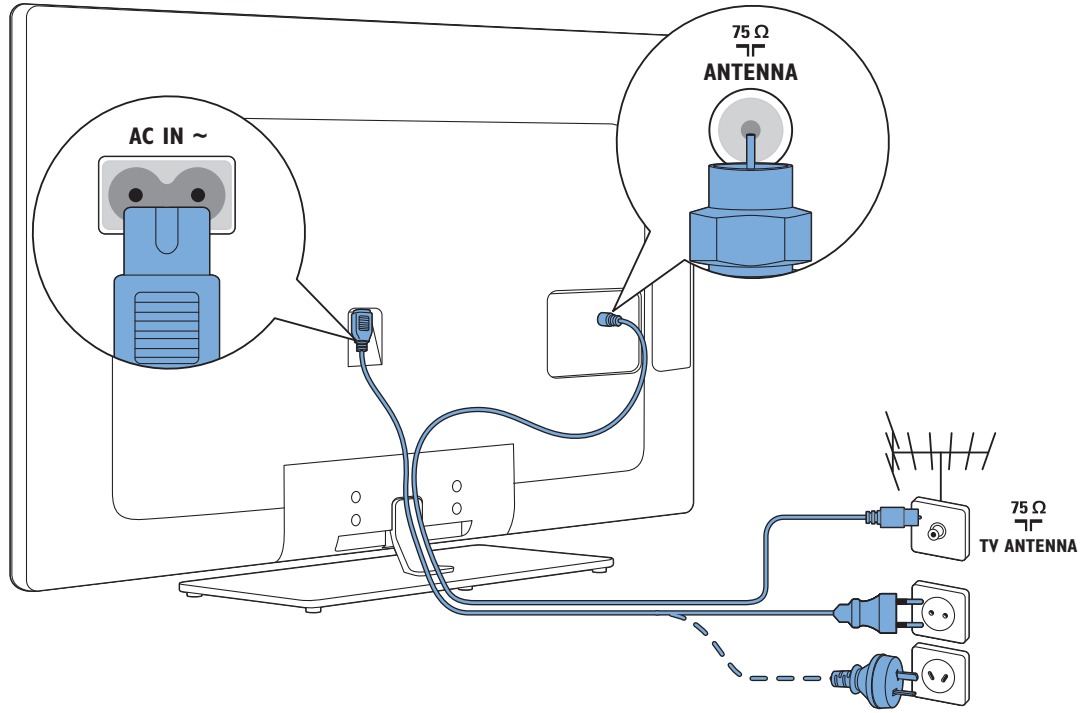
4



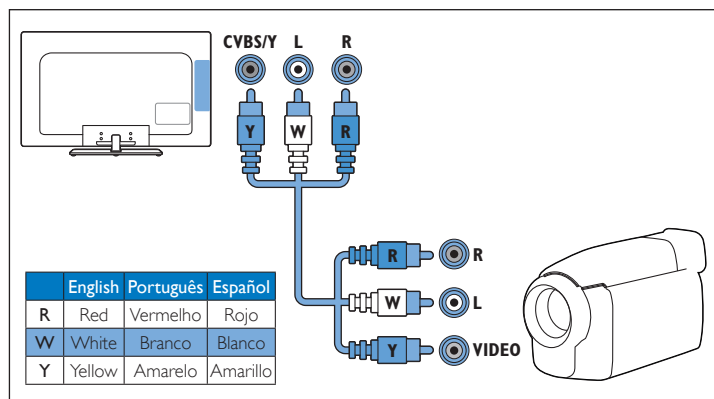
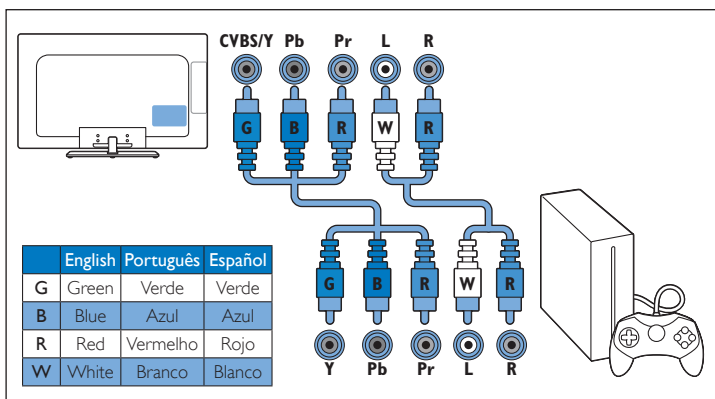
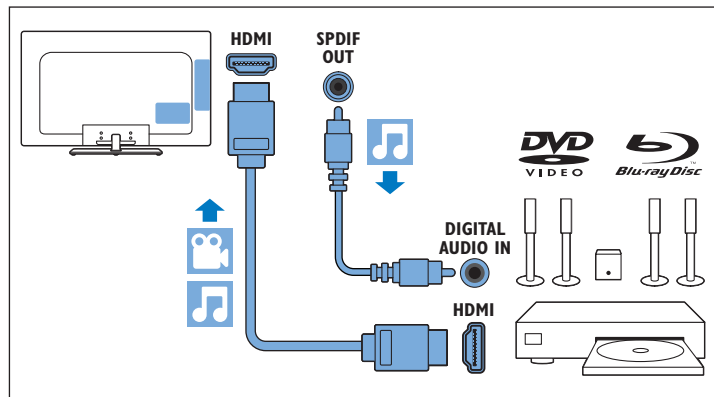
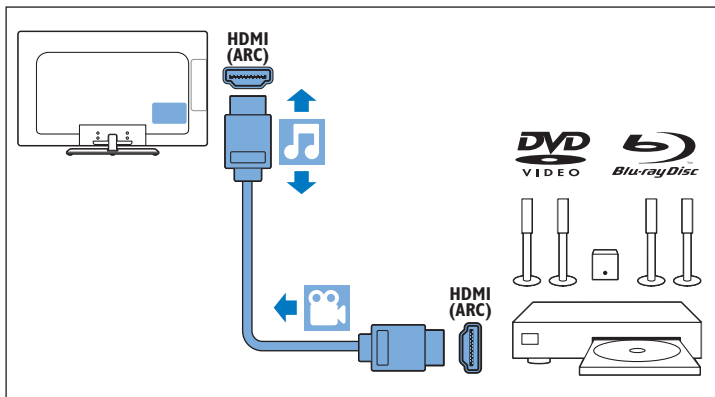
# 2

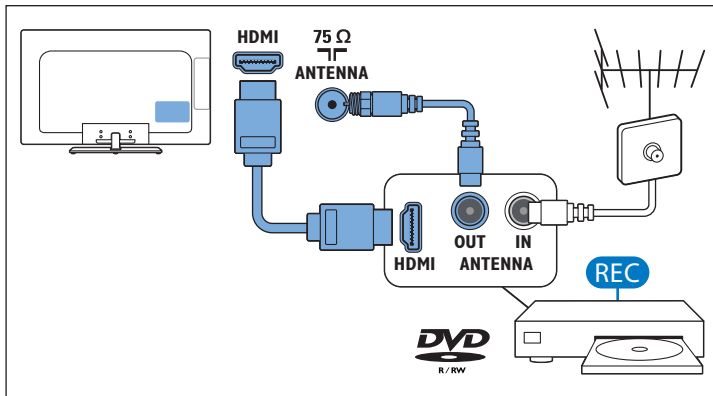
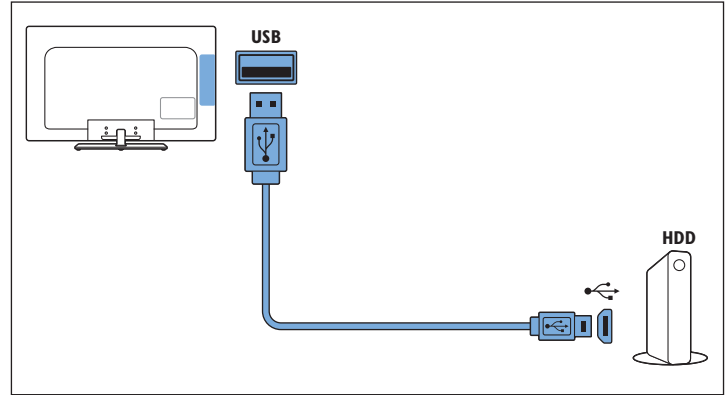
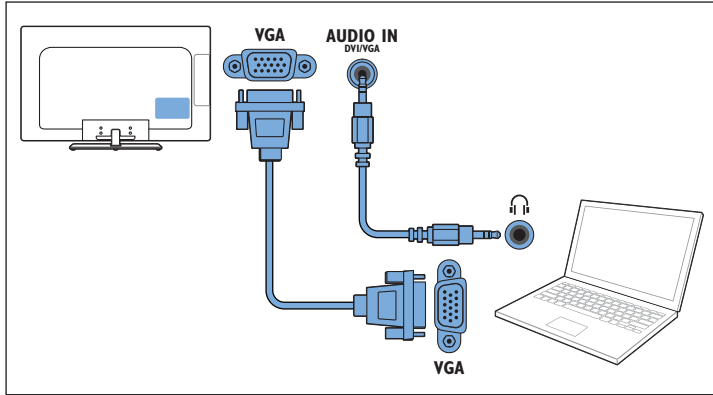
English Connect  
Português Conectar  
Español Conexión





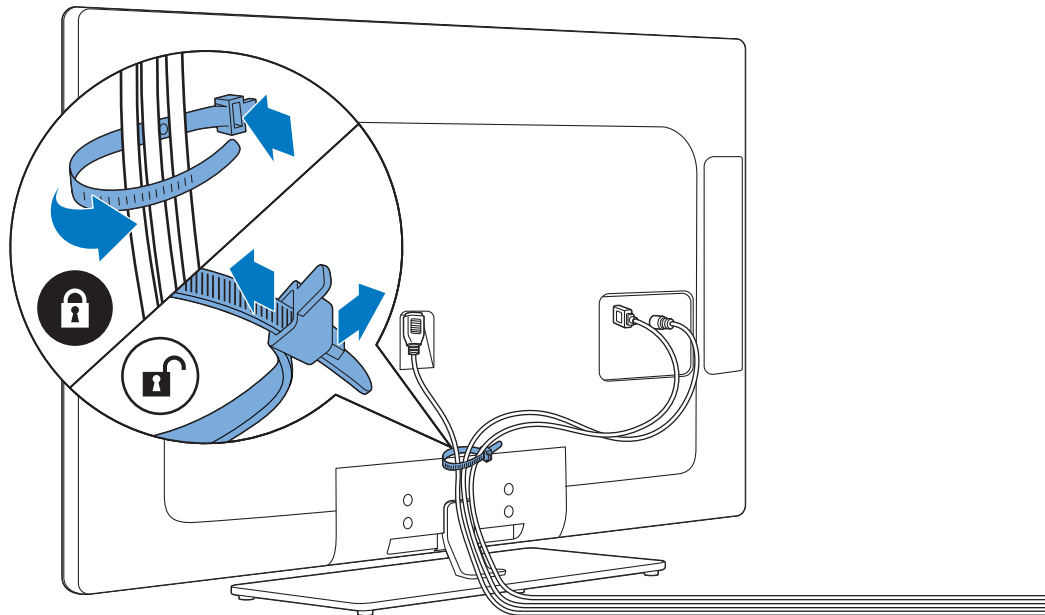






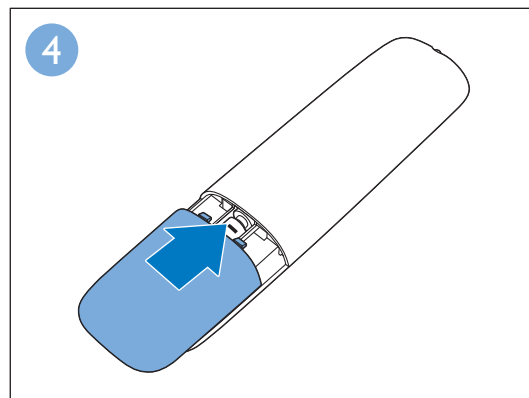
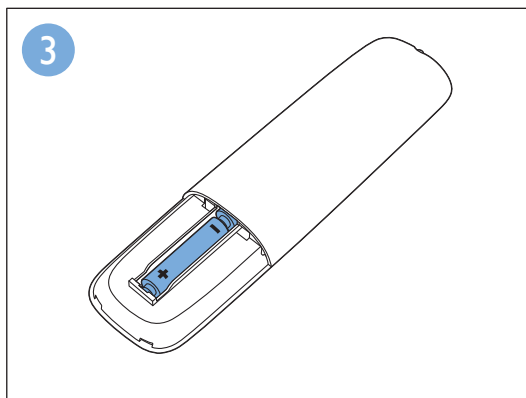
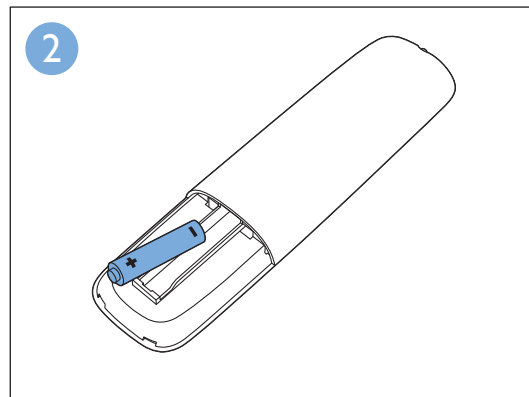
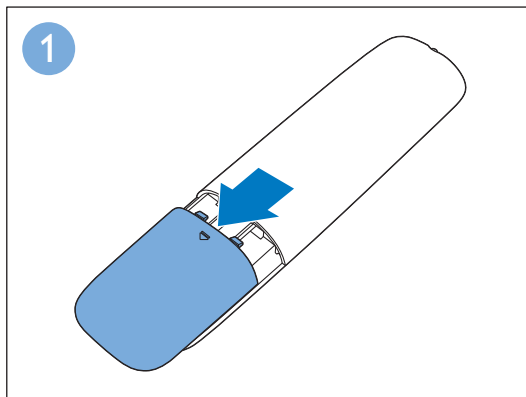
# 3

English    Manage cables  
Português    Gerenciar cabos  
Español    Orden de los cables



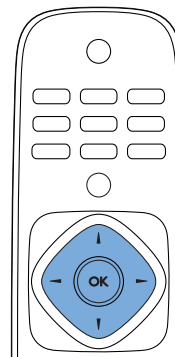
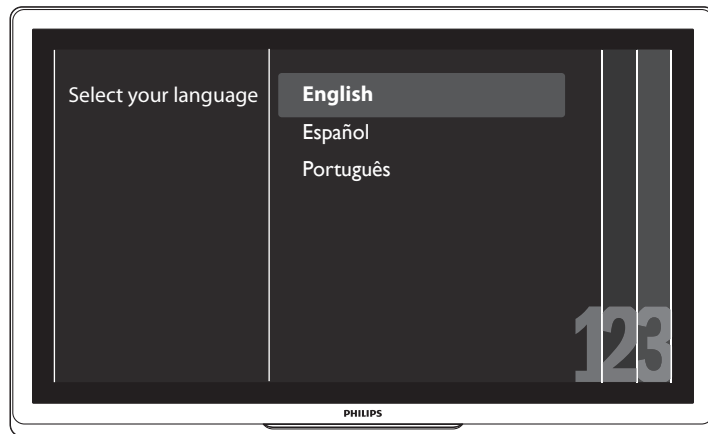
# 4

English Insert batteries  
Português Insira as pilhas  
Español Inserte las baterías



# 5

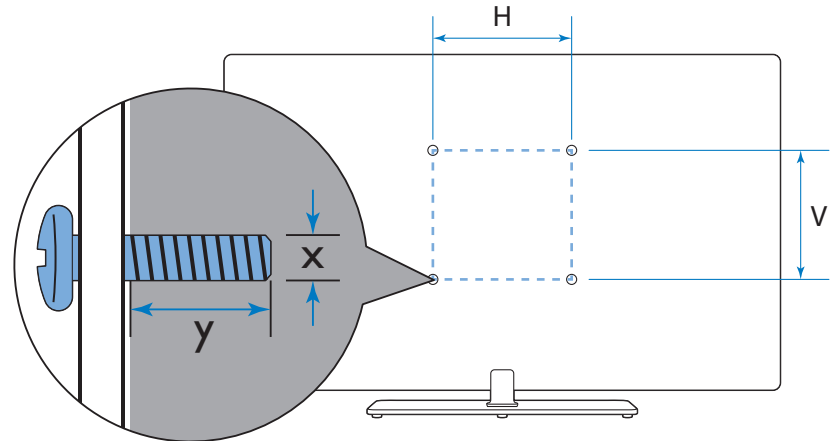
- English** Select your language and follow the onscreen instructions.
- Português** Selecione o idioma e siga as instruções na tela.
- Español** Seleccione el idioma y siga las instrucciones en la pantalla.

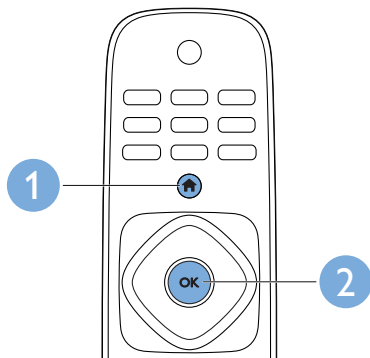




- English** To wall mount, purchase a suitable bracket.
- Português** Para fazer a montagem na parede, compre um suporte adequado.
- Español** Para instalar el montaje de pared, adquiera un soporte adecuado.

TV	H	V	x	y
81cm / 32"	200 mm	100 mm	M6	15 mm
99cm / 39"	200 mm	200 mm	M6	16 mm
107cm / 42"	400 mm	400 mm	M6	16 mm
117cm / 46"	400 mm	400 mm	M6	16 mm
127cm / 50"	400 mm	400 mm	M6	16 mm





[www.philips.com/support](http://www.philips.com/support)

- English** For sustainability, the user manual is not printed and available in your product as onscreen help. A printable user manual as well as product updates is available from [www.philips.com/support](http://www.philips.com/support).
- Português** Para fins de sustentabilidade, o manual do usuário não é impresso e está disponível no seu produto como ajuda na tela. O manual do usuário como também as atualizações do produto estão disponíveis no [www.philips.com/support](http://www.philips.com/support).
- Español** Por cuestiones de sustentabilidad, el manual del usuario no se encuentra impreso y está disponible en su producto como ayuda en pantalla. Un manual del usuario imprimible, así como las actualizaciones de productos se encuentran disponibles en [www.philips.com/support](http://www.philips.com/support).



All registered and unregistered trademarks are the property of their respective owners.  
Specifications are subject to change without notice.

Philips and the Philips' shield emblem are registered trademarks of Koninklijke Philips Electronics N.V. and are used under license from Koninklijke Philips Electronics N.V.

2013 © TP Vision Netherlands B.V. All rights reserved.

[www.philips.com](http://www.philips.com)

