

Register your product and get support at
www.philips.com/welcome

3000 series

Quick start guide



PHILIPS



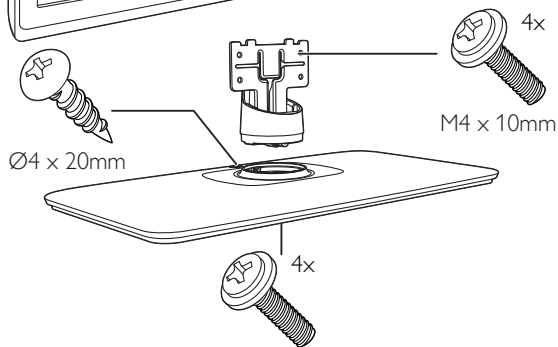
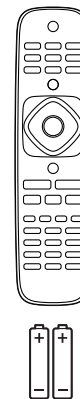
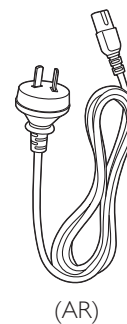
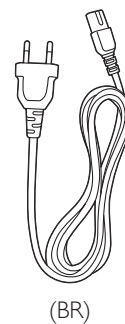
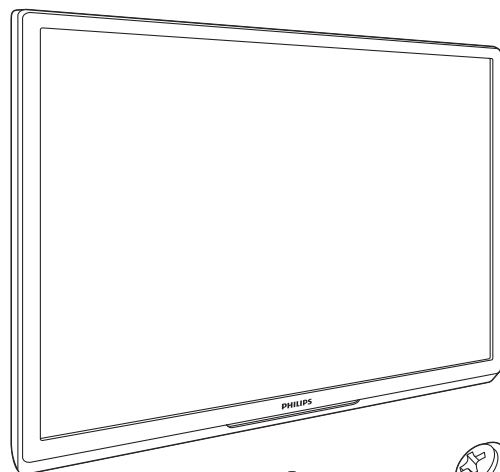
English Before using your product, read all accompanying safety information.

Português Antes de usar o produto, leia todas as informações de segurança em anexo.

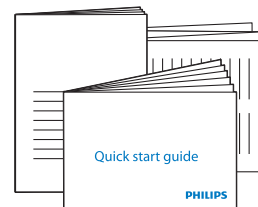
Español Antes de usar el producto, lea la información de seguridad adjunta.



English What's in the box
Português Conteúdo da embalagem
Español Contenido de la caja



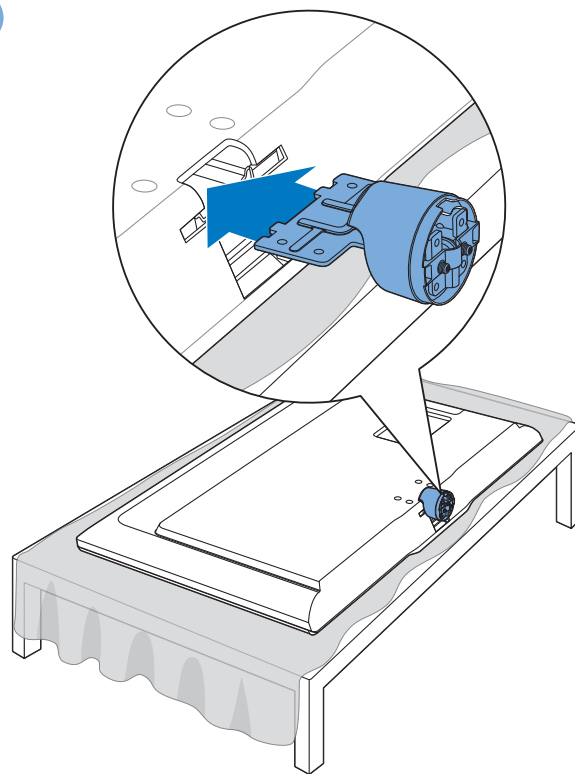
32" : M4 x 16mm
39" - 46" : M4 x 10mm



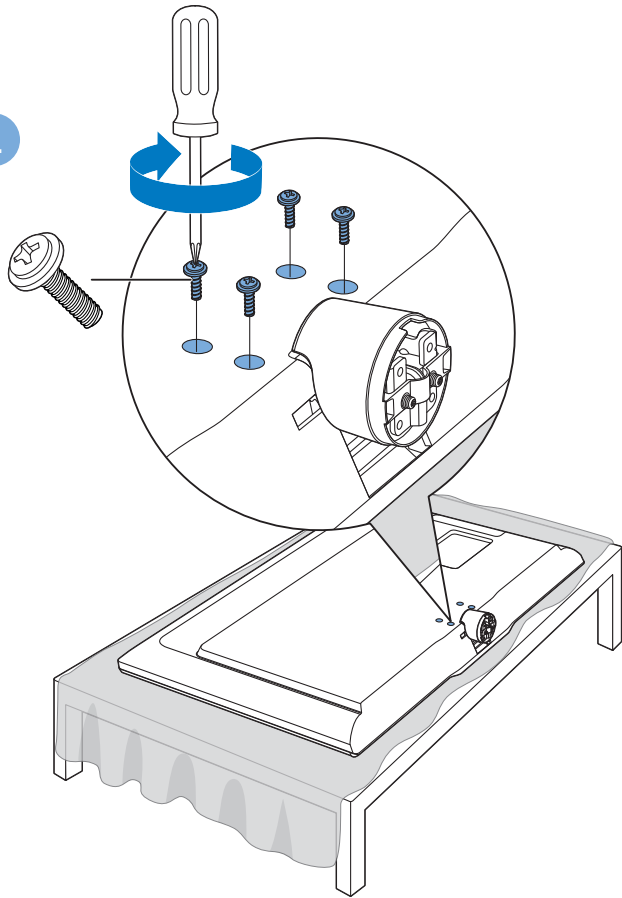
1

English Mount the stand
Português Monte o pedestal
Español Monte el soporte

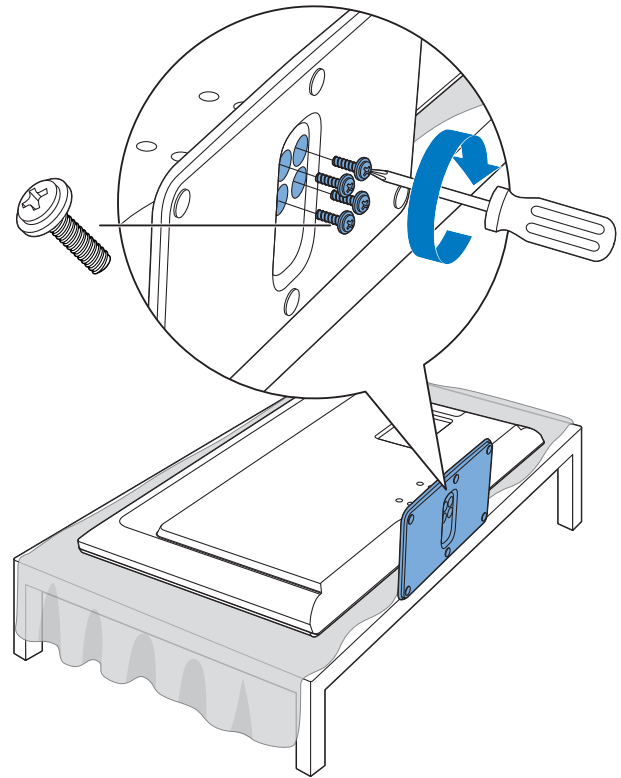
1

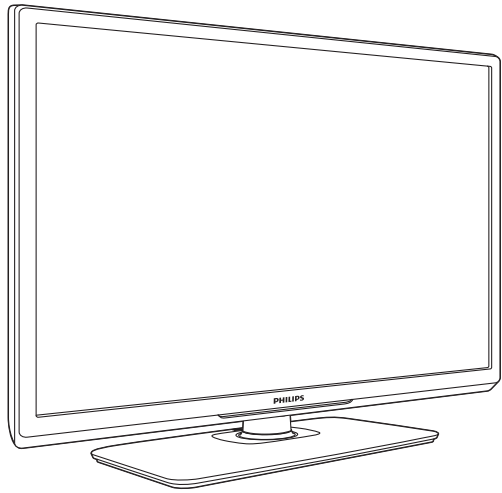


2



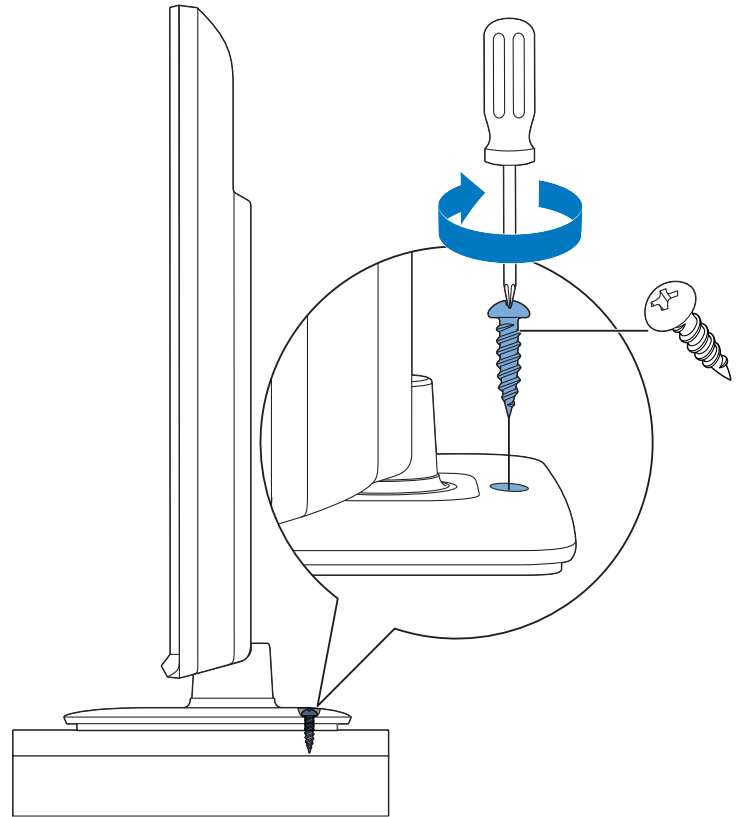
3





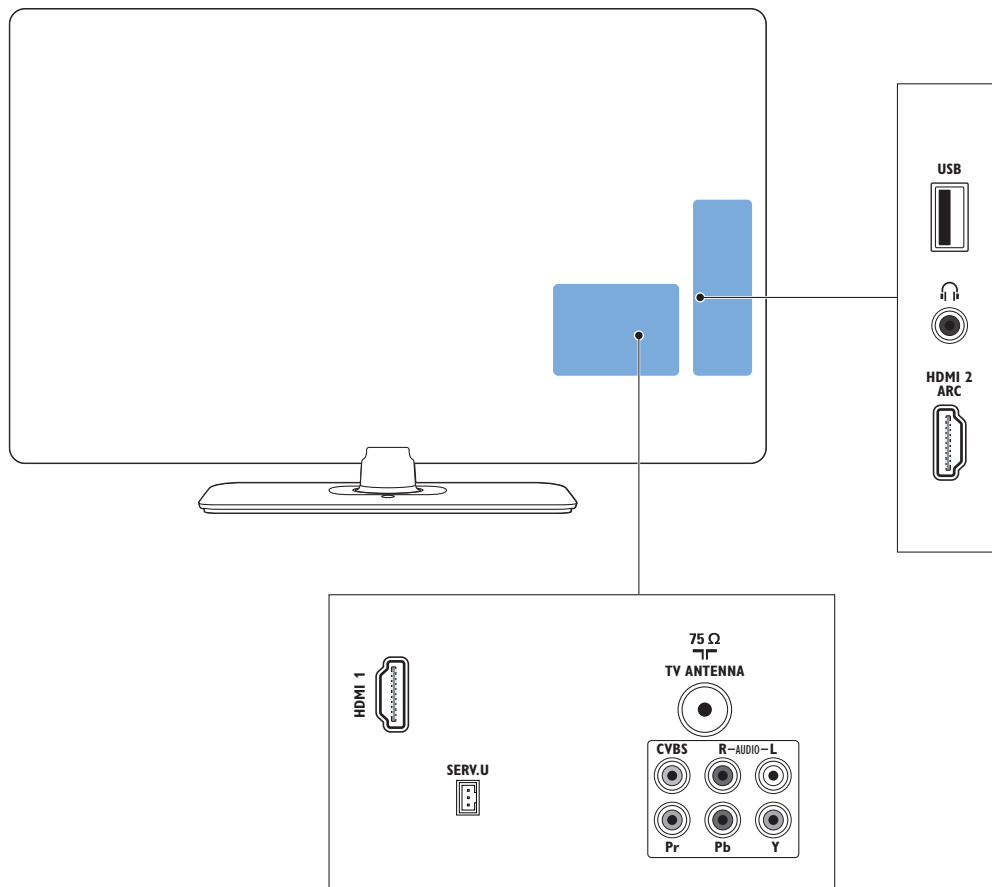
2

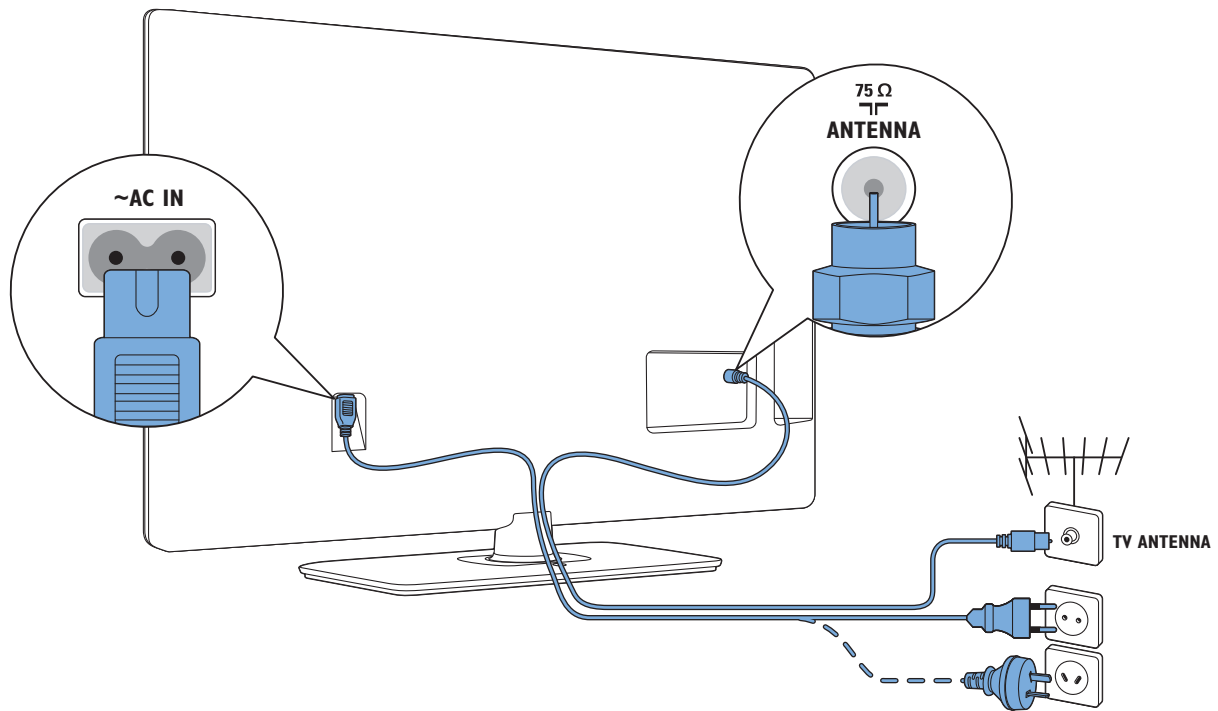
English Secure the TV stand
Português Prenda o suporte da TV
Español Fije el soporte del televisor

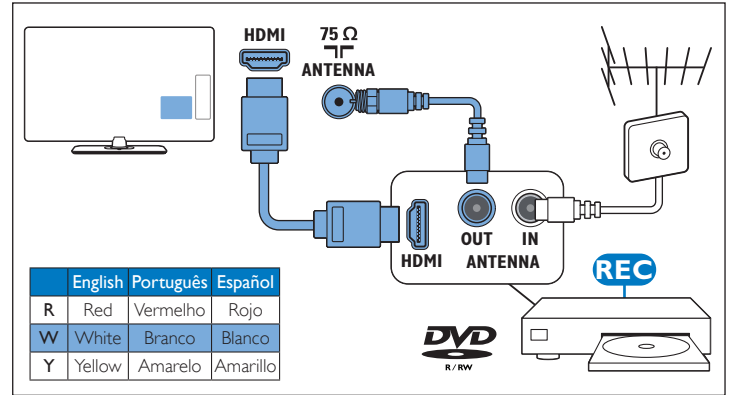
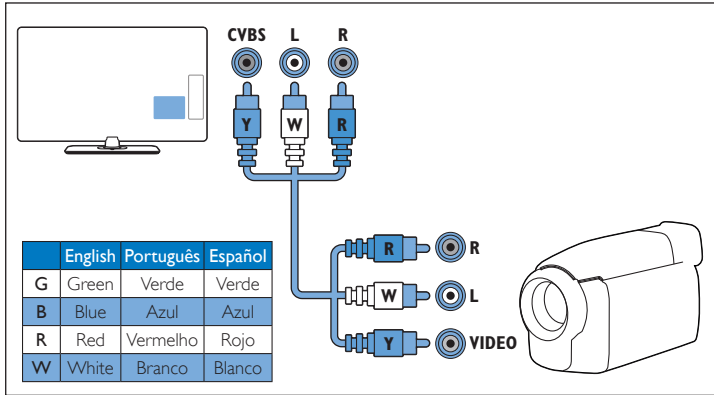
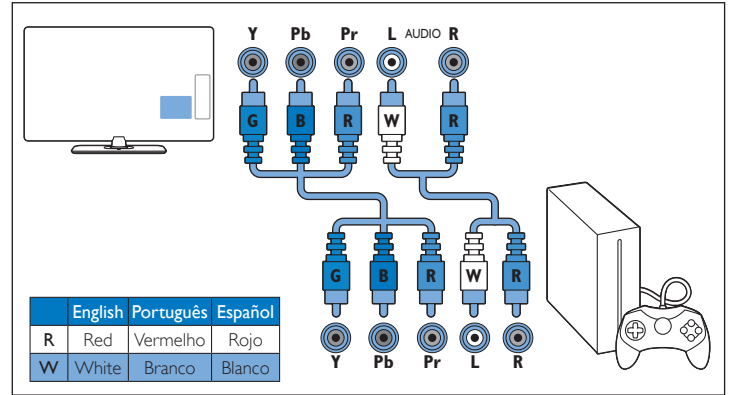
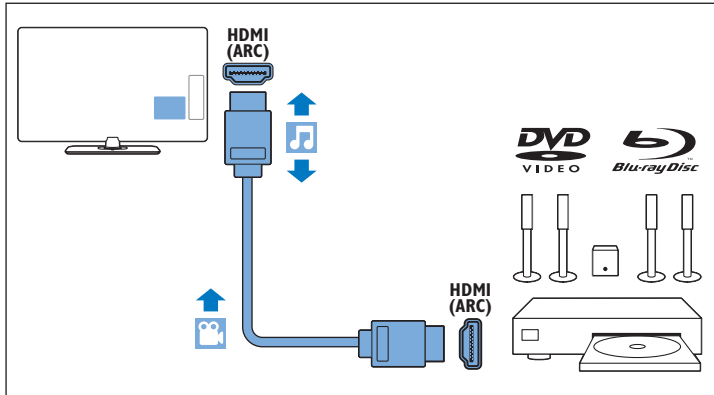


3

English Connect
Português Conectar
Español Conexión

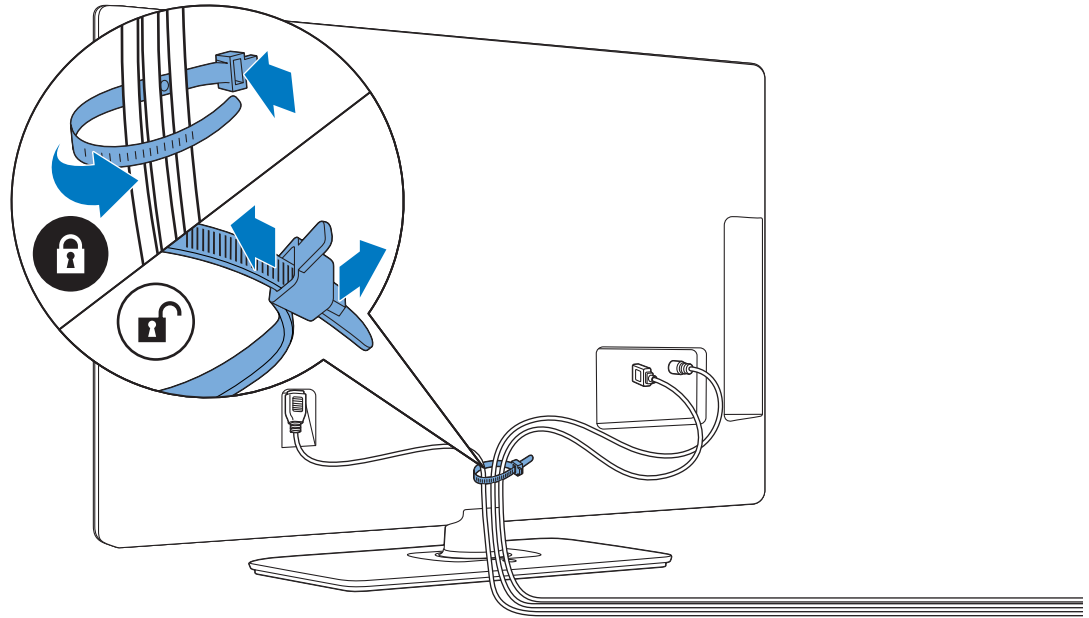






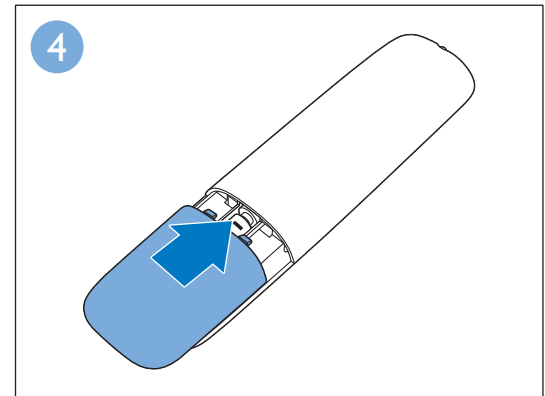
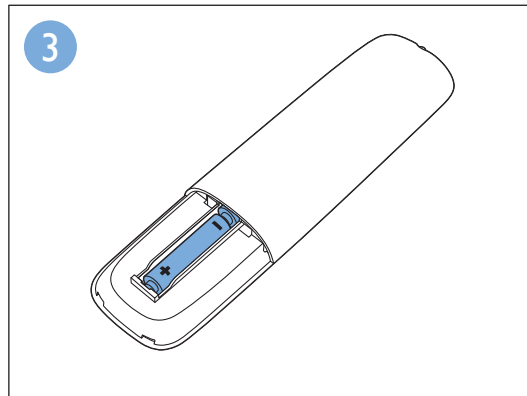
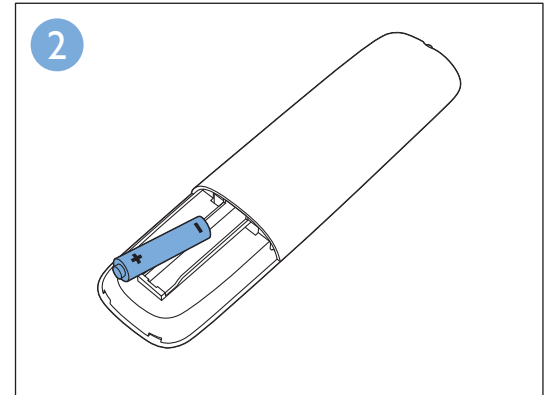
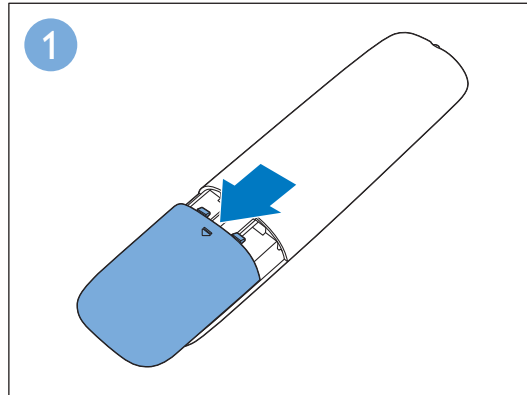
4

English Manage cables
Português Gerenciar cabos
Español Orden de los cables



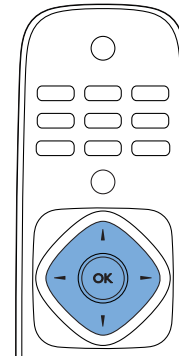
5

English Insert batteries
Português Insira as pilhas
Español Inserte las baterías



5

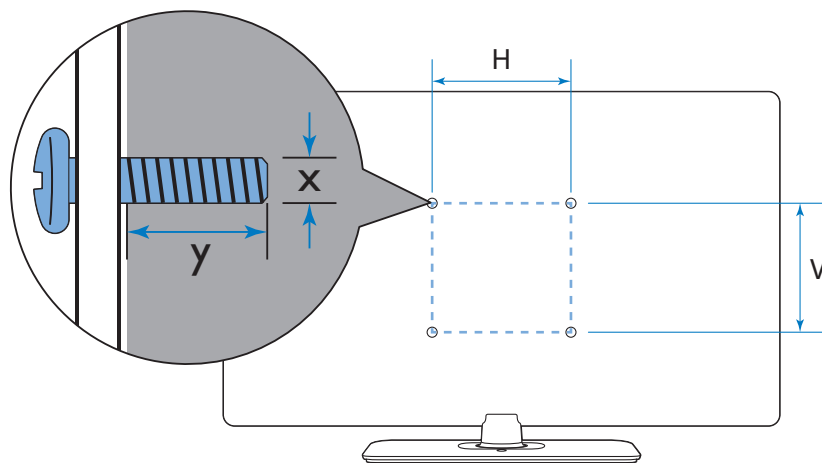
- English** Select your language and follow the onscreen instructions.
- Português** Selecione o idioma e siga as instruções na tela.
- Español** Seleccione el idioma y siga las instrucciones en la pantalla.





English To wall mount, purchase a suitable bracket.
Português Para fazer a montagem na parede, compre um suporte adequado.
Español Para instalar el montaje de pared, adquiera un soporte adecuado.

| TV | H | V | x | y |
|-------------|--------|--------|----|-------|
| 81cm / 32" | 100 mm | 100 mm | M6 | 12 mm |
| 99cm / 39" | 200 mm | 200 mm | M6 | 14 mm |
| 107cm / 42" | 200 mm | 200 mm | M6 | 14 mm |
| 117cm / 46" | 200 mm | 200 mm | M6 | 12 mm |







All registered and unregistered trademarks are the property of their respective owners.

Specifications are subject to change without notice.

Philips and the Philips' shield emblem are registered trademarks of Koninklijke Philips Electronics N.V. and are used under license from Koninklijke Philips Electronics N.V.

2013 © TPVision Netherlands B.V. All rights reserved.

www.philips.com

