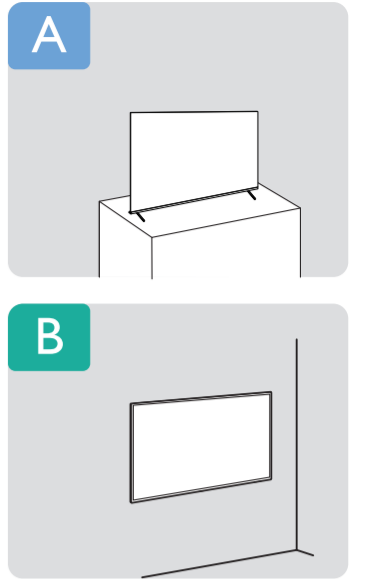
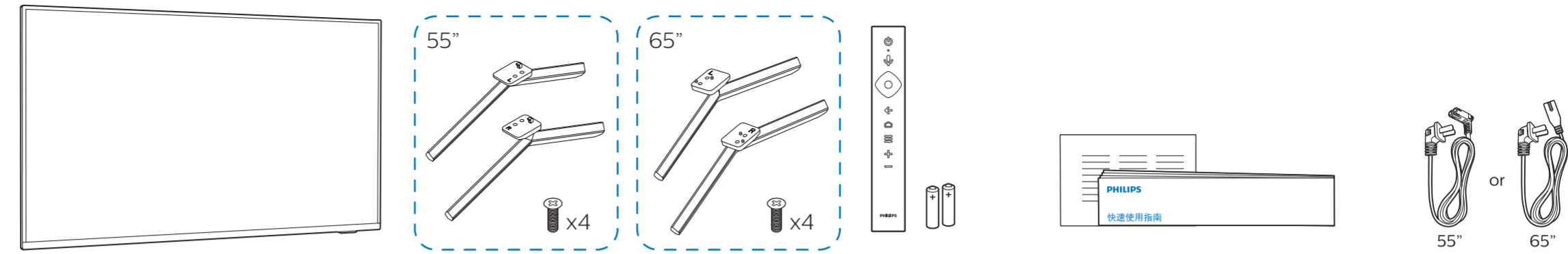


飞利浦7300系列LED背光源智能电视  
55PUF7355/T3  
65PUF7355/T3

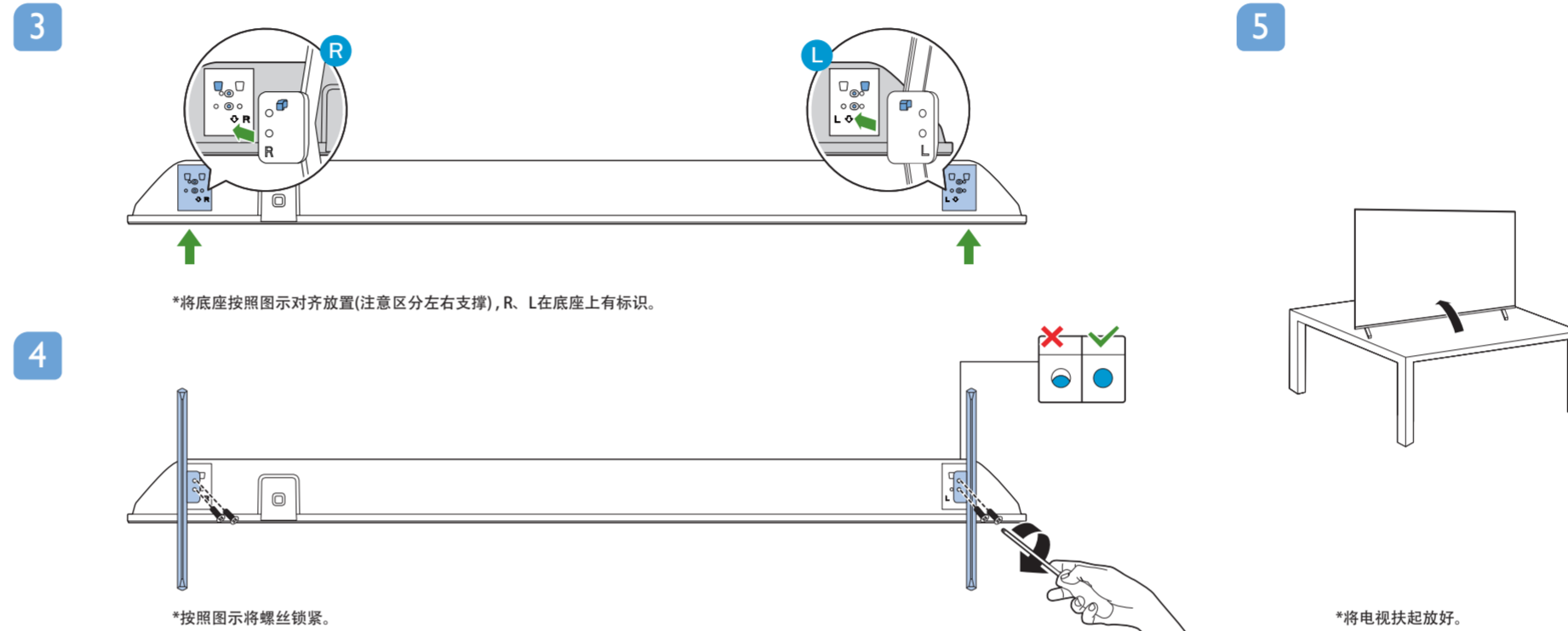
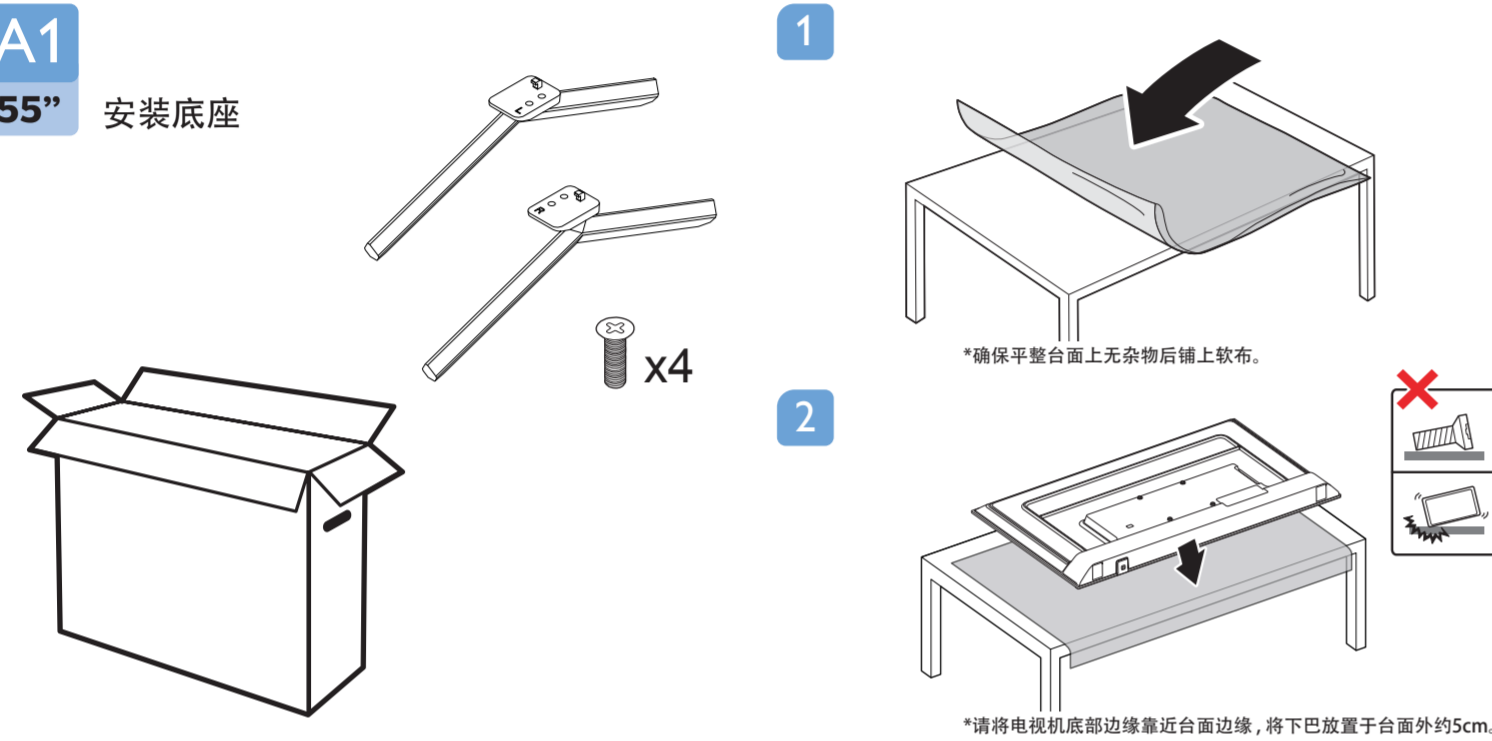
## 快速使用指南

请至以下互联网地址注册产品以获得完整的信息服务  
[www.philips.com/welcome](http://www.philips.com/welcome)  
使用产品前请阅读用户手册（具体操作详见操作导引）并保留备用！

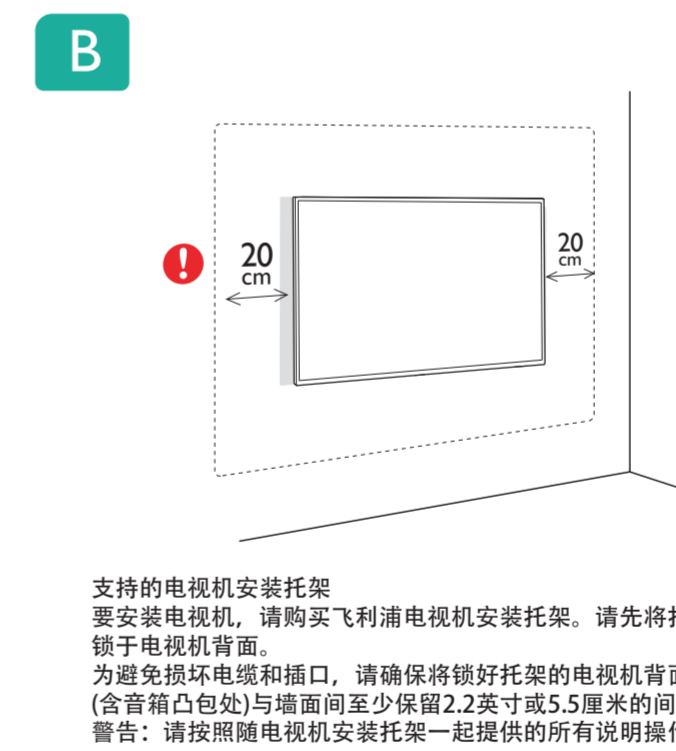
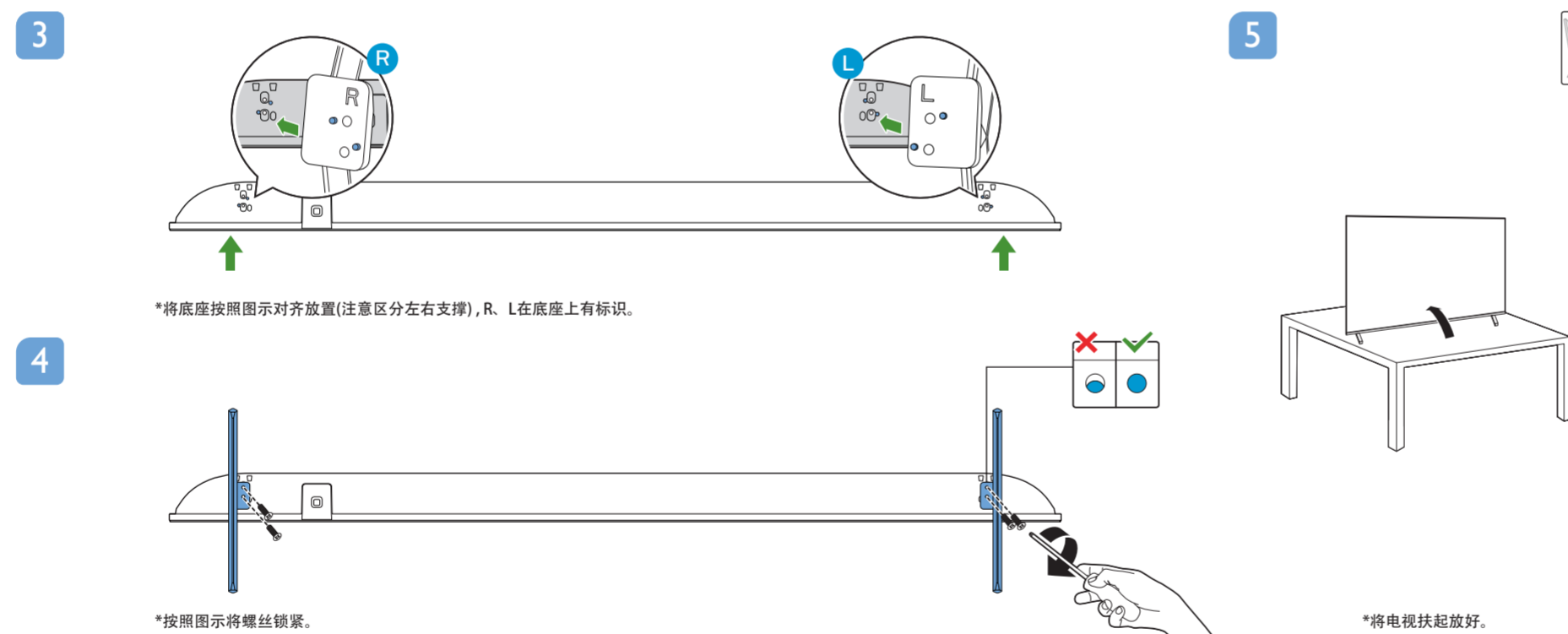
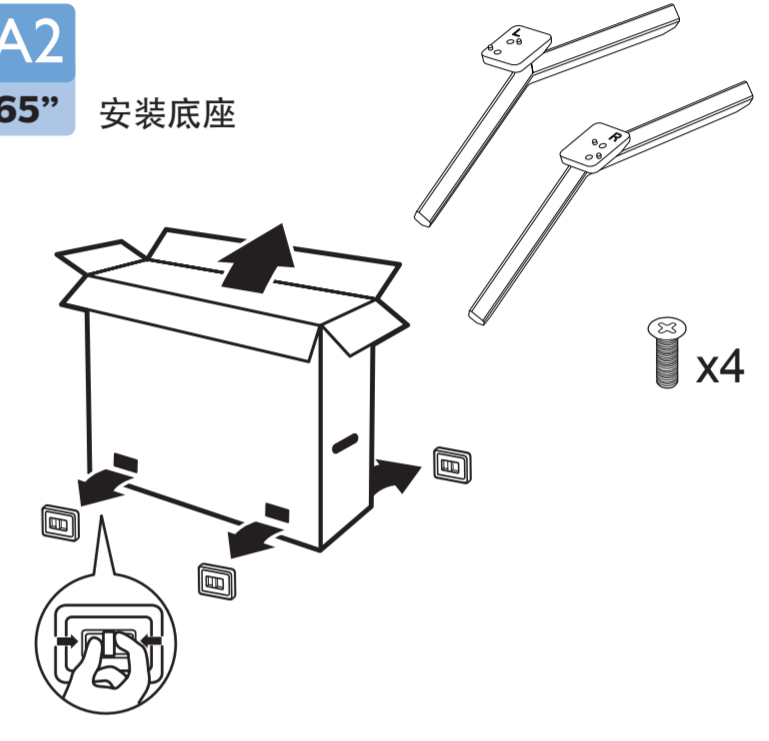
本手册所有示意图仅供参考，请以实际机型与实物为准！



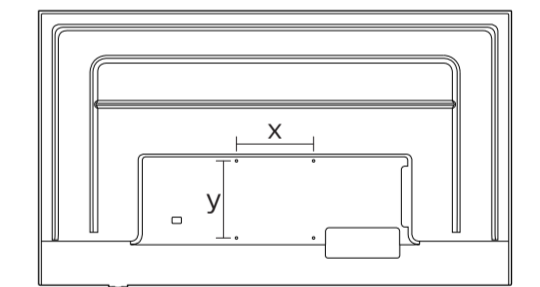
### A1 55" 安装底座



### A2 65" 安装底座

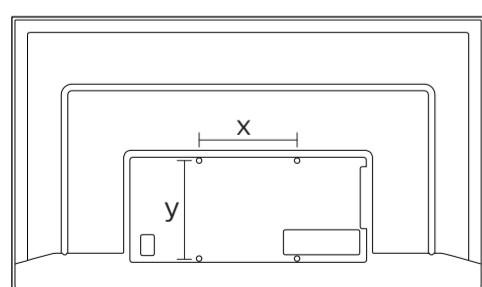


VESA (x,y)  
55" 200x200 M6  
(壁挂配件需另外购买)

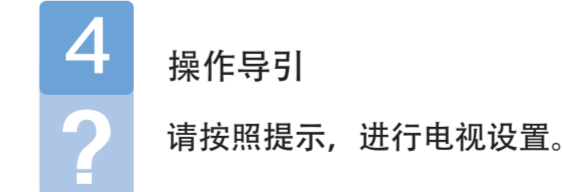
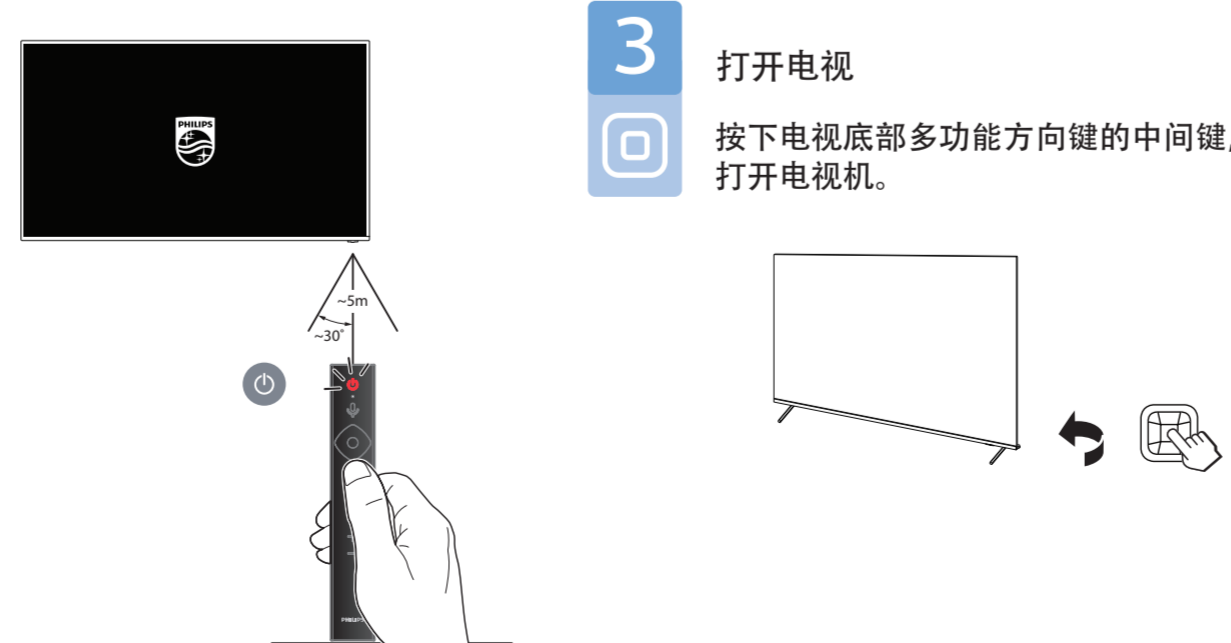
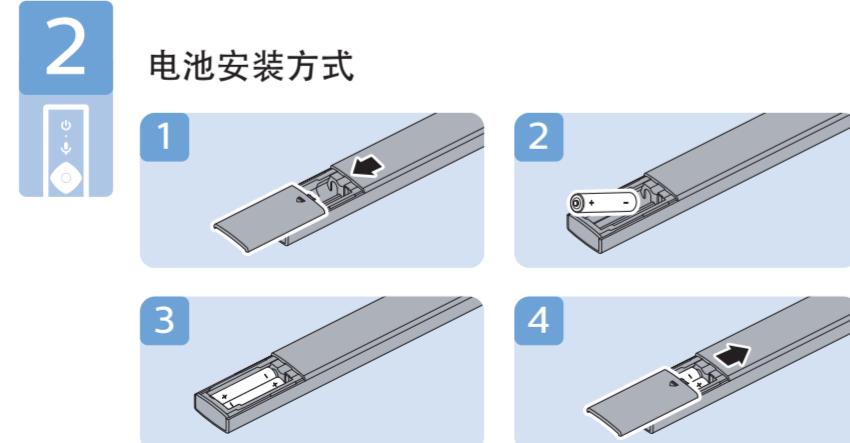


电视屏幕尺寸(英寸)	需要的点距(mm)	需要的安装螺钉
55	200 x 200	4 x M6 (建议螺丝有效螺牙长度10MM(不含垫片), 最长螺牙长度16MM(不含垫片))

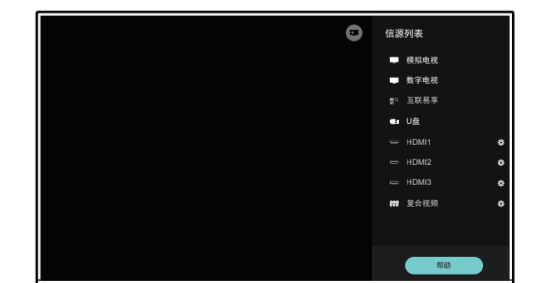
VESA (x,y)  
65" 300x300 M6  
(壁挂配件需另外购买)



电视屏幕尺寸(英寸)	需要的点距(mm)	需要的安装螺钉
65	300 x 300	4 x M6 (建议螺丝有效螺牙长度18MM(不含垫片), 最长螺牙长度20MM(不含垫片))



打开电视，长按遥控器，进入信号列表界面，选择帮助，查看用户手册。



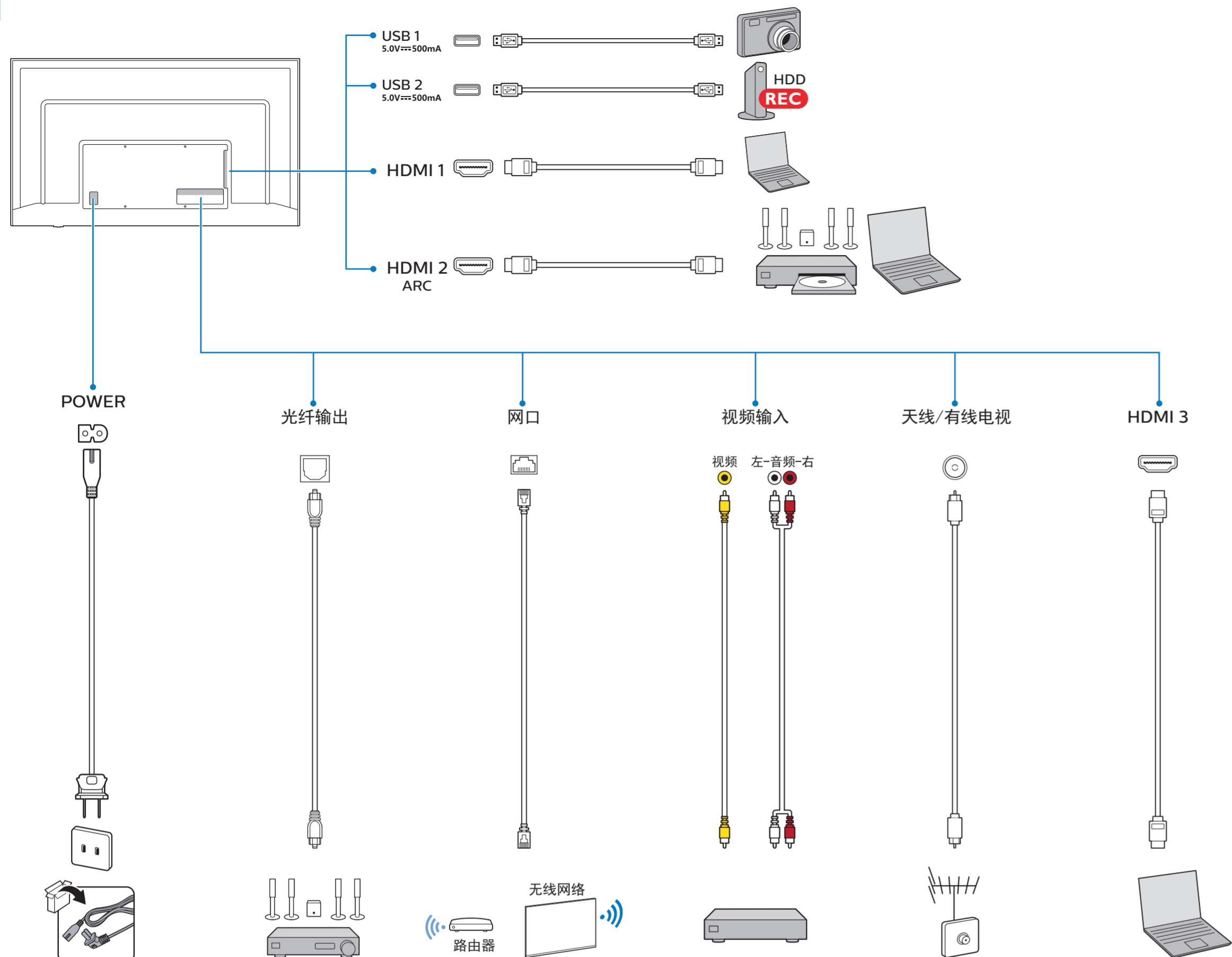
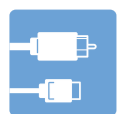
注：图片及图片中的信号列表仅供参考，具体请以实际机型为准！

更多操作信息请参考 Philips support 网站。

温馨提示：在长时间不使用遥控器的情况下，请将电池从遥控器的电池仓中取出，以避免电池电量损耗或遥控器损坏。

注：智能遥控器需进行配对后方可正常使用。同时按住智能遥控器的配对键（确认键+），智能遥控器指示灯闪烁，此时松开配对键。





## 5 电子电气产品有害物质限制使用标识要求 本产品有害物质名称及含量

零部件名称	有害物质					
	铅(Pb)	汞(Hg)	镉(Cd)	六价铬(Cr(VI))	多溴联苯(PBB)	多溴二苯醚(PBDE)
塑料外框	○	○	○	○	○	○
后壳	○	○	○	○	○	○
LCD面板   LED	×	○	○	○	○	○
电路板组件*	×	○	○	○	○	○
底座	○	○	○	○	○	○
电源线	×	○	○	○	○	○
其他线材	×	○	○	○	○	○
遥控器	×	○	○	○	○	○

\*: 电路板组件包括印刷电路板及其构成的零部件, 如电阻、电容、集成电路、连接器等。

本表格根据 SJ/T 11364 的规定编制

○: 表示该有害物质在该部件所有均质材料中的含量均在 GB/T 26572规定的限量要求以下。

×: 表示该有害物质至少在该部件的某一均质材料中的含量超出 GB/T 26572规定的限量要求。

备注: 以上打“×”的部件, 应功能需要, 部分有害物质含量超过GB/T 26572规定的限量要求, 但符合限用物质应用例外清单。

### 环保使用期限说明

该电子电气产品含有某些有害物质, 在环保使用期限内可以放心使用, 超过环保使用期限之后则应该进入回收循环系统。

《废弃电器电子产品回收处理管理条例》提示性说明  
为了更好地关爱及保护地球, 当用户不再需要此产品或产品寿命终止时, 请遵守国家废弃电器电子产品回收处理相关法律法规, 将其交给当地具有国家认可的回收处理资质的厂商进行回收处理。



HDMI、HDMI 徽标和高清多媒体接口是 HDMI Licensing LLC 的商标或注册商标。

## 6 规格参数介绍

机型名称	55PUF7355/T3	65PUF7355/T3
调谐器 / 接收 / 传输	天线输入: 75ohm同轴 (IEC75) 电视系统: PAL D/K, DTMB	
输入接口	视频播放: NTSC, PAL 调谐器波段: UHF, VHF	
输出接口	HDMI x 3, ATV/DTV x 1, 视频输入 x 1	
数据接口	光纤输出 x 1	
音频输出功率	USB x 2, 以太网 x 1	
固有分辨率	2 x 10W	
遥控器	3840 x 2160	
电源	电池: 2 x AAA	
中国能效等级	待机能耗: ≤ 0.5 W	电压: 220V ~, 50Hz 140W
不带电视支架	电压: 220V ~, 50Hz 200W	能源效率等级: 3级
带电视支架	能源效率等级: 3级	能源效率等级: 3级
	尺寸(宽x高x深): 约1227 x 719 x 86 mm 重量: 约11.5 kg	尺寸(宽x高x深): 约1446 x 844 x 79 mm 重量: 约18 kg
	尺寸(宽x高x深): 约1227 x 780 x 275 mm 重量: 约11.8 kg	尺寸(宽x高x深): 约1446 x 907 x 299 mm 重量: 约18.4 kg



### 重要信息

#### 安全

环境温度: 5到45摄氏度

小心触电或发生火灾!

- 切勿让电视机与雨或水接触。切勿将液体容器(例如花瓶)放置在电视机旁边或上面。如果将液体洒到了电视机表面或内部, 请立即断开电视机的电源。请与Philips 客户服务中心联系, 对电视机进行检查后再行使用。
- 切勿将电视机、遥控器或电池放在明火或其它热源(包括直射的阳光)附近。为避免火焰蔓延, 请始终使蜡烛或其它明火远离电视机、遥控器和电池。



- 切勿向电视机上的通风槽或其它开口中插入任何物体。
- 旋转电视机时, 请确保电源线不会绷紧。电源线绷紧会使电源连接变松, 进而产生火花。
- 小心短路或起火!
- 切勿将遥控器或电池暴露在雨中、水中或过热的环境中。
- 请避免电源插头产生拉力。松动的电源插头可能产生火花或者导致起火。

#### 小心人身伤害或电视机损坏!

- 需由两个人搬运重量超过25千克的电视机。
- 将电视机安装在机座上时, 请仅使用提供的机座。将机座牢固地固定到电视机上。将电视机放在水平、平坦且可承受电视机和机座总重量的表面上。
- 采用壁挂方式安装电视时, 请仅使用可承受电视机重量的壁挂安装托架。将壁挂安装托架固定到可承受电视机和壁挂安装托架总重量的墙壁上。TPV Display Technology(Xiamen)Co.,Ltd.对由于安装不当而造成的人身伤害或损失不负任何责任。

#### 小心伤害儿童!

- 请遵循以下注意事项, 以避免因电视机掉落而导致儿童受伤:
- 切勿将电视机放在由可拉动的布或其它材料覆盖的表面上。
  - 确保电视机的任何部分均位于表面边缘内。
  - 将电视机放在较高的家具(如书柜)上时, 一定要将家具和电视机都固定到墙壁或适当的支撑物上。
  - 告知儿童爬上家具触摸电视机可能带来的危险。
- 小心误食电池!
- 此产品的遥控器含有电池, 有可能被孩童误食, 请将电池放于孩童无法接触的位置。

#### 小心过热!

- 切勿将电视机安装在封闭空间内。始终在电视机周围留出至少4英寸或10厘米的空间以便通风。确保窗帘或其它物体不会遮挡电视机上的通风槽。
- 小心损坏电视机!
- 在将电视机连接到电源插座上之前, 请确保电源电压与电视机背面印刷的值相匹配。如果电压不同, 切勿将电视机连接到电源插座上。
- 电视长期不使用的情况下, 请切断电源。

#### 小心人身伤害、起火或电源线损坏!

- 切勿将电视机或任何物体放在电源线上。
- 电源插头作为断开装置, 应当保持能方便地操作。
- 断开电源线时, 应始终握住插头, 而不能拉电缆。
- 雷雨天气来临之前, 请断开电视机与电源插座及天线的连接。在雷雨天气里, 切勿触摸电视机、电源线或天线的任何部分。
- 接入本设备的有线网络天线必须与保护接地隔离, 否则可能会引起着火等危险!
- 小心听力损害!
- 避免在高音量下或长时间使用耳机或听筒。

