

PHILIPS



Téléviseur
professionnel

MediaSuite 32" (81 cm)
avec Android™



32HFL5114

Une connectivité plus intelligente avec Chromecast intégré et Netflix

Adapté à la rapidité du monde actuel, le modèle MediaSuite bénéficie d'une connectivité avancée et de paramètres de configuration polyvalents. Chromecast intégré facilite et accélère le streaming, tandis qu'Android™ et Google Play Store décuplent les possibilités.

Tous usages

- Chromecast™ intégré pour un partage facile des contenus
- Netflix intégré avec bouton de télécommande dédié
- L'Assistant Google™ permet un contrôle plus rapide et plus intelligent
- Les mises à jour Android permettent de bénéficier des fonctionnalités les plus récentes.
- Accès au Google Play Store pour les applications et les contenus
- Interface utilisateur personnalisable, pour des couleurs et des logos sur mesure
- Affichage de l'horloge analogique en mode arrêt

Équipé pour plus

- Clonage initial instantané, pour une installation plus rapide
- Créez des expériences personnalisées avec CMND & Check-in
- Utilisation, surveillance et entretien via CMND & Control
- Installez et gérez des applications à distance avec AppControl
- Analyses intégrées fournissant des statistiques d'utilisation

Caractéristiques

Avec Android

Les écrans professionnels Philips Android sont rapides, polyvalents et d'une navigation facile. Ils sont optimisés pour les applications Android natives, et permettent l'installation directe d'applications Web. Grâce aux mises à jour automatiques, les applications restent actualisées.

Accès au Google Play Store

Un accès total à l'ensemble du Google Play Store vous permet d'ajouter facilement des applications, des jeux, de la musique, des films et bien plus encore à votre écran professionnel Philips. De nouveaux outils professionnels et des options de divertissement supplémentaires sont ajoutés quotidiennement au catalogue, ce qui vous permet d'accéder en permanence aux dernières tendances mondiales.

Interface utilisateur personnalisable

Votre Philips MediaSuite présente une interface utilisateur claire et facile à naviguer. Vous pouvez la personnaliser en ajoutant vos couleurs et votre logo à la barre de recherche afin d'accroître la présence de votre marque.

Analyses intégrées

Effectuez un suivi des modalités d'utilisation de chaque téléviseur Philips MediaSuite Android de votre parc, que vous soyez responsable d'une chaîne hôtelière ou d'un bar sportif. Vérifiez à quelle fréquence une chaîne donnée est sélectionnée. Testez l'efficacité de votre publicité. Obtenez les informations dont vous avez besoin pour gérer efficacement les coûts, avec un accès facile aux temps de visionnage. Lancez des

enquêtes de satisfaction client instantanées, pour obtenir sur-le-champ de précieux retours d'expérience de la part des clients.

AppControl

Bénéficiez d'un contrôle centralisé et total des applications installées sur vos écrans professionnels Philips. AppControl vous permet d'installer, de supprimer et de gérer les applications des écrans que vous aurez sélectionnés sur l'ensemble de votre réseau afin de personnaliser les expériences de vos clients, quel que soit le nombre d'écrans que vous gérez.

CMND & Control

Faites fonctionner votre réseau d'écrans via une connexion locale (LAN ou RF). CMND & Control vous permet d'exécuter des fonctions critiques telles que les mises à jour du logiciel et des paramètres, ainsi que le suivi de l'état des écrans. Que vous soyez responsable d'un seul téléviseur ou de plusieurs, CMND & Control facilite la gestion de votre parc.

CMND & Check-in

Réservez un accueil chaleureux à vos clients. CMND & Check-in vous permet d'utiliser des informations spécifiques telles que la langue du client pour créer une expérience personnalisée, qu'il s'agisse d'ajouter une touche personnelle à l'intention d'un hôte, de simplifier le processus de facturation, ou de proposer différentes offres de chaînes.

Netflix intégré

L'accès à Netflix intégré facilite, accélère et simplifie le visionnage des derniers films et contenus sur votre compte. Aucun lecteur externe ni boîtier satellite n'est nécessaire, ce qui permet de réduire les coûts d'exploitation et d'optimiser les installations, le tout avec un style moderne idéal pour votre établissement. Un bouton Netflix dédié sur la télécommande offre un accès instantané pratique. Les conditions générales s'appliquent à l'activation de Netflix.

Assistant Google™

Profitez de la commande vocale et de réponses plus rapides avec la télécommande compatible Assistant Google™ en option (22AV2025B/00). Ouvrez YouTube. Augmentez le volume. Écoutez vos chansons préférées et obtenez toutes les informations dont vous avez besoin, telles que la météo, l'agenda des sorties, ou même des traductions orales, en un instant. Avec l'Assistant Google™, les possibilités sont infinies.

Chromecast intégré

Permet un affichage sans fil instantané et sécurisé de films, présentations et autres contenus provenant d'un appareil connecté (smartphone, ordinateur portable, tablette), avec une résolution jusqu'à 4K. Chromecast ne nécessite pas d'équipement supplémentaire. C'est une solution économique et sûre en milieu professionnel. Il suffit aux utilisateurs de taper sur l'icône Chromecast de leur appareil connecté pour lancer le streaming de contenus provenant de milliers d'applications compatibles. Il se transforme en télécommande.

Spécifications

Image/affichage

Diagonale de l'écran (pouces): 32 pouces

Diagonale de l'écran (cm): 80 cm

Écran: LED Full HD

Résolution d'écran: 1920 x 1080p

Luminosité: 250 cd/m²

Tuner/réception/transmission

TV numérique: DVB-T/T2/C, HEVC FHD (jusqu'à 1080p60)

TV analogique: PAL

Lecture sur IP: Multicast (multidiffusion), Unicast, HLS, Chaînes de l'application OTT

Android TV

Système d'exploitation: Android TV™ 9 (Pie)

Applications intégrées: Netflix*, YouTube, Google Play Store*, Films Google Play, Jeux Google Play, YouTube Music

Taille de la mémoire (flash): 16 Go*

Fonctionnalités pour hôtels

Mode hôtel: Commande des paramètres de mise EN MARCHÉ, Limitation du volume, Verrouillage du menu d'installation, Verrouillage du menu,

Verrouillage de la télécommande, Mode prison

Variateur de puissance: Mode de démarrage rapide, Mise en marche automatique, Mise HORS TENSION automatique

Votre marque: Écran d'accueil personnalisé, Appli de bienvenue personnalisable, Nom de l'endroit (identification Geonames), CMND&Create, Tableau de bord personnalisé (HTML et APK)

CMND&Control: Éditeur de canal hors ligne, Éditeur de paramètres hors ligne, Gestion à distance par IP/RF, Gestion de groupe de téléviseurs, Mises à jour locales par USB, Clonage initial instantané

Contrôle: AppControl, Contrôle du téléviseur JEDI Native Android, API JSON de contrôle du téléviseur (JAPIT), Serial Xpress Protocol, Crestron Connected, Télécommande

DRM interactive: VSecure, PlayReady Smooth Streaming, Securemedia

Génération de revenus: MyChoice

Télécommande: Détection de batterie faible, Verrou du compartiment de piles de la télécommande, Bouton de l'horloge visible dans l'obscurité

CMND & Check-in: Nom de l'invité, Langue de l'invité, Messages, Facture sur téléviseur, Paiement express

Partage: Chromecast intégré, Partage sécurisé, Partage géré par réseau

Pratique: Assistant Google*, Connexion au compte Google, Prévisions météorologiques, Plus de 40 langues de menu prises en charge, Horloge en mode ARRÊT, Télé thématique, Alarme pour le réveil, Minuterie de mise en veille

Fonctionnalités spéciales santé

Contrôle: Télécommande universelle, Compatible avec système d'appel infirmière

Pratique: Fonction Répondre à bébé, Désactivation du haut-parleur principal indépendant

Sécurité: Double isolation de classe II, Produit ignifuge

Spécifications

Multimédia

Lecture de vidéos prise en charge: Formats : H.264/MPEG-4 AVC, MPEG-1, MPEG-2, MPEG-4, WMV9/VC1, HEVC, Fichiers : AVI, MKV, VP9

Formats audio pris en charge: MP3, AAC, WAV, WMA (version 2 à 9.2), WMA-PRO (version 9 et 10)

Formats de sous-titres pris en charge: SRT, SMI, TXT

Formats d'image pris en charge: JPG, PNG, BMP, GIF

Résolution vidéo sur USB prise en charge: jusqu'à 1920 x 1080p à 60 Hz

Audio

Puissance de sortie audio: 16 (2 x 8) W

Sortie pour enceinte de salle de bain: 1,5 W mono 8 ohms

Enceintes: 2, Dirigés vers le bas

Fonctionnalités audio: DTS-HD, Compatible Dolby Atmos, Dolby MS12D, AC-4, DTS Studio Sound

Alimentation

Puissance électrique: 220-240 V CA ; 50-60 Hz

Température ambiante: 0 °C à 40 °C

Consommation en veille: < 0,35 W

Classe énergétique: FR

Classe énergétique européenne: 29 W

Fonctions d'économie d'énergie: Mode Eco

Numéro d'enregistrement EPREL: 341818

Accessoires

Inclus: Socle avec pieds latéraux, Télécommande 22AV1905B/00, 2 piles AAA, Câble d'alimentation, Livret de garantie, Brochure légale et de sécurité

En option: Voix RC 22AV2025B/00, Télécommande à chiffres 22AV2005B/00,

Télécommande simple 22AV1601B/12, Télécommande secteur médical 22AV1604B/12, Horloge externe 22AV1860A/12, Modem câble DOCSIS 22AV1970A, Télécommande de configuration 22AV9574A/12

Connectivité sans fil

Réseau local sans fil: 802.11 c. a., Wifi-Direct

Connectivité, côté

Logement à interface commune: CI+ 1.3.2

HDMI1: HDMI 1.4

Sortie casque: Minifiche

USB1: USB 3.0

Connectivité, arrière

Sortie pour enceinte de salle de bain: Mini-jack

Alimentation externe: 12 V, 1,5 A max.

Commande externe: RJ-48

Antenne: IEC-75

Sortie audio numérique: Optique

Ethernet (LAN): RJ-45

HDMI2: HDMI 1.4

USB2: USB 2.0

Fonctions avancées de connectivité

RJ48: Entrée/sortie IR, Interface Serial Xpress

EasyLink (HDMI CEC): Activation de la lecture d'une seule pression sur un bouton, Mise en veille du système, Transfert vers la télécommande, contrôle du système audio

HDMI: ARC (tous les ports), Sélection d'entrée automatique

Design

Couleur: Noir

Dimensions

Largeur de l'appareil: 732 millimètre

Hauteur de l'appareil: 432 millimètre

Profondeur de l'appareil: 77 millimètre

Poids du produit: 4,6 kg

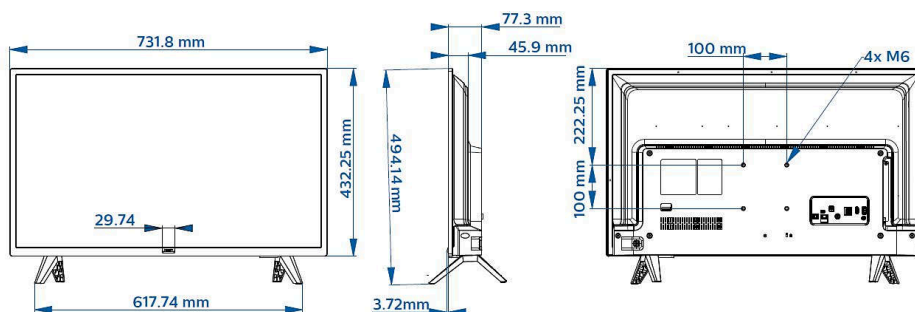
Largeur appareil (support inclus): 732 millimètre

Hauteur appareil (support inclus): 494 millimètre

Profondeur appareil (support inclus): 179 millimètre

Poids du produit (support compris): 4,7 kg

Compatible avec un montage mural: 100 x 100 mm



- * Netflix : des conditions spécifiques s'appliquent et doivent être approuvées et implémentées pour activer l'application.
- * La disponibilité de l'Assistant Google dépend des paramètres de pays et de langue. Pour bénéficier de l'Assistant Google, vous devez utiliser une télécommande avec fonction vocale (en option).
- * Les fonctionnalités disponibles dépendent de l'implémentation choisie par l'intégrateur.
- * Philips ne garantit pas la disponibilité ou la continuité du bon fonctionnement des applications.
- * La mémoire effectivement disponible peut être inférieure en raison de la préconfiguration de l'appareil
- * Consommation électrique type en mode marche mesurée conformément à la norme CEI 62087 deuxième édition. La consommation électrique réelle dépend de l'utilisation du téléviseur.
- * Ce téléviseur contient du plomb uniquement dans certaines parties ou certains composants pour lesquels aucune solution alternative n'existe conformément aux clauses de non-responsabilité de la directive RoHS.
- * Android, Google Play et Chromecast sont des marques commerciales de Google LLC