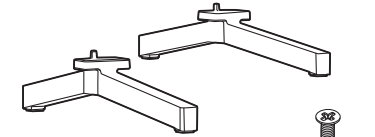
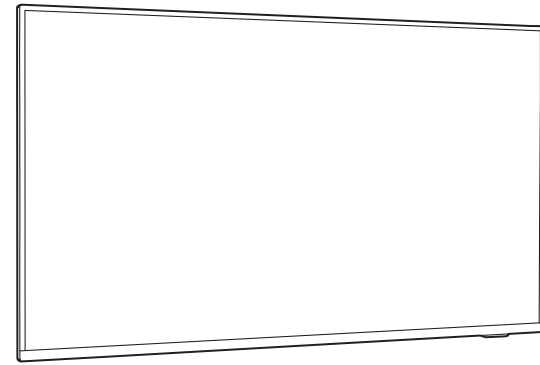
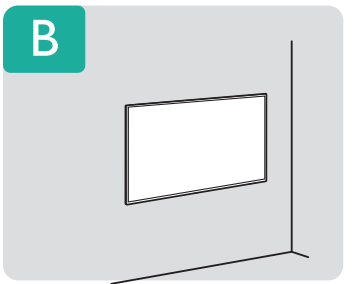
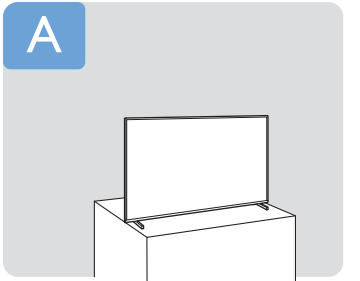
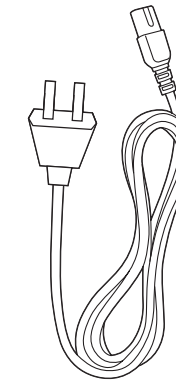
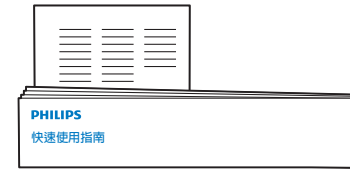


70PUH6774/96  
70PUH6764/96

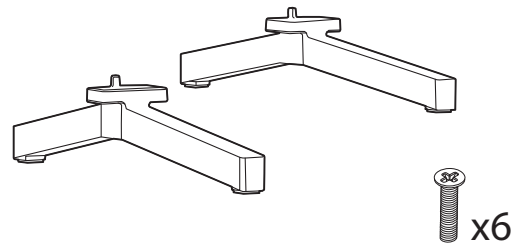
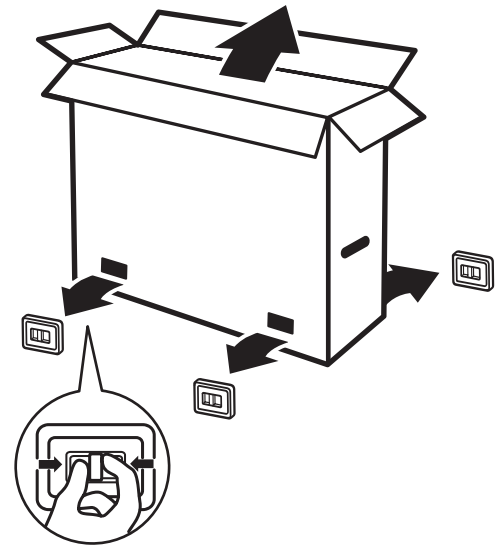
## 快速使用指南



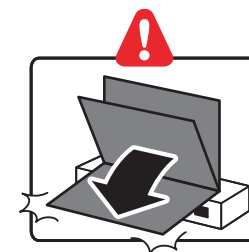
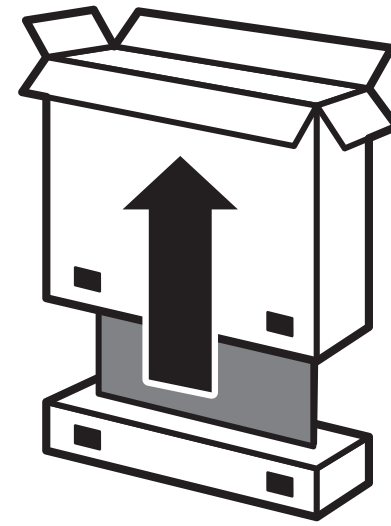
x6



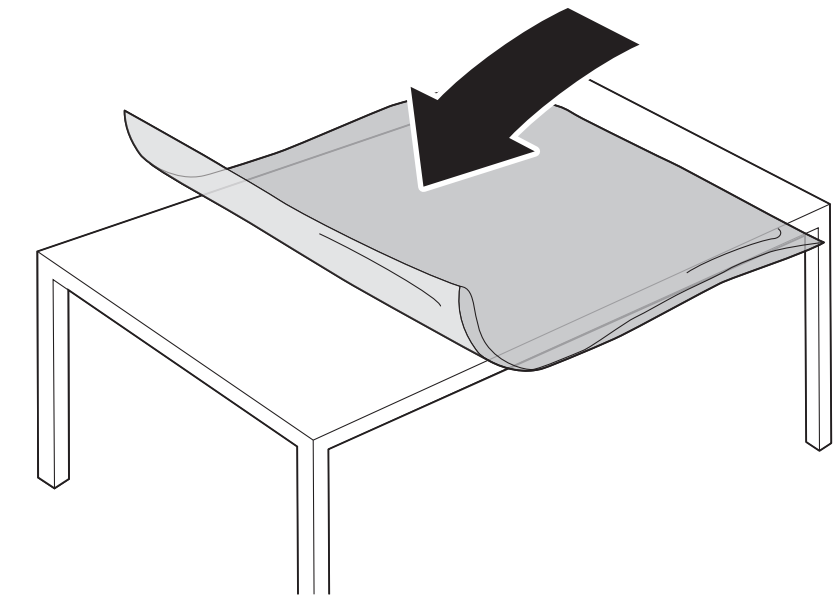
A



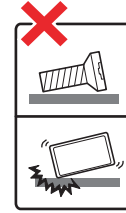
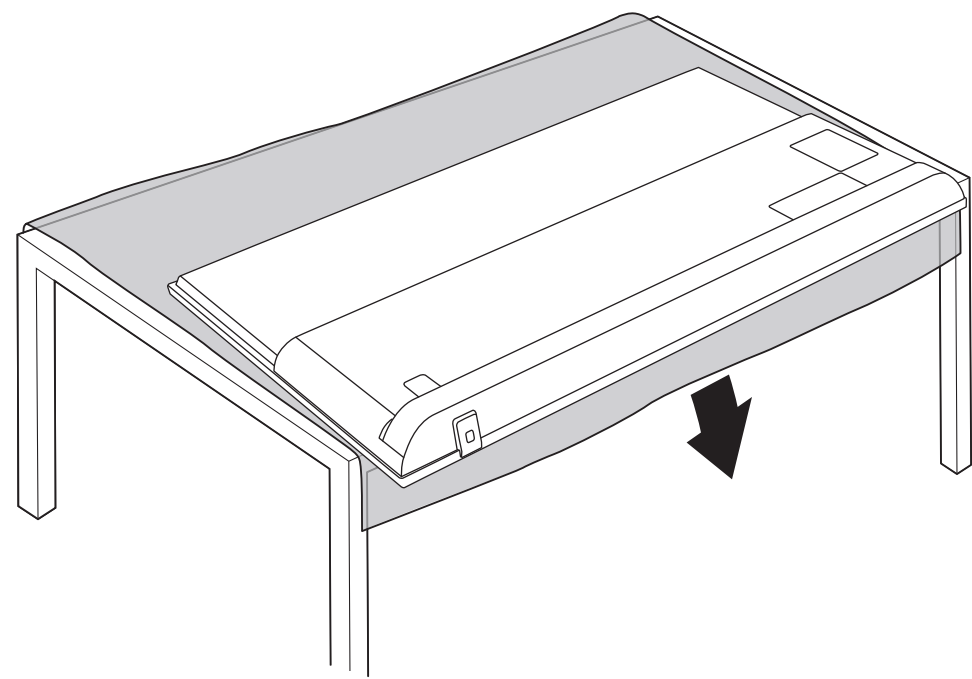
x6



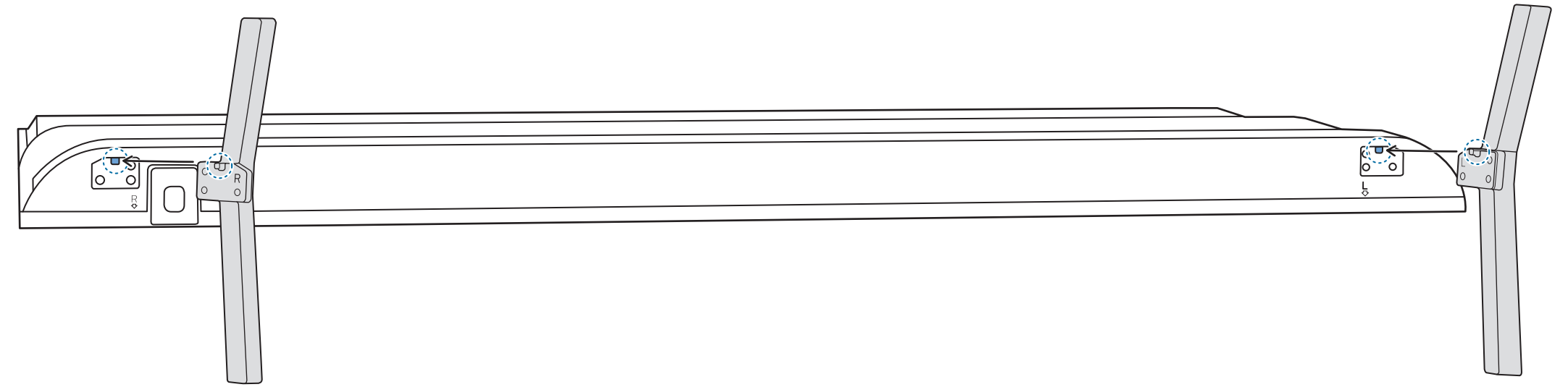
1



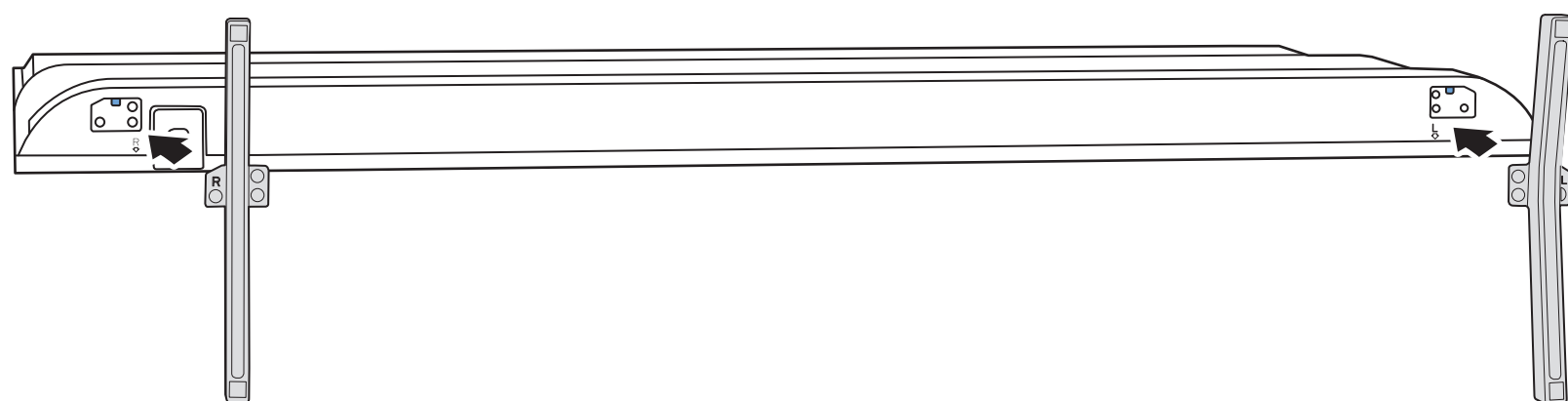
2



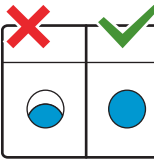
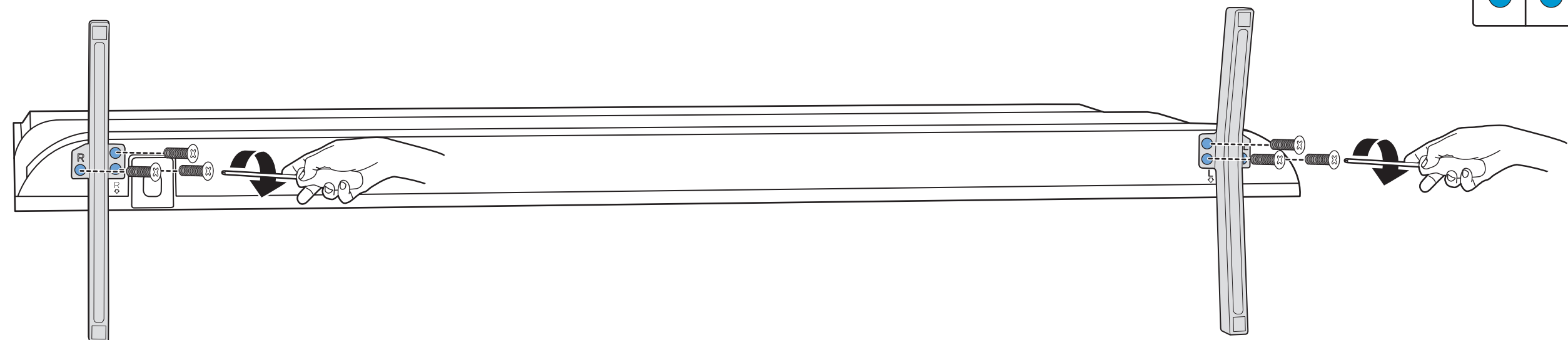
3

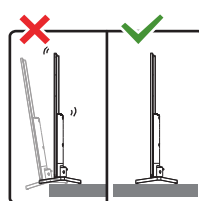
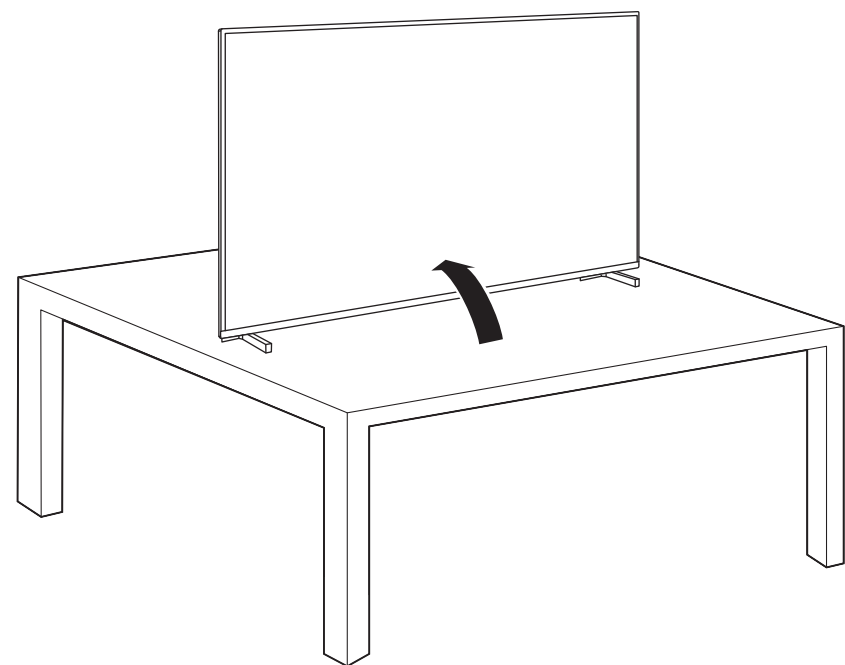


4



5





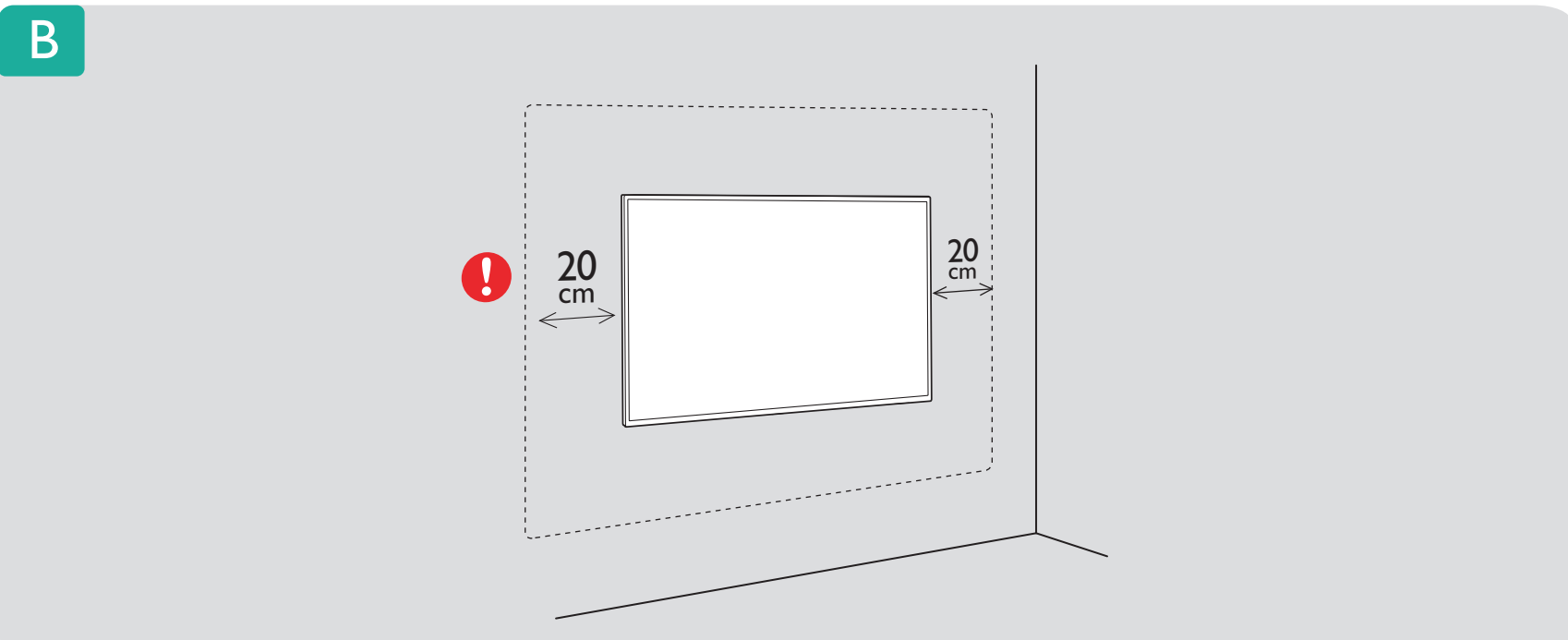
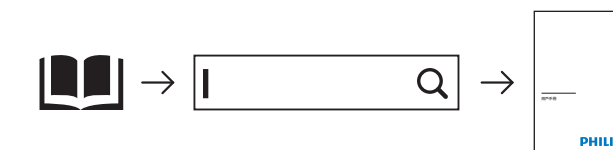
繁體中文 請閱讀安全說明。

此機種無附上紙本使用手冊，請使用以下網址輸入機種型號搜尋後自行下載。



\*使用手冊包含限用物質標示說明書。

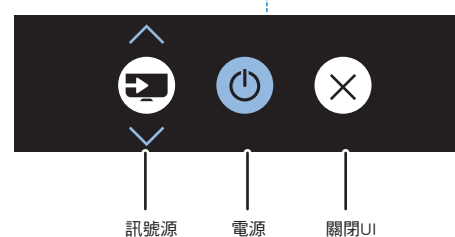
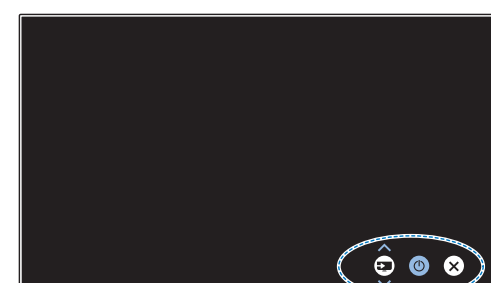
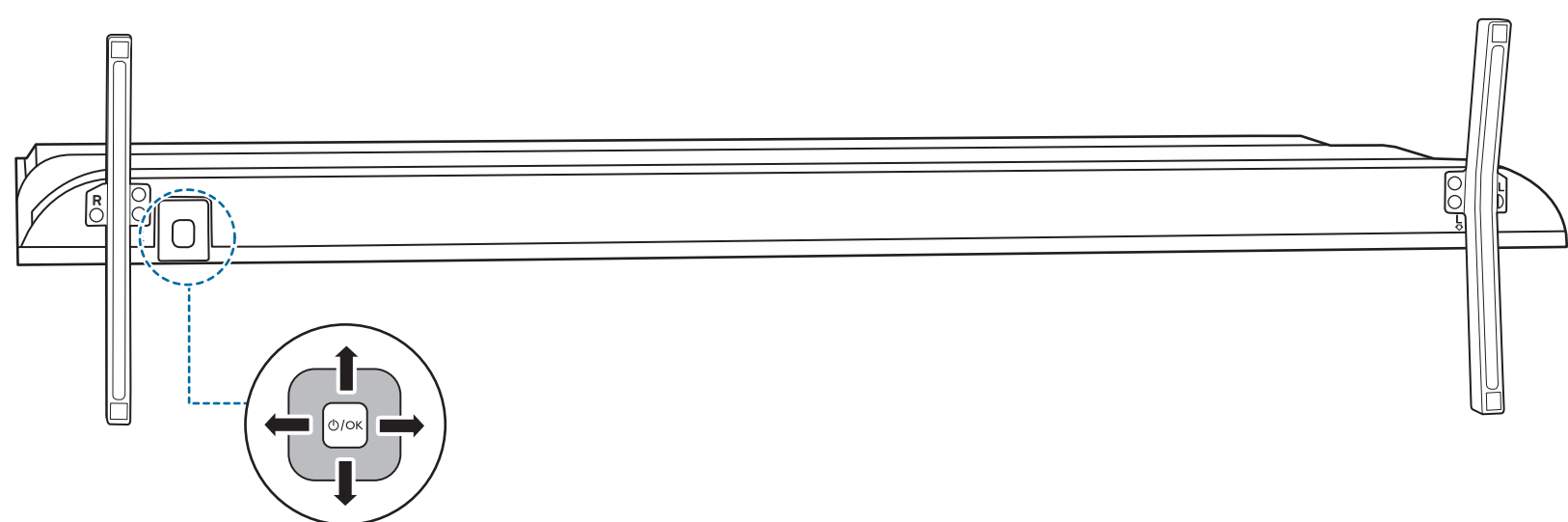
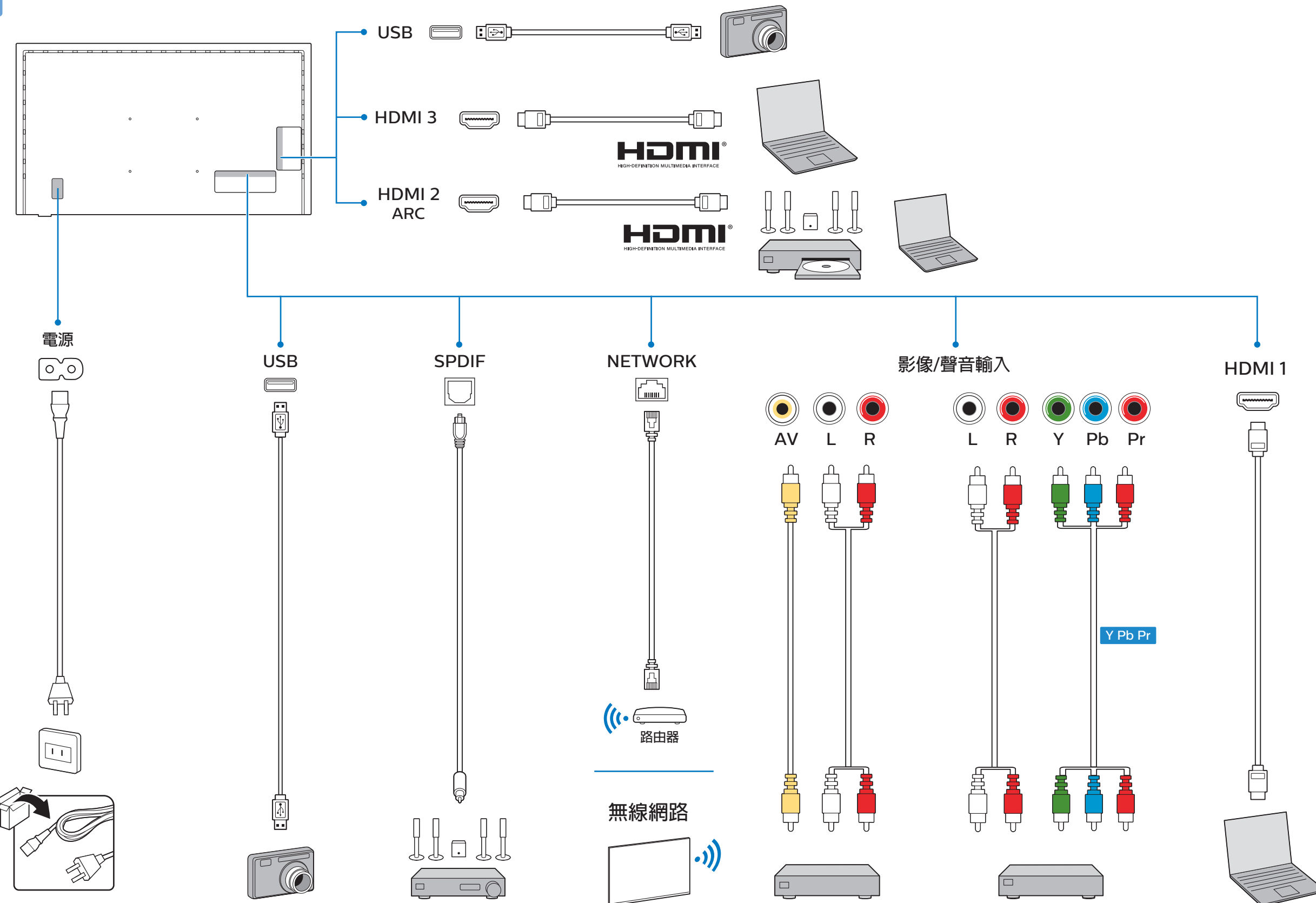
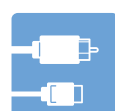
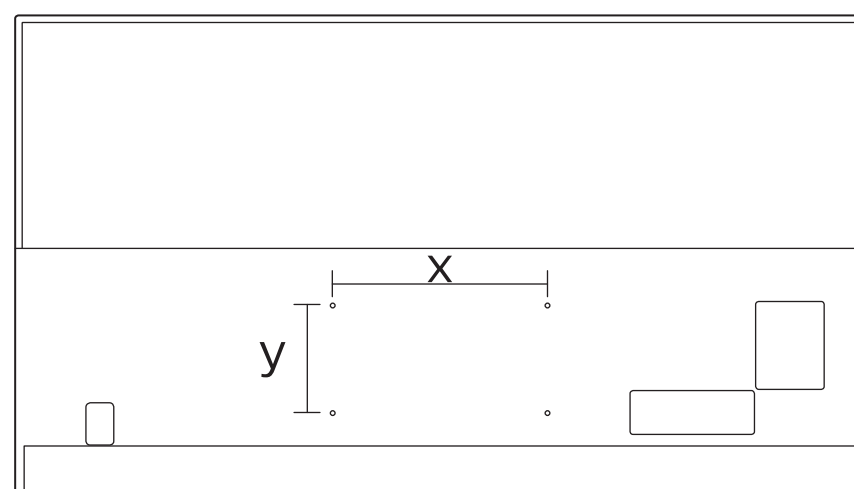
www.philips.com/TVsupport



**VESA (x, y)**

70" 400x200mm M8 (L: 18mm-23mm)

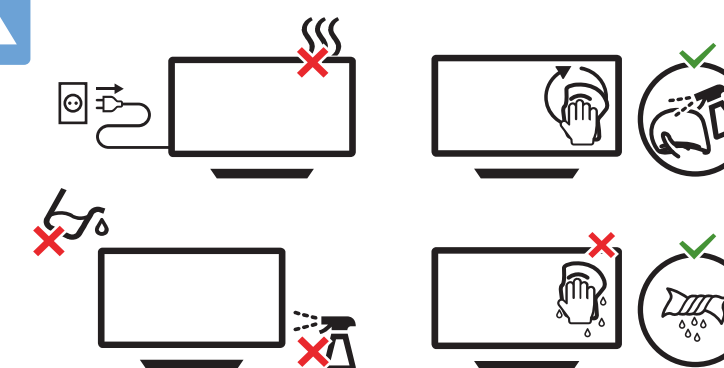
178 cm



設備名稱：Philips LED背光源智慧型顯示器  
型號（型式）：70PUH6764/96 70PUH6774/96

單元	限用物質及其化學符號					
	鉛 (Pb)	汞 (Hg)	鎘 (Cd)	六價鉻 (Cr <sup>+6</sup> )	多溴聯苯 (PBB)	多溴二苯聯 (PBDE)
塑料外框	○	○	○	○	○	○
後殼	○	○	○	○	○	○
液晶面板	-	○	○	○	○	○
電路板組件	-	○	○	○	○	○
底座	○	○	○	○	○	○
電源線	-	○	○	○	○	○
其他線材	-	○	○	○	○	○
喇叭	-	○	○	○	○	○

備考1. "○" 係指該項限用物質之百分比含量未超出百分比含量基準值。  
備考2. "-" 係指該項限用物質為排除項目。



所有註冊和未註冊的商標是其各自所有者的財產。規格如有變更，恕不另行通知。  
Philips 和 Philips 商標圖形是Koninklijke Philips N.V. 的註冊商標。其使用需遵循Koninklijke Philips N.V. 的許可。  
2019 © TP Vision Europe B.V. All rights reserved.  
www.philips.com