



Philips  
Profesjonalny telewizor

81 cm (32") MediaSuite  
z systemem Android™



32HFL5114

## Inteligentniejsza łączność

dzięki wbudowanym funkcjom Chromecast i Netflix

MediaSuite został zaprojektowany z myślą o szybko zmieniającym się świecie i oferuje zaawansowaną łączność oraz wszechstronne ustawienia konfiguracji. Wbudowana funkcja Chromecast sprawia, że przesyłanie strumieniowe jest szybkie i łatwe, a system Android™ i sklep Google Play Store oferują nieograniczone możliwości.

### Gotowy do wszelkich zadań

- Wyświetlanie zegara analogowego w trybie wyłączenia
- Aktualizacje systemu Android zapewniające najnowsze funkcje
- Wbudowana funkcja Chromecast™ do łatwego udostępniania treści
- Konfigurowalny interfejs użytkownika z niestandardowymi logo i kolorami
- Google Assistant™ umożliwia szybsze i bardziej inteligentne sterowanie
- Dostęp do aplikacji i multimediów ze sklepu Google Play Store
- Zintegrowana usługa Netflix z dedykowanym przyciskiem zdalnego sterowania
- Wbudowana funkcja Chromecast — prezentowanie treści na dużym ekranie.

### Więcej funkcji

- Wbudowane funkcje analityczne zapewniające statystyki użytkownika
- Stwórz niestandardowe doświadczenia z CMND & Check-in
- Funkcja Kontrola aplikacji umożliwia zdalne instalowanie aplikacji i zarządzanie nimi
- Funkcja Instant Initial Cloning umożliwia szybką instalację
- Obsługa, monitorowanie i konserwacja dzięki technologii CMND & Control

# PHILIPS

# Zalety

## Z systemem Android

Profesjonalne monitory Philips z systemem Android są szybkie, uniwersalne i łatwe w nawigacji. Ponadto są one zoptymalizowane pod kątem natywnych aplikacji systemu Android, a aplikacje internetowe można zainstalować bezpośrednio na ekranie. Automatyczne aktualizacje zapewniają, że aplikacje są zawsze aktualne.

## Dostęp do sklepu Google Play

Pełny dostęp do całego sklepu Google Play ułatwia dodawanie aplikacji, gier, muzyki, filmów i innych materiałów do profesjonalnego telewizora Philips. Do katalogu dodawane są codziennie nowe narzędzia biznesowe i dodatkowe opcje rozrywki, dzięki czemu zawsze masz dostęp do najnowszych aplikacji.

## Konfigurowalny interfejs użytkownika

Pakiet Philips MediaSuite jest wyposażony w przejrzysty i łatwy w nawigacji interfejs użytkownika, który można dostosować do własnych potrzeb i oznaczyć marką. Z łatwością dodasz swoje logo i kolor do paska wyszukiwania, aby zwiększyć świadomość marki.

## Wbudowane funkcje analityczne

W hotelach lub barach sportowych monitoruj, w jaki sposób używany jest każdy telewizor Philips MediaSuite z systemem Android. Dowiedz się, jak często oglądane są określone kanały. Sprawdź skuteczność reklamy. Uzyskaj informacje potrzebne do efektywnego zarządzania kosztami dzięki łatwemu dostępowi do danych czasu wyświetlania na ekranie. Uruchom natychmiastowe badania satysfakcji klientów, aby uzyskać cenne informacje od gości na miejscu.

## Kontrola aplikacji

Przejmij pełną, scentralizowaną kontrolę nad aplikacjami zainstalowanymi w profesjonalnych monitorach Philips. Funkcja Kontrola aplikacji umożliwia instalowanie i usuwanie aplikacji

oraz zarządzanie nimi w wybranych monitorach lub całej sieci, pozwalając na personalizowanie treści wyświetlanych gościom i klientom — niezależnie od liczby obsługiwanych monitorów.

## CMND & Control

Sieć telewizorów można uruchomić przez połączenie lokalne (LAN lub RF). CMND & Control umożliwia uruchomienie ważnych funkcji, takich jak aktualizacja oprogramowania i ustawień oraz monitorowanie stanu telewizora. Niezależnie od tego, czy odpowiadasz za jeden telewizor czy kilka, CMND & Control ułatwia pracę.

## CMND & Check-in

Spraw, by goście czuli się mile widziani. CMND & Check-in umożliwia korzystanie z indywidualnych danych, takich jak imię i nazwisko oraz język mówiony w celu zapewnienia spersonalizowanej obsługi. Niezależnie od tego, czy dodajesz specjalne akcenty dla gości hotelowych, usprawniasz proces fakturowania czy oferujesz pakiety wielokanałowe.

## Zintegrowana usługa Netflix

Zintegrowany dostęp do usługi Netflix ułatwia i przyspiesza oglądanie najnowszych filmów i programów z konta. Nie ma potrzeby korzystania z zewnętrznych odtwarzaczy ani telewizji satelitarnej, co pomaga obniżyć koszty operacyjne i uporządkować instalację, a jednocześnie zachować nowoczesny wygląd Twojego biura. Specjalny przycisk Netflix na pilocie zapewnia natychmiastowy dostęp, co zwiększa wygodę użytkownika. Aktywacja Netflix podlega warunkom i postanowieniom.

## Google Assistant™

Sterowanie głosowe i szybsze odpowiedzi są dostępne dzięki opcjonalnemu pilotowi z obsługą Google Assistant™ (22AV2025B/00). Otwórz YouTube. Zwiększ głośność. Odtwarzaj ulubione utwory i błyskawicznie

otrzymuj wszystkie potrzebne informacje, takie jak aktualizacje pogody, czynności do wykonania, a nawet tłumaczenia ustne. Dzięki Google Assistant™ możliwości są nieograniczone.

## Instant Initial Cloning

Funkcja Instant Initial Cloning umożliwia szybką instalację

## Wyświetlanie zegara analogowego

Wyświetlanie zegara analogowego w trybie wyłączenia

## Wbudowana funkcja Chromecast

Umożliwia ona bezproblemowe bezprzewodowe odtwarzanie filmów, prezentacji i innych materiałów z urządzeń przenośnych (telefonów komórkowych, laptopów, tabletów) w profesjonalnym telewizorze Philips z systemem Android. Funkcja Chromecast jest ekonomiczna, nie wymaga dodatkowego sprzętu i jest bezpieczna do użytku profesjonalnego. Wystarczy dotknąć ikony Chromecast na urządzeniu przenośnym, aby rozpocząć strumieniowe przesyłanie treści z tysięcy aplikacji obsługujących taką funkcję — urządzenie przenośne staje się wówczas pilotem.

## Wbudowana funkcja Chromecast

Umożliwia natychmiastowe, bezpieczne, bezprzewodowe odtwarzanie filmów, prezentacji i innych materiałów z urządzeń przenośnych (telefonów komórkowych, laptopów, tabletów) w rozdzielczości do 4K. Funkcja Chromecast jest ekonomiczna, nie wymaga dodatkowego sprzętu i jest bezpieczna do użytku profesjonalnego. Wystarczy dotknąć ikony Chromecast na urządzeniu przenośnym, aby rozpocząć strumieniowe przesyłanie treści z tysięcy aplikacji obsługujących taką funkcję — urządzenie przenośne staje się wówczas pilotem.

## Dane techniczne

### Obraz/wyświetlacz

- Przekątna ekranu (cale): 32 cali
- Przekątna ekranu (cm): 80 cm
- Wyświetlacz: LED Full HD
- Rozdzielczość panelu: 1920 x 1080 pikseli
- Jasność: 250 cd/m<sup>2</sup>

### Tuner/Odtwarzanie/Transmisja

- Telewizja cyfrowa: DVB-T/T2/C, HEVC FHD (do 1080p60)
- Telewizja analogowa: PAL
- Odtwarzanie IP: Multicast, Unicast, HLS, Kanały

aplikacji OTT

### Android TV

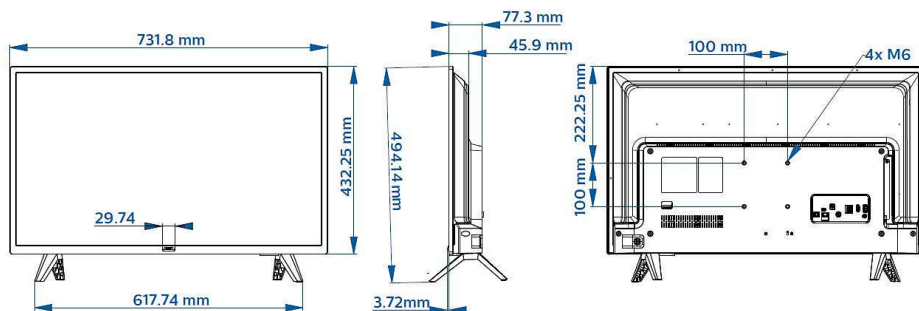
- System operacyjny: Android TV™ 9 (Pie)
- Fabrycznie zainstalowane aplikacje: Netflix\*, YouTube, Sklep Google Play\*, Filmy z Google Play, Gry z Google Play, Muzyka YouTube
- Dostępna pamięć flash: 16 GB\*

### Przyjazne funkcje

- Tryb hotelowy: Sterowanie ustawieniami włączania, Ograniczenie głośności, Blokada menu

instalacji, Blokada menu, Blokada joysticka, Tryb więzienia

- Regulacja mocy: Tryb szybkiego uruchamiania, Automatyczne włączanie, Automatyczne wyłączenie
- Własna marka: Możliwość spersonalizowania ekranu głównego, Możliwość spersonalizowania aplikacji powitalnej, Nazwa lokalizacji (identyfikator Geonames), CMND&Create, Niestandardowy pulpit nawigacyjny (HTML i APK)
- CMND&Control: Edytor kanałów offline, Edytor ustawień offline, Zdalne zarządzanie poprzez IP/



## Dane techniczne

- fale radiowe, Zarządzanie grupą telewizorów, Aktualizacje lokalne przez USB, Instant Initial Cloning
- Kontrola: Kontrola aplikacji, Natywne sterowanie telewizorem z Android JEDI, JSON API do sterowania telewizorem — JAPIT, Serial Xpress Protocol, Creston Connected, Joystick
- Interaktywny system DRM: VSecure, PlayReady Smooth Streaming, Securemedia
- Generowanie dochodów: MyChoice
- Pilot: Wskaźnik niskiego poziomu naładowania baterii, Blokada klapy komory baterii pilota, Świecąca w ciemności przycisk zegara
- CMND&Check-In: Imię i nazwisko gościa, Język używany przez gościa, Wiadomości, Rachunek w telewizji, Ekspresowe wymeldowanie
- Udostępnianie: Wbudowana funkcja Chromecast, Bezpieczne udostępnianie, Udostępnianie zarządzane przez sieć
- Udogodnienia: Asystent Google\*, Logowanie do konta Google, Prognoza pogody, &gt;40 obsługiwanych języków menu, Zegar w trybie wyłączenia, Telewizor Theme TV, Budzik, Wyłącznik czasowy

### Funkcje szpitalne

- Kontrola: Uniwersalny pilot, Zgodny z systemami wzywania pomocy
- Udogodnienia: Dwukierunkowa komunikacja, Wyciszanie niezależnego głośnika głównego
- Bezpieczeństwo: Podwójna izolacja, klasa II, Niepalny

### Multimedia

- Obsługa odtwarzania wideo: Formaty: H.264/ MPEG4 AVC, MPEG1, MPEG2, MPEG4, WMV9/ VC1, HEVC, Kontenery: AVI, MKV, VP9
- Obsługiwane formaty audio: MP3, AAC, WAV, WMA (od wersji 2 do wersji 9.2), WMA-PRO (wersja 9 i 10)
- Obsługiwane formaty napisów: SRT, SMI, TXT
- Obsługiwane formaty obrazów: JPG, PNG, BMP, GIF
- Obsługiwana rozdzielczość materiałów odtwarzanych z USB: do 1920 x 1080p przy 60 Hz

### Audio

- Moc: 16 (2x8) W
- Wyjście głośnikowe w łazience: 1,5 W, mono, 8 omów
- Głośniki: 2.0, Skierowane w dół
- Parametry dźwięku: DTS-HD, Zgodność z Dolby Atmos, Dolby MS12D, AC-4, Dźwięk DTS Studio

### Moc

- Zasilanie sieciowe: 220–240 V AC, 50–60 Hz
- Temperatura otoczenia: od 0°C do 40°C
- Pobór mocy w trybie gotowości: &lt; 0,35 W

- Klasa energetyczna: F
- Etykieta energetyczna UE: 29 W
- Funkcje oszczędzania energii: Tryb Eco
- Numer rejestracyjny EPREL: 341818

### Akcesoria

- W zestawie: Podstawa typu edge, Pilot zdalnego sterowania 22AV1905B/00, 2 baterie AAA, Przewód zasilający, Broszura gwarancyjna, Broszura dot. kwestii prawnych i bezpieczeństwa
- Opcjonalne: Głos RC 22AV2025B/00, Cyfry RC 22AV2005B/00, Łatwe zdalne sterowanie 22AV1601B/12, Pilot do telewizorów szpitalnych 22AV1604B/12, Zegar zewnętrzny 22AV1860A/12, Modem przewodowy DOCSIS 22AV1970A, Instalacja RC 22AV9574A/12

### Łączność bezprzewodowa

- Bezprzewodowa sieć LAN: 802.11 ac, WiFi-Direct

### Gniazda boczne

- Gniazdo Common Interface: CI+ 1.3.2
- HDMI1: HDMI 1.4
- Wyjście słuchawkowe: Gniazdo minijack
- USB1: USB 3.0

### Gniazda tylne

- Wyjście głośnikowe w łazience: Gniazdo minijack
- Zewnętrzne zasilanie: 12 V, maks. 1,5 A
- Zdalne sterowanie: RJ-48
- Antena: IEC-75
- Cyfrowe wyjście audio: Optyczne
- Ethernet (LAN): RJ-45
- HDMI2: HDMI 1.4
- USB2: USB 2.0

### Funkcje dotyczące połączeń

- RJ48: Wejście/wyjście IR, Interfejs Serial Xpress
- EasyLink HDMI CEC: Odtwarzanie jednym przyciskiem, Tryb gotowości, Czujnik sygnału pilota, Sterowanie dźwiękiem
- HDMI: ARC (we wszystkich gniazdach), Automatyczny wybór źródła sygnału

### Projekt

- Kolor: Czarny

### Wymiary

- Szerokość urządzenia: 732 mm
- Wysokość urządzenia: 432 mm
- Głębokość urządzenia: 77 mm
- Waga produktu: 4,6 kg
- Szerokość urządzenia (z podstawą): 732 mm
- Wysokość urządzenia (z podstawą): 494 mm
- Głębokość urządzenia (z podstawą): 179 mm
- Waga produktu (z podstawą): 4,7 kg
- Zgodny uchwyt ścienny: 100 x 100 mm



Data wydania 2024-03-28

Wersja: 3.0.2

EAN: 87 18863 02385 3

© 2024 Koninklijke Philips N.V.  
Wszelkie prawa zastrzeżone.

Dane techniczne mogą ulec zmianie bez powiadomienia. Znaki towarowe są własnością Koninklijke Philips N.V. lub własnością odpowiednich firm.

[www.philips.com](http://www.philips.com)

- \* Netflix: obowiązuja szczególne warunki, które muszą być zatwierdzone i zastosowane w celu umożliwienia korzystania z aplikacji.
- \* Dostępność Asystenta Google zależy od ustawień kraju i języka. Aby korzystać z Asystenta Google, należy użyć opcjonalnego pilota zdalnego sterowania z funkcją głosową.
- \* Dostępność funkcji będzie zależna od sposobu realizacji wybranego przez osobę integrującą system.
- \* Firma Philips nie gwarantuje dostępności aplikacji ani ciągłości ich poprawnego działania.
- \* Rzeczywisty zasób wolnej pamięci może być mniejszy ze względu na wstępną konfigurację urządzenia.
- \* Typowy pobór energii włączanego urządzenia mierzony według normy IEC62087 Ed 2. Faktyczny pobór energii zależy od sposobu użytkowania telewizora.
- \* Ołów znajduje się tylko w niektórych częściach tego telewizora lub jego komponentach, dla których nie istnieje alternatywa technologiczna, zgodnie z bieżącymi klauzulami dot. zwolnienia przewidzianymi w dyrektywie RoHS.
- \* Android, Google Play i Chromecast są znakami towarowymi firmy Google LLC