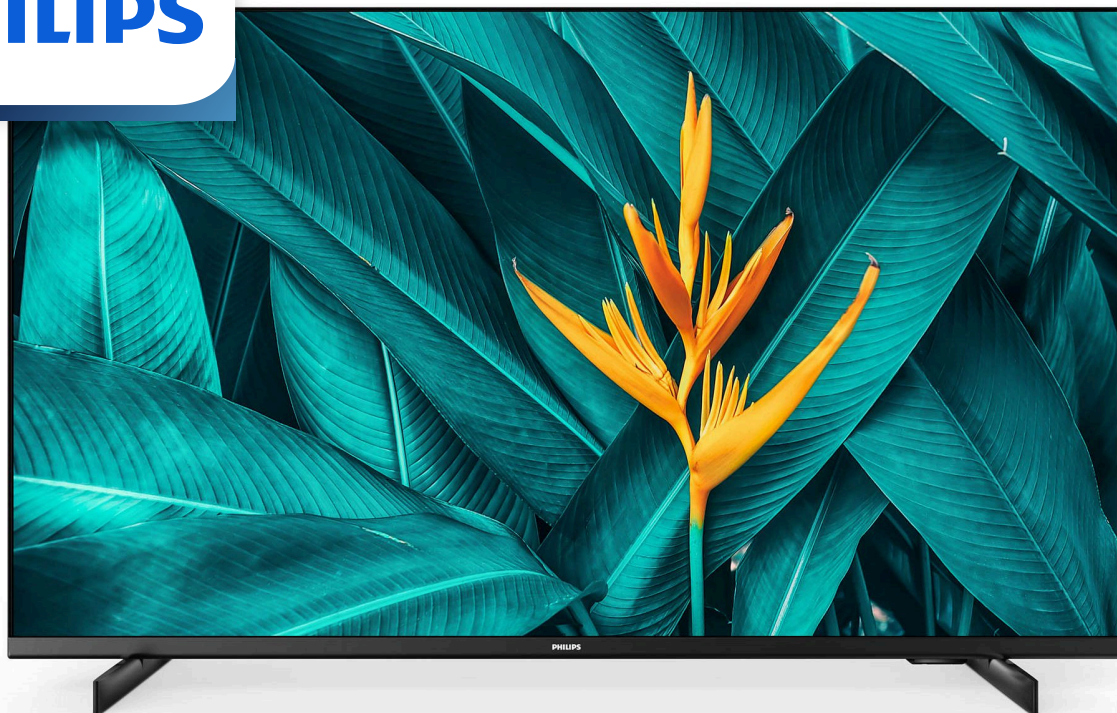


PHILIPS



Téléviseur
professionnel

MediaSuite 109 cm (43")
avec Android™



43HFL5214U

Une connectivité plus intelligente avec Chromecast intégré et Netflix

Adapté à la rapidité du monde actuel, le modèle MediaSuite bénéficie d'une connectivité avancée et de paramètres de configuration polyvalents. Chromecast intégré facilite et accélère le streaming, tandis qu'Android™ et Google Play Store décuplent les possibilités.

Tous usages

- Chromecast™ intégré pour un partage facile des contenus
- Netflix intégré avec bouton de télécommande dédié
- L'Assistant Google™ permet un contrôle plus rapide et plus intelligent
- Les mises à jour Android permettent de bénéficier des fonctionnalités les plus récentes.
- Accès au Google Play Store pour les applications et les contenus
- Interface utilisateur personnalisable, pour des couleurs et des logos sur mesure
- Affichage de l'horloge analogique en mode arrêt

Équipé pour plus

- Clonage initial instantané, pour une installation plus rapide
- Créez des expériences personnalisées avec CMND & Check-in
- Utilisation, surveillance et entretien via CMND & Control
- Installez et gérez des applications à distance avec AppControl

Points forts

Avec Android

Les écrans professionnels Philips Android sont rapides, polyvalents et d'une navigation facile. Ils sont optimisés pour les applications Android natives, et permettent l'installation directe d'applications Web. Grâce aux mises à jour automatiques, les applications restent actualisées.

Chromecast intégré

Permet un affichage sans fil instantané et sécurisé de films, présentations et autres contenus provenant d'un appareil connecté (smartphone, ordinateur portable, tablette), avec une résolution jusqu'à 4K. Chromecast ne nécessite pas d'équipement supplémentaire. C'est une solution économique et sûre en milieu professionnel. Il suffit aux utilisateurs de taper sur l'icône Chromecast de leur appareil connecté pour lancer le streaming de contenus provenant de milliers d'applications compatibles. Il se transforme en télécommande.

Accès au Google Play Store

Un accès total à l'ensemble du Google Play Store vous permet d'ajouter facilement des applications, des jeux, de la musique, des films et bien plus encore à votre écran professionnel Philips. De nouveaux outils professionnels et des options de divertissement supplémentaires sont

ajoutés quotidiennement au catalogue, ce qui vous permet d'accéder en permanence aux dernières tendances mondiales.

Interface utilisateur personnalisable

Votre Philips MediaSuite présente une interface utilisateur claire et facile à naviguer. Vous pouvez la personnaliser en ajoutant vos couleurs et votre logo à la barre de recherche afin d'accroître la présence de votre marque.

AppControl

Bénéficiez d'un contrôle centralisé et total des applications installées sur vos écrans professionnels Philips. AppControl vous permet d'installer, de supprimer et de gérer les applications des écrans que vous aurez sélectionnés sur l'ensemble de votre réseau afin de personnaliser les expériences de vos clients, quel que soit le nombre d'écrans que vous gérez.

CMND & Control

Faites fonctionner votre réseau d'écrans via une connexion locale (LAN ou RF). CMND & Control vous permet d'exécuter des fonctions critiques telles que les mises à jour du logiciel et des paramètres, ainsi que le suivi de l'état des écrans. Que vous soyez responsable d'un seul téléviseur ou de plusieurs, CMND & Control facilite la gestion de votre parc.

CMND & Check-in

Réservez un accueil chaleureux à vos clients. CMND & Check-in vous permet d'utiliser des informations spécifiques telles que la langue du client pour créer une expérience personnalisée, qu'il s'agisse d'ajouter une touche personnelle à l'intention d'un hôte, de simplifier le processus de facturation, ou de proposer différentes offres de chaînes.

Netflix intégré

L'accès à Netflix intégré facilite, accélère et simplifie le visionnage des derniers films et contenus sur votre compte. Aucun lecteur externe ni boîtier satellite n'est nécessaire, ce qui permet de réduire les coûts d'exploitation et d'optimiser les installations, le tout avec un style moderne idéal pour votre établissement. Un bouton Netflix dédié sur la télécommande offre un accès instantané pratique. Les conditions générales s'appliquent à l'activation de Netflix.

Assistant Google™

Profitez de la commande vocale et de réponses plus rapides avec la télécommande compatible Assistant Google™ en option (22AV2025B/00). Ouvrez YouTube. Augmentez le volume. Écoutez vos chansons préférées et obtenez toutes les informations dont vous avez besoin, telles que la météo, l'agenda des sorties, ou même des traductions orales, en un instant. Avec l'Assistant Google™, les possibilités sont infinies.

Caractéristiques

Image/affichage

Diagonale de l'écran (pouces): 43 pouces

Diagonale de l'écran (cm): 108 cm

Écran: LED 4K Ultra HD

Résolution d'écran: 3840 x 2160p

Luminosité: 350 cd/m²

Niveau de contraste (standard): 1 200:1

Résolution d'affichage prise en charge

HDMI: Jusqu'à 3840 x 2160p à 60 Hz

Tuner: Autres : jusqu'à 1920 x 1080p à 60 Hz, T2

HEVC : jusqu'à 3840 x 2160 à 60 Hz

USB, LAN: HEVC : jusqu'à 3840 x 2160 à 60 Hz,

Autres : jusqu'à 1920 x 1080p à 60 Hz

Tuner/réception/transmission

TV numérique: DVB-T/T2/C, HEVC UHD (jusqu'à 2160p60)

TV analogique: PAL

Lecture sur IP: Multicast, Unicast, HLS, Chaînes d'applications OTT

Android TV

Système d'exploitation: Android TV™ 9 (Pie)

Applications intégrées: Netflix*, YouTube,

Google Play Store*, Google Play Films,

Google Play Jeux, YouTube Music

Taille de la mémoire (flash): 16 Go*

Fonctionnalités pour hôtels

Mode hôtel: Contrôle des paramètres d'activation, Limitation du volume, Verrouillage du menu d'installation, Verrouillage des menus, Verrouillage du bouton directionnel, Mode Prison

Variateur de puissance: Mode de démarrage rapide, Mise en marche automatique, Arrêt automatique

Votre marque: Écran d'accueil personnalisable, Application d'accueil personnalisable, Nom de lieu (jidentifiant GeoNames), CMND&Create, Tableau de bord personnalisé (HTML et APK)

CMND&Control: Éditeur de chaînes hors ligne, Éditeur de paramètres hors ligne, Gestion à distance via IP/RF, Gestion de groupe des téléviseurs, Mises à jour locales via USB, Clonage initial instantané

Contrôle: AppControl, Commande du téléviseur Android native JEDI, API JSON pour commander

le téléviseur-JAPIT, Serial Xpress Protocol, Crestron Connected, Bouton directionnel
DRM interactive: VSecure, Playready
Smoothstreaming

Génération de revenus: MyChoice

Télécommande: Détection de batterie faible, Verrouillage du couvercle du compartiment à piles de la télécommande, Bouton horloge lumineux

CMND & Check-in: Nom du client, Langue du client, Messages, Facture sur le téléviseur, Règlement express

Partage: Chromecast Ultra intégré, Partage sécurisé, Partage géré en réseau

Pratique: Assistant Google*, Connexion au compte Google, Prévisions météorologiques, > 40 langues de menu prises en charge, Horloge en mode ARRÊT, Theme TV, Alarme réveil, Arrêt programmé

Fonctionnalités spéciales santé

Contrôle: Télécommandes multiples, Compatible avec appel de personnel soignant

Pratique: Répondre à bébé, Désactivation du son de l'enceinte principale indépendante

Sécurité: Double isolation classe II, Ignifuge

Caractéristiques

Multimédia

Lecture de vidéos prise en charge: Formats : H.264/MPEG-4 AVC, MPEG-1, MPEG-2, MPEG-4, WMV9/VC1, HEVC, Conteneurs : AVI, MKV, VP9
Formats audio pris en charge: MP3, AAC, WAV, WMA (v2 à v9.2), WMA-PRO (v9 et v10)
Formats de sous-titres pris en charge: SRT, SMI, TXT
Formats d'image pris en charge: JPG, PNG, BMP, GIF

Audio

Puissance de sortie audio: 20 (2 x 10) W
Sortie pour enceinte de salle de bain: 1,5 W mono 8 ohms
Enceintes: 2,0, Orientation vers le bas
Fonctionnalités audio: DTS-HD, Compatible Dolby Atmos, Dolby MS12D, AC-4, DTS Studio Sound

Alimentation

Puissance électrique: 220-240 V CA ; 50-60 Hz
Température ambiante: 0 °C à 40 °C
Consommation en veille: <0,3 W
Classe énergétique: FR
Classe énergétique européenne: 51 W
Fonctions d'économie d'énergie: Mode Eco, Minuterie de mise hors tension automatique, Capteur de luminosité
Numéro d'enregistrement EPREL: 935954

Accessoires

Inclus: Télécommande 22AV2005B/00, 2 piles AAA, Cordon d'alimentation, Livret de garantie, Brochure légale et de sécurité, Socle avec pieds latéraux
En option: Télécommande vocale 22AV2025B/00, Télécommande simple

22AV1601B/12, Télécommande secteur médical
 22AV1604B/12, Horloge externe
 22AV1860A/12, Modem câble DOCSIS
 22AV1970A, Télécommande de configuration
 22AV9574A/12

Connectivité sans fil

Réseau local sans fil: 802.11 ac, Wifi-Direct

Connectivité en bas du téléviseur

Antenne: IEC-75
HDMI2: HDMI 2.0 avec HDCP 2.2
Ethernet (LAN): RJ-45
HDMI3: HDMI 2.0 avec HDCP 2.2
USB2: USB 2.0
Commande externe: RJ-48
Sortie pour enceinte de salle de bain: Mini-jack
Alimentation externe: 12 V, 1,5 A max.

Connectivité, côté

Logement à interface commune: CI+ 1.3.2
HDMI1: HDMI 2.0 avec HDCP 2.2
Sortie casque: Mini-jack
USB1: USB 3.0

Fonctions avancées de connectivité

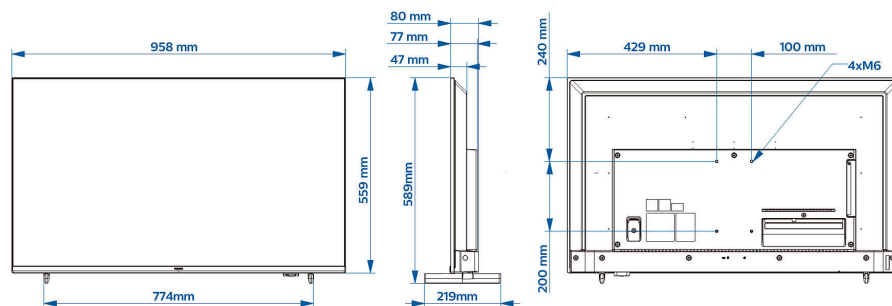
RJ48: Entrée/sortie IR, Interface Serial Xpress
EasyLink (HDMI CEC): Lecture 1 pression, Mise en veille du système, Passerelle télécommande, contrôle audio système
HDMI: ARC (tous les ports), Sélection automatique de l'entrée

Design

Couleur: Noir

Dimensions

Largeur de l'appareil: 958 millimètre
Hauteur de l'appareil: 560 millimètre
Profondeur de l'appareil: 77/80 millimètre
Poids du produit: 7,6 kg
Largeur appareil (support inclus): 958 millimètre
Hauteur appareil (support inclus): 590 millimètre
Profondeur appareil (support inclus): 219 millimètre
Poids du produit (support compris): 7.8 kg
Compatible avec un montage mural: M6, 100 x 200 mm



- * Netflix : des conditions spécifiques s'appliquent et doivent être approuvées et implémentées pour activer l'application.
- * La disponibilité de l'Assistant Google dépend des paramètres de pays et de langue. Pour bénéficier de l'Assistant Google, vous devez utiliser une télécommande avec fonction vocale (en option).
- * Google Cast nécessite un accès aux serveurs Google.
- * Les fonctionnalités disponibles dépendent de l'implémentation choisie par l'intégrateur.
- * Philips ne garantit pas la disponibilité ou la continuité du bon fonctionnement des applications.
- * La mémoire effectivement disponible peut être inférieure en raison de la préconfiguration de l'appareil
- * Consommation électrique type en mode marche mesurée conformément à la norme CEI 62087 deuxième édition. La consommation électrique réelle dépend de l'utilisation du téléviseur.
- * Ce téléviseur contient du plomb uniquement dans certaines parties ou certains composants pour lesquels aucune solution alternative n'existe conformément aux clauses de non-responsabilité de la directive RoHS.
- * Android, Google Play et Chromecast sont des marques commerciales de Google LLC

