



SFF 6135d

Register your product and get support at
www.philips.com/welcome

IT Manuale d'istruzione

PHILIPS

Introduzione

Stimato cliente,

Acquistando questo apparecchio, avete scelto un prodotto PHILIPS di qualità. L'apparecchio soddisfa i molteplici requisiti per l'utilizzo privato, in ufficio o per operazioni commerciali.

Le funzioni di risparmio ecologiche consentono di risparmiare corrente e toner, in quanto l'apparecchio passa rapidamente al modo risparmio energetico oppure stampa nel modo risparmio toner. Premendo il tasto **ECO** è possibile produrre in modo rapido e semplice copie con risparmio di toner.

La stampa ottenibile con questo apparecchio soddisfa gli standard più recenti della tecnologia laser. In dotazione è inclusa in omaggio una cartuccia iniziale. Questa cartuccia iniziale è già inserita; tuttavia, è necessario rimuovere gli imballaggi per il trasporto prima di poter utilizzare l'apparecchio.

Nel vassoio portacarta è possibile inserire fino a 250 fogli. Nell'alimentazione carta manuale è possibile inserire formati carta speciali, buste, pellicole trasparenti, fogli adesivi o modelli stampati.

La funzione di ottimizzazione per immagini e testi Crystal disponibile nell'apparecchio consente di ottenere una qualità di stampa e copia eccellente.

Con la funzione di fotocopiatura "biglietti da visita" è possibile fotocopiare su una pagina unica le due facciate di un documento di piccole dimensioni (ad es. di un biglietto da visita).

L'apparecchio stampa una panoramica settimanale come foglio di calendario per la settimana in corso, la settimana a venire o una settimana a scelta.

L'apparecchio stampa enigmi Sudoku in quattro livelli di difficoltà - su richiesta viene stampata anche la soluzione.

Nella rubrica telefonica dell'apparecchio si possono memorizzare voci con più numeri e raccogliere più voci all'interno di gruppi. Alle voci si possono assegnare diversi toni di squillo.

Sono disponibili numerose funzioni per l'invio di fax, ad esempio diverse risoluzioni o la funzione timer. La ricezione dei fax può essere protetta con un codice. In questo modo i fax in arrivo non saranno stampati, ma memorizzati nella memoria del fax. Con la funzione di richiamo fax si possono richiamare messaggi fax già pronti nell'apparecchio fax selezionato.

L'apparecchio stampa su ciascun fax in arrivo la data di ricezione e l'ora esatta. In questo modo è possibile documentare quando è stato ricevuto il fax. La memoria tampone dell'apparecchio assicura che venga stampata sempre la data e l'ora giusta, anche dopo un'interruzione di alimentazione elettrica.

Con la ricezione di fax su dispositivo di memoria USB, l'apparecchio salva le trasmissioni fax in arrivo su un dispositivo di memoria USB collegato. I fax vengono memorizzati come file TIFF con indicazione della data e dell'orario di ricezione.

Non appena si collega un dispositivo di memoria USB (stick USB, disco rigido esterno ecc.) alla presa host USB situata nella parte frontale dell'apparecchio, sul display appare il menu di selezione dei dispositivi di memoria USB. È possibile stampare una lista contenente tutti i documenti memorizzati oppure singoli documenti, nonché cancellare file. Salvare i documenti scannerizzati o i fax in arrivo sul dispositivo di memoria USB.

L'apparecchio si può collegare a un computer e utilizzare come stampante o scanner. L'apparecchio viene fornito completo di CD di installazione del software **Companion Center SFX** che consente di scansionare ed elaborare foto e testi, spedire e ricevere messaggi fax e richiamare un'interfaccia web adatta a eseguire numerose impostazioni.

L'apparecchio è corredato di una porta WLAN per integrare l'apparecchio in una rete wireless (WLAN). In questo modo tutti i computer in rete potranno accedere all'apparecchio e utilizzarlo per le scansioni e le stampe.

Buon divertimento con il vostro nuovo apparecchio e le sue numerose funzioni!

Sommario

Introduzione.....	2	8 Copiatrice.....	33
Stimato cliente,	2	Inserimento dei documenti	33
1 Indicazioni generali di sicurezza	5	Copia con impostazioni predefinite	34
A proposito del manuale d'uso	7	Produzione di più copie	35
2 Panoramica.....	8	Produzione di copia Crystal con ottimizzazione di immagini e testo (Crystal)	35
Descrizione dell'apparecchio	8	Copia con il secondo profilo	35
Connettori sul retro	8	Produzione di copie con impostazioni adattate	36
Pannello con display	9	Copie ingrandite o rimpicciolite	36
Descrizione delle funzioni di menu	10	Fotocopiatura in una pagina unica delle due facciate di un documento (= fotocopiatura dei biglietti da visita)	37
3 Prima messa in funzione	12	Configurazione delle impostazioni per il secondo profilo	37
Contenuto dell'imballaggio	12	9 Funzioni telefoniche	38
Rimozione del materiale di imballaggio	12	Telefonare dall'apparecchio	38
Collegamento del ricevitore telefonico	15	Concatenamento di numeri	38
Collegamento del cavo telefonico	15	Presa di linea	38
Collegamento del cavo di alimentazione	15	Inserimento di una pausa di selezione	38
Prima installazione	16	Richiamare funzioni telefoniche aggiuntive	39
Collegamento al computer	16	Riconoscimento del chiamante (CLI)	39
4 Companion Center SFX	18	Chiamate perse	39
Requisiti	18	10 Rubrica telefonica dell'apparecchio. 40	
Installare driver e software	18	Ricerca di una voce	40
5 Interfaccia web.....	20	Memorizzazione di una voce	40
Richiamo dell'interfaccia web	20	Modifica voce	40
Richiamare l'interfaccia web con il browser Internet	20	Cancellazione di una voce	41
6 Scanner	21	Cancellazione di tutte le voci	41
Inserimento dei documenti	21	Stampa della rubrica telefonica	41
Esegui la scansione del documento e salva su computer	22	Gruppi	41
Esegui la scansione del documento e salva su dispositivo USB	23	Importazione/Esportazione della rubrica telefonica .	42
Esecuzione della scansione con Companion Center SFX	24	11 Fax.....	43
7 Stampante e mezzi di stampa.....	26	Invio di fax con le impostazioni predefinite	43
Specifiche per i mezzi di stampa	26	Inserimento dei documenti	43
Caricamento della carta nel vassoio portacarta	26	Selezionare numeri	44
Inserimento della carta nell'alimentazione carta manuale	28	Concatenamento di numeri	44
Inserimento di buste	28	Presa di linea	44
Caricamento di pellicole trasparenti ed etichette	28	Inserimento di una pausa di selezione	45
Inserire gli originali	29	Trasmissione fax in differita (= funzione timer)	45
Stampa una lista dei documenti disponibili sul dispositivo USB	29	Invio manuale di un fax	45
Stampa documento da dispositivo di memoria USB	30	Utilizzo dei modelli fax	45
Elimina i file sul dispositivo di memoria USB	31	Spedizione di un fax con Companion Center SFX ...	46
Stampa del calendario	32	Ricezione di fax	48
Sudoku: stampa del gioco	32	Ricezione manuale di fax	48
		Ricezione di fax in modalità silenziosa	48
		Ricezione di fax su dispositivo di memoria USB	48
		Indicatore di data e ora	49
		Impostazione della ricezione fax protetta	49
		Richiamo di fax	49
		Comandi	50

12 Reti	51	Calibrazione dello scanner	75
Rete wireless (WLAN)	51	Utilizzo dei codici di servizio	75
Impostare una rete wireless (WLAN)	51	Guida rapida	75
Collegamento dell'adattatore WLAN	52	Problemi e possibili cause	76
Attivazione / disattivazione della rete wireless (WLAN)	52	Messaggi di errore e possibili cause	78
Impostazione della rete wireless (WLAN) con la fun- zione Assistente	52	16 Glossario.....	82
Impostazione manuale della rete wireless (WLAN)	53	17 Allegato	85
Impostazioni supplementari della rete wireless	55	Caratteristiche tecniche	85
13 Impostazioni.....	56	Garanzia	86
Impostazione della funzione di risparmio energetico ecologica	56	Garanzia	87
Impostazione della funzione di risparmio toner eco- logica	56	Dichiarazione di Conformità	88
Impostazione della funzione di risparmio carta ecologica	56	Informazioni per il cliente	90
Impostazione del paese	57		
Selezione della lingua	57		
Impostazione di data e ora	57		
Inserimento del numero e nome	58		
Impostazione dei toni di suoneria	58		
Disattivare i suoni applicati ai tasti	58		
Selezione delle impostazioni carta	58		
Impostare la risoluzione	59		
Regolazione del contrasto	59		
Impostazione del grado di luminosità	59		
Ulteriori opzioni di scansione	60		
Possibilità di copiatura supplementari	60		
Regolazione del modo ricezione fax	60		
Ricezione fax silenziosa	61		
Opzioni di invio fax aggiuntive	61		
Opzioni supplementari per la ricezione di fax	61		
Bloccare l'apparecchio	62		
Stampa di liste e rapporti	63		
14 Collegamenti telefonici e apparecchi aggiuntivi	64		
Attivazione e disattivazione dell' identificazione del chiamante (CLIP)	64		
Impostazione per la selezione	64		
Impostazione della rete telefonica pubblica (PSTN)	64		
Impostazione del centralino (PABX)	64		
Collegamento DSL	65		
Collegamento ISDN	65		
Connessione e disconnessione di telefoni cordless aggiuntivi	65		
Collegamento di apparecchi aggiuntivi	66		
Utilizzo di telefoni aggiuntivi (Easylink)	67		
Utilizzo di una segreteria telefonica esterna	67		
15 Assistenza	68		
Richiesta delle pagine di aiuto	68		
Visualizzazione dei contatori	68		
Visualizzazione del livello di toner	68		
Richiesta della versione software	68		
Aggiornamento del firmware	69		
Sostituire le cartuccia toner	69		
Rimozione di inceppamenti di carta	71		
Pulizia	74		

1 Indicazioni generali di sicurezza

L'apparecchio è stato testato ed è risultato conforme alle Norme EN 60950-1 o IEC 60950-1 e può essere utilizzato solo su reti telefoniche e di alimentazione conformi a dette norme. L'apparecchio è stato costruito esclusivamente per essere utilizzato nel paese in cui è stato acquistato.

Non apportare alcuna impostazione o modifica che non sia descritta in queste istruzioni per l'uso. In caso di utilizzo scorretto dell'apparecchio si possono riportare lesioni o danni fisici, provocare danni all'apparecchio o perdere dati. Osservare tutte le avvertenze e le informazioni per la sicurezza fornite.

Posizionamento dell'apparecchio

L'apparecchio deve appoggiare in modo sicuro e stabile su una superficie piana. Un'eventuale caduta potrebbe danneggiare l'apparecchio o provocare lesioni a persone, in particolare bambini piccoli. Provvedere ad una posa sicura dei cavi in modo di evitare il rischio di inciampare, o di danneggiare l'apparecchio. Se l'apparecchio dovesse cadere, si prega di rivolgersi ad un centro di assistenza tecnica per farlo controllare.

Mantenere sempre una distanza minima di 15 centimetri da altri apparecchi e oggetti; questa precauzione vale anche per l'utilizzo di telefoni cordless aggiuntivi. Si consiglia di non posizionare l'apparecchio nelle vicinanze di apparecchi radio o televisivi.

Proteggere l'apparecchio dall'esposizione diretta ai raggi solari, dal calore, da forti sbalzi termici e dall'umidità. Non posizionare l'apparecchio nelle vicinanze di impianti di riscaldamento o di climatizzazione. Osservare i dati riportati nel foglio delle caratteristiche tecniche relativi a temperatura e umidità dell'aria.

Provvedere ad un'aerazione sufficiente e non coprire l'apparecchio. Non installare l'apparecchio in armadi o contenitori chiusi. Non collocare mai l'apparecchio su tappeti, cuscini, divani o altri supporti morbidi, ed evitare di otturare le fessure di aerazione, altrimenti l'apparecchio potrebbe surriscaldarsi ed incendiarsi.

L'ambiente in cui si utilizza l'apparecchio deve essere ben aerato, soprattutto se l'apparecchio viene utilizzato frequentemente. Posizionare l'apparecchio in modo che il flusso d'aria in uscita non sia diretto verso una postazione di lavoro.

Qualora si riscontrasse un surriscaldamento dell'apparecchio, fuoriuscita di fumo o odore di bruciato, scollegare immediatamente la spina dalla presa di corrente. Far controllare l'apparecchio da un centro di assistenza tecnica. Tenere l'apparecchio lontano da fiamme libere per evitare la formazione di incendi.

Non collegare mai l'apparecchio alla corrente in ambienti particolarmente umidi. Non toccare mai la spina elettrica, la presa di corrente o la presa telefonica con le mani bagnate.

Impedire l'ingresso di liquidi di qualsiasi genere all'interno dell'apparecchio. Qualora liquidi o corpi estranei penetrassero nell'apparecchio, scollegare quest'ultimo dalla rete di alimentazione elettrica e dalla rete telefonica e farlo esaminare da un centro di assistenza tecnica.

Evitare che l'apparecchio venga manipolato da bambini non sorvegliati. Tenere le pellicole utilizzate per l'imballo lontano dalla portata dei bambini.

Non premere con forza sul coperchio dello scanner per effettuare scansioni di documenti più spessi o di originali tridimensionali, onde evitare di danneggiare il coperchio e/o il vetro dello scanner.

Alimentazione elettrica / Linea telefonica

Verificare sulla targhetta che la tensione di rete dell'apparecchio coincida con la tensione di rete disponibile nel luogo di installazione.

L'apparecchio è conforme alla norma EN 55022 Classe B. Utilizzare esclusivamente il cavo di rete ed il cavo telefonico forniti con l'apparecchio. Prima di utilizzare l'apparecchio, assicurarsi di aver collegato il cavo telefonico fornito in dotazione come descritto.

Non toccare il cavo di rete o telefonico se le guaine d'isolamento risultano danneggiate. Sostituire immediatamente eventuali cavi danneggiati. Utilizzare esclusivamente cavi adatti; se necessario, rivolgersi al nostro Servizio di assistenza tecnica clienti o al proprio rivenditore specializzato.

Durante i temporali scollegare l'apparecchio dalla rete elettrica e telefonica per evitare che si danneggi a causa di eventuali sovratensioni. Qualora ciò non fosse possibile, evitare di utilizzare l'apparecchio durante il temporale.

Prima di pulire la superficie del prodotto, scollegare l'apparecchio dalla rete di alimentazione elettrica e dalla rete telefonica. Utilizzare un panno morbido, non sfilacciato. Non utilizzare detergenti liquidi, gassosi o facilmente infiammabili, quali spray, abrasivi, lucidanti, alcool, eccetera. Non consentire che l'umidità penetri all'interno dell'apparecchio.

Pulire il display con un panno morbido ed asciutto. In caso di rottura del display, potrebbe verificarsi la fuoriuscita di un liquido leggermente corrosivo. Evitare che tale liquido venga a contatto con la pelle e con gli occhi.

In assenza di corrente l'apparecchio non funziona ma i dati memorizzati vengono mantenuti.

Collegamento a computer

Per collegare l'apparecchio al computer utilizzare esclusivamente cavi USB certificati High Speed del tipo comunemente in commercio. La lunghezza del cavo non deve superare i 1,5 metri.

Rete wireless (WLAN)

La potenza di trasmissione dell'apparecchio può interferire con il funzionamento di impianti di sicurezza, apparecchiature mediche o apparecchi sensibili. Si consiglia quindi di seguire le prescrizioni o le limitazioni d'uso nelle vicinanze di tali dispositivi.

Data l'emissione di radiazione ad alta frequenza l'uso dell'apparecchio può influire sul funzionamento di apparecchi medici non sufficientemente schermati, tra i quali anche apparecchi acustici e pace-maker cardiaci. Per assicurarsi che gli apparecchi siano sufficientemente schermati da radiazione AF esterna, rivolgersi a un medico o al produttore dell'apparecchio medico.

Dispositivi di memoria USB

Utilizzare esclusivamente dispositivi di memoria che siano compatibili con l'apparecchio. Accertarsi che la corrente di un apparecchio USB non superi l'ampereaggio consentito per la porta USB. Ad ogni porta USB è possibile collegare **un** solo apparecchio High Power (USB 2.0). Non collegare apparecchi aggiuntivi, quali ad esempio accumulatori, ventilatori, caricabatteria, all'apparecchio. L'apparecchio riconosce solo dispositivi di memoria formattati con **FAT16** o **FAT32**. **NTFS** non è supportato.

Non staccare mai il dispositivo di memoria inserito mentre l'apparecchio sta accedendo ai dati in esso contenuti. In questo modo si potrebbero corrompere o perdere i dati.

Per aggiornare il firmware utilizzare esclusivamente per il file firmware relativo all'apparecchio che si possiede, alla pagina Internet: www.sagemcom.com File del firmware diversi possono compromettere il corretto funzionamento dell'apparecchio. Sagemcom non concede alcun diritto di garanzia per eventuali malfunzionamenti dell'apparecchio riconducibili ai file di firmware di altri fornitori.

Il firmware dell'apparecchio è in parte coperto da licenza GPL. In caso di domande sulla licenza di una determinata parte del firmware, si prega di contattarci al seguente indirizzo di posta elettronica: support.service@sagemcom.com. Invieremo un CD con il relativo codice sorgente al prezzo di fabbrica.

Materiali di consumo

Utilizzare esclusivamente materiali di consumo originali. Questi materiali sono reperibili presso negozi specializzati o tramite il nostro servizio d'ordinazione (vedi retro di questo Manuale d'istruzioni). Materiali di consumo non originali possono danneggiare l'apparecchio o ridurne la durata.

Smaltire i materiali di consumo usati in conformità con le regolamentazioni in vigore nel paese d'uso.

Manipolare con cautela la polvere del toner:

In caso di inalazione della polvere del toner, andare subito all'aria aperta. Recarsi immediatamente da un medico!

Se la polvere del toner viene a contatto con gli occhi, sciacquare con abbondante acqua per almeno 15 minuti. Recarsi immediatamente da un medico!

In caso di ingestione della polvere del toner, bere piccoli sorsi d'acqua. **NON** cercare di indurre il vomito. Recarsi immediatamente da un medico!

Non aprire mai la cartuccia del toner. Conservare le cartucce nuove e usate lontano dalla portata dei bambini.

In caso di un inceppamento di carta, estrarre la carta inceppata con cautela dall'apparecchio. Maneggiare la carta con cautela: Può darsi che il toner sulla stampa non si sia ancora fissato completamente e potrebbero sollevarsi polveri di toner.

Nel caso in cui uscisse del toner, evitare il contatto con la pelle e con gli occhi. Non inalare polvere di toner libera. Rimuovere la polvere con acqua fredda sia dai vestiti che dagli oggetti; l'acqua calda fisserebbe il toner. Non rimuovere mai la polvere di toner fuoriuscita con un aspirapolvere.

Riparazioni

L'unità di fissaggio e gli elementi vicini all'interno dell'apparecchio si surriscaldano durante l'uso. Se l'apparecchio viene aperto, non toccare questi componenti. Procedere con estrema cautela, se ad esempio si rimuove della carta inceppata.

Qualora insorgessero problemi, seguire le istruzioni sul display e sul rapporto di errore.

Non eseguire personalmente lavori di riparazione sull'apparecchio. Una manutenzione inappropriata può provocare ferite alle persone o danni all'apparecchio. Far riparare l'apparecchio esclusivamente dai centri di assistenza tecnica autorizzati.

Non rimuovere la targhetta di identificazione dall'apparecchio; in caso contrario decade la garanzia.

Sicurezza del laser

Con riferimento specifica ai laser, questa apparecchiatura risponde agli standard di sicurezza internazionale ed è classificato come prodotto laser di classe 1. Non emette luce pericolosa, visto che il raggio è completamente chiuso durante tutte le fasi del funzionamento o manutenzione clienti.

Il contatto diretto, o indiretto riflesso, di questo laser con gli occhi potrebbe causare gravi danni alla vista. Sono stati ideati meccanismi di blocco e sono in uso precauzioni per la sicurezza che prevengono qualsiasi possibile esposizione dell'operatore ai raggi laser. L'apparecchio può essere aperto per eseguire interventi di manutenzione solo da un tecnico qualificato dell'assistenza.

 **Prodotto Laser di Classe 1**

A proposito del manuale d'uso

La guida all'installazione riportata nelle pagine seguenti permette di mettere in funzione l'apparecchio in modo rapido e semplice. Le descrizioni dettagliate sono riportate nei capitoli seguenti di questo manuale d'uso.

Leggere con attenzione il manuale d'uso. Seguire soprattutto le avvertenze per la sicurezza, in modo da garantire il miglior funzionamento dell'apparecchio. Il costruttore non si assume alcuna responsabilità se queste istruzioni non vengono seguite.

Simboli utilizzati

Nota



Consigli e aiuti

Questi simboli indicano suggerimenti per un utilizzo più efficace e semplice dell'apparecchio.

ATTENZIONE!



Rischio di danneggiamento dell'apparecchio o di perdita dei dati!

Questo simbolo segnala le avvertenze riguardanti possibili rischi di danneggiamento dell'apparecchio o perdita di dati. Un utilizzo non corretto può provocare questo tipo di danni.

PERICOLO!



Pericolo per persone!

Questo simbolo segnala avvertenze riguardanti possibili pericoli per le persone. In caso di utilizzo scorretto dell'apparecchio, si possono riportare lesioni o danni fisici.

PERICOLO – LASER!



Pericolo a causa di raggi laser!

Questo simbolo, riportato nelle istruzioni per l'uso o all'interno dell'apparecchio, indica pericoli derivanti dalla presenza di raggi laser visibili e invisibili. In caso di utilizzo scorretto dell'apparecchio, si possono riportare lesioni agli occhi o altri danni fisici.

PERICOLO – CALORE!



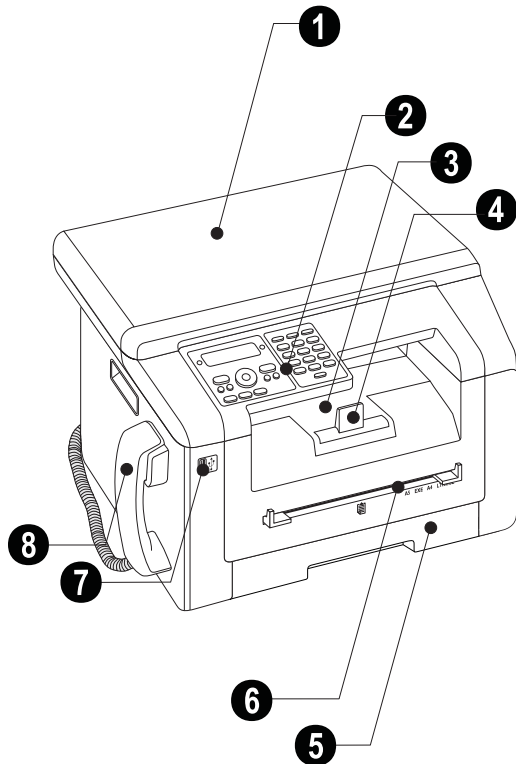
Pericolo a causa di temperature elevate!

Questo simbolo, riportato nelle istruzioni per l'uso o all'interno dell'apparecchio, indica pericoli derivanti dalla presenza di superfici riscaldate. In caso di utilizzo scorretto dell'apparecchio, si possono riportare lesioni o danni fisici.

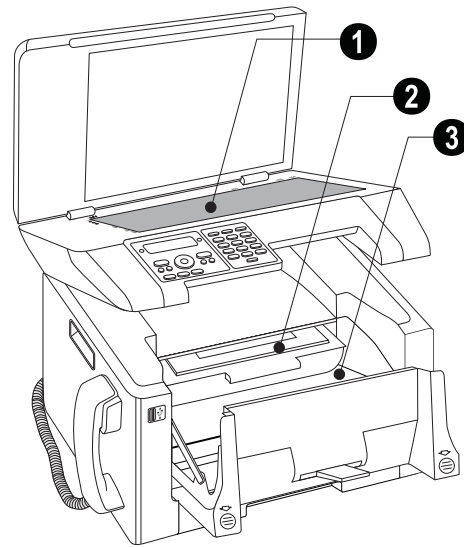
2 Panoramica

Descrizione dell'apparecchio

- ① Coperchio scanner
- ② Pannello con display
- ③ Uscita stampati e fax
- ④ Supporto uscita stampati
- ⑤ Vassoio portacarta
- ⑥ Alimentazione carta manuale
- ⑦ •↔-Presse – Collegamento host USB per i dispositivi di memoria
- ⑧ Ricevitore telefonico con cavo a spirale

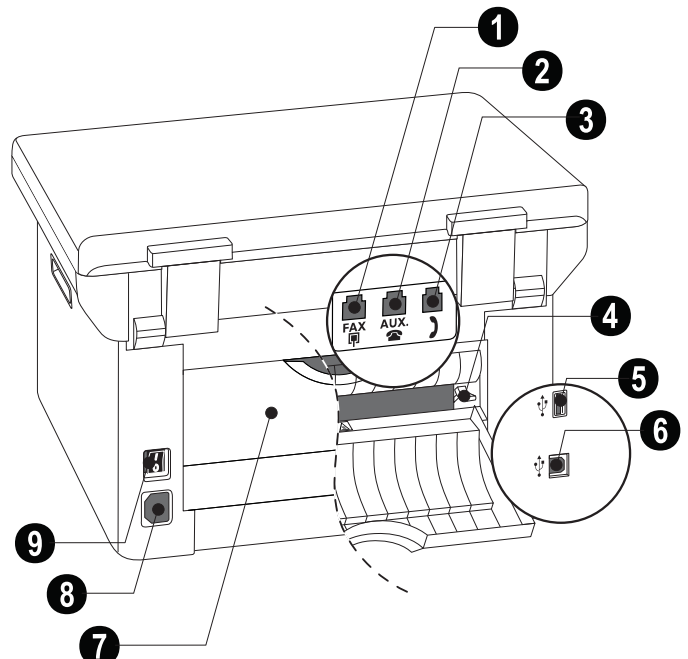


- ① Vetro scanner
- ② Cartuccia toner
- ③ Sportello inceppamento carta (unità di stampa)





Connettori sul retro


- ① FAX/☎-Presse – Presse per allacciamento cavo telefonico
- ② AUX./☎-Presse – Presse per allacciamento apparecchi aggiuntivi
- ③ ☎-Presse – Presse di allacciamento per ricevitore telefono
- ④ Leva di bloccaggio dell'unità di fissaggio (**due leve!**)
- ⑤ •↔-Presse – Collegamento host USB per i dispositivi di memoria
- ⑥ •↔-Presse – Collegamento USB per il computer
- ⑦ Sportello inceppamento carta (unità di fusione)
- ⑧ Collegamento cavo di alimentazione
- ⑨ Attivazione/Disattivazione





Pannello con display

Spia rossa  – se la spia lampeggia o si illumina, leggere le istruzioni sul display

Spia verde  – Quando è presente un fax in memoria, la spia verde  del pannello dei comandi lampeggia.

 – Interruzione della funzione / Ritorno al modo iniziale


C – Richiama le funzioni del menu / Ritorno al livello di menu precedente / Cancellazione di singoli caratteri


 /  – Impostazione del numero di copie / Navigazione nel menu / Selezione opzioni / Spostamento cursore


OK – Premere due volte: le copie vengono eseguite automaticamente. Premere una volta: Impostazione delle copie / Navigazione nel menu: confermare inserimenti

 – Avvio della trasmissione di messaggi / Avvio dell'azione

 – Regolazione del contrasto per scansione

 / **ZOOM** – Impostazione dei parametri di zoom (formato scansione ridotto o ingrandito)


 / **DUPLEX** – Selezione stampa fronte/retro o solo fronte (duplex/simplex)

 **F** – Impostazione risoluzione superiore per fax (PREDEFINITO, FINE, S.ALTA, FOTO) e copie (AUTOMATICA, TESTO, QUALITA', FOTO)

FAX – Avviare la trasmissione e ricezione di fax

COPY – Premere due volte: le copie vengono eseguite automaticamente. Premere una volta: le copie possono essere impostate

SCAN – Aprire il menu di selezione per le funzioni di scansione

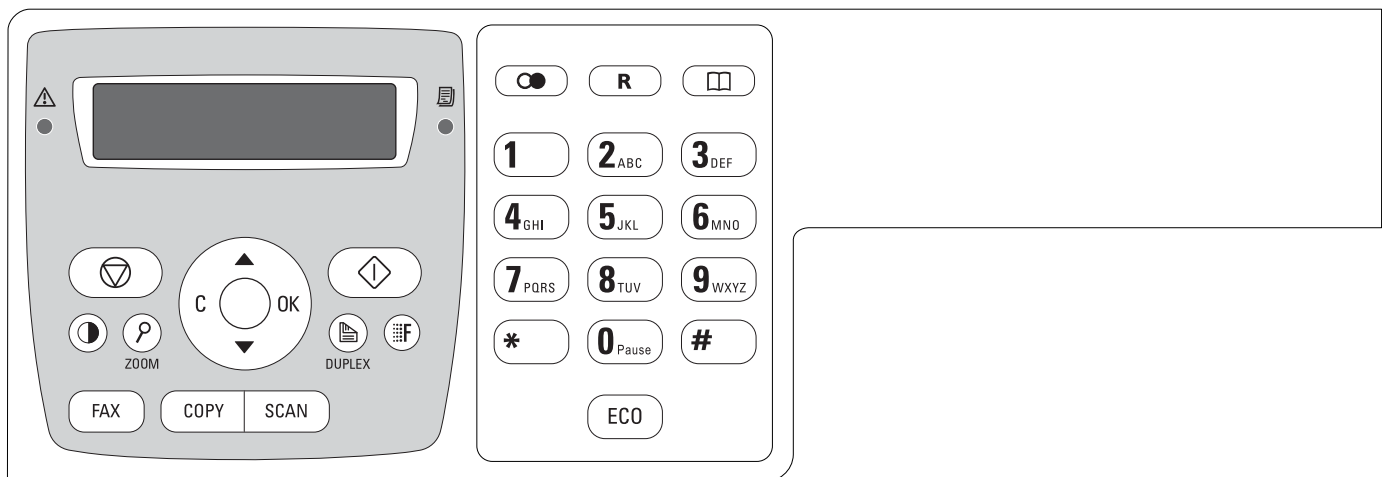
 – Lista di rifelezione/chiamate ricevute: La lista di rifelezione/chiamate ricevute contiene gli ultimi numeri selezionati e le ultime chiamate ricevute (* indica i numeri selezionati, † le chiamate ricevute e * le chiamate perse).

R – Inserimento di una breve interruzione di linea (Hook-Flash) come prefisso di centralini (PABX) o per richiamare funzioni speciali della rete telefonica pubblica (PSTN)

 – Richiama le funzioni della rubrica telefonica

Tastierino numerico - Inserimento di numeri, lettere e caratteri speciali

ECO – Richiamo delle funzioni di risparmio carta, energetico e toner ecologiche / Copia con funzione di risparmio toner ecologica



Descrizione delle funzioni di menu

L'apparecchio dispone delle funzioni seguenti. Per richiamare le funzioni si può procedere in due modi.

Navigare nel menu: Per aprire il menu delle funzioni, premere **C**. Sfogliare il menu con ▲/▼. Selezionare una funzione del menu con **OK**. Con **C** si torna al livello di menu precedente. Uscire dal menu e tornare al modo iniziale con **⏪**.

Richiamare le funzioni direttamente: Una funzione del menu può essere richiamata direttamente con il suo numero. Premere **C** ed inserire il numero corrispondente alla funzione utilizzando i tasti della tastiera numerica. Confermare con **OK**. La lista seguente riporta i numeri corrispondenti alle funzioni.

0 Impostazioni

- 0 0 2** Impostazione delle funzioni di risparmio ecologiche per carta, corrente e toner..... pagina 56
- 0 0 7** Disattivare i suoni applicati ai tasti pagina 58
- 0 1** Impostazione di data e ora pagina 57
- 0 2 1** Inserimento dei nomi pagina 58
- 0 2 2** Inserimento di numeri..... pagina 58
- 0 3 1** Impostazione del paese..... pagina 57
- 0 3 2** Impostazione della rete telefonica* pagina 64
- 0 3 3** Impostazione della lingua..... pagina 57
- 0 4 1** Regolazione del modo ricezione fax pagina 60
- 0 4 2** Impostazione del numero di squilli per la ricezione fax..... pagina 58
- 0 5 1** Attivazione e disattivazione del servizio centralino..... pagina 65
- 0 5 2 2** Inserimento del prefisso per il servizio centralino..... pagina 65
- 0 5 3** Impostazione della selezione (impulsi/multifrequenza)*..... pagina 64
- 0 5 4** Selezione del tono di suoneria pagina 58
- 0 5 5** Regolazione del volume degli squilli pagina 58
- 0 5 7** Attivazione e disattivazione dell'identificazione del chiamante (CLIP) pagina 64

*Questa funzione non è supportata in tutti i paesi e in tutte le reti

1 Copiatrice

- 1 0** Configurazione delle impostazioni di copia pagina 59
- 1 1** Copia con impostazioni predefinite .. pagina 34
- 1 2** Copia con il secondo profilo pagina 35
- 1 3** Copie ingrandite o rimpicciolite..... pagina 36

- 1 5** Produzione di copia Crystal con ottimizzazione di immagini e testo (Crystal)pagina 35
- 1 6** Fotocopiatura in una pagina unica delle due facciate di un documento (= fotocopiatura dei biglietti da visita)pagina 37

2 Stampante

- 2 0** Selezione delle impostazioni cartapagina 58
- 2 1 1** Stampa una lista dei documenti disponibili sul dispositivo USB.....pagina 29
- 2 1 2** Stampa documento da dispositivo di memoria USBpagina 30

3 Scanner

- 3 1** Esegui la scansione del documento e salva su computer.....pagina 22
- 3 2** Esegui la scansione del documento e salva su dispositivo USB.....pagina 23
- 3 0** Selezionare impostazioni scanner.....pagina 60

4 Fax

- 4 0 1** Impostazione dell'invio di faxpagina 61
- 4 0 2** Impostazione della ricezione fax .pagina 61
- 4 0 3** Impostazione della ricezione fax protettapagina 49
- 4 0 4** Attivazione e disattivazione dell'indicatore di data e orapagina 61
- 4 1** Invio di fax.....pagina 43
- 4 2** Richiamo di fax.....pagina 49
- 4 4** Ricezione di fax su dispositivo di memoria USBpagina 48
- 4 5** Stampa dei modelli faxpagina 45

5 Rubrica telefonica

- 5 1 1** Ricerca di una voce.....pagina 40
- 5 1 2** Memorizzazione di una voce.....pagina 40
- 5 1 3** Creazione di un gruppo.....pagina 41
- 5 1 4** Modifica vocepagina 40
- 5 1 5** Eliminazione di una vocepagina 41
- 5 1 6** Stampa della rubrica telefonicapagina 63
- 5 1 7** Carica rubrica telefonica da dispositivo di memoria USBpagina 42
- 5 1 8** Salva rubrica telefonica su dispositivo di memoria USBpagina 42

5 Telefono cordless

- 5 2 1 Registrazione del telefono cordless* pagina 65
- 5 2 2 Disconnessione del telefono cordless* pagina 66
- 5 2 3 Ricerca di telefoni cordless* pagina 66

*Questa funzione è opzionale e funziona esclusivamente con un adattatore originale, acquistabile presso il nostro Servizio Ordini. Per maggiori informazioni: support.service@sagemcom.com

7 Comandi

- 7 1 Esecuzione immediata di un comando pagina 50
- 7 2 Modifica di un comando pagina 50
- 7 3 Cancellazione di un comando pagina 50
- 7 4 Stampa di un comando pagina 50
- 7 5 Stampa della lista dei comandi pagina 63

8 Liste e rapporti

- 8 0 Stampa della lista delle impostazioni. pagina 63
- 8 1 Stampa della lista delle funzioni disponibili pagina 63
- 8 2 Stampa del giornale fax pagina 63
- 8 3 Stampa della rubrica telefonica pagina 63
- 8 4 Stampa della lista dei comandi pagina 63
- 8 5 Stampa del calendario pagina 32
- 8 6 Sudoku: stampa del gioco pagina 32
- 8 7 Stampa dei modelli fax pagina 45

9 Dispositivo di memoria USB

- 9 1 1 Stampa una lista dei documenti disponibili sul dispositivo USB pagina 29
- 9 1 2 Stampa documento da dispositivo di memoria USB pagina 30
- 9 1 3 Esegui la scansione del documento e salva su dispositivo USB pagina 23
- 9 1 4 Ricezione di fax su dispositivo di memoria USB pagina 48
- 9 1 5 Elimina i file sul dispositivo di memoria USB pagina 31

9 Varie

- 9 2 Bloccare l'apparecchio pagina 62
- 9 3 1 Calibrazione dello scanner pagina 75
- 9 3 3 Utilizzo dei codici di servizio pagina 75
- 9 3 4 Richiesta della versione software pagina 68
- 9 4 Informazioni sullo stato dei contatori pagina 68
- 9 4 6 Visualizzazione del livello di toner pagina 68

08 Rete wireless (WLAN)

Nota



La disponibilità della funzione WLAN è opzionale

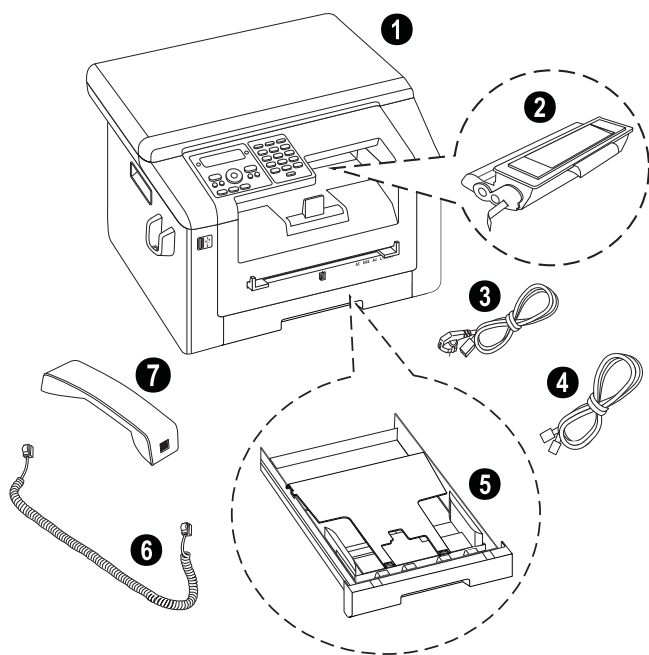
WLAN è un optional che funziona esclusivamente con un adattatore originale, acquistabile presso il nostro Servizio Ordini. Per maggiori informazioni: www.sagemcom.com

- 0 8 0 Attivazione / disattivazione della rete wireless pagina 52
- 0 8 1 Impostazione della rete wireless (WLAN) con la funzione Assistente pagina 52
- 0 8 2 Impostazione manuale della rete wireless (WLAN) pagina 53
- 0 8 3 Impostazione dell'indirizzo IP pagina 54
- 0 8 4 Impostazione dell'indirizzo IP statico pagina 54
- 0 8 5 Verifica delle impostazioni DHCP pagina 55
- 0 8 6 Impostazioni supplementari della rete wireless pagina 55

3 Prima messa in funzione

Contenuto dell'imballaggio

- 1 Apparecchio
 - 2 Cartuccia iniziale (già inserita)
 - 3 Cavo di alimentazione con spina (specifico del paese)
 - 4 Cavo telefonico con spina (specifico del paese)
 - 5 Vassoio portacarta (già inserito)
 - 6 Cavo a spirale per ricevitore telefonico
 - 7 Ricevitore telefonico
- CD di installazione (senza figura)
Manuale d'istruzioni con guida all'installazione (senza figura)



Nota



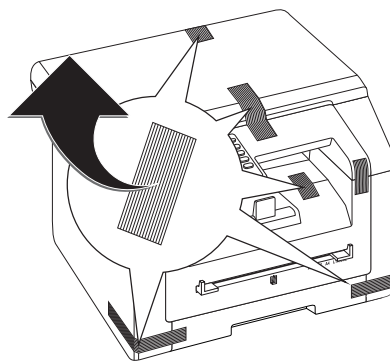
Parti mancanti nell'imballo

Qualora una delle parti mancasse o presentasse dei difetti, rivolgersi al rivenditore o al nostro servizio clienti.

Rimozione del materiale di imballaggio

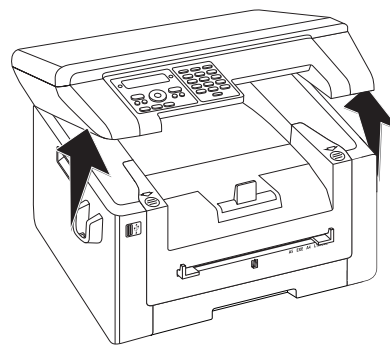
Rimozione del materiale di imballaggio dall'apparecchio

Rimuovere il nastro adesivo per il trasporto presente all'esterno dell'apparecchio.

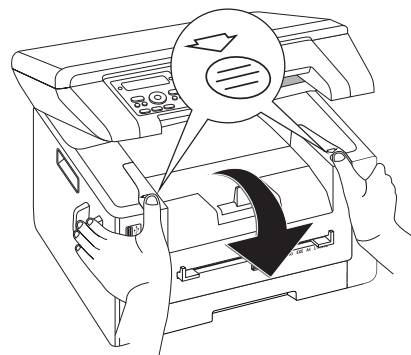


Rimozione del materiale di imballaggio dalla cartuccia del toner

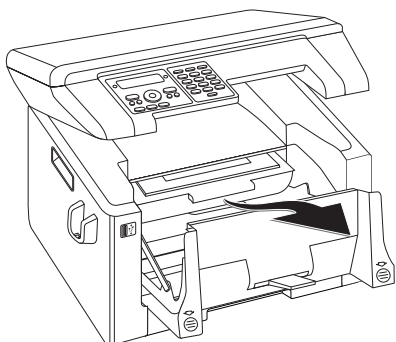
1 Per aprire il coperchio dell'apparecchio, afferrarlo dai due punti indicati dalle frecce di riferimento esterne e ribaltarlo.



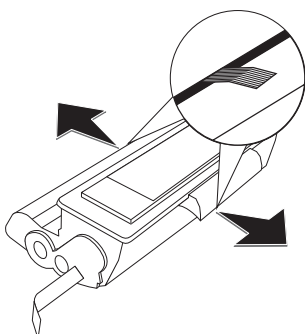
2 Aprire l'apparecchio ribaltando in avanti il coperchio dell'apparecchio.



- 3 Per rimuovere la cartuccia toner, afferrarla nel centro della maniglia e rimuoverla dall'apparecchio tirando in avanti.



- 4 Togliere le strisce adesive e la pellicola protettiva, ma non ancora la striscia di protezione della cartuccia.



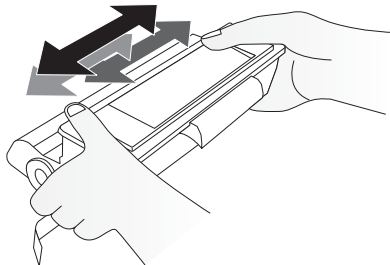
PERICOLO!



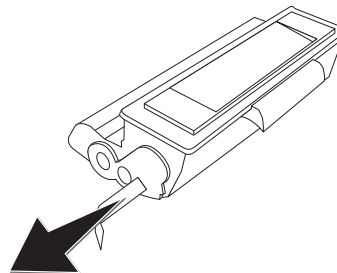
Possibile fuoriuscita della polvere del toner!

Non aprire mai la cartuccia del toner. Nel caso in cui uscisse del toner, evitare il contatto con la pelle e con gli occhi. Non inalare polvere di toner libera. Rimuovere la polvere con acqua fredda sia dai vestiti che dagli oggetti; l'acqua calda fisserebbe il toner. Non rimuovere mai la polvere di toner fuoriuscita con un aspirapolvere.

- 5 Agitare ripetutamente la cartuccia toner nuova per distribuire uniformemente il toner e migliorare così la qualità di stampa.



- 6 Solo dopo questa operazione preliminare, sfilare completamente la striscia protettiva che si trova sul lato sinistro della cartuccia.



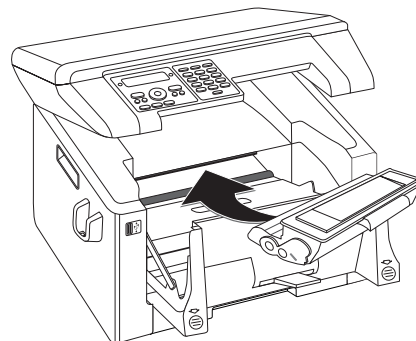
PERICOLO!



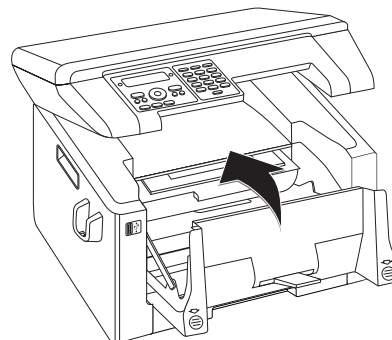
Possibile fuoriuscita della polvere del toner!

Non scuotere più la cartuccia del toner dopo aver rimosso la striscia protettiva. Per evitare la fuoriuscita di polvere di toner.

- 7 Inserire la cartuccia toner nuova nell'apparecchio. Spingere la cartuccia completamente in posizione.



- 8 Chiudere l'apparecchio.



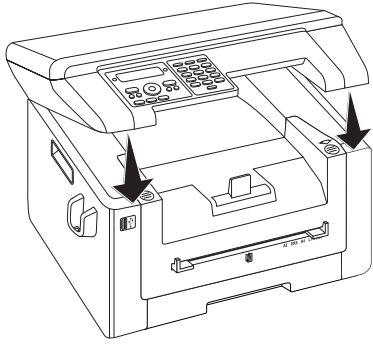
ATTENZIONE!



Cartuccia del toner inserita in modo errato!

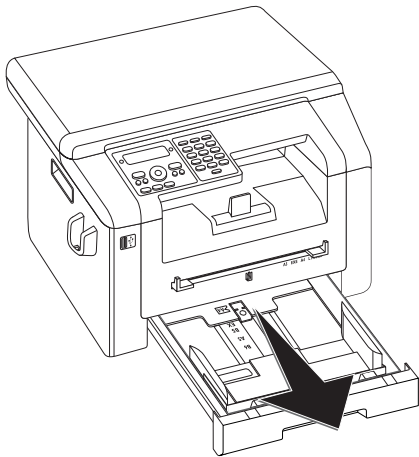
Se il coperchio dell'apparecchio non si chiude, significa che la cartuccia del toner non è inserita correttamente. Estrarre la cartuccia del toner e reinserirla correttamente.

9 Chiudere il coperchio dell'apparecchio superiore.

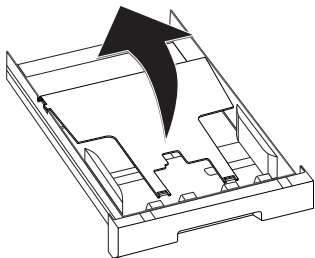


Rimozione del materiale di imballaggio dal vassoio portacarta

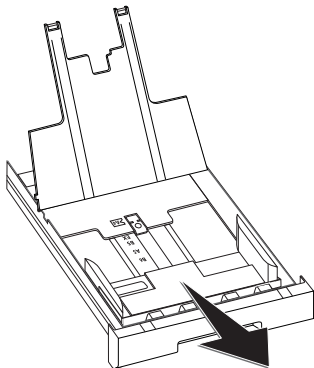
1 Sfilare il vassoio della carta dall'apparecchio.



2 Ribaltare e aprire il coperchio del vassoio portacarta.



3 Rimuovere l'inserito di cartone dal vassoio portacarta prima di inserire la carta.



4 Rimuovere il nastro adesivo per il trasporto presente nel vassoio portacarta.

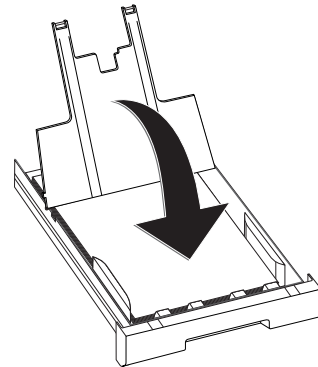
Nota



Inserire la carta

Adattare il vassoio portacarta alla carta utilizzata e inserire la carta (vedi anche il capitolo *Mezzi di stampa*, pagina 26).

5 Chiudere il coperchio del vassoio portacarta.

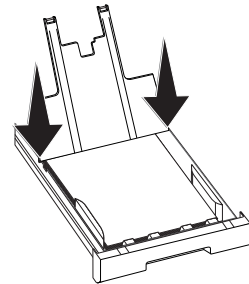


Nota

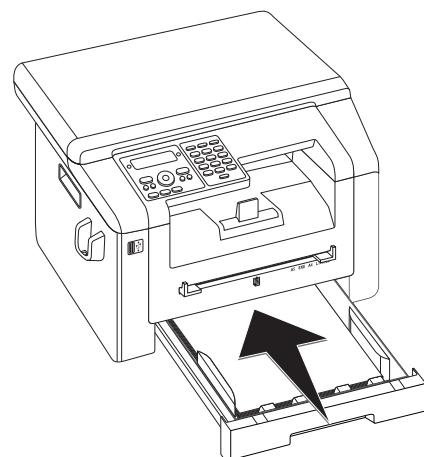


Coperchio del vassoio portacarta


Se il coperchio del vassoio portacarta si è staccato, fissarlo nei sostegni. Accertarsi che il lato liscio del coperchio (con i disegni) sia rivolto verso l'alto.

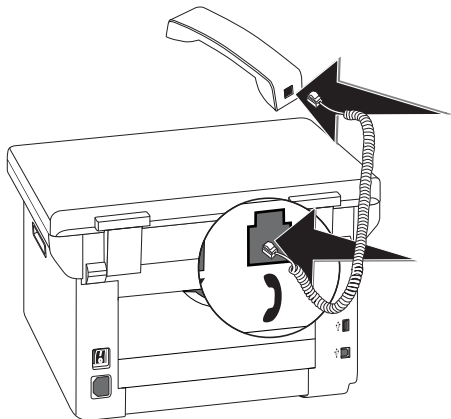


6 Spingere il vassoio fino all'arresto dentro l'apparecchio.



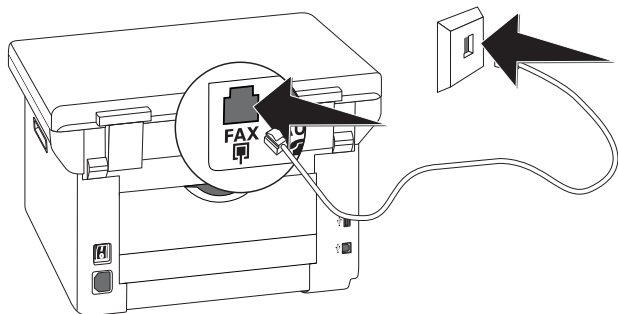
Collegamento del ricevitore telefonico

Inserire una estremità del cavo a spirale nella presa sul microtelefono. Inserire l'altra estremità nella presa contrassegnata dal simbolo .



Collegamento del cavo telefonico

Collegare il cavo telefonico all'apparecchio inserendolo nella presa contrassegnata con **FAX/☐** (collegamento RJ-11). Inserire la spina telefonica nella presa telefonica di rete.



ATTENZIONE!



Collegamento all'impianto ISDN

L'apparecchio non può essere collegato direttamente all'uscita digitale di un impianto ISDN. I dettagli sulla connessione ISDN si trovano nelle istruzioni fornite con l'adattatore terminale o il router di selezione.

Nota



Collegamento al centralino

Per collegare l'apparecchio come centralino ad un impianto telefonico, è necessario impostarlo per il servizio centralino (vedi anche il capitolo *Collegamenti telefonici e apparecchi aggiuntivi*, pagina 64).

Svizzera

Inserire la spina telefonica nella presa. Se la presa telefonica è di vecchio tipo, utilizzare un adattatore reperibile in commercio. Se la presa è di tipo doppio, inserire la spina telefonica nella presa superiore.

Collegamento del cavo di alimentazione

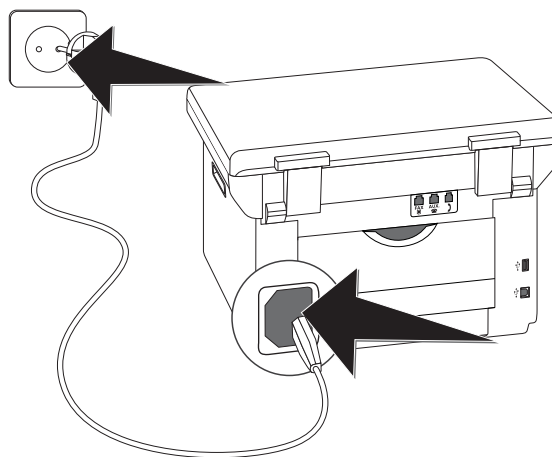
ATTENZIONE!



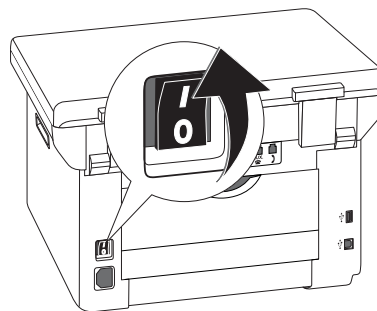
Tensione di rete sul luogo di installazione!

Verificare sulla targhetta che la tensione di rete dell'apparecchio coincida con la tensione di rete disponibile nel luogo di installazione.

- 1 Inserire il cavo di alimentazione nell'apposito connettore sul retro dell'apparecchio. Collegare il cavo di alimentazione alla presa.



- 2 Attivare l'apparecchio con l'apposito interruttore acceso/spento sul retro.



Prima installazione

Dopo aver collegato l'apparecchio alla rete di alimentazione, l'apparecchio si avvia. Durante il processo di avvio, le spie lampeggiano. Attendere l'inizio della procedura di prima installazione.

Selezione della lingua

- 1 Selezionare con ▲/▼ la lingua desiderata per il display.
- 2 Confermare con **OK**.

Impostazione del paese

ATTENZIONE!



Impostare il paese corretto!

È assolutamente necessario impostare il paese. Altrimenti l'apparecchio non disporrebbe delle impostazioni giuste per la rete telefonica locale. Se il paese desiderato non è presente nell'elenco, è necessario selezionare un'altra impostazione e utilizzare il cavo telefonico corretto per il paese. Rivolgersi al rivenditore.

- 1 Selezionare con ▲/▼ il paese in cui viene utilizzato l'apparecchio.
- 2 Confermare con **OK**.

Impostazione del fuso orario

(Questa funzione non è supportata in tutti i paesi e in tutte le reti)

Per i paesi con diversi fusi orari, è possibile selezionare un fuso orario tra quelli preimpostati oppure inserire manualmente lo scostamento del proprio fuso orario dall'ora UTC (vedi anche il capitolo *Impostazione del fuso orario*, pagina 57). Per i paesi con un unico fuso orario, l'impostazione viene adattata automaticamente se si imposta correttamente il paese.

- 1 Selezionare con ▲/▼ il fuso orario in cui viene utilizzato l'apparecchio.
- 2 Confermare con **OK**.

Nota



Adattamento automatico orario estivo/orario invernale

In seguito all'impostazione del paese e del fuso orario, si attiva l'adattamento automatico dell'orario estivo e invernale. L'adattamento automatico viene disattivato se si inserisce manualmente lo scostamento dall'ora UTC utilizzando l'editor dei fusi orari.

Inserimento dei nomi

Nome e numero dell'utente appariranno al destinatario sul bordo superiore di ogni fax inviato (intestazione), insieme a data, ora e numero di pagina.

- 1 Inserire il proprio nome. Inserire le lettere dal tastierino (vedi stampato). Inserire i caratteri speciali con il tasto **[0]**. Premere il tasto corrispondente al carattere tante volte fino a che la lettera o il carattere speciale compare sul display.

Nota



Navigazione dell'Editor

Con il tasto ▲/▼ si sposta il cursore. Cancellare i singoli caratteri con **C**.

- 2 Confermare con **OK**.

Inserimento di numeri

- 1 Inserire il proprio numero.
- 2 Confermare con **OK**.

Inserimento di data e ora

- 1 Inserire la data (giorno, mese e anno in due cifre), ad esempio **[3][1][0][5][2][5]** per indicare l'31.5.2025.
- 2 Inserire l'ora, ad esempio **[1][4][0][0]** per le ore 14.
- 3 Confermare con **OK**.

Collegamento al computer

Il cavo USB consente di collegare l'apparecchio a un computer, a sua volta collegato a una rete. Gli altri computer della rete potranno accedere all'apparecchio solo se questo è abilitato al servizio di rete. L'apparecchio non può essere collegato a una rete direttamente con un cavo USB, a meno che non si disponga di un collegamento USB per il server di stampa.

L'apparecchio si può collegare a un computer e utilizzare come stampante o scanner. L'apparecchio viene fornito completo di CD di installazione del software **Companion Center SFX** che consente di scansionare ed elaborare foto e testi, spedire e ricevere messaggi fax e richiamare un'interfaccia web adatta a eseguire numerose impostazioni.

Nota



Allacciamento alla rete

Le informazioni per l'installazione dell'apparecchio in una rete sono riportate nel capitolo *Reti* (vedi anche il capitolo *Reti*, pagina 51)

Requisiti

Sul computer deve essere installato uno dei seguenti sistemi operativi.

Microsoft Windows

2000 (SP4) · XP · Vista · Windows 7
Windows Server 2003/2008

Apple Macintosh

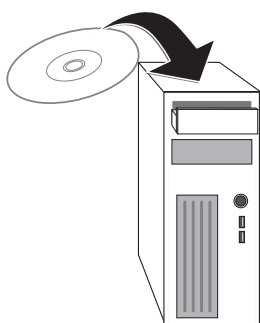
OS 10.4 · 10.5 · 10.6

Linux

Redhat 9.0 · Debian 5,0 · Suse 11,1 · Fedora 11
Ubuntu 9.10.00

Collegamento del cavo USB

- 1 Prima di iniziare l'installazione, chiudere tutti i programmi e le applicazioni in corso. Inserire il CD di installazione nell'unità CD-ROM del computer. Il programma si avvierà automaticamente.



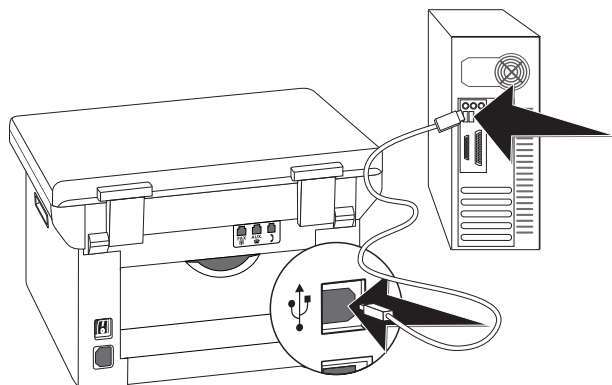
- 2 Collegare l'apparecchio al computer utilizzando il cavo USB reperibile in commercio. L'interfaccia USB dell'apparecchio fax si trova sul retro dell'apparecchio stesso.

Nota



Esclusivamente cavi USB certificato High Speed

Per collegare l'apparecchio al computer utilizzare esclusivamente cavi USB certificati High Speed del tipo comunemente in commercio. La lunghezza del cavo non deve superare i 1,5 metri.



4 Companion Center SFX

L'apparecchio si può collegare a un computer e utilizzare come stampante o scanner. L'apparecchio viene fornito completo di CD di installazione del software **Companion Center SFX** che consente di scansionare ed elaborare foto e testi, spedire e ricevere messaggi fax e richiamare un'interfaccia web adatta a eseguire numerose impostazioni.

Nota



Allacciamento alla rete

Le informazioni per l'installazione dell'apparecchio in una rete sono riportate nel capitolo **Reti** (vedi anche il capitolo **Reti**, pagina 51)

Requisiti

Sul computer deve essere installato uno dei seguenti sistemi operativi.

Microsoft Windows

2000 (SP4) · XP · Vista · Windows 7
Windows Server 2003/2008

Apple Macintosh

OS 10.4 · 10.5 · 10.6

Linux

Redhat 9.0 · Debian 5,0 · Suse 11,1 · Fedora 11
Ubuntu 9.10.00

Nota



Informazioni per il servizio di assistenza tecnica clienti

Se si dovessero verificare problemi di connessione con il PC tenere pronte le seguenti informazioni nel caso in cui si contatti il servizio di assistenza tecnica clienti: configurazione hardware del computer, sistema operativo installato e programmi di sicurezza utilizzati (programmi antivirus, firewall). In tal modo il servizio di assistenza potrà essere più efficiente.

Installare driver e software

ATTENZIONE!



Installare prima il software!

Installare **per prima cosa** il software. L'apparecchio non deve essere collegato al PC prima di aver effettuato l'installazione del software. Terminata l'installazione del software, riavviare il PC. **E solo dopo** collegare il PC all'apparecchio utilizzando un cavo USB.

- 1 Prima di iniziare l'installazione, chiudere tutti i programmi e le applicazioni in corso. Inserire il CD di installazione nell'unità CD-ROM del computer. Il programma si avvierà automaticamente.

Nota



Avviare manualmente il programma

Se il programma non dovesse avviarsi, selezionare il drive CD-ROM da Esplora risorse di Windows e avviare il programma **Setup.exe** facendovi doppio clic.

- 2 Sullo schermo compare la maschera **Companion Center SFX**. Fare clic su **Install All** per installare il software e tutti i driver.

Per visualizzare quali file sono presenti sul CD di installazione, fare clic su **Scorri i contenuti**. Fare clic su **Consulta la guida dell'utente** per richiamare il manuale di istruzioni per l'apparecchio.



- 3 Come passo successivo, viene richiesto di accettare le condizioni di licenza. Fare clic su **Sì**.
- 4 Il software e i driver vengono installati. Questa procedura può richiedere qualche secondo.
- 5 Al termine dell'installazione, sarà necessario riavviare il computer. Scegliere se il computer si deve riavviare automaticamente, oppure se si desidera riavviare il computer successivamente.

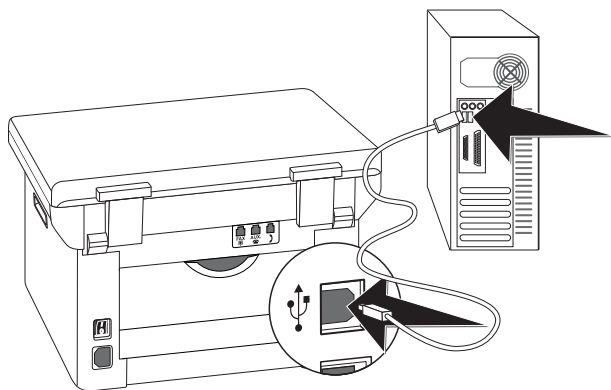
- 6 Collegare l'apparecchio al PC con un cavo USB reperibile in commercio **solo dopo** aver riavviato il PC. L'interfaccia USB dell'apparecchio fax si trova sul retro dell'apparecchio stesso.

Nota



Esclusivamente cavi USB certificato High Speed

Per collegare l'apparecchio al computer utilizzare esclusivamente cavi USB certificati High Speed del tipo comunemente in commercio. La lunghezza del cavo non deve superare i 1,5 metri.



- 7 L'apparecchio sarà riconosciuto e registrato come nuova periferica.
- 8 Se il sistema operativo in uso è Windows XP (Service Pack 2), al termine dell'installazione finale comparirà un'ulteriore finestra. Selezionare **In seguito** e fare clic su **Avanti**.
- 9 In Windows XP nell'installazione finale selezionare **Installare il software automaticamente**, quindi fare clic su **Avanti**.

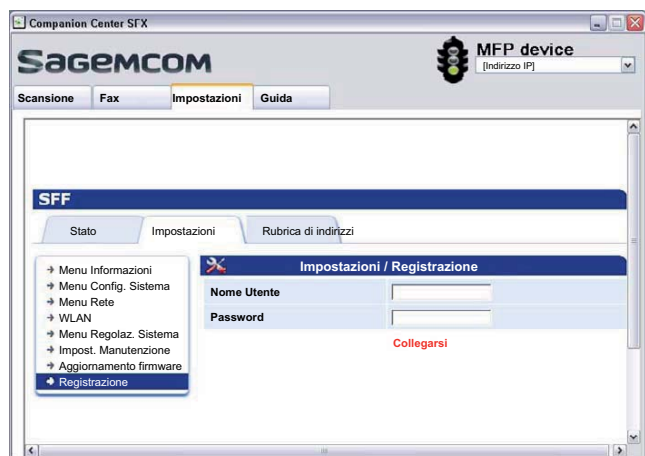
5 Interfaccia web

L'interfaccia web è disponibile con qualsiasi sistema operativo. L'interfaccia web si può richiamare dal computer tramite il software **Companion Center SFX** oppure con un browser Internet. L'interfaccia web indica lo stato attuale dell'apparecchio e tutte le impostazioni. Le impostazioni e la rubrica telefonica dell'apparecchio si possono modificare.

È possibile accedere all'interfaccia web, a condizione che l'apparecchio sia stato collegato tramite la presa **USB** direttamente con un computer oppure che l'apparecchio sia collegato a una rete.

Richiamo dell'interfaccia web

- 1 Avviare il software **Companion Center SFX** facendo clic sull'icona **Companion Center SFX** del desktop oppure selezionando dal menu iniziale **Avvio > Programmi > Companion Center SFX > Laser SFX > Companion Center SFX**.
- 2 Il semaforo nell'angolo in alto a destra indica se l'apparecchio è collegato al computer e se funziona correttamente.
- 3 Selezionare il registro **Impostazioni**.



- 4 Le pagine di impostazione dell'interfaccia web sono protette da password. Inserire i dati di login:
Nome: **user**
Password: **user**
- 5 Fare clic su **Registrazione**.

ATTENZIONE!



Modifica e annotazione della password

Si consiglia di modificare la password al primo richiamo dell'interfaccia web, in modo che nessun utente non autorizzato possa accedere all'apparecchio in uso. Annotare la password in un luogo sicuro. Nel caso in cui si dovesse dimenticare la password, per poterla recuperare è necessario ripristinare l'apparecchio alle impostazioni di fabbrica. Tutte le impostazioni personalizzate saranno cancellate.

Richiamare l'interfaccia web con il browser Internet

Per richiamare l'interfaccia web con un browser Internet serve l'indirizzo IP attuale dell'apparecchio. L'indirizzo IP è riportato nella lista delle impostazioni.

Nota



Stampa della lista delle impostazioni

Per stampare una lista di tutte le impostazioni dell'apparecchio premere **C**, **8** **0** e **OK**.

- 1 Avviare un browser Internet su un computer collegato in rete.

Nota



Browser Internet adatto

Consigliamo i browser Internet seguenti. PC Windows: Internet Explorer (Version 6.0 o successiva), Apple Macintosh: Safari (Version 1.3 o successiva), Linux: Conquerer (Version 3.2.1 o successiva)

- 2 Inserire l'indirizzo IP dell'apparecchio nella barra degli indirizzi del browser.
- 3 Confermare con **Invio**.

6 Scanner

È possibile scansionare un documento e salvarlo su un dispositivo di memoria USB oppure su un computer di rete.

L'apparecchio viene fornito completo di CD di installazione del software **Companion Center SFX**. L'applicazione consente di scansionare i documenti dal computer, inviare fax dal computer, nonché gestire ed eseguire le impostazioni dell'interfaccia web dell'apparecchio (vedi anche il capitolo *Installazione dei driver e del software*, pagina 18).

Specifiche per i documenti	
Larghezza dei documenti	208–218 mm
Lunghezza dei documenti	277–600 mm
Peso carta dei documenti	60-90 g/m ²
Capacità	50 fogli (80 g/m ²)
Raccomandazione del produttore per un funzionamento ottimale	A4 · A5 · Letter · Legal (80 g/m ²)

ATTENZIONE!

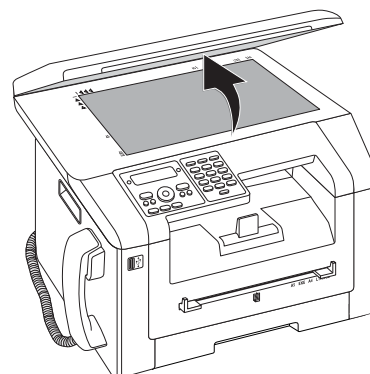


Documenti non adatti!

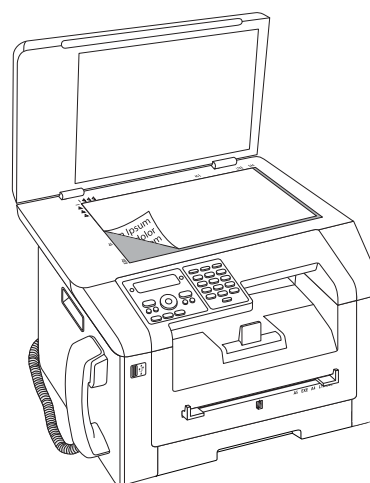
- Non caricare nell'apparecchio documenti ...
- ... bagnati o corretti con liquido correttore, sporchi o ricoperti da uno strato lucido o patinato;
- ... scritti con matite morbide, colori, gesso o carboncino;
- ... parti di giornali o riviste (possono inchiostrare la stampante);
- ... tenuti insieme da graffette o punti metallici, nastro adesivo o colla
- ... con fogli adesivi tipo "post-it";
- ... spiegazzati o strappati.

Inserimento dei documenti

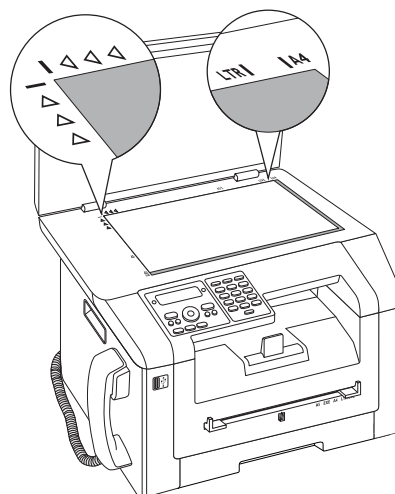
- 1 Aprire il coperchio dello scanner.



- 2 Inserire il documento con il lato scritto rivolto verso il basso appoggiandolo sul vetro dello scanner.



- 3 Allineare il documento sul bordo posteriore sinistro del vetro dello scanner (frecche di riferimento). Utilizzare come guida di posizionamento del documento nei formati A4 e A5 i contrassegni riportati sul perimetro dello scanner.



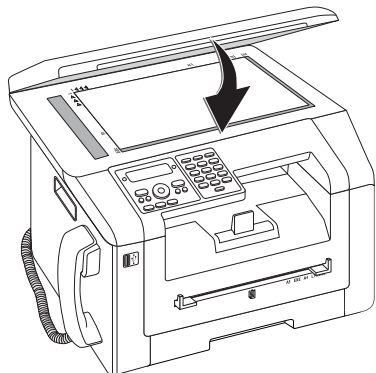
Nota



Ingrandimento dei dettagli

Per copiare un dettaglio del documento (come ad esempio un grafico), posizionare il documento in modo che la vista del dettaglio appoggi sull'origine. Con la funzione Zoom si può estrarre a piacere la zona desiderata dal documento.

- 4 Chiudere il coperchio dello scanner.



Nota



Regolazione del coperchio dello scanner

Il coperchio dello scanner è provvisto di cerniere regolabili grazie alle quali è possibile appoggiare sullo scanner piatto anche documenti più spessi, quali i libri. Appoggiare con cautela il coperchio dello scanner in modo che appoggi uniformemente.

Per copiare oggetti tridimensionali, quali monete, fiori, ecc., senza danneggiare il vetro dello scanner, utilizzare una pellicola trasparente.

ATTENZIONE!



Non premere sul coperchio dello scanner!

Non premere con forza sul coperchio dello scanner per effettuare scansioni di documenti più spessi o di originali tridimensionali, onde evitare di danneggiare il coperchio e/o il vetro dello scanner.

Esegui la scansione del documento e salva su computer

Questa funzione consente di scansionare un documento con il proprio apparecchio e trasmetterlo a un computer collegato tramite un cavo USB direttamente all'apparecchio.

Nota



Avvio della scansione del computer

Il software **Companion Center SFX** consente di richiamare la funzione di scansione sul computer. Il processo di scansione può essere avviato anche da un'altra applicazione grafica che supporti il driver Twain. Selezionare come scanner il driver scanner Twain.

Produzione di una scansione con impostazioni standard

- 1 Premere **SCAN**.
- 2 Con ▲/▼ selezionare **SCAN.VERS.PC USB**.
- 3 Confermare con **OK**.

Nota



Richiamo della funzione

La funzione può essere richiamata anche premendo **C**, **3** **1** e **OK**.

- 4 Premere **OK**.

Produzione di una scansione con impostazioni adattate

- 1 Premere **SCAN**.
- 2 Con ▲/▼ selezionare **SCAN.VERS.PC USB**.
- 3 Confermare con **OK**.
- 4 Con ▲/▼ selezionare **IMPOSTAZIONI**.
- 5 Confermare con **OK**.

Nota



Richiamo della funzione

La funzione può essere richiamata anche premendo **C**, **3** **1** e **OK**.

- 6 Selezionare con il tasto ▲/▼ se si desidera che il documento venga scansionato con la scala di grigi o a colori
- 7 Confermare con **OK**.

8 Inserire un nome per il file.

Inserire le lettere dal tastierino (vedi stampato). Inserire i caratteri speciali con il tasto . Premere il tasto corrispondente al carattere tante volte fino a che la lettera o il carattere speciale compare sul display.

Nota



Navigazione dell'Editor

Con il tasto $\blacktriangle/\blacktriangledown$ si sposta il cursore. Cancellare i singoli caratteri con **C**.

9 Confermare con **OK**.

10 Con $\blacktriangle/\blacktriangledown$ selezionare se il file debba essere salvato come file immagine o come file PDF.

Nota



Seleziona il formato file

Per i file immagine sono disponibili i formati TIFF e JPEG (vedi anche il capitolo *Selezione del formato del file*, pagina 60).

11 Confermare con **OK**.

12 Selezionare con la risoluzione desiderata:

BOZZA(100) – Scansione a bassa risoluzione per esempio per l'utilizzo in Internet

TESTO B/N (300) – Scansione ad alta risoluzione in bianco e nero per il riconoscimento ottico dei caratteri dei documenti di testo (OCR)

FOTO(200) – Scansione ad alta risoluzione per esempio per foto

HQ(300) – Scansione con massima risoluzione

13 Confermare con **OK**.

14 Impostare con $\blacktriangle/\blacktriangledown$ il contrasto desiderato:

-/1 – Riduzione del contrasto / Le scritte appaiono più chiare

4 (default) – Ottimizzazione per tutti i documenti

+/? – Aumento del contrasto /Le scritte appaiono più scure (per esempio documenti con scritte sbiadite)

15 Confermare con **OK**.

16 Selezionare con $\blacktriangle/\blacktriangledown$ il grado di luminosità desiderato:

-/1 – Produce una stampa più chiara

4 (default) – Ottimizzazione per tutti i documenti

+/? – Produce una stampa più scura

17 Premere . Il documento viene letto e trasmesso al computer.

18 Per scansionare un documento di più pagine con lo scanner piatto, inserire un'altra pagina e selezionare la funzione con $\blacktriangle/\blacktriangledown$ PAG. SUCCESSIVA.

19 Confermare con **OK**.

Esegui la scansione del documento e salva su dispositivo USB

ATTENZIONE!



Dispositivi di memoria USB compatibili!

Accertarsi che la corrente di un apparecchio USB non superi l'ampereaggio consentito per la porta USB. Ad ogni porta USB è possibile collegare **un** solo apparecchio High Power (USB 2.0). Non collegare apparecchi aggiuntivi, quali ad esempio accumulatori, ventilatori, carica-batteria, all'apparecchio. L'apparecchio riconosce solo dispositivi di memoria formattati con **FAT16** o **FAT32**. **NTFS** non è supportato.

Nota



Analisi del dispositivo di memoria USB

Se sul dispositivo di memoria USB sono memorizzati molti documenti, l'analisi del dispositivo può richiedere tempi relativamente lunghi. Il processo può essere interrotto in qualunque momento premendo il tasto .

Con l'apparecchio è possibile scannerizzare documenti e memorizzarli sul dispositivo di memoria USB come file in formato JPG, PDF o TIFF.

Nota

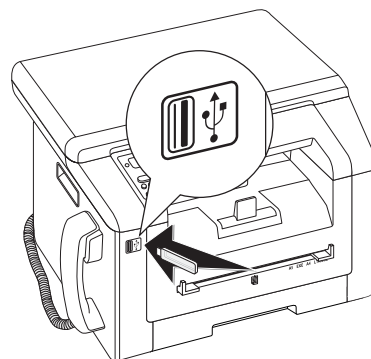


Cartella di memorizzazione

I file possono essere memorizzati nella cartella **[nome apparecchio]Scan** sul dispositivo di memoria USB. Se questa cartella non è disponibile, viene creata.

1 Inserire il documento.

2 Accertarsi che alla presa host USB, situata nella parte anteriore o posteriore dell'apparecchio, sia collegato un dispositivo di memoria USB. Se necessario collegare un dispositivo di memoria USB.



Nota**Menu di scelta per dispositivi di memoria USB**

Non appena si collega un dispositivo di memoria USB (stick USB, disco rigido esterno ecc.) alla presa host USB situata nella parte frontale dell'apparecchio, sul display appare il menu di selezione dei dispositivi di memoria USB.

- 3 Con ▲/▼ selezionare DA SCAN. A USB dal menu delle opzioni oppure premere **C**, **9** **1** **3** e **OK**.

Nota**Richiamo della funzione**

La funzione può essere richiamata anche premendo **C**, **3** **2** e **OK**.

- 4 Selezionare con il tasto ▲/▼ se si desidera che il documento venga scansionato con la scala di grigi o a colori
- 5 Confermare con **OK**.
- 6 Inserire un nome per il file.

Inserire le lettere dal tastierino (vedi stampato). Inserire i caratteri speciali con il tasto **0**. Premere il tasto corrispondente al carattere tante volte fino a che la lettera o il carattere speciale compare sul display.

Nota**Navigazione dell'Editor**

Con il tasto ▲/▼ si sposta il cursore. Cancellare i singoli caratteri con **C**.

- 7 Confermare con **OK**.
- 8 Con ▲/▼ selezionare se il file debba essere salvato come file immagine o come file PDF.

Nota**Seleziona il formato file**

Per i file immagine sono disponibili i formati TIFF e JPEG (vedi anche il capitolo *Selezione del formato del file*, pagina 60).

- 9 Confermare con **OK**.
- 10 Selezionare con ▲/▼ la risoluzione desiderata:
BOZZA(100) – Scansione a bassa risoluzione per esempio per l'utilizzo in Internet
TESTO B/N (300) – Scansione ad alta risoluzione in bianco e nero per il riconoscimento ottico dei caratteri dei documenti di testo (OCR)
FOTO(200) – Scansione ad alta risoluzione per esempio per foto
HQ(300) – Scansione con massima risoluzione
- 11 Confermare con **OK**.
- 12 Impostare con ▲/▼ il contrasto desiderato:

-/1 – Riduzione del contrasto / Le scritte appaiono più chiare

4 (default) – Ottimizzazione per tutti i documenti

+/7 – Aumento del contrasto /Le scritte appaiono più scure (per esempio documenti con scritte sbiadite)

- 13 Confermare con **OK**.

- 14 Selezionare con ▲/▼ il grado di luminosità desiderato:

-/1 – Produce una stampa più chiara

4 (default) – Ottimizzazione per tutti i documenti

+/7 – Produce una stampa più scura

- 15 Confermare con **OK**. Il documento viene acquisito e memorizzato sul dispositivo USB.

- 16 Per scansionare un documento di più pagine con lo scanner piatto, inserire un'altra pagina e selezionare la funzione con ▲/▼ **PAG. SUCCESSIVA**.

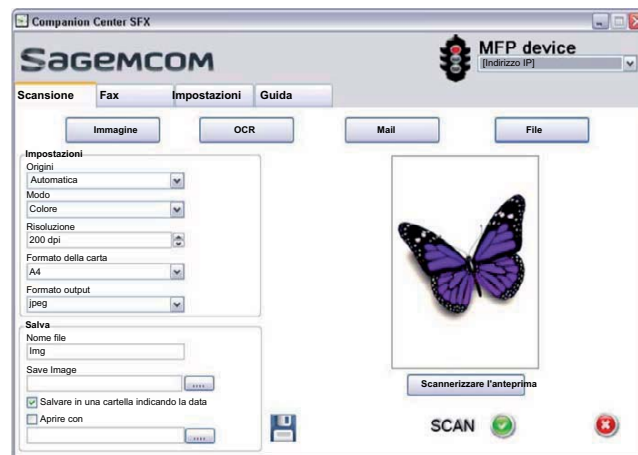
ATTENZIONE!**Rimozione dei dispositivi di memoria USB!**

Non staccare mai il dispositivo di memoria inserito mentre l'apparecchio sta accedendo ai dati in esso contenuti. In questo modo si potrebbero corrompere o perdere i dati.

Esecuzione della scansione con Companion Center SFX

Il software *Companion Center SFX* consente di scansionare i documenti ed elaborarli al computer.

- 1 Avviare il software *Companion Center SFX* facendo clic sull'icona *Companion Center SFX* del desktop oppure selezionando dal menu iniziale **Avvio > Programmi > Companion Center SFX > Laser SFX > Companion Center SFX**.
- 2 Il semaforo nell'angolo in alto a destra indica se l'apparecchio è collegato al computer e se funziona correttamente.
- 3 Selezionare il registro **Scansione**.



- 4 Selezionare dalle impostazioni predefinite i diversi profili di utilizzo.
Immagine – Impostazioni ottimizzate per la scansione di foto.
OCR – (riconoscimento ottico dei caratteri, riconoscimento della scrittura) Lettura di testi stampati come file di scrittura, modificabili ed elaborabili. Le foto o i testi scritti a mano si possono escludere dal riconoscimento.
Mail – La scansione viene allegata a un'e-mail.
File – La scansione viene salvata come file.
- 5 Le funzioni seguenti servono per modificare le impostazioni attualmente attive:
Origini – Meccanismo di trasporto automatico o scanner piatto come sorgente della scansione
Modo – Scansione deve essere seguita in bianco-nero o in scale di grigio
Risoluzione – selezionare risoluzione per scansione
Formato della carta – Impostazione del formato della carta
Formato output – Seleziona il formato file
- 6 Digitare in **Nome file** il nome del file di emissione.
- 7 Selezionare in **Save Image** la cartella nella quale si desidera salvare il file. L'opzione **Salvare in una cartella indicando la data** consente di salvare il file in una cartella con la data attuale.
- 8 Attivare la funzione **Aprire con** se dopo la lettura si desidera aprire il file sottoposto a scansione. Selezionare il programma desiderato. Ad esempio, è possibile aprire un file di immagini in un programma di elaborazione delle immagini, rielaborare un testo riconosciuto con l'applicazione OCR utilizzando un programma di gestione testi, oppure inoltrare un allegato e-mail al proprio programma di posta elettronica.
- 9 Fare clic su **Scannerizzare l'anteprima** per visualizzare un'anteprima del documento sottoposto a scansione.
- 10 Fare clic sul pulsante **Scansione** per avviare il processo di scansione.

7 Stampante e mezzi di stampa

Nota



Stampa dal computer

Installando **Companion Center SFX** sul proprio computer, l'apparecchio sarà impostato in Windows come stampante. Si potrà dunque trovare l'apparecchio nel menu delle stampanti **Avvio > Impostazione > Stampanti** sotto il nome **Laser Printer Scanner**.

Il apparecchio sarà accessibile da ciascun programma come ogni altra stampante e consentirà di effettuare stampe in bianco e nero. Selezionare semplicemente **Laser Printer Scanner** come stampante.

Specifiche per i mezzi di stampa

Nel vassoio portacarta è possibile caricare carta per la stampa normale o modelli stampati (moduli). Nell'alimentazione carta manuale è possibile introdurre formati di carta speciali, buste, pellicole trasparenti, fogli adesivi o modelli stampati.

Vassoio portacarta	
Formato carta	Formato A4 · A5 · B5 (JIS) · Letter · Legal (13/14") · Exec
Peso	60–105 g/m ²
Capacità	250 fogli

Alimentazione carta manuale	
Formato carta	Larghezza: 98–216 mm Lunghezza: 148–356 mm
Peso	60–165 g/m ²
Capacità	1 fogli

ATTENZIONE!



Carta non adatta!

Non caricare nel vassoio portacarta fogli ...
... bagnati o corretti con liquido correttore, sporchi o ricoperti da uno strato lucido o patinato;
... tenuti insieme da graffette o punti metallici, nastro adesivo o colla. Utilizzare fogli adesivi adatti all'impiego in stampanti laser.
... con fogli adesivi tipo "post-it";
... spiegazzati o strappati.

ATTENZIONE!

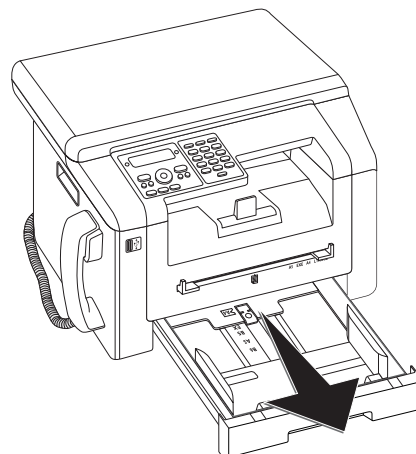


Moduli stampati con stampanti laser!

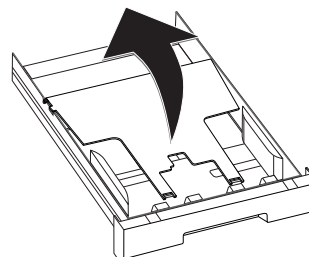
I moduli stampati con una stampante laser non sono idonei per una successiva ristampa.

Caricamento della carta nel vassoio portacarta

- 1 Sfilare il vassoio della carta dall'apparecchio.



- 2 Ribaltare e aprire il coperchio del vassoio portacarta.

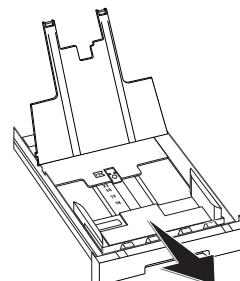


ATTENZIONE!

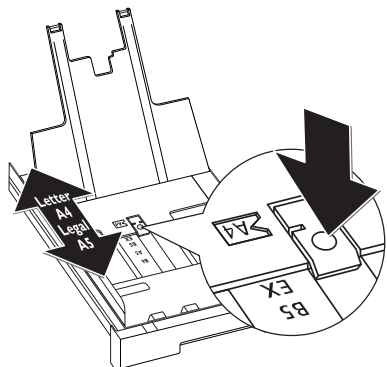


Prima messa in funzione

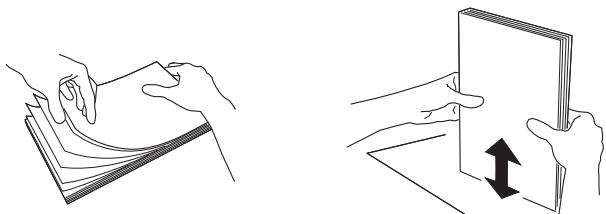
Rimuovere l'inserito di cartone dal vassoio portacarta prima di inserire la carta ed infilare il vassoio nell'apparecchio.



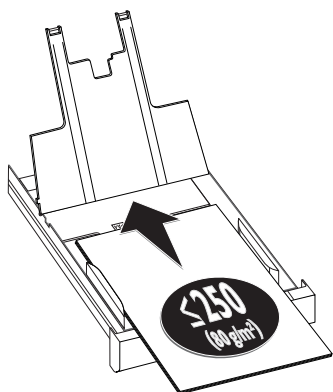
- 3 Adattare la lunghezza del vassoio portacarta alla carta per la stampa. Premere il tasto di bloccaggio sul fondo del vassoio portacarta. Spostare la sponda posteriore fino a che non scatta in posizione in corrispondenza della dicitura adatta: Legal = **LG**, A4 = **A4**, A5 = **A5**, Letter = **LE**, B5 = **B5**.



- 4 Sventagliare la carta e riallinearla su una superficie liscia. In questo modo si impedisce che vengano presi dall'apparecchio più fogli per volta.



- 5 Caricare la carta nel vassoio portacarta. Si possono caricare fino a **250 fogli (80 g/m²)**.

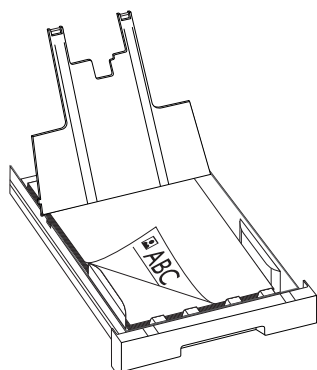


Nota



Inserire gli originali

Per stampare su un originale (ad esempio questionari o carta da lettere), inserire l'originale con la faccia stampata rivolta in basso e l'intestazione della pagina verso la parte anteriore del vassoio.



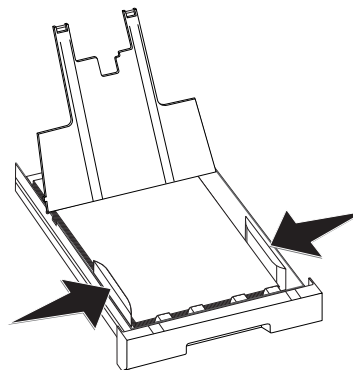
ATTENZIONE!



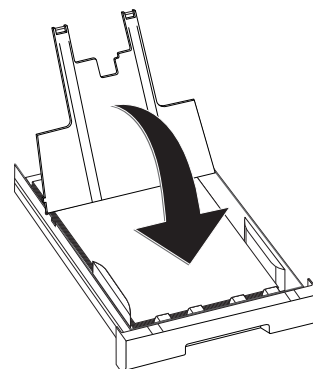
Moduli stampati con stampanti laser!

I moduli stampati con una stampante laser non sono idonei per una successiva ristampa.

- 6 Bloccare la carta utilizzando le due guide trasversali. Fare attenzione a non piegare la carta nel fissarla.



- 7 Chiudere il coperchio del vassoio portacarta.

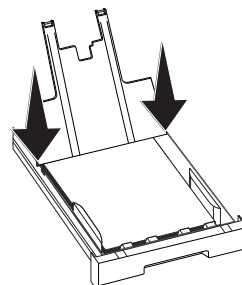


Nota

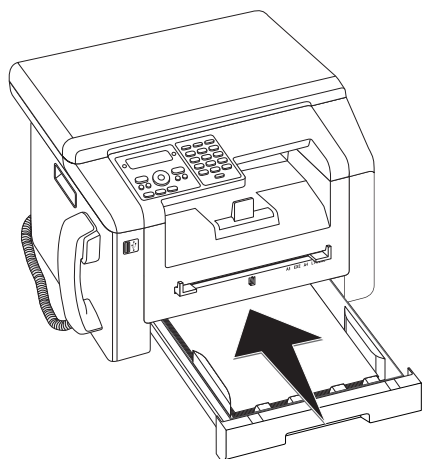


Coperchio del vassoio portacarta

Se il coperchio del vassoio portacarta si è staccato, fissarlo nei sostegni. Accertarsi che il lato liscio del coperchio (con i disegni) sia rivolto verso l'alto.

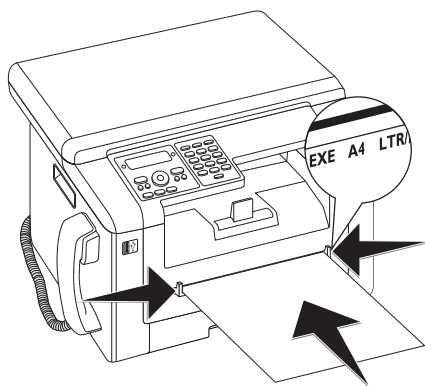


- 8 Spingere il vassoio fino all'arresto dentro l'apparecchio.



Inserimento della carta nell'alimentazione carta manuale

- 1 Premere **C**, **2 0 2** e **OK**.
- 2 Selezionare l'alimentazione carta manuale con $\blacktriangle/\blacktriangledown$.
- 3 Confermare con **OK**.
- 4 Inserire la carta nell'alimentazione carta manuale sul lato anteriore dell'apparecchio.
- 5 Bloccare la carta utilizzando le due guide trasversali. Fare attenzione a non piegare la carta nel fissarla.



ATTENZIONE!



Ripristino dell'impostazione predefinita

Una volta terminato il processo di stampa, ripristinare l'impostazione predefinita in modo da assicurare il caricamento della carta dal vassoio portacarta per i messaggi fax in arrivo.

Inserimento di buste

Le buste si possono stampare direttamente tramite l'alimentazione manuale.

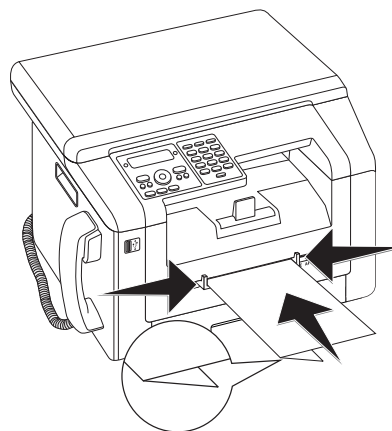
ATTENZIONE!



Buste non adatte!

Non utilizzare buste con lembo di chiusura autoadesivo, buste con finestra o con punti metallici.

- 1 Inserire la busta nell'alimentazione manuale sul lato anteriore dell'apparecchio. Il lato corto deve essere rivolto verso l'apparecchio. Il lato da stampare deve essere rivolto verso l'alto. Il triangolo deve essere rivolto verso il basso a sinistra.
- 2 Bloccare la busta utilizzando le due guide trasversali. Fare attenzione a non piegare la busta nel fissarla.



Caricamento di pellicole trasparenti ed etichette

Utilizzare pellicole trasparenti adatte alle copiatrici e alle stampanti laser, in quanto devono sopportare una pressione e temperature elevate. Di solito il lato per la stampa è leggermente più ruvido del lato posteriore.

Le pellicole trasparenti e i fogli adesivi possono essere caricati sia nel vassoio portacarta che nell'alimentazione carta manuale. Per la stampa su questi mezzi, utilizzare preferibilmente l'alimentazione carta manuale (vedi anche il capitolo *Inserimento della carta nell'alimentazione carta manuale*, pagina 28).

ATTENZIONE!



Pellicole ed etichette non adatte!

Non utilizzare pellicole trasparenti pensate per la scrittura manuale o per l'utilizzo in un proiettore overhead. Queste pellicole possono fondersi nell'apparecchio e danneggiarlo.

Utilizzare fogli adesivi adatti all'impiego in stampanti laser. Le etichette devono ricoprire l'intero foglio, altrimenti c'è il rischio che si stacchino all'interno dell'apparecchio.

Inserire gli originali

ATTENZIONE!

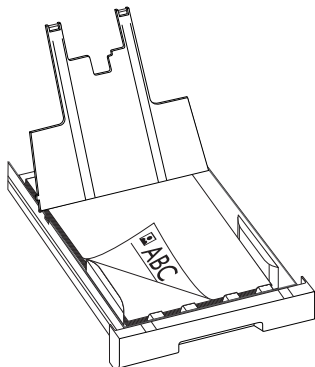


Moduli stampati con stampanti laser!

I moduli stampati con una stampante laser non sono idonei per una successiva ristampa.

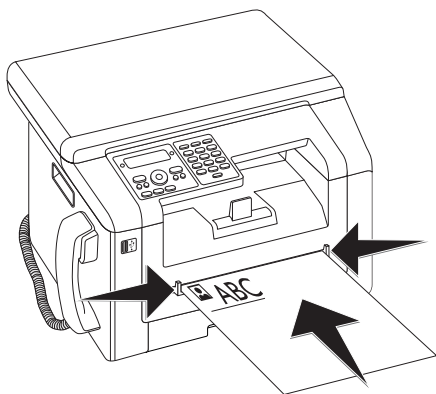
Caricamento degli originali nel vassoio portacarta

Per stampare su un originale (ad esempio questionari o carta da lettere), inserire l'originale con la faccia stampata rivolta in basso e l'intestazione della pagina verso la parte anteriore del vassoio.



Inserimento degli originali nell'alimentazione carta manuale

Per stampare su un originale (ad esempio questionari o carta da lettere), inserire l'originale nell'alimentazione carta manuale con la faccia da stampare rivolta verso l'alto e l'intestazione della pagina in avanti (in direzione dell'apparecchio).



Stampa una lista dei documenti disponibili sul dispositivo USB

ATTENZIONE!



Dispositivi di memoria USB compatibili!

Accertarsi che la corrente di un apparecchio USB non superi l'amperaggio consentito per la porta USB. Ad ogni porta USB è possibile collegare **un** solo apparecchio High Power (USB 2.0). Non collegare apparecchi aggiuntivi, quali ad esempio accumulatori, ventilatori, carica-batteria, all'apparecchio. L'apparecchio riconosce solo dispositivi di memoria formattati con **FAT16** o **FAT32**. **NTFS** non è supportato.

Nota

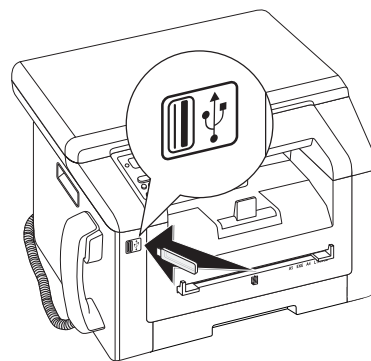


Analisi del dispositivo di memoria USB

Se sul dispositivo di memoria USB sono memorizzati molti documenti, l'analisi del dispositivo può richiedere tempi relativamente lunghi. Il processo può essere interrotto in qualunque momento premendo il tasto

È possibile stampare un elenco di tutti i file TXT, JPEG e TIFF contenuti nel dispositivo di memoria USB collegato.

- 1 Accertarsi che alla presa host USB, situata nella parte anteriore o posteriore dell'apparecchio, sia collegato un dispositivo di memoria USB. Se necessario collegare un dispositivo di memoria USB.



Nota



Menu di scelta per dispositivi di memoria USB

Non appena si collega un dispositivo di memoria USB (stick USB, disco rigido esterno ecc.) alla presa host USB situata nella parte frontale dell'apparecchio, sul display appare il menu di selezione dei dispositivi di memoria USB.

- 2 Con ▲/▼ selezionare STAMPA LISTA dal menu delle opzioni oppure premere **C**, [9][1][1] e **OK**. La lista verrà stampata.

Nota



Richiamo della funzione

La funzione può essere richiamata anche premendo **C**, [2][1][1] e **OK**.

ATTENZIONE!



Rimozione dei dispositivi di memoria USB!

Non staccare mai il dispositivo di memoria inserito mentre l'apparecchio sta accedendo ai dati in esso contenuti. In questo modo si potrebbero corrompere o perdere i dati.

Stampa documento da dispositivo di memoria USB

ATTENZIONE!



Dispositivi di memoria USB compatibili!

Accertarsi che la corrente di un apparecchio USB non superi l'ampereaggio consentito per la porta USB. Ad ogni porta USB è possibile collegare **un** solo apparecchio High Power (USB 2.0). Non collegare apparecchi aggiuntivi, quali ad esempio accumulatori, ventilatori, carica-batteria, all'apparecchio. L'apparecchio riconosce solo dispositivi di memoria formattati con **FAT16** o **FAT32**. **NTFS** non è supportato.

Nota

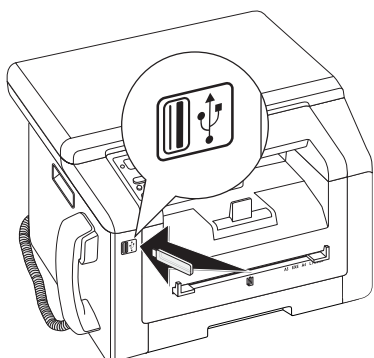


Analisi del dispositivo di memoria USB

Se sul dispositivo di memoria USB sono memorizzati molti documenti, l'analisi del dispositivo può richiedere tempi relativamente lunghi. Il processo può essere interrotto in qualunque momento premendo il tasto ⏏.

È possibile stampare uno o più i file TXT, JPEG e TIFF contenuti nel dispositivo di memoria USB collegato.

- 1 Accertarsi che alla presa host USB, situata nella parte anteriore o posteriore dell'apparecchio, sia collegato un dispositivo di memoria USB. Se necessario collegare un dispositivo di memoria USB.



Nota



Menu di scelta per dispositivi di memoria USB

Non appena si collega un dispositivo di memoria USB (stick USB, disco rigido esterno ecc.) alla presa host USB situata nella parte frontale dell'apparecchio, sul display appare il menu di selezione dei dispositivi di memoria USB.

- 2 Con ▲/▼ selezionare STAMPA FILE dal menu delle opzioni oppure premere **C**, [9][1][2] e **OK**.

Nota



Richiamo della funzione

La funzione può essere richiamata anche premendo **C**, [2][1][2] e **OK**.

Nota



Navigazione nella directory

Premere **OK** per aprire una cartella nella directory. Con **C** è possibile ritornare al livello sovraordinato della directory.

- 3 Inserire le lettere iniziali oppure selezionare il file che si desidera stampare con ▲/▼.
- 4 Premere **OK** per selezionare il file. I file da stampare vengono contrassegnati con una stella (*).
- 5 Per aggiungere altri file, selezionarli premendo i tasti freccia **OK**. Si possono selezionare solo i file presenti nella stessa directory.

Nota



Selezione dei file mediante i tasti freccia

Selezionare più file uno dopo l'altro. Per attivare o disattivare la funzione, premere ↑ oppure **OK**. Con ▲/▼ selezionare i file desiderati. Una volta selezionati, i file non possono più essere rimossi dalla selezione.

- 6 Per terminare la selezione, premere ⏏.

Nota



Navigare nel menu

Uscire dal menu e tornare al modo iniziale con ⏏.

- 7 Scegliere il numero di copie del documento che si vuole produrre (massimo [9][9] copie).
- 8 Confermare con **OK**.
- 9 Selezionare il vassoio sorgente con ▲/▼.
- 10 Confermare con **OK**.
- 11 Con il tasto ▲/▼, selezionare il formato carta desiderato. Osservare i dati riportati nel foglio delle caratteristiche tecniche.
- 12 Confermare con **OK**.

13 Selezionare la grammatura della carta caricata con ▲/▼.

14 Per avviare la stampa, premere ⬡.

ATTENZIONE!



Rimozione dei dispositivi di memoria USB!

Non staccare mai il dispositivo di memoria inserito mentre l'apparecchio sta accedendo ai dati in esso contenuti. In questo modo si potrebbero corrompere o perdere i dati.

Elimina i file sul dispositivo di memoria USB

ATTENZIONE!



Dispositivi di memoria USB compatibili!

Accertarsi che la corrente di un apparecchio USB non superi l'ampereaggio consentito per la porta USB. Ad ogni porta USB è possibile collegare un solo apparecchio High Power (USB 2.0). Non collegare apparecchi aggiuntivi, quali ad esempio accumulatori, ventilatori, carica-batteria, all'apparecchio. L'apparecchio riconosce solo dispositivi di memoria formattati con **FAT16** o **FAT32**. **NTFS** non è supportato.

Nota

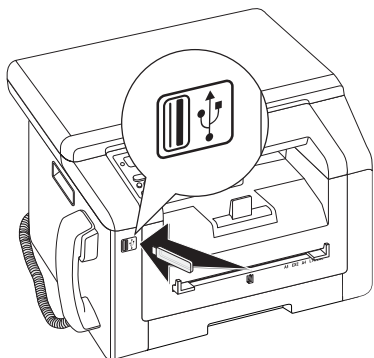


Analisi del dispositivo di memoria USB

Se sul dispositivo di memoria USB sono memorizzati molti documenti, l'analisi del dispositivo può richiedere tempi relativamente lunghi. Il processo può essere interrotto in qualunque momento premendo il tasto ⌵.

È possibile cancellare dei file dal dispositivo di memoria USB collegato.

1 Accertarsi che alla presa host USB, situata nella parte anteriore o posteriore dell'apparecchio, sia collegato un dispositivo di memoria USB. Se necessario collegare un dispositivo di memoria USB.



Nota



Menu di scelta per dispositivi di memoria USB

Non appena si collega un dispositivo di memoria USB (stick USB, disco rigido esterno ecc.) alla presa host USB situata nella parte frontale dell'apparecchio, sul display appare il menu di selezione dei dispositivi di memoria USB.

2 Con ▲/▼ selezionare **ELIMINA** dal menu delle opzioni oppure premere **C**, **9** **1** **5** e **OK**.

Nota



Navigazione nella directory

Premere **OK** per aprire una cartella nella directory. Con **C** è possibile ritornare al livello sovraordinato della directory.

3 Inserire le lettere iniziali oppure selezionare il file che si desidera cancellare con ▲/▼.

4 Premere **OK** per selezionare il file. I file da cancellare vengono contrassegnati con una stella (*).

5 Per aggiungere altri file, selezionarli premendo i tasti freccia **OK**. Si possono selezionare solo i file presenti nella stessa directory.

Nota



Selezione dei file mediante i tasti freccia

Selezionare più file uno dopo l'altro. Per attivare o disattivare la funzione, premere ↑ oppure **OK**. Con ▲/▼ selezionare i file desiderati. Una volta selezionati, i file non possono più essere rimossi dalla selezione.

6 Per terminare la selezione, premere ⬡.

Nota



Navigare nel menu

Uscire dal menu e tornare al modo iniziale con ⌵.

7 Confermare la cancellazione con **OK**.

ATTENZIONE!



Cancellare file!

Il processo di cancellazione non può essere interrotto. Una volta cancellati, i file non possono più essere ripristinati.

ATTENZIONE!



Rimozione dei dispositivi di memoria USB!

Non staccare mai il dispositivo di memoria inserito mentre l'apparecchio sta accedendo ai dati in esso contenuti. In questo modo si potrebbero corrompere o perdere i dati.

Stampa del calendario

L'apparecchio stampa una panoramica settimanale come foglio di calendario per la settimana in corso, la settimana a venire o una settimana a scelta.

- 1 Premere **C**, **8** **5** e **OK**.
- 2 Selezionare con il tasto ▲/▼ la settimana che si desidera stampare come foglio di calendario: settimana in corso, settimana a venire o una settimana a scelta.
- 3 Confermare con **OK**.
- 4 **Settimana definita dall'utente:** inserire l'anno e la settimana (entrambi in due cifre) per cui si desidera stampare un foglio di calendario, ad esempio **2** **5** **4** **0** per l'anno 2025, settimana 40.
- 5 Confermare con **OK**.

Sudoku: stampa del gioco

Sudoku è un gioco numerico giapponese. Il campo di gioco è formato da quadrati 3 × 3 suddivisi in campi 3 × 3. All'inizio del gioco sono già dati più o meno numeri, secondo il livello di difficoltà del gioco. Lo scopo del gioco consiste nel distribuire i numeri da 1 a 9 sul campo di gioco, in modo che ogni numero si trovi esattamente una sola volta in ogni riga, in ogni colonna ed in ognuno dei nuovi blocchi. Esiste una sola soluzione.

Stampa del gioco

- 1 Premere **C**, **8** **6** **1** e **OK**.
- 2 Con ▲/▼ selezionare il livello di difficoltà.
- 3 Confermare con **OK**.
- 4 Scegliere il numero di copie del gioco che si vuole produrre (massimo 9 copie).
- 5 Confermare con **OK**.
- 6 Con ▲/▼ selezionare se si vuole stampare la soluzione.
- 7 Confermare con **OK**.

Ristampa dell'ultimo gioco

- 1 Premere **C**, **8** **6** **2** e **OK**.
- 2 Scegliere il numero di copie del gioco che si vuole produrre (massimo 9 copie).
- 3 Confermare con **OK**.
- 4 Con ▲/▼ selezionare se si vuole stampare la soluzione.
- 5 Confermare con **OK**.

Stampa della soluzione

Nota



Ultima soluzione disponibile

Viene memorizzata la soluzione del gioco stampato per ultimo. Le soluzioni dei giochi precedenti non sono più disponibili.

Premere **C**, **8** **6** **3** e **OK**.

Un Sudoku al giorno

Si può impostare la stampa automatica ogni giorno di un nuovo Sudoku.

- 1 Premere **C**, **8** **6** **4** e **OK**.
- 2 Inserire l'ora, ad esempio **1** **4** **0** **0** per le ore 14.
- 3 Confermare con **OK**.
- 4 Con ▲/▼ selezionare il livello di difficoltà.
- 5 Confermare con **OK**.
- 6 Scegliere il numero di copie del gioco che si vuole produrre (massimo 9 copie).
- 7 Confermare con **OK**.
- 8 Con ▲/▼ selezionare se si vuole stampare la soluzione.
- 9 Confermare con **OK**.
- 10 Con ▲/▼ selezionare se si vuole attivare o disattivare la stampa.
- 11 Confermare con **OK**.

Nota



Disattivazione della funzione

Per disattivare la stampa quotidiana del sudoku, richiamare la funzione come descritto sopra e disattivare al punto 10 la stampa automatica.

8 Copiatrice

Specifiche per i documenti	
Larghezza dei documenti	208–218 mm
Lunghezza dei documenti	277–600 mm
Peso carta dei documenti	60-90 g/m ²
Capacità	50 fogli (80 g/m ²)
Raccomandazione del produttore per un funzionamento ottimale	A4 · A5 · Letter · Legal (80 g/m ²)

ATTENZIONE!

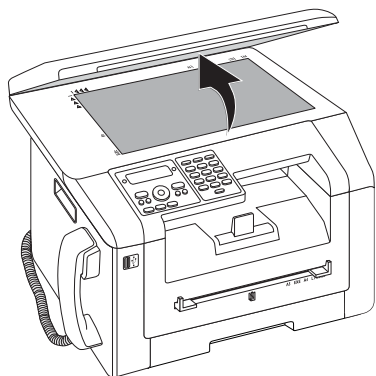


Documenti non adatti!

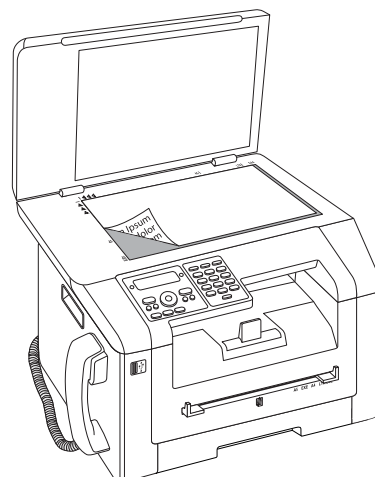
- Non caricare nell'apparecchio documenti ...
 - ... bagnati o corretti con liquido correttore, sporchi o ricoperti da uno strato lucido o patinato;
 - ... scritti con matite morbide, colori, gesso o carboncino;
 - ... parti di giornali o riviste (possono inchiostrare la stampante);
 - ... tenuti insieme da graffette o punti metallici, nastro adesivo o colla
 - ... con fogli adesivi tipo "post-it";
 - ... spiegazzati o strappati.

Inserimento dei documenti

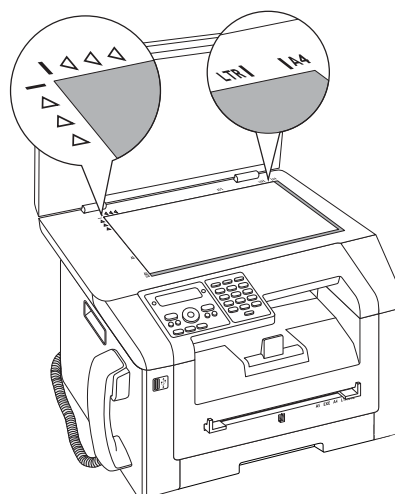
- 1 Aprire il coperchio dello scanner.



- 2 Inserire il documento con il lato scritto rivolto verso il basso appoggiandolo sul vetro dello scanner.



- 3 Allineare il documento sul bordo posteriore sinistro del vetro dello scanner (frecche di riferimento). Utilizzare come guida di posizionamento del documento nei formati A4 e A5 i contrassegni riportati sul perimetro dello scanner.



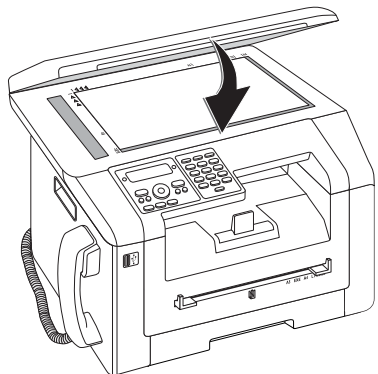
Nota



Ingrandimento dei dettagli

Per copiare un dettaglio del documento (come ad esempio un grafico), posizionare il documento in modo che la vista del dettaglio appoggi sull'origine. Con la funzione Zoom si può estrarre a piacere la zona desiderata dal documento.

4 Chiudere il coperchio dello scanner.



Nota



Regolazione del coperchio dello scanner

Il coperchio dello scanner è provvisto di cerniere regolabili grazie alle quali è possibile appoggiare sullo scanner piatto anche documenti più spessi, quali i libri. Appoggiare con cautela il coperchio dello scanner in modo che appoggi uniformemente.

Per copiare oggetti tridimensionali, quali monete, fiori, ecc., senza danneggiare il vetro dello scanner, utilizzare una pellicola trasparente.

ATTENZIONE!



Non premere sul coperchio dello scanner!

Non premere con forza sul coperchio dello scanner per effettuare scansioni di documenti più spessi o di originali tridimensionali, onde evitare di danneggiare il coperchio e/o il vetro dello scanner.

Copia con impostazioni predefinite

Nel modo iniziale, nel display appaiono le impostazioni selezionate per la risoluzione, il fattore di ingrandimento/riduzione, il formato della carta selezionato e la modalità simplex o duplex.

- 1 Inserire il documento.
- 2 Premere due volte **COPY**. La copia viene prodotta.

Nota



Tasto ECO

Premere **COPY** e **ECO** per produrre una copia con la funzione di risparmio toner ecologica.

Nota



Richiamo della funzione

La funzione può essere richiamata anche premendo **C**, **1** **1** e **OK**.

Modifica delle impostazioni

Nota



Impostazioni per l'ordine di stampa successivo

Queste funzioni consentono di selezionare le impostazioni per l'ordine di stampa successivo. Le impostazioni di base si modificano con le funzioni del capitolo *Impostazioni* (vedi anche il capitolo *Impostazioni*, pagina 56).

Impostare la risoluzione

Premere **F**. Sul display compare la risoluzione impostata. Per modificare nuovamente le impostazioni, premere **F**. È possibile scegliere tra le seguenti opzioni:

AUTOMATICA – Ottimizzazione del contrasto per tutti i tipi di documenti

TESTO – per testi con caratteri piccoli o disegni

QUALITÀ – Per documenti con molti dettagli

FOTO – Per la risoluzione massima

Nota



Modifica delle impostazioni di base

Modificare le impostazioni base premendo il tasto **C**, **1** **0** **3** e **OK**.

Impostare i parametri di zoom

- 1 Premere **ZOOM**. Sul display compare il fattore di ingrandimento/riduzione impostato.
- 2 Selezionare con **▲/▼** l'impostazione desiderata. I valori standard vengono memorizzati ad esempio per la riduzione dal formato A4 al formato A5 o per l'adattamento dei formati Din europei ai formati Letter e Legal americani.
- 3 Confermare con **OK**.

Seleziona stampa lato unico/fronte retro (Simplex/Duplex)

Premere il tasto **DUPLEX** per selezionare la stampa su entrambi i lati della pagina (duplex). Premere due volte il tasto **F** per selezionare la stampa su un solo lato della pagina (simplex).

Nota



Modifica delle impostazioni di base

Modificare le impostazioni base premendo il tasto **C**, **1** **0** **1** e **OK**.

Regolazione del contrasto

- 1 Premere **0**.
- 2 Impostare con **▲/▼** il contrasto desiderato:
 - /1 – Riduzione del contrasto / Le scritte appaiono più chiare
 - 4 (default) – Ottimizzazione per tutti i documenti
 - +/? – Aumento del contrasto / Le scritte appaiono più scure (per esempio documenti con scritte sbiadite)
- 3 Confermare con **OK**.

Produzione di più copie

- 1 Inserire il documento.
- 2 Scegliere il numero di copie del documento che si vuole produrre (massimo **9****9** copie). È possibile adattare anche il numero premendo **▲/▼**.
- 3 Premere due volte **COPY**.

Nota



Tasto ECO

Premere **COPY** e **ECO** per produrre una copia con la funzione di risparmio toner ecologica.

Produzione di copia Crystal con ottimizzazione di immagini e testo (Crystal)

La funzione di ottimizzazione per immagini e testi Crystal disponibile nell'apparecchio consente di ottenere una qualità di stampa e copia eccellente.

L'applicazione Crystal esegue automaticamente tutte le regolazioni e correzioni necessarie per la nitidezza delle immagini, la gestione del colore e il contrasto, consentendo così di ottenere la massima qualità di stampa. Essa esegue inoltre la correzione degli errori di illuminazione (ad esempio, illumina fotografie sottoesposte, oppure bilancia parti di immagine dove i contrasti sono troppo sbilanciati tra loro).

- 1 Inserire il documento.
- 2 Premere **COPY**.
- 3 Con **▲/▼** selezionare **COPIA CRYSTAL**.
- 4 Confermare con **OK**.
- 5 Viene letta un'anteprima del documento per eseguirne l'analisi. Poi, l'apparecchio produce la copia Crystal per il documento. Il profilo e le rispettive impostazioni vengono salvati per i documenti successivi

Creazione di diverse copie Crystal con il profilo salvato

- 1 Premere **C**, **1****5** e **OK**.
- 2 Con **▲/▼** selezionare **ANTEPRIMA**.
- 3 Confermare con **OK**.
- 4 Viene letta un'anteprima del documento per eseguirne l'analisi. Poi, l'apparecchio produce la copia Crystal per il documento. Il profilo e le rispettive impostazioni vengono salvati per i documenti successivi
- 5 Se si desidera copiare altri documenti con le medesime impostazioni, effettuare la selezione con **▲/▼** **ULTIMO PROFILO**. Viene salvato soltanto l'ultimo profilo utilizzato.
- 6 Confermare con **OK**.

Copia con il secondo profilo

In un secondo profilo possono essere memorizzate le impostazioni utilizzate più spesso, ad esempio per copiare un tipo di documento utilizzato di frequente (vedi anche il capitolo *Configurazione delle impostazioni per il secondo profilo*, pagina 37).

Produzione di una copia con il secondo profilo

- 1 Inserire il documento.
- 2 Premere **COPY**.
- 3 Selezionare il secondo profilo con **▲/▼**.

Nota



Richiamo della funzione

La funzione può essere richiamata anche premendo **C**, **1****2** e **OK**.

- 4 Premere **COPY**.

Produzione di più copie con il secondo profilo

- 1 Inserire il documento.
- 2 Scegliere il numero di copie del documento che si vuole produrre (massimo **9****9** copie). È possibile adattare anche il numero premendo **▲/▼**.
- 3 Premere **COPY**.
- 4 Selezionare il secondo profilo con **▲/▼**.

Nota



Richiamo della funzione

La funzione può essere richiamata anche premendo **C**, **1****2** e **OK**.

- 5 Premere **COPY**.

Nota



Tasto ECO

Premere **COPY** e **ECO** per produrre una copia con la funzione di risparmio toner ecologica.

Produzione di copie con impostazioni adattate

Nota



Produzione di copie

Il processo di copia può essere avviato in qualunque momento premendo il tasto **COPY**. Premere **ECO** per produrre una copia con la funzione di risparmio toner ecologica.

- 1 Inserire il documento.
- 2 Premere **COPY**.
- 3 Selezionare il profilo desiderato con ▲/▼.
- 4 Confermare con **OK**.
- 5 Selezionare il vassoio sorgente con ▲/▼.
- 6 Confermare con **OK**.
- 7 **Per la carta nell'alimentazione carta manuale:** Selezionare il formato carta desiderato con ▲/▼.
- 8 Confermare con **OK**.
- 9 **Per la carta nell'alimentazione carta manuale:** Selezionare la grammatura della carta caricata con ▲/▼.
- 10 Confermare con **OK**.
- 11 Selezionare con ▲/▼ la risoluzione desiderata:
AUTOMATICA – Ottimizzazione del contrasto per tutti i tipi di documenti
TESTO – per testi con caratteri piccoli o disegni
QUALITÀ⁷ – Per documenti con molti dettagli
FOTO – Per la risoluzione massima
- 12 Confermare con **OK**.
- 13 Impostare con ▲/▼ il contrasto desiderato:
-/1 – Riduzione del contrasto / Le scritte appaiono più chiare
4 (default) – Ottimizzazione per tutti i documenti
+/7 – Aumento del contrasto /Le scritte appaiono più scure (per esempio documenti con scritte sbiadite)
- 14 Confermare con **OK**.
- 15 Selezionare con ▲/▼ il grado di luminosità desiderato:
-/1 – Produce una stampa più chiara
4 (default) – Ottimizzazione per tutti i documenti
+/7 – Produce una stampa più scura
- 16 Confermare con **OK**.
- 17 Con ▲/▼ selezionare la stampa solo fronte (simplex) oppure fronte/retro (duplex).

18 Confermare con **OK**.

19 Selezionare con ▲/▼, se si desidera che le copie vengano prodotte secondo un ordine prestabilito o meno.

20 Premere **COPY**.

Copie ingrandite o rimpicciolite

Nota



Produzione di copie

Il processo di copia può essere avviato in qualunque momento premendo il tasto **COPY**. Premere **ECO** per produrre una copia con la funzione di risparmio toner ecologica.

- 1 Inserire il documento.
- 2 Premere **COPY**.
- 3 Con ▲/▼ selezionare **ZOOM**.
- 4 Confermare con **OK**.

Nota



Richiamo della funzione

La funzione può essere richiamata anche premendo **C**, e **OK**.

- 5 Scegliere il numero di copie del documento che si vuole produrre (massimo copie).
- 6 Confermare con **OK**.
- 7 L'originale può essere copiato in formato ingrandito o ridotto. Le riduzioni possono arrivare al 25% e gli ingrandimenti al 400%. Inserire il valore desiderato con il tastierino numerico.

Nota



Selezione dei valori preimpostati

Selezionare con ▲/▼ uno dei valori preimpostati. I valori standard vengono memorizzati ad esempio per la riduzione dal formato A4 al formato A5 o per l'adattamento dei formati Din europei ai formati Letter e Legal americani.

- 8 Premere **COPY** per iniziare a copiare o **OK** per configurare altre impostazioni (vedi anche il capitolo *Produzione di copie con impostazioni adattate*, pagina 36).

Fotocopiatura in una pagina unica delle due facciate di un documento (= fotocopiatura dei biglietti da visita)

Con la funzione di fotocopiatura “biglietti da visita” è possibile fotocopiare su una pagina unica le due facciate di un documento di piccole dimensioni (ad es. di un biglietto da visita).

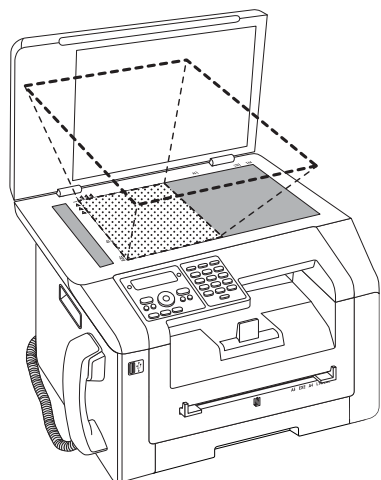
ATTENZIONE!



Riproduzione non autorizzata

In alcuni paesi è proibita la riproduzione di determinati documenti, quali la copia con scanner, la stampa o la fotocopia. Rispettare le indicazioni legali in allegato riguardanti la riproduzione di copie di determinati documenti (pagina 85).

- 1 Inserire il documento. Collocare il documento nella metà superiore dell'area di scansione.



Nota



Formato documenti

Le dimensioni del documento non devono superare la metà della carta per la stampa (ad es. per stampare un documento A5 utilizzare carta A4).

- 2 Premere **COPY**.
- 3 Con ▲/▼ selezionare **COPIA ID CARD**.
- 4 Confermare con **OK**.

Nota



Richiamo della funzione

La funzione può essere richiamata anche premendo **C**, **1** **6** e **OK**.

- 5 Viene letta la prima pagina del documento.
- 6 Girare il documento, quando sul display appare il messaggio che lo richiede. Appoggiarlo nella stessa area della prima pagina.

- 7 Confermare con **OK**. La seconda pagina del documento viene letta e viene prodotta la copia.

Configurazione delle impostazioni per il secondo profilo

Seleziona stampa lato unico/ fronte retro (Simplex/Duplex)

- 1 Premere **C**, **1** **0** **6** **1** e **OK**.
- 2 Con ▲/▼ selezionare la stampa solo fronte (simplex) oppure fronte/retro (duplex).
- 3 Confermare con **OK**.

Impostare la risoluzione

- 1 Premere **C**, **1** **0** **6** **3** e **OK**.
- 2 Selezionare con ▲/▼ la risoluzione desiderata:
AUTOMATICA – Ottimizzazione del contrasto per tutti i tipi di documenti
TESTO – per testi con caratteri piccoli o disegni
QUALITÀ – Per documenti con molti dettagli
FOTO – Per la risoluzione massima
- 3 Confermare con **OK**.

Regolazione del contrasto

- 1 Premere **C**, **1** **0** **6** **4** e **OK**.
- 2 Impostare con ▲/▼ il contrasto desiderato:
-/1 – Riduzione del contrasto / Le scritte appaiono più chiare
4 (default) – Ottimizzazione per tutti i documenti
+/7 – Aumento del contrasto / Le scritte appaiono più scure (per esempio documenti con scritte sbiadite)
- 3 Confermare con **OK**.

Impostazione del grado di luminosità

- 1 Premere **C**, **1** **0** **6** **5** e **OK**.
- 2 Selezionare con ▲/▼ il grado di luminosità desiderato:
-/1 – Produce una stampa più chiara
4 (default) – Ottimizzazione per tutti i documenti
+/7 – Produce una stampa più scura
- 3 Confermare con **OK**.

9 Funzioni telefoniche

Il capitolo relativo agli allacciamenti telefonici ed agli apparecchi aggiuntivi, a pagina 64, contiene le informazioni necessarie per effettuare il collegamento di telefoni aggiuntivi e quelle relative alle funzioni disponibili.

Telefonare dall'apparecchio

Selezionare il numero desiderato. Per questa operazione sono disponibili diverse possibilità. Sollevare quindi il ricevitore.

Nota



Selezione diretta

Si può anche sollevare prima il ricevitore e quindi selezionare il numero. Il processo di selezione inizia immediatamente.

Selezione manuale: Selezionare il numero desiderato dalla tastiera numerica.

Rubrica telefonica:

- 1 Premere

Nota



Richiamo della funzione

Per cercare una voce della rubrica telefonica, si possono anche premere i tasti **C**, e **OK**.

- 2 Selezionare una voce con ▲/▼. Inserire le lettere iniziali dal tastierino per accelerare la ricerca nella rubrica telefonica.

Lista di rifelezione/chiamate ricevute: La lista di rifelezione/chiamate ricevute contiene gli ultimi numeri selezionati e le ultime chiamate ricevute (▲ indica i numeri selezionati, ▶ le chiamate ricevute e * le chiamate perse).

- 1 Premere .
- 2 Selezionare una voce con ▲/▼.

Concatenamento di numeri

I numeri inseriti manualmente e le voci memorizzate possono essere associati tra loro e modificati liberamente, comunque prima di iniziare la procedura di selezione. Se, ad esempio, è stato memorizzato come voce della rubrica telefonica il numero di prefisso di una compagnia telefonica (Call-by-Call), selezionare questa voce e poi inserire il numero telefonico manualmente, oppure selezionare un'altra voce memorizzata.

Presa di linea

I centralini (PABX) sono sistemi diffusi in molte aziende e in alcune strutture private. Per passare da un centralino alla linea telefonica pubblica (PSTN), è necessario selezionare un codice di accesso alla linea esterna (prefisso).

Inserire il prefisso con il quale si ottiene il collegamento alla rete telefonica pubblica prima di inserire il numero desiderato o di selezionare una voce già memorizzata. Tale prefisso generalmente è .

Nota



Codice linea esterna errato

In alcuni casi il codice di accesso alla linea esterna può essere un numero diverso o un numero a due cifre. Negli impianti telefonici di vecchio tipo, il codice può essere R (= Flash). Per inserire questo codice, premere **R**. Qualora non fosse possibile ottenere il collegamento alla rete telefonica pubblica, contattare il gestore dell'impianto telefonico in uso.

Nota



Collegamento al centralino

Se l'apparecchio viene usato di norma come centralino, si consiglia di memorizzare il prefisso (vedi anche il capitolo *Impostazione del centralino (PABX)*, pagina 64).

Inserimento di una pausa di selezione

In alcuni casi può essere necessario inserire una pausa di selezione all'interno del numero da chiamare, ad esempio per un prefisso, per un sottoindirizzo oppure in un numero di selezione remota. Premere . La seconda parte del numero verrà selezionata dopo una breve pausa.

Richiamare funzioni telefoniche aggiuntive

(Questa funzione non è supportata in tutti i paesi e in tutte le reti)

Questo apparecchio consente di sfruttare altre funzioni telefoniche aggiuntive, quali ad esempio la messa in attesa delle chiamate, la conferenza a tre o il trasferimento delle chiamate. Informarsi presso la società telefonica se queste funzioni sono disponibili per il collegamento in uso. Il segnale che viene inviato al centro di comunicazione per richiamare questi servizi è una breve interruzione di linea (Hook-Flash). Premere **R**, per richiamare le funzioni telefoniche aggiuntive. La modalità di richiesta delle funzioni dipende dalla società telefonica dell'utente.

Riconoscimento del chiamante (CLI)

Sul display compare il numero di una chiamata in arrivo. Per poter utilizzare questa funzione, la linea telefonica in uso deve essere abilitata per il riconoscimento del chiamante CLI (CLI – Calling Line Identification). Richiedere informazioni alla propria compagnia telefonica. E' probabile che l'identificazione del chiamante abbia un costo.

Chiamate perse

Per le istruzioni sulle chiamate perse, consultare Lista di rielezione/chiamate ricevute

- 1 Premere **☎**.
- 2 Con il tasto **▲/▼**, scorrere la lista dei numeri selezionati, delle chiamate ricevute e delle chiamate perse (**¶** indica i numeri selezionati, **‡** le chiamate ricevute e ***** le chiamate perse).

Nota



Visualizzazione dei nomi della rubrica telefonica

L'apparecchio visualizza il nome con il quale è stato memorizzato l'utente nella rubrica telefonica. Se il chiamante disabilita l'invio del proprio numero, nome e numero del chiamante non saranno visualizzati.

10 Rubrica telefonica dell'apparecchio

Nota



Richiamo dell'interfaccia web

È possibile elaborare le voci della rubrica telefonica anche con l'interfaccia web dell'apparecchio (vedi anche il capitolo *Interfaccia web*, pagina 20).

Queste funzioni consentono di memorizzare nuove voci, cercare voci esistenti, creare e modificare gruppi. Sulla rubrica dell'apparecchio si possono memorizzare fino a 250 voci.

Nota



Navigazione dell'Editor

Con il tasto ▲/▼ si sposta il cursore. Cancellare i singoli caratteri con **C**. Uscire dal menu e tornare al modo iniziale con **↻**.

Ricerca di una voce

- 1 Premere **☐☐**.

Nota



Richiamo della funzione

Per cercare una voce della rubrica telefonica, si possono anche premere i tasti **C**, **5** **1** **1** e **OK**.

- 2 Selezionare una voce con ▲/▼.

Memorizzazione di una voce

Nota



No voci uguali

Non è possibile memorizzare due voci con lo stesso nome.

- 1 Premere **C**, **5** **1** **2** e **OK**.
- 2 Inserire il nome. Inserire le lettere dal tastierino (vedi stampato). Inserire i caratteri speciali con il tasto **0**. Premere il tasto corrispondente al carattere tante volte fino a che la lettera o il carattere speciale compare sul display.

Nota



Navigazione dell'Editor

Con il tasto ▲/▼ si sposta il cursore. Cancellare i singoli caratteri con **C**.

- 3 Confermare con **OK**.
- 4 Inserire il numero utilizzando i tasti della tastiera numerica.
- 5 Confermare con **OK**.

Nota



Numero dalla lista di riselectzione

È possibile richiamare un numero memorizzato dalla lista degli ultimi numeri selezionati e delle chiamate ricevute (= Lista di riselectzione/chiamate ricevute). Premere **☐**. Selezionare una voce con ▲/▼. Confermare con **OK**.

Nota



Prefisso

Se si è configurato l'apparecchio per il funzionamento in un centralino e si è inserito il prefisso, memorizzare il numero senza prefisso (vedi anche il capitolo *Impostazione del centralino (PABX)*, pagina 64).

- 6 È possibile assegnare una suoneria alla voce. Selezionare una suoneria con ▲/▼ o con i tasti numerici da **1** a **7**.

- 7 Confermare con **OK**.

Nota



Assegnazione della suoneria standard

Selezionare **1** per assegnare alla voce la suoneria standard.

- 8 Selezionare la velocità di trasmissione fax per questo utente. Normalmente si seleziona la velocità massima. Se si inviano messaggi fax a reti con scarsa qualità di linea, si consiglia di impostare una velocità di trasmissione inferiore.

- 9 Confermare con **OK**. La voce viene memorizzata.

Modifica voce

- 1 Premere **C**, **5** **1** **4** e **OK**.
- 2 Selezionare la voce da modificare con ▲/▼.
- 3 Confermare con **OK**.
- 4 Modificare il nome.
- 5 Confermare con **OK**.
- 6 Modificare il numero.
- 7 Confermare con **OK**.
- 8 È possibile assegnare una suoneria alla voce. Selezionare una suoneria con ▲/▼ o con i tasti numerici da **1** a **7**.
- 9 Confermare con **OK**.

Nota



Assegnazione della suoneria standard

Selezionare **1** per assegnare alla voce la suoneria standard.

10 Selezionare la velocità di trasmissione fax per questo utente. Normalmente si seleziona la velocità massima. Se si inviano messaggi fax a reti con scarsa qualità di linea, si consiglia di impostare una velocità di trasmissione inferiore.

11 Confermare con **OK**. La voce viene memorizzata.

Cancellazione di una voce

- 1 Premere **C**, **5** **1** **5** e **OK**.
- 2 Con **▲/▼** selezionare **CANC.** : **SINGOLO**.
- 3 Confermare con **OK**.
- 4 Selezionare la voce da eliminare con **▲/▼**.
- 5 Confermare con **OK**.
- 6 Con **▲/▼** selezionare **ELIM.** : **SI**.
- 7 Confermare con **OK**.

Cancellazione di tutte le voci

ATTENZIONE!



Tutte le voci della rubrica telefonica vengono cancellate!

Con questa funzione vengono cancellati tutte le voci e i gruppi della rubrica telefonica.

- 1 Premere **C**, **5** **1** **5** e **OK**.
- 2 Con **▲/▼** selezionare **ELIM.** : **TUTTE**.
- 3 Confermare con **OK**.
- 4 Con **▲/▼** selezionare **ELIM.** : **SI**.
- 5 Confermare con **OK**.

Stampa della rubrica telefonica

Stampa della lista delle voci

Per stampare una lista di voci e gruppi della rubrica telefonica, premere **C**, **8** **3** e **OK**.

Stampa di una voce singola

- 1 Premere **C**, **5** **1** **1** e **OK**.
- 2 Selezionare una voce con **▲/▼**. Inserire le lettere iniziali con la tastiera alfabetica per accelerare la ricerca nella rubrica telefonica.
- 3 Premere **COPY**.

Gruppi

È possibile creare gruppi con più voci. In questo modo sarà possibile inviare uno stesso messaggio a tutti i membri del gruppo, uno dopo l'altro. Un gruppo viene visualizzato come singola voce della rubrica telefonica.

Creazione di un gruppo

- 1 Premere **C**, **5** **1** **3** e **OK**.
- 2 Inserire un nome per il gruppo.
- 3 Confermare con **OK**.
- 4 Inserire le lettere iniziali, oppure selezionare la voce da aggiungere al gruppo con **▲/▼**.
- 5 Le voci appartenenti al gruppo sono contrassegnate da un asterisco (*). Aggiungere altri membri al gruppo selezionando le voci e premendo **OK**. Rimuovere i membri dal gruppo selezionando la voce contrassegnata e premendo **OK**.
- 6 Premere il tasto **◇** per memorizzare il gruppo

Modifica di un gruppo

- 1 Premere **C**, **5** **1** **4** e **OK**.
- 2 Selezionare il gruppo da modificare con **▲/▼**.
- 3 Confermare con **OK**.
- 4 Inserire eventualmente un nome nuovo per il gruppo.
- 5 Confermare con **OK**.
- 6 Le voci appartenenti al gruppo sono contrassegnate da un asterisco (*). Aggiungere altri membri al gruppo selezionando le voci e premendo **OK**. Rimuovere i membri dal gruppo selezionando la voce contrassegnata e premendo **OK**.
- 7 Premere il tasto **◇** per memorizzare il gruppo

Eliminazione di un gruppo

Nota



Le voci non vengono cancellate

Questa funzione cancella solo il gruppo, non le voci della rubrica telefonica in esso contenute.

- 1 Premere **C**, **5** **1** **5** e **OK**.
- 2 Con **▲/▼** selezionare **CANC.** : **SINGOLO**.
- 3 Confermare con **OK**.
- 4 Selezionare il gruppo da eliminare con **▲/▼**.
- 5 Confermare con **OK**.
- 6 Con **▲/▼** selezionare **ELIM.** : **SI**.
- 7 Confermare con **OK**.

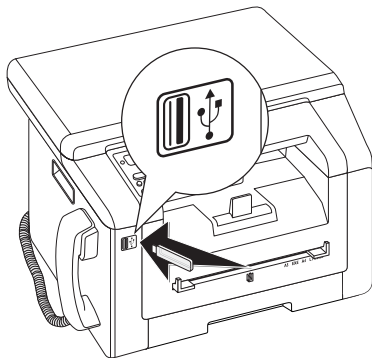
Importazione/Esportazione della rubrica telefonica

Le voci della rubrica telefonica possono essere memorizzate su un dispositivo di memoria USB oppure possono essere importate da un dispositivo di memoria USB.

IT

Salva rubrica telefonica su dispositivo di memoria USB

- 1 Accertarsi che alla presa host USB, situata nella parte anteriore o posteriore dell'apparecchio, sia collegato un dispositivo di memoria USB. Se necessario collegare un dispositivo di memoria USB.



- 2 Premere **C**, **5** **1** **8** e **OK**. La rubrica telefonica quindi verrà memorizzata sul dispositivo USB.

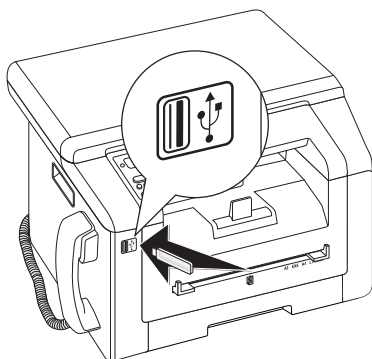
Carica rubrica telefonica da dispositivo di memoria USB

Nota



Formato Dati

Le voci della rubrica vanno memorizzate nel file "phonebook.csv" nella directory root del dispositivo di memoria USB. I dati del file devono essere separati da un punto e virgola ";".



- 1 Premere **C**, **5** **1** **7** e **OK**. Le voci vengono aggiunte alle voci esistenti. Le voci esistenti con la stessa denominazione non vengono sovrascritte.

11 Fax

Invio di fax con le impostazioni predefinite

Il messaggio fax viene inviato con le impostazioni predefinite. Per adattare le impostazioni (ad esempio risoluzione o contrasto) per una trasmissione fax, utilizzare la funzione *Trasmissione fax in differita*, pagina 45.

- 1 Inserire il documento.
- 2 Premere **FAX**.

Nota



Richiamo diretto della funzione

La funzione può essere richiamata anche premendo **C**, **4** **1** e **OK**.

- 3 Inserire il numero desiderato dalla tastiera numerica, oppure selezionare una voce memorizzata.
- 4 Premere **FAX** o **◇**.

Nota



Riselezione automatica

Se l'utente è occupato, l'apparecchio ricompile il numero dopo un breve intervallo. Con il tasto **⏏** si interrompe la procedura di invio. Terminata la trasmissione, l'apparecchio stampa un rapporto in base alle impostazioni date.

Specifiche per i documenti	
Larghezza dei documenti	208–218 mm
Lunghezza dei documenti	277–600 mm
Peso carta dei documenti	60-90 g/m ²
Capacità	50 fogli (80 g/m ²)
Raccomandazione del produttore per un funzionamento ottimale	A4 · A5 · Letter · Legal (80 g/m ²)

ATTENZIONE!

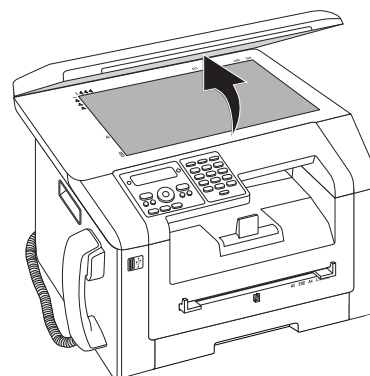


Documenti non adatti!

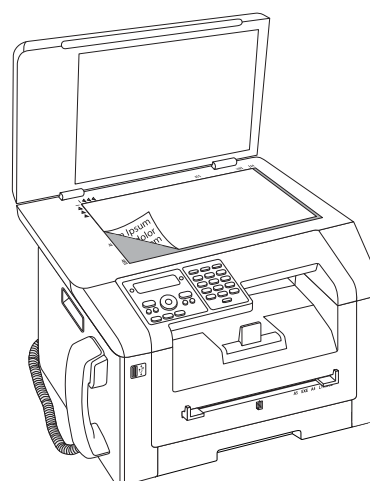
- Non caricare nell'apparecchio documenti ...
- ... bagnati o corretti con liquido correttore, sporchi o ricoperti da uno strato lucido o patinato;
 - ... scritti con matite morbide, colori, gesso o carboncino;
 - ... parti di giornali o riviste (possono inchiostrare la stampante);
 - ... tenuti insieme da graffette o punti metallici, nastro adesivo o colla
 - ... con fogli adesivi tipo "post-it";
 - ... spiegazzati o strappati.

Inserimento dei documenti

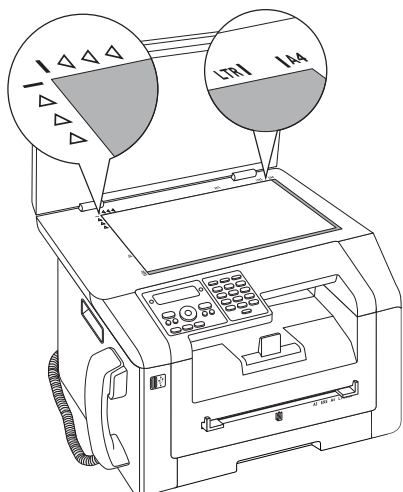
- 1 Aprire il coperchio dello scanner.



- 2 Inserire il documento con il lato scritto rivolto verso il basso appoggiandolo sul vetro dello scanner.



- 3 Allineare il documento sul bordo posteriore sinistro del vetro dello scanner (frecche di riferimento). Utilizzare come guida di posizionamento del documento nei formati A4 e A5 i contrassegni riportati sul perimetro dello scanner.



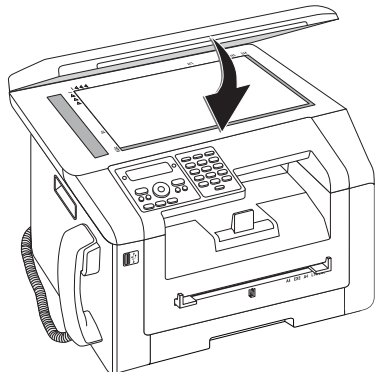
Nota



Ingrandimento dei dettagli

Per copiare un dettaglio del documento (come ad esempio un grafico), posizionare il documento in modo che la vista del dettaglio appoggi sull'origine. Con la funzione Zoom si può estrarre a piacere la zona desiderata dal documento.

- 4 Chiudere il coperchio dello scanner.



Nota



Regolazione del coperchio dello scanner

Il coperchio dello scanner è provvisto di cerniere regolabili grazie alle quali è possibile appoggiare sullo scanner piatto anche documenti più spessi, quali i libri. Appoggiare con cautela il coperchio dello scanner in modo che appoggi uniformemente.

Per copiare oggetti tridimensionali, quali monete, fiori, ecc., senza danneggiare il vetro dello scanner, utilizzare una pellicola trasparente.

ATTENZIONE!



Non premere sul coperchio dello scanner!

Non premere con forza sul coperchio dello scanner per effettuare scansioni di documenti più spessi o di originali tridimensionali, onde evitare di danneggiare il coperchio e/o il vetro dello scanner.

Selezionare numeri

Selezionare il numero desiderato. Per questa operazione sono disponibili diverse possibilità.

Selezione manuale: Selezionare il numero desiderato dalla tastiera numerica.

Rubrica telefonica:

- 1 Premere .

Nota



Richiamo della funzione

Per cercare una voce della rubrica telefonica, si possono anche premere i tasti **C**, e **OK**.

- 2 Selezionare una voce con ▲/▼. Inserire le lettere iniziali dal tastierino per accelerare la ricerca nella rubrica telefonica.

Lista di rifelezione/chiamate ricevute: La lista di rifelezione/chiamate ricevute contiene gli ultimi numeri selezionati e le ultime chiamate ricevute (¶ indica i numeri selezionati, † le chiamate ricevute e * le chiamate perse).

- 1 Premere .
- 2 Selezionare una voce con ▲/▼.

Concatenamento di numeri

I numeri inseriti manualmente e le voci memorizzate possono essere associati tra loro e modificati liberamente, comunque prima di iniziare la procedura di selezione. Se, ad esempio, è stato memorizzato come voce della rubrica telefonica il numero di prefisso di una compagnia telefonica (Call-by-Call), selezionare questa voce e poi inserire il numero telefonico manualmente, oppure selezionare un'altra voce memorizzata.

Presenza di linea

I centralini (PABX) sono sistemi diffusi in molte aziende e in alcune strutture private. Per passare da un centralino alla linea telefonica pubblica (PSTN), è necessario selezionare un codice di accesso alla linea esterna (prefisso).

Inserire il prefisso con il quale si ottiene il collegamento alla rete telefonica pubblica prima di inserire il numero desiderato o di selezionare una voce già memorizzata. Tale prefisso generalmente è .

Nota**Codice linea esterna errato**

In alcuni casi il codice di accesso alla linea esterna può essere un numero diverso o un numero a due cifre. Negli impianti telefonici di vecchio tipo, il codice può essere R (= Flash). Per inserire questo codice, premere **R**. Quando non fosse possibile ottenere il collegamento alla rete telefonica pubblica, contattare il gestore dell'impianto telefonico in uso.

Nota**Collegamento al centralino**

Se l'apparecchio viene usato di norma come centralino, si consiglia di memorizzare il prefisso (vedi anche il capitolo *Impostazione del centralino (PABX)*, pagina 64).

Inserimento di una pausa di selezione

In alcuni casi può essere necessario inserire una pausa di selezione all'interno del numero da chiamare, ad esempio per un prefisso, per un sottoindirizzo oppure in un numero di selezione remota. Premere **.** La seconda parte del numero verrà selezionata dopo una breve pausa.

Trasmissione fax in differita (= funzione timer)

Questa funzione è disponibile soltanto se l'apparecchio è stato configurato per l'invio di messaggi fax dalla memoria (vedi anche il capitolo *Impostazione dell'invio di fax dalla memoria*, pagina 61).

Per sfruttare le tariffe delle fasce orarie più vantaggiose, oppure nel caso in cui il destinatario sia raggiungibile solo in determinati orari, si può impostare il fax in modo che la trasmissione sia effettuata in un momento successivo (comunque entro le 24 ore).

- 1 Inserire il documento.
- 2 Premere **FAX**.
- 3 Inserire il numero desiderato dalla tastiera numerica, oppure selezionare una voce memorizzata.
- 4 Confermare con **OK**.
- 5 Inserire l'ora alla quale si vuole che il documento venga inviato, ad esempio **1 4 0 0** per le ore 14.
- 6 Confermare con **OK**.

- 7 Selezionare con **▲/▼** la risoluzione desiderata:
PREDEFINITO – Per documenti senza caratteristiche speciali.
FINE – per testi con caratteri piccoli o disegni
S. ALTA – Per documenti con molti dettagli
FOTO – Per fotografie
- 8 Confermare con **OK**.
- 9 Impostare con **▲/▼** il contrasto desiderato:
-/1 – Riduzione del contrasto / Le scritte appaiono più chiare
4 (default) – Ottimizzazione per tutti i documenti
+/7 – Aumento del contrasto /Le scritte appaiono più scure (per esempio documenti con scritte sbiadite)
- 10 Confermare con **OK**.
- 11 Dopo una breve pausa di riscaldamento, l'apparecchio legge l'originale in memoria e invierà il fax all'ora indicata.

Nota**Cancellazione di un comando**

Per interrompere la predisposizione all'invio, è necessario cancellare il documento dalla lista dei comandi (vedi anche il capitolo *Comandi*, pagina 50).

Invio manuale di un fax

- 1 Inserire il documento.
- 2 Premere ****.
- 3 Inserire il numero desiderato dalla tastiera numerica, oppure selezionare una voce memorizzata.
- 4 Premere **FAX** o **◇**.

Nota**Avvio della ricezione fax da un telefono aggiuntivo**

È possibile avviare la ricezione di fax da un telefono aggiuntivo collegato premendo *** 5**.

Utilizzo dei modelli fax

Nell'apparecchio sono memorizzati cinque modelli fax, anche stampabili. Con questi modelli si può preparare, ad esempio, un breve messaggio fax, oppure mandare un invito.

- 1 Premere **C**, **4 5** e **OK**.
- 2 Selezionare con **▲/▼** quali modelli stampare.
- 3 Confermare con **OK**. L'apparecchio stamperà il modello.
- 4 Compilare il modello e inviarlo come messaggio fax al destinatario desiderato.

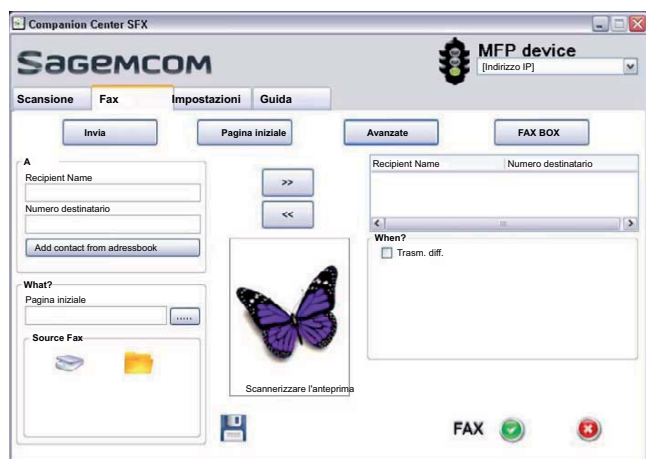
Spedizione di un fax con Companion Center SFX

Con il software **Companion Center SFX** è possibile spedire, ricevere e gestire i messaggi fax dal computer. Si possono spedire i documenti sottoposti a scansione oppure i file salvati nel computer. Con la funzione Editor si possono creare frontespizi personalizzati per i propri fax oppure utilizzare i file già esistenti come pagine di copertina. Si possono inoltre eseguire numerose impostazioni fax.

- 1 Avviare il software **Companion Center SFX** facendo clic sull'icona **Companion Center SFX** del desktop oppure selezionando dal menu iniziale **Avvio > Programmi > Companion Center SFX > Laser SFX > Companion Center SFX**.
- 2 Il semaforo nell'angolo in alto a destra indica se l'apparecchio è collegato al computer e se funziona correttamente.
- 3 Selezionare il registro **Fax**.

Invio di fax

- 1 Fare clic su **Invia**.



- 2 Nel campo **A** in **Recipient Name** digitare il nome del destinatario.
- 3 In **Numero destinatario** digitare il numero di fax del destinatario.

Nota



Inserimento del destinatario dalla rubrica telefonica

Per richiamare la rubrica telefonica dell'apparecchio, fare clic su **Add contact from addressbook**.

- 4 Fare clic su **>>** per aggiungere il destinatario alla lista di spedizione.

Nota



Invio di circolari (Broadcasting)

Un messaggio fax può essere inviato a più destinatari, uno dopo l'altro. Digitare i nomi e i numeri di altri destinatari oppure selezionare le voci dalla rubrica telefonica. Fare clic su **>>** per aggiungere il destinatario alla lista di spedizione. Fare clic su **<<**, per rimuovere un destinatario dalla lista di spedizione.

- 5 In **Source Fax**, selezionare se si desidera scansionare un documento con l'apparecchio oppure se si desidera inviare un file precedentemente salvato sul computer.
- 6 **Scansione del documento:** Inserire il documento nell'apparecchio. Selezionare la risoluzione desiderata.
- 7 **Spedizione di un file:** Selezionare il file salvato (formato del file *.TIFF oppure *.FAX).
- 8 Se si desidera aggiungere al proprio messaggio fax una pagina di copertina/frontespizio selezionare il file salvato in **Pagina iniziale** (formato del file *.TIFF).

Nota



Creazione della pagina di copertina/ del frontespizio con l'Editor

L'Editor consente di creare una pagina di copertina/un frontespizio personalizzato per il proprio messaggio fax. Fare clic su **Pagina iniziale** (vedi anche il capitolo Creazione della pagina di copertina/del frontespizio con l'Editor, pagina 47).

- 9 Fare clic su **Fax** per spedire il messaggio fax a tutti i destinatari presenti nella lista di spedizione.

Trasmissione fax in differita (= funzione timer)

Per sfruttare le tariffe delle fasce orarie più vantaggiose, oppure nel caso in cui il destinatario sia raggiungibile solo in determinati orari, si può impostare il fax in modo che la trasmissione sia effettuata in un momento successivo.

- 1 Attivare nel campo **When?** la funzione **Trasm. diff.**.
- 2 Selezionare l'ora e la data in cui si desidera spedire il documento.
- 3 Fare clic su **Fax**. Il messaggio fax sarà spedito automaticamente all'orario indicato.

Spedizione del messaggio fax dall'applicazione

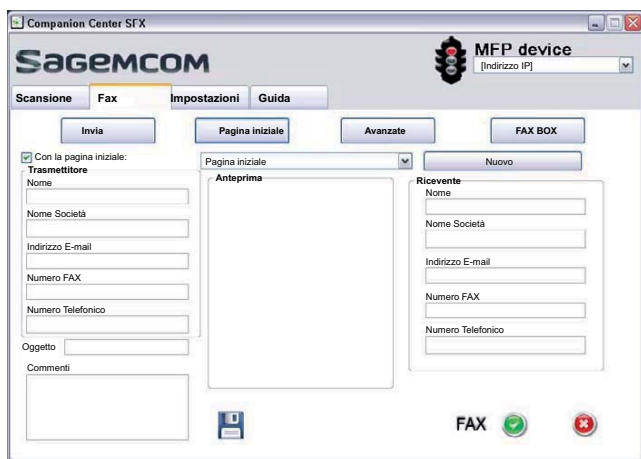
È possibile inviare un file sotto forma di messaggio fax da qualsiasi applicazione che abbia una funzione di stampa, ad esempio dai programmi di elaborazione testi, immagini o di grafica. Non è necessario stampare prima i documenti.

- 1 In ciascuna applicazione, fare clic sulla rispettiva funzione di stampa.
- 2 Come stampante selezionare **FAX Laser SFX**.
- 3 Il software **Companion Center SFX** apre la finestra per la trasmissione del fax.

Creazione della pagina di copertina/del frontespizio con l'Editor

Con la funzione Editor si possono creare frontespizi personalizzati per i propri fax oppure utilizzare i file già esistenti come pagine di copertina.

- 1 Fare clic su **Pagina iniziale**.

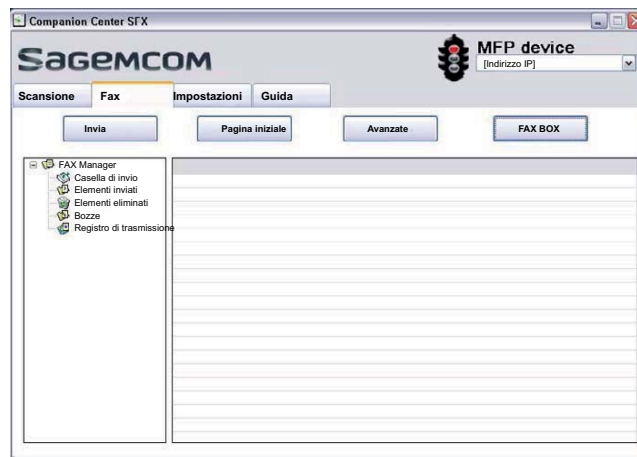


- 2 Attivare la funzione **Con la pagina iniziale**:
- 3 In **Trasmittitore** digitare i dati che si desidera fare apparire sulla pagina di copertina.
- 4 In **Oggetto** inserire un breve titolo per il proprio messaggio fax. In **Commenti** inserire una nota.
- 5 In **Ricevente** inserire i dati del destinatario.
- 6 Le pagine di copertina create si possono salvare come modelli. Fare clic su **Nuovo** per aprire l'Editor modelli e salvare un nuovo modello. Selezionare un modello di pagina di copertina esistente dalla lista dei modelli creati.

Gestione dei messaggi fax con la funzione Fax Manager

In **FAX Manager** vengono visualizzati i messaggi fax ricevuti e viene offerta una sintesi sullo stato dei messaggi fax inviati. I giornali di emissione e di ricezione si stampano automaticamente quando il contenuto corrisponde ad una pagina. Dopo la stampa automatica, l'apparecchio crea un nuovo giornale.

- 1 Fare clic su **FAX BOX**.



- 2 Selezionare la cartella desiderata.

Casella di invio – Messaggi non ancora inviati (comandi di invio attuali, comandi di invio differiti, trasmissioni interrotte)

Elementi inviati – Messaggi inviati

Elementi eliminati – Messaggi cancellati (= cestino)

Bozze – Messaggi salvati, non ancora inviati

Registro di trasmissione – Informazioni e stato di trasmissione di tutti i messaggi eseguiti

Opzioni di invio fax aggiuntive

- 1 Fare clic su **Avanzate**.



- 2 A questo punto si può scegliere tra le opzioni seguenti.

Velocità di trasmissione – L'apparecchio adatta la velocità di ricezione alla qualità della linea. Impostare una velocità di ricezione inferiore se l'adattamento richiede tempi eccessivi o se il collegamento non va a buon fine.

Line number – Inserire il proprio numero.

Dialing prefix – Il numero di prefisso viene posto automaticamente davanti al numero raggiunto tramite questo collegamento (= codice accesso linea esterna) prima dell'esecuzione della trasmissione.

Tipo di selezione – In alcuni paesi è possibile impostare la modalità di selezione a impulsi o a multifrequenza (toni DTMF).

Intestazione – Sull'intestazione di ogni trasmissione fax compaiono normalmente il proprio nome e il proprio numero. Se però non si desidera inviare questi dati, la funzione può essere disabilitata.

- 3 Le seguenti opzioni consentono di impostare le ricezioni per le trasmissioni fax interrotte.

Numero di tentativi – Numero di tentativi di ricezione per trasmissioni fax interrotte

Intervallo tra tentativi – Durata tra due tentativi di trasmissione


- 4 Si possono attivare le seguenti opzioni.

Stampa automatica di un documento inviato – Stampa il messaggio inviato una volta spedito

Stampa resoconto di trasmissione – Il rapporto di trasmissione viene stampato dopo ogni trasmissione, riuscita o interrotta che sia.


Stampa del registro di trasmissione – Il rapporto di trasmissione viene stampato dopo ogni trasmissione, riuscita o interrotta che sia.

Ricezione di fax

Se non sono state apportate modifiche alle impostazioni di fabbrica, i fax ricevuti vengono stampati immediatamente. Se finisce la carta o il toner nell'apparecchio, l'apparecchio memorizza le trasmissioni fax in arrivo. Quando è presente un fax in memoria, la spia verde  sul pannello si accende. Una volta caricata carta nel vassoio o inserito la cartuccia toner, i messaggi memorizzati saranno stampati.

Nota

Interruzione della ricezione di fax

Dopo aver ricevuto la prima pagina di un fax, si può interrompere in qualsiasi momento la trasmissione premendo il tasto .

La memoria del fax può contenere fino a 200 pagine. Osservare i dati riportati nel foglio delle caratteristiche tecniche.

ATTENZIONE!

Memoria messaggi piena!


Quando la memoria è piena, non è più possibile ricevere altri messaggi.

Nota


Cancellazione dei messaggi fax memorizzati

Qualora insorgessero problemi con la stampa dei messaggi fax memorizzati, si può ricorrere ad un codice di servizio (vedi anche il capitolo *Utilizzo dei codici di servizio*, pagina 75).

Ricezione manuale di fax

Scegliere, nel modo ricezione fax, la ricezione manuale dei fax (vedi il capitolo *Regolazione del modo ricezione fax*, pagina 60). Le trasmissioni fax non saranno rilevate automaticamente dall'apparecchio. Questa impostazione risulta particolarmente utile quando si desiderano ricevere i fax tramite un modem collegato al computer. La ricezione di fax può essere avviata manualmente premendo il tasto .

Ricezione di fax in modalità silenziosa

Impostare il numero di squilli su  (vedi anche il capitolo *Regolazione del numero di squilli*, pagina 58) e il modo ricezione fax su Modo fax (vedi anche il capitolo *Regolazione del modo ricezione fax*, pagina 60) per ricevere i messaggi fax senza che l'apparecchio squilli.

Ricezione di fax su dispositivo di memoria USB

Con la ricezione di fax su dispositivo di memoria USB, l'apparecchio salva le trasmissioni fax in arrivo su un dispositivo di memoria USB collegato. I fax vengono memorizzati come file TIFF con indicazione della data e dell'orario di ricezione.

Utilizzare la funzione *Stampa documento dal dispositivo USB* per stampare i fax memorizzati (vedi anche il capitolo *Stampa di documenti dal dispositivo di memoria USB*, pagina 30).

Nota

Funzione non disponibile

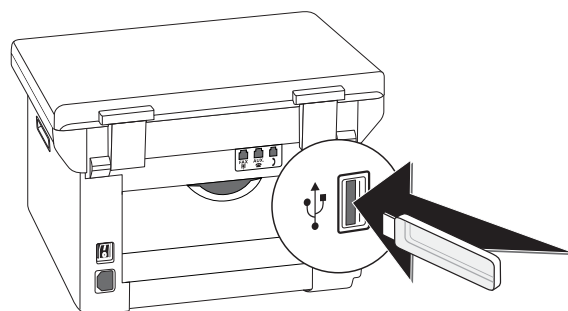
Quando si rimuove il dispositivo di memoria USB, la funzione viene disattivata. Le funzioni *Ricezione fax protetta* e *Ricezione fax su dispositivo USB* non possono essere utilizzate contemporaneamente.

- 1 Accertarsi che alla presa host USB, situata nella parte posteriore dell'apparecchio, sia collegato un dispositivo di memoria USB. Collegare eventualmente un dispositivo di memoria USB alla presa host USB.

Nota

Collegamento del dispositivo di memoria USB sul retro

Per questa funzione, il dispositivo di memoria USB deve essere collegato alla presa USB sul retro dell'apparecchio.



- 2 Premere **C**, **9** **1** **4** e **OK**.

Nota



Richiamo della funzione

La funzione può essere richiamata anche premendo **C**, **4** **4** e **OK**.

- 3 Con **▲/▼** selezionare se attivare o disattivare la funzione.
- 4 Confermare con **OK**.

Indicatore di data e ora

L'apparecchio stampa su ciascun fax in arrivo la data di ricezione e l'ora esatta. In questo modo è possibile documentare quando è stato ricevuto il fax. La memoria tampone dell'apparecchio assicura che venga stampata sempre la data e l'ora giusta, anche dopo un'interruzione di alimentazione elettrica.

Se la funzione indicatore data e ora è attivata, i fax in arrivo vengono letti nella memoria. Non appena arriva l'ultima pagina, viene memorizzata l'ora e l'apparecchio inizia a stampare tutte le pagine. Questa funzione può comunque essere disattivata (vedi anche il capitolo Attivazione e disattivazione dell'indicatore di data e ora, pagina 61).

Impostazione della ricezione fax protetta

La ricezione dei fax può essere protetta con un codice. In questo modo i fax in arrivo non saranno stampati, ma memorizzati nella memoria del fax. Per stampare questi fax ricevuti sarà necessario inserire un codice pin.

Nota



Funzione non disponibile

Le funzioni *Ricezione fax protetta* e *Ricezione fax su dispositivo USB* non possono essere utilizzate contemporaneamente.

Inserimento del codice pin

Nota



Codice di accesso preimpostato

Con il codice di accesso impostato in fabbrica (0000) la funzione è disattivata. Per attivare la funzione, modificare il codice di accesso. Per disattivare la funzione, inserire di nuovo il codice di fabbrica (0000).

- 1 Premere **C**, **4** **0** **3** **3** e **OK**.

Nota



Inserimento del codice pin

Se è già stato memorizzato un codice, l'apparecchio richiede il vecchio codice prima di poter inserire un codice nuovo.

- 2 Inserire un codice pin di quattro cifre.
- 3 Confermare con **OK**.
- 4 Inserire di nuovo il codice per confermare.
- 5 Confermare con **OK**.

Attivazione e disattivazione

- 1 Premere **C**, **4** **0** **3** **2** e **OK**.
- 2 Inserire il codice pin di quattro cifre.
- 3 Confermare con **OK**.
- 4 Con **▲/▼** selezionare se attivare o disattivare la funzione.
- 5 Confermare con **OK**.

Stampa di trasmissioni fax

- 1 Premere **C**, **4** **0** **3** **1** e **OK**.
- 2 Inserire il codice pin di quattro cifre.
- 3 Confermare con **OK**. Le trasmissioni fax memorizzate vengono stampate e cancellate dalla memoria.

Richiamo di fax

Con la funzione di richiamo fax si possono richiamare messaggi fax già pronti nell'apparecchio fax selezionato.

Richiamo diretto di fax

- 1 Premere **C**, **4** **2** e **OK**.
- 2 Inserire il numero desiderato dalla tastiera numerica, oppure selezionare una voce memorizzata.
- 3 Premere **◇**.

Richiamo differito

- 1 Premere **C**, **4** **2** e **OK**.
- 2 Inserire il numero desiderato dalla tastiera numerica, oppure selezionare una voce memorizzata.
- 3 Confermare con **OK**.
- 4 Inserire l'ora alla quale si vuole richiamare il documento, ad esempio **1** **4** **0** **0** per le ore 14.
- 5 Confermare con **OK**.
- 6 Ora l'apparecchio è pronto per richiamare il fax. Nel frattempo si può continuare a telefonare o ad inviare altri fax.

Nota



Cancellazione di un comando

Per interrompere la predisposizione al richiamo, si deve cancellare il documento dalla lista dei comandi (vedi anche il capitolo *Comandi*, pagina 50).

Comandi

Nella lista dei comandi vengono registrati tutti i messaggi che si stanno inviando o richiamando oppure che devono essere inviati o richiamati in un momento successivo.

Sul display i comandi vengono visualizzati uno alla volta. Dopo il numero del comando e il suo stato sono indicati il numero di fax a cui si deve inviare o da cui si deve richiamare un fax. I documenti della lista dei comandi possono presentare i seguenti stati:

TX – Trasmissione differita

POL – Richiamo differito di fax

TR – Comando in esecuzione

Nota



Navigare nel menu

Uscire dal menu e tornare al modo iniziale con

Esecuzione immediata di un comando

- 1 Premere **C**, **7** **1** e **OK**.
- 2 Selezionare con $\blacktriangle/\blacktriangledown$ il comando che si vuole eseguire immediatamente.
- 3 Confermare con **OK**. La trasmissione o il richiamo ha inizio immediatamente.

Modifica di un comando

- 1 Premere **C**, **7** **2** e **OK**.
- 2 Selezionare con $\blacktriangle/\blacktriangledown$ il comando che si vuole modificare.
- 3 Confermare con **OK**.
- 4 Inserire le modifiche desiderate e confermare con **OK**.

Cancellazione di un comando

- 1 Premere **C**, **7** **3** e **OK**.
- 2 Selezionare con $\blacktriangle/\blacktriangledown$ il comando che si vuole cancellare.
- 3 Confermare con **OK**.
- 4 Confermare la cancellazione con **OK**.

Stampa di un comando

- 1 Premere **C**, **7** **4** e **OK**.
- 2 Selezionare con $\blacktriangle/\blacktriangledown$ il comando che si vuole stampare.
- 3 Confermare con **OK**.

Stampare la lista dei comandi

Premere **C**, **7** **5** e **OK**. L'apparecchio stampa una lista di tutti i comandi in attesa.

12 Reti

Il cavo USB consente di collegare l'apparecchio a un computer, a sua volta collegato a una rete. Gli altri computer della rete potranno accedere all'apparecchio solo se questo è abilitato al servizio di rete. L'apparecchio non può essere collegato a una rete direttamente con un cavo USB, a meno che non si disponga di un collegamento USB per il server di stampa.

Con un adattatore WLAN è possibile integrare l'apparecchio in una rete wireless esistente come stampante di rete. In questo modo tutti i computer in rete potranno accedere all'apparecchio e utilizzarlo per le scansioni e le stampe.

Nota



La disponibilità della funzione WLAN è opzionale

WLAN è un optional che funziona esclusivamente con un adattatore originale, acquistabile presso il nostro Servizio Ordini. Per maggiori informazioni: www.sagemcom.com

Nota



Richiamo dell'interfaccia web

Le impostazioni di rete dell'apparecchio si possono effettuare anche con l'interfaccia web (vedi anche il capitolo *Interfaccia web*, pagina 20).

Rete wireless (WLAN)

Nota



La disponibilità della funzione WLAN è opzionale

WLAN è un optional che funziona esclusivamente con un adattatore originale, acquistabile presso il nostro Servizio Ordini. Per maggiori informazioni: www.sagemcom.com

In una rete wireless (Wireless Local Area Network, WLAN) comunicano tra loro tramite le onde radio (onde radio ad alta frequenza) almeno due computer, stampanti o altri apparecchi aggiuntivi. La trasmissione dei dati nella rete wireless si basa sulle norme 802.11b e 802.11g.

PERICOLO!



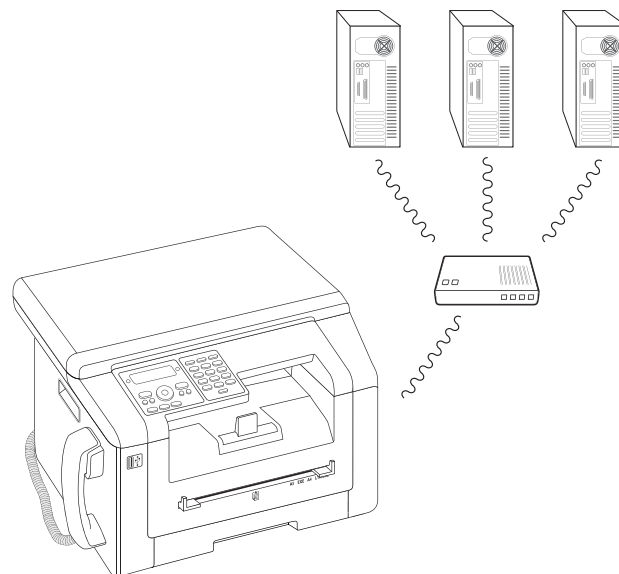
Indicazioni sull'utilizzo della rete WLAN!

La potenza di trasmissione dell'apparecchio può interferire con il funzionamento di impianti di sicurezza, apparecchiature mediche o apparecchi sensibili. Si consiglia quindi di seguire le prescrizioni o le limitazioni d'uso nelle vicinanze di tali dispositivi.

Data l'emissione di radiazione ad alta frequenza l'uso dell'apparecchio può influire sul funzionamento di apparecchi medici non sufficientemente schermati, tra i quali anche apparecchi acustici e pace-maker cardiaci. Per assicurarsi che gli apparecchi siano sufficientemente schermati da radiazione AF esterna, rivolgersi a un medico o al produttore dell'apparecchio medico.

LAN wireless infrastrutturale

In una rete infrastrutturale più apparecchi comunicano tra loro tramite un Access Point centrale (gateway, router). Tutti i dati vengono inviati all'Access Point (gateway, router) che provvede a distribuirli.



Impostare una rete wireless (WLAN)

Nota



Nota concernente la configurazione

Le modifiche della configurazione della rete WLAN devono essere eseguite da personale con una buona conoscenza della configurazione IT esistente.

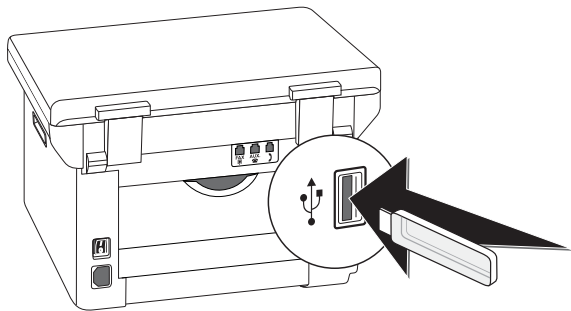
Per inserire l'apparecchio in una rete wireless (WLAN) sono necessarie tre operazioni:

- 1 Configurare la rete sul computer.
- 2 Impostare l'apparecchio per il servizio di rete.
- 3 Installare il software **Companion Center SFX** sul proprio computer con i driver di stampa necessari.

È necessario eseguire determinate impostazioni di rete e sicurezza (ad esempio impostando l'SSID (Service-Set-ID) e la password). Le impostazioni devono corrispondere ai dati della rete. Un assistente di configurazione guida gradualmente attraverso le fasi di impostazione della rete.

Collegamento dell'adattatore WLAN

Collegare l'adattatore WLAN all'apposita presa USB-Host sul retro dell'apparecchio.



Nota



La disponibilità della funzione WLAN è opzionale

L'opzione WLAN funziona esclusivamente con un adattatore originale, acquistabile presso il nostro servizio ordini (vedi la sezione dedicata al servizio ordini sul retro di questo Manuale di istruzioni). Adattatori rice-trasmettitori non originali possono danneggiare l'apparecchio.

Attivazione / disattivazione della rete wireless (WLAN)

La modalità di funzionamento in rete wireless si attiva normalmente. Questa funzione può comunque essere disabilitata.

- 1 Premere **C**, **0** **8** **0** e **OK**.
- 2 Con **▲/▼** selezionare se attivare o disattivare la funzione.
- 3 Confermare con **OK**.

Impostazione della rete wireless (WLAN) con la funzione Assistente

Con la funzione Wi-Fi Protected Setup (WPS) oppure con una scansione della rete wireless è possibile collegare molto rapidamente e facilmente il proprio apparecchio a una rete wireless già esistente. Con la funzione WPS tutte le impostazioni importanti, tra cui il nome della rete (SSID), vengono configurate automaticamente e il collegamento viene protetto tramite una codifica WPA sicura.

Utilizzo della funzione Wi-Fi Protected Setup (WPS)

La funzione Wi-Fi Protected Setup (WPS) consente di collegare il proprio apparecchio in maniera estremamente rapida e facile in una rete wireless già esistente in due modi diversi. Si può effettuare la registrazione con un codice pin oppure con la funzione Push Button Configuration (PBC), se il proprio punto di accesso (Access Point, Router) supporta questo metodo.

Utilizzo della funzione WPS con codice pin

- 1 Premere **C**, **0** **8** **1** **1** e **OK**.
- 2 Con **▲/▼** selezionare **WPS PIN**.
- 3 Sul display viene visualizzato un codice pin. Inserire questo codice pin in corrispondenza del proprio punto d'accesso (Access Point, Router).
- 4 Premere **OK** sull'apparecchio. Il punto d'accesso WLAN e l'apparecchio si collegano automaticamente impostando un collegamento WPA protetto.

Utilizzo della funzione WPS con Push Button Configuration (PBC)

- 1 Premere **C**, **0** **8** **1** **1** e **OK**.
- 2 Con **▲/▼** selezionare **WPS PBC**.
- 3 Attivare sul punto d'accesso WLAN la funzione Push Button Configuration. Il punto d'accesso WLAN e l'apparecchio si collegano automaticamente impostando un collegamento WPA protetto.

Utilizzo della funzione di scansione rete

L'apparecchio visualizza una lista di tutte le reti wireless disponibili. Un assistente aiuta nel collegamento con la rete wireless desiderata.

- 1 Premere **C**, **0** **8** **1** **2** e **OK**.
- 2 Vengono visualizzate le reti wireless disponibili. Selezionare con **▲/▼** la rete wireless desiderata.
- 3 Confermare con **OK**.
- 4 Selezionare con **▲/▼** uno standard di codifica, oppure disattivare la protezione della rete.
- 5 Confermare con **OK**.
- 6 Digitare la password per la rete.

Nota



Chiave WEP

Con la codifica a 64 bit, la chiave WEP deve avere 5 caratteri (ASCII) o 10 numeri (esadecimale). Con la codifica a 128 bit, la chiave WEP deve avere 13 caratteri (ASCII) o 26 numeri (esadecimale). La chiave WEP si ricava dalle Impostazioni di rete del proprio computer.

Nota**Chiave WPA**

Inserire una password lunga dagli 8 ai 63 caratteri. Nel caso di questa procedura di codifica, la chiave può contenere qualsiasi carattere alfanumerico si desideri: cifre o lettere, e qualsiasi altro carattere presente sulla tastiera. L'unico carattere che non viene accettato è l'"€" (il simbolo dell'euro).

- 7 Confermare con **OK**.
- 8 L'apparecchio si collega alla rete wireless e tenta di ottenere automaticamente un indirizzo IP.

Impostazione manuale della rete wireless (WLAN)

È necessario che il PC e tutti gli altri apparecchi siano impostati sulla stessa rete del terminale multifunzione. Tutti i dati necessari all'impostazione dei parametri, tra cui il nome della rete wireless (SSID), il tipo di rete wireless, la chiave WEP, l'indirizzo IP e la subnet mask, devono coincidere con i dati della rete. Le informazioni necessarie si possono estrapolare dalla configurazione della rete del proprio computer o del punto d'accesso (Access Point, Router).

- 1 Premere **C**, **0** **8** **2** **1** e **OK**.
- 2 Inserire la SSID.
I nomi delle reti (Service-Set-ID) si ricavano dalle impostazioni di rete del computer in uso. La SSID deve coincidere con la SSID del computer o del punto d'accesso (Access Point, Router).
- 3 Confermare con **OK**.
- 4 Selezionare con **▲/▼** uno standard di codifica, oppure disattivare la protezione della rete.

ATTENZIONE!**Le LAN wireless non protette sono accessibili da estranei!**

Le LAN wireless non protette sono accessibili da estranei! Quindi è assolutamente necessario proteggere la rete da accessi non autorizzati. Si può scegliere tra due standard di codifica differenti.

- 5 Confermare con **OK**.
- 6 Digitare la password per la rete.

Nota**Chiave WEP**

Con la codifica a 64 bit, la chiave WEP deve avere 5 caratteri (ASCII) o 10 numeri (esadecimale). Con la codifica a 128 bit, la chiave WEP deve avere 13 caratteri (ASCII) o 26 numeri (esadecimale). La chiave WEP si ricava dalle Impostazioni di rete del proprio computer.

Nota**Chiave WPA**

Inserire una password lunga dagli 8 ai 63 caratteri. Nel caso di questa procedura di codifica, la chiave può contenere qualsiasi carattere alfanumerico si desideri: cifre o lettere, e qualsiasi altro carattere presente sulla tastiera. L'unico carattere che non viene accettato è l'"€" (il simbolo dell'euro).

- 7 Confermare con **OK**.
Con il modo di collegamento si impostano l'indirizzo IP e la subnet mask. Se nella propria rete è presente un server DHCP o BOOTP che assegna gli indirizzi IP in maniera dinamica, è possibile lasciare assegnare le impostazioni automaticamente.
- 8 Selezionare con **▲/▼** la configurazione automatica o manuale.
- 9 Confermare con **OK**.

Nota**Questa procedura può richiedere qualche secondo**

La procedura d'impostazione automatica di indirizzo IP e subnet mask può richiedere alcuni secondi sui computer collegati alla rete.

- 10 **Configurazione manuale:** Digitare l'indirizzo IP (ad es. 192.168.001.×××).

Nota**Indirizzo IP**

I primi tre blocchi numerici indicano il campo IP, questi dati devono coincidere con l'indirizzo IP del proprio computer. Le ultime tre posizioni individuano l'indirizzo IP specifico dell'apparecchio. Si può inserire un numero a piacere compreso tra 000 e 255. Questo numero deve comunque essere unico all'interno della rete e non deve essere presente su nessun altro computer o componente della rete.

- 11 Confermare con **OK**.
- 12 **Configurazione manuale:** Digitare i parametri della subnet mask (ad es. 255.255.255.000).

Nota**Subnet mask**

La subnet mask all'interno di una rete con gateway o router indica se i rispettivi pacchetti di dati sono indirizzati a un destinatario interno alla rete o se debbano essere inviati a un destinatario esterno alla rete.

- 13 Confermare con **OK**.

Modifica delle impostazioni della rete wireless

Inserire i nomi per la rete (SSID)

I nomi delle reti (Service-Set-ID) si ricavano dalle impostazioni di rete del computer in uso. La SSID deve coincidere con la SSID del computer o del punto d'accesso (Access Point, Router).

- 1 Premere **C**, **0** **8** **2** **1** e **OK**.
- 2 Inserire la SSID.
- 3 Confermare con **OK**.

Impostazione della protezione di rete

ATTENZIONE!



Le LAN wireless non protette sono accessibili da estranei!

Le LAN wireless non protette sono accessibili da estranei! Quindi è assolutamente necessario proteggere la rete da accessi non autorizzati. Si può scegliere tra due standard di codifica differenti.

- 1 Premere **C**, **0** **8** **2** **2** e **OK**.
- 2 Selezionare con $\blacktriangle/\blacktriangledown$ uno standard di codifica, oppure disattivare la protezione della rete.
- 3 Confermare con **OK**.
- 4 Digitare la password per la rete.

Nota



Chiave WEP

Con la codifica a 64 bit, la chiave WEP deve avere 5 caratteri (ASCII) o 10 numeri (esadecimale). Con la codifica a 128 bit, la chiave WEP deve avere 13 caratteri (ASCII) o 26 numeri (esadecimale). La chiave WEP si ricava dalle Impostazioni di rete del proprio computer.

Nota



Chiave WPA

Inserire una password lunga dagli 8 ai 63 caratteri. Nel caso di questa procedura di codifica, la chiave può contenere qualsiasi carattere alfanumerico si desidera: cifre o lettere, e qualsiasi altro carattere presente sulla tastiera. L'unico carattere che non viene accettato è l'"€" (il simbolo dell'euro).

- 5 Confermare con **OK**.

Impostazione dell'indirizzo IP

Con l'impostazione dell'indirizzo IP è possibile stabilire se l'indirizzo IP del proprio apparecchio debba essere assegnato dinamicamente da un router/server DHCP o BOOTP oppure se si desidera utilizzare dati statici. Per

la configurazione del collegamento di rete statico è possibile inserire l'indirizzo IP, la subnet mask, il gateway o due Domain Name Server (DNS) alternativi.

- 1 Premere **C**, **0** **8** **3** e **OK**.
- 2 Selezionare con $\blacktriangle/\blacktriangledown$ la configurazione automatica o manuale.
- 3 Confermare con **OK**.

Nota



Questa procedura può richiedere qualche secondo

La procedura d'impostazione automatica di indirizzo IP e subnet mask può richiedere alcuni secondi sui computer collegati alla rete.

Impostazione dell'indirizzo IP statico

Nota



Funzione disponibile

Questa funzione è disponibile soltanto se con la funzione **0** **8** **3** è stata selezionata l'impostazione statica degli indirizzi IP.

Inserimento dell'indirizzo IP

L'indirizzo IP è l'indirizzo dell'apparecchio all'interno della rete. Non deve coincidere con l'indirizzo IP del computer o di altri componenti di rete, ma deve rientrare nello stesso campo IP.

- 1 Premere **C**, **0** **8** **4** **1** e **OK**.
- 2 Digitare l'indirizzo IP (ad es. 192.168.001.xxx).

Nota



Indirizzo IP

I primi tre blocchi numerici indicano il campo IP, questi dati devono coincidere con l'indirizzo IP del proprio computer. Le ultime tre posizioni individuano l'indirizzo IP specifico dell'apparecchio. Si può inserire un numero a piacere compreso tra 000 e 255. Questo numero deve comunque essere unico all'interno della rete e non deve essere presente su nessun altro computer o componente della rete.

- 3 Confermare con **OK**.

Inserimento della subnet mask

La subnet mask all'interno di una rete con gateway o router indica se i rispettivi pacchetti di dati sono indirizzati a un destinatario interno alla rete o se debbano essere inviati a un destinatario esterno alla rete.

- 1 Premere **C**, **0** **8** **4** **2** e **OK**.
- 2 Digitare la subnet mask (ad es. 255.255.255.000).
- 3 Confermare con **OK**.

Inserimento dell'indirizzo IP del punto d'accesso (gateway)

- 1 Premere **C**, **0** **8** **4** **3** e **OK**.
- 2 Inserire l'indirizzo IP del punto d'accesso (Access Point, Router).
- 3 Confermare con **OK**.

Inserimento del Domain Name Server (DNS)

Il DNS converte gli indirizzi IP in nomi di pagine Internet, e viceversa. È possibile inserire un DNS primario e uno secondario.

Inserimento del DNS primario

- 1 Premere **C**, **0** **8** **4** **4** e **OK**.
- 2 Digitare l'indirizzo del DNS primario.
- 3 Confermare con **OK**.

Inserimento del DNS secondario

- 1 Premere **C**, **0** **8** **4** **5** e **OK**.
- 2 Digitare l'indirizzo del DNS secondario.
- 3 Confermare con **OK**.

Verifica delle impostazioni DHCP

Nota



Funzione disponibile

Questa funzione è disponibile soltanto se con la funzione **0** **8** **3** è stata selezionata l'impostazione automatica degli indirizzi IP.

Queste funzioni consentono di verificare le impostazioni di rete assegnate dal router DHCP della propria rete. Le impostazioni non si possono modificare.

Visualizzare l'indirizzo IP

- 1 Premere **C**, **0** **8** **5** **1** e **OK**.
- 2 Viene visualizzato l'indirizzo IP attuale con il quale l'apparecchio è registrato nella rete.

Visualizzazione della subnet mask

- 1 Premere **C**, **0** **8** **5** **2** e **OK**.
- 2 Viene visualizzata la subnet mask utilizzata.

Visualizzazione dell'indirizzo IP del punto d'accesso (=gateway)

- 1 Premere **C**, **0** **8** **5** **3** e **OK**.
- 2 Viene visualizzato l'indirizzo IP del punto d'accesso (Access Point, Router).

Visualizzazione del DNS primario

- 1 Premere **C**, **0** **8** **5** **4** e **OK**.
- 2 Viene visualizzato l'indirizzo del DNS primario

Visualizzazione del DNS secondario

- 1 Premere **C**, **0** **8** **5** **5** e **OK**.
- 2 Viene visualizzato l'indirizzo del DNS secondario

Impostazioni supplementari della rete wireless

Inserimento del server WINS (Windows Internet Name Service) primario

Il servizio WINS è un servizio di rete che all'interno di una rete LAN (Local Area Network) traduce gli indirizzi IP dei componenti di rete collegati in nomi NetBIOS e viceversa. È possibile inserire un server WINS primario e uno secondario

- 1 Premere **C**, **0** **8** **6** **1** e **OK**.
- 2 Digitare l'indirizzo del server WINS primario.
- 3 Confermare con **OK**.

Inserimento del server WINS (Windows Internet Name Service) secondario

- 1 Premere **C**, **0** **8** **6** **2** e **OK**.
- 2 Digitare l'indirizzo del server WINS secondario.
- 3 Confermare con **OK**.

Inserimento del primo nome di rete (= NetBIOS)

Il nome NetBIOS serve a registrare l'apparecchio nella rete.

- 1 Premere **C**, **0** **8** **6** **3** e **OK**.
- 2 Inserire il primo nome NetBIOS.
- 3 Confermare con **OK**.

Inserimento del secondo nome di rete (= NetBIOS)

- 1 Premere **C**, **0** **8** **6** **4** e **OK**.
- 2 Inserire il secondo nome NetBIOS.
- 3 Confermare con **OK**.

13 Impostazioni

Nota



Modifica delle impostazioni di base

Le modifiche apportate alle impostazioni vengono memorizzate come nuova impostazione base. Se è selezionata una funzione speciale solo per una particolare procedura, una volta eseguita la procedura è necessario ripristinare un'impostazione predefinita o l'impostazione di fabbrica.

Nota



Richiamo dell'interfaccia web

È possibile elaborare le impostazioni dell'apparecchio anche con l'interfaccia web (vedi anche il capitolo *Interfaccia web*, pagina 20).

Nota



Navigare nel menu

Con il tasto ▲/▼ si sposta il cursore. Con **C** si torna al livello di menu precedente. Uscire dal menu e tornare al modo iniziale con .

Impostazione della funzione di risparmio energetico ecologica

Questa funzione consente di impostare dopo quanto tempo, terminato un processo di stampa, l'apparecchio passa al modo risparmio energetico. Quando arriva un fax o si vuole stampare una copia, l'apparecchio commuta automaticamente dal modo risparmio energetico al modo operativo.

- 1 Premere **ECO**.
- 2 Con ▲/▼ selezionare **RISP. ENERGIA**.
- 3 Confermare con **OK**.

Nota



Richiamo della funzione

La funzione può essere richiamata anche premendo **C**, **0** **0** **2** **1** e **OK**.

- 4 Selezionare con ▲/▼ il tempo (in minuti) trascorso il quale l'apparecchio deve passare al modo risparmio energetico. È possibile scegliere tra: 0, 2, 10, 30 minuti (impostazioni di default: 2 minuti). Selezionare per fare in modo che l'apparecchio passi al modo risparmio energetico subito dopo un processo di stampa.
- 5 Confermare con **OK**.

Impostazione della funzione di risparmio toner ecologica

Questa funzione consente di attivare il risparmio del toner. In tal modo le stampe appaiono leggermente più chiare, ma in compenso aumenta il numero di pagine stampabili con una cartuccia di toner.

- 1 Premere **ECO**.
- 2 Con ▲/▼ selezionare **RISP. TONER**.
- 3 Confermare con **OK**.

Nota



Richiamo della funzione

La funzione può essere richiamata anche premendo **C**, **0** **0** **2** **2** e **OK**.

- 4 Con ▲/▼ selezionare se attivare o disattivare la funzione.
- 5 Confermare con **OK**.

Impostazione della funzione di risparmio carta ecologica

Con questa funzione si attiva la stampa automatica fronte/retro (duplex) per stampare e copiare risparmiando carta. In modalità duplex il foglio viene stampato su entrambi i lati.

- 1 Premere **ECO**.
- 2 Con ▲/▼ selezionare **RISPARMIO**.
- 3 Confermare con **OK**.

Nota



Richiamo della funzione

La funzione può essere richiamata anche premendo **C**, **0** **0** **2** **3** e **OK**.

- 4 Con ▲/▼ selezionare la stampa solo fronte (simplex) oppure fronte/retro (duplex).
- 5 Confermare con **OK**.

Impostazione del paese

ATTENZIONE!



Impostare il paese corretto!

È assolutamente necessario impostare il paese. Altrimenti l'apparecchio non disporrebbe delle impostazioni giuste per la rete telefonica locale. Se il paese desiderato non è presente nell'elenco, è necessario selezionare un'altra impostazione e utilizzare il cavo telefonico corretto per il paese. Rivolgersi al rivenditore.

- 1 Premere **C**, **0** **3** **1** e **OK**.
- 2 Selezionare con **▲/▼** il paese in cui viene utilizzato l'apparecchio.
- 3 Confermare con **OK**.

Selezione della lingua

- 1 Premere **C**, **0** **3** **3** e **OK**.
- 2 Selezionare con **▲/▼** la lingua desiderata per il display.
- 3 Confermare con **OK**.

Impostazione di data e ora

Inserimento di data e ora

- 1 Premere **C**, **0** **1** **1** e **OK**.
- 2 Inserire la data (giorno, mese e anno in due cifre), ad esempio **3** **1** **0** **5** **2** **5** per indicare l'31.5.2025.
- 3 Inserire l'ora, ad esempio **1** **4** **0** **0** per le ore 14.
- 4 Confermare con **OK**.

Impostazione del fuso orario

Il tempo coordinato universale (UTC, Coordinated Universal Time) è il fuso orario di riferimento adottato universalmente. A partire dal meridiano 0 di Greenwich (Londra) la terra viene suddivisa in zone orarie. Tali zone vengono denominate a seconda dello scostamento rispetto all'UTC (in ore), per esempio UTC+1 per il tempo centrale europeo (CET).

Per i paesi con diversi fusi orari, è possibile selezionare un fuso orario tra quelli preimpostati oppure inserire manualmente lo scostamento del proprio fuso orario dall'ora UTC. Per i paesi con un unico fuso orario, l'impostazione viene adattata automaticamente se si imposta correttamente il paese (vedi anche il capitolo *Impostazione del paese*, pagina 57).

- 1 Premere **C**, **0** **1** **2** e **OK**.
- 2 Selezionare con **▲/▼** il fuso orario in cui viene utilizzato l'apparecchio.

- 3 **Inserimento manuale dello scostamento dall'ora UTC:** Inserire lo scostamento (in ore) con i tasti numerici, ad esempio **1** per UTC+1. Sul display viene visualizzato l'editor dei fusi orari.

Nota



Editor dei fusi orari

Premere **▲/▼** per modificare il segno (+/-). È anche possibile inserire valori inferiori a un'ora, ad esempio 0.15 (o 0.25) per un quarto d'ora, 0.30 (o 0.50) per mezz'ora oppure 0.45 (o 0.75) per tre quarti d'ora.

- 4 Confermare con **OK**.

Nota



Adattamento automatico orario estivo/orario invernale

In seguito all'impostazione del paese e del fuso orario, si attiva l'adattamento automatico dell'orario estivo e invernale. L'adattamento automatico viene disattivato se si inserisce manualmente lo scostamento dall'ora UTC utilizzando l'editor dei fusi orari.

Impostazione della sincronizzazione temporale con il server SNTP

Il Simple Time Network Protocol (SNTP) consente di sincronizzare automaticamente data e ora del proprio apparecchio con un server nella rete.

Attivazione dell'accesso al server

- 1 Premere **C**, **0** **1** **0** **3** e **OK**.
- 2 Con **▲/▼** selezionare se attivare o disattivare la funzione.
- 3 Confermare con **OK**.

Inserimento dell'indirizzo server SNTP

- 1 Premere **C**, **0** **1** **0** **1** e **OK**.
- 2 Inserire il nome del server SNTP.

Nota



Inserimento dell'indirizzo server

Questo nome può essere sotto forma di indirizzo IP, indirizzo DNS o nome NetBIOS.

- 3 Confermare con **OK**.

Inserimento della porta server SNTP

- 1 Premere **C**, **0** **1** **0** **2** e **OK**.
- 2 Inserire il numero della porta server (impostazione di fabbrica: 123).
- 3 Confermare con **OK**.

Inserimento del numero e nome

Nome e numero dell'utente appariranno al destinatario sul bordo superiore di ogni fax inviato (intestazione), insieme a data, ora e numero di pagina.

Inserimento dei nomi

- 1 Premere **C**, **0** **2** **1** e **OK**.
- 2 Inserire il proprio nome. Inserire le lettere dal tastierino (vedi stampato). Inserire i caratteri speciali con il tasto **0**. Premere il tasto corrispondente al carattere tante volte fino a che la lettera o il carattere speciale compare sul display.

Nota



Navigazione dell'Editor

Con il tasto $\blacktriangle/\blacktriangledown$ si sposta il cursore. Cancellare i singoli caratteri con **C**.

- 3 Confermare con **OK**.

Inserimento di numeri

- 1 Premere **C**, **0** **2** **2** e **OK**.
- 2 Inserire il proprio numero.
- 3 Confermare con **OK**.

Impostazione dei toni di suoneria

Selezione del tono di suoneria

Questa funzione consente di selezionare la suoneria standard. Alle voci della rubrica telefonica possono essere assegnate suonerie diverse (vedi anche il capitolo *Memorizzazione di una voce*, pagina 40).

- 1 Premere **C**, **0** **5** **4** e **OK**.
- 2 Selezionare il tono di suoneria desiderato con $\blacktriangle/\blacktriangledown$.
- 3 Confermare con **OK**.

Regolazione del volume

- 1 Premere **C**, **0** **5** **5** e **OK**.
- 2 Selezionare con $\blacktriangle/\blacktriangledown$ il volume desiderato.
- 3 Confermare con **OK**.

Regolazione del numero di squilli

Questa funzione consente di impostare il numero di squilli per il modo ricezione fax. Terminato il numero di squilli selezionato, l'apparecchio passa al modo ricezione fax. Selezionare \boxtimes per disattivare completamente gli squilli (vedi anche il capitolo *Ricezione fax silenziosa*, pagina 61).

- 1 Premere **C**, **0** **4** **2** e **OK**.
- 2 Selezionare con $\blacktriangle/\blacktriangledown$ il numero di squilli desiderato.
- 3 Confermare con **OK**.

Disattivare i suoni applicati ai tasti

La pressione di un tasto è accompagnata da un suono. È possibile disattivare l'applicazione del suono alla pressione dei tasti.

- 1 Premere **C**, **0** **0** **7** e **OK**.
- 2 Con $\blacktriangle/\blacktriangledown$ selezionare se attivare o disattivare la funzione.
- 3 Confermare con **OK**.

Selezione delle impostazioni carta

Nota



Modifica delle impostazioni di base

Le modifiche apportate alle impostazioni vengono memorizzate come nuova impostazione base. Se è selezionata una funzione speciale solo per una particolare procedura, una volta eseguita la procedura è necessario ripristinare un'impostazione predefinita o l'impostazione di fabbrica.

Impostazione della grammatura carta

- 1 Premere **C**, **2** **0** **1** e **OK**.
- 2 Selezionare la grammatura della carta caricata con $\blacktriangle/\blacktriangledown$.
- 3 Confermare con **OK**.

Impostazione del vassoio sorgente

Nel vassoio portacarta è possibile caricare carta per la stampa normale o modelli stampati (moduli). Nell'alimentazione carta manuale è possibile introdurre formati di carta speciali, buste, pellicole trasparenti, fogli adesivi o modelli stampati.

- 1 Premere **C**, **2** **0** **2** e **OK**.
- 2 Selezionare il vassoio sorgente con $\blacktriangle/\blacktriangledown$.
- 3 Confermare con **OK**.

Impostazione del formato della carta

- 1 Premere **C**, **2** **0** **3** e **OK**.
- 2 Con il tasto **▲/▼**, scegliere se impostare il formato carta per il vassoio portacarta o per l'inserimento manuale.
- 3 Confermare con **OK**.
- 4 Con il tasto **▲/▼**, selezionare il formato carta desiderato. Osservare i dati riportati nel foglio delle caratteristiche tecniche.
- 5 Confermare con **OK**.

Impostare la risoluzione

Impostazione della risoluzione per la scansione

- 1 Premere **C**, **3** **0** **3** e **OK**.
- 2 Selezionare con **▲/▼** la risoluzione desiderata:
BOZZA(100) – Scansione a bassa risoluzione per esempio per l'utilizzo in Internet
TESTO B/N (300) – Scansione ad alta risoluzione in bianco e nero per il riconoscimento ottico dei caratteri dei documenti di testo (OCR)
FOTO(200) – Scansione ad alta risoluzione per esempio per foto
HQ(300) – Scansione con massima risoluzione
- 3 Confermare con **OK**.

Impostazione della risoluzione per l'invio di fax

- 1 Premere **C**, **4** **0** **1** **3** e **OK**.
- 2 Selezionare con **▲/▼** la risoluzione desiderata:
PREDEFINITO – Per documenti senza caratteristiche speciali.
FINE – per testi con caratteri piccoli o disegni
S. ALTA – Per documenti con molti dettagli
FOTO – Per fotografie
- 3 Confermare con **OK**.

Impostazione della risoluzione per la copia

- 1 Premere **C**, **1** **0** **3** e **OK**.
- 2 Selezionare con **▲/▼** la risoluzione desiderata:
AUTOMATICA – Ottimizzazione del contrasto per tutti i tipi di documenti
TESTO – per testi con caratteri piccoli o disegni
QUALITA' – Per documenti con molti dettagli
FOTO – Per la risoluzione massima
- 3 Confermare con **OK**.

Regolazione del contrasto

Regolazione del contrasto per scansione

- 1 Premere **C**, **3** **0** **4** e **OK**.
- 2 Impostare con **▲/▼** il contrasto desiderato:
-/1 – Riduzione del contrasto / Le scritte appaiono più chiare
4 (default) – Ottimizzazione per tutti i documenti
+/7 – Aumento del contrasto /Le scritte appaiono più scure (per esempio documenti con scritte sbiadite)
- 3 Confermare con **OK**.

Regolazione del contrasto per fax e copiatura

- 1 Premere **C**, **1** **0** **4** e **OK**.
- 2 Impostare con **▲/▼** il contrasto desiderato:
-/1 – Riduzione del contrasto / Le scritte appaiono più chiare
4 (default) – Ottimizzazione per tutti i documenti
+/7 – Aumento del contrasto /Le scritte appaiono più scure (per esempio documenti con scritte sbiadite)
- 3 Confermare con **OK**.

Impostazione del grado di luminosità

Impostazione del grado di luminosità per la scansione

- 1 Premere **C**, **3** **0** **5** e **OK**.
- 2 Selezionare con **▲/▼** il grado di luminosità desiderato:
-/1 – Produce una stampa più chiara
4 (default) – Ottimizzazione per tutti i documenti
+/7 – Produce una stampa più scura
- 3 Confermare con **OK**.

Impostazione del grado di luminosità per la copia

- 1 Premere **C**, **1** **0** **5** e **OK**.
- 2 Selezionare con **▲/▼** il grado di luminosità desiderato:
-/1 – Produce una stampa più chiara
4 (default) – Ottimizzazione per tutti i documenti
+/7 – Produce una stampa più scura
- 3 Confermare con **OK**.

Ulteriori opzioni di scansione

Impostazione del formato della carta

- 1 Premere **C**, **3** **0** **6** e **OK**.
- 2 Con il tasto **▲/▼**, selezionare il formato carta desiderato. Osservare i dati riportati nel foglio delle caratteristiche tecniche.
- 3 Confermare con **OK**.

Seleziona il formato file

Con questa funzione si può selezionare il formato del file da utilizzare di default per la scansione di documenti.

- 1 Premere **C**, **3** **0** **7** e **OK**.
- 2 Selezionare il formato desiderato con **▲/▼**.
- 3 Confermare con **OK**.

Possibilità di copiatura supplementari

Seleziona stampa lato unico/ fronte retro (Simplex/Duplex)

- 1 Premere **C**, **1** **0** **1** e **OK**.
- 2 Con **▲/▼** selezionare la stampa solo fronte (simplex) oppure fronte/retro (duplex).
- 3 Confermare con **OK**.

Regolazione del modo ricezione fax

Il commutatore fax dell'apparecchio distingue fra messaggi fax e chiamate telefoniche. I messaggi fax vengono ricevuti automaticamente, le conversazioni telefoniche vengono accettate – anche su apparecchi aggiuntivi collegati. Durante la verifica, l'apparecchio continua a squillare.

A questo punto si può scegliere tra le opzioni seguenti. Sul display viene visualizzato il modo ricezione fax selezionato.

- 1 Premere **C**, **0** **4** **1** e **OK**.
- 2 Selezionare l'opzione desiderata con **▲/▼**.

Nota



Modo ricezione fax con apparecchi aggiuntivi

Quando si collegano altri apparecchi alla presa **AUX./☎** dell'apparecchio, selezionare la modalità EXT/Segreteria telefonica, Fax o Manuale.

- 3 Confermare con **OK**.

Modo manuale

(MANUALE)

Le trasmissioni fax non saranno rilevate automaticamente dall'apparecchio. La ricezione di fax può essere avviata manualmente premendo il tasto **◇**. Questa impostazione risulta particolarmente utile quando si desiderano ricevere i fax tramite un modem collegato al computer.

Modo Fax

(FAX)

Nel modo fax l'apparecchio suona tante volte quante sono state impostate con la funzione 042 (vedi anche il capitolo *Regolazione del numero di squilli*, pagina 58). Dopo di che si attiva la ricezione fax. Si consiglia di impostare questo modo se si usa l'apparecchio prevalentemente per ricevere fax.

Modo EXT/Segreteria telefonica

(SEG. TEL./FAX)

Si consiglia di impostare questo modo se sulla presa **AUX./☎** dell'apparecchio sono collegati apparecchi aggiuntivi, in particolare una segreteria telefonica esterna. Se la chiamata viene rilevata da una segreteria telefonica aggiuntiva, l'apparecchio verifica se si tratta di una chiamata in arrivo o di una trasmissione fax. Se l'apparecchio riconosce un segnale fax, la ricezione del fax viene avviata automaticamente.

Se non vi sono segreterie telefoniche collegate o se la segreteria telefonica aggiuntiva non rileva la chiamata, dopo un certo numero di squilli l'apparecchio rileva la chiamata e, se si tratta di un fax, avvia automaticamente la ricezione.

Nota



Messaggio fax al telefono aggiuntivo

Se sollevando il ricevitore da un apparecchio aggiuntivo si riscontra che sta ricevendo un messaggio fax (fischio o silenzio), si può avviare la ricezione del fax premendo dal telefono aggiuntivo ***5**, oppure dall'apparecchio il tasto **◇**. Per utilizzare la funzione è necessario impostare i telefoni aggiuntivi sulla selezione in multifrequenza (toni DTMF); si veda al riguardo anche il manuale d'istruzione del telefono aggiuntivo.

Modo automatico

(AUTOMATICO)

Se è attivato il modo automatico, l'apparecchio verifica se la chiamata in arrivo è un fax o una chiamata telefonica. L'apparecchio riceve le trasmissioni fax automaticamente. Durante la verifica, l'apparecchio continua a squillare. Le chiamate telefoniche possono essere accettate in qualunque momento. Dopo un certo numero di squilli, l'apparecchio rileva la chiamata e riceve automaticamente l'eventuale trasmissione fax silenziosa.

Ricezione fax silenziosa

Impostare il numero di squilli su \boxtimes (vedi anche il capitolo *Regolazione del numero di squilli*, pagina 58) e il modo ricezione fax su Modo fax (vedi anche il capitolo *Regolazione del modo ricezione fax*, pagina 60) per ricevere i messaggi fax senza che l'apparecchio squilli.

Nota



Ricezione fax manuale

Se l'apparecchio è impostato sulla ricezione manuale, non è possibile sentire e ricevere le chiamate fax in arrivo (vedi anche il capitolo *Regolazione del modo ricezione fax*, pagina 60).

Opzioni di invio fax aggiuntive

Riduzione della velocità di trasmissione

L'apparecchio adatta la velocità di trasmissione alla qualità della linea. Quest'operazione può durare un certo tempo, in particolare in caso di collegamenti oltre oceano. Se si inviano messaggi fax a reti con scarsa qualità di linea, si consiglia di impostare una velocità di trasmissione inferiore.

- 1 Premere **C**, $\boxed{4}\boxed{0}\boxed{1}\boxed{5}$ e **OK**.
- 2 Selezionare con $\blacktriangle/\blacktriangledown$ la velocità desiderata.
- 3 Confermare con **OK**.

Configurazione della visualizzazione sul display

Stabilire quali informazioni si vuole che vengano visualizzate sul display durante il processo di invio.

- 1 Premere **C**, $\boxed{4}\boxed{0}\boxed{1}\boxed{6}$ e **OK**.
- 2 Con il tasto $\blacktriangle/\blacktriangledown$, scegliere se visualizzare la velocità di invio o il numero effettivo di pagine inviate.
- 3 Confermare con **OK**.

Impostazione dell'invio di fax dalla memoria

È possibile scegliere se scansionare e inviare direttamente i documenti o se inviare i documenti dalla memoria temporanea. Nel caso dell'invio diretto, il documento viene letto durante la trasmissione. Nel caso dell'invio dalla memoria, per prima cosa il documento viene letto, poi viene stabilito il collegamento con il destinatario.

Nota



Memoria messaggi piena

Se la memoria messaggi è piena, i documenti vengono scansionati e inviati direttamente.

- 1 Premere **C**, $\boxed{4}\boxed{0}\boxed{1}\boxed{2}$ e **OK**.
- 2 Selezionare con $\blacktriangle/\blacktriangledown$ l'impostazione desiderata.
- 3 Confermare con **OK**.

Attivazione e disattivazione dell'intestazione

Sull'intestazione di ogni trasmissione fax compaiono normalmente il proprio nome e il proprio numero. Se però non si desidera inviare questi dati, la funzione può essere disabilitata.

- 1 Premere **C**, $\boxed{4}\boxed{0}\boxed{1}\boxed{4}$ e **OK**.
- 2 Con $\blacktriangle/\blacktriangledown$ selezionare se attivare o disattivare la funzione.
- 3 Confermare con **OK**.

Attivazione e disattivazione del rapporto di trasmissione

Terminata la trasmissione l'apparecchio stampa un rapporto in base alle impostazioni date. Sono disponibili due impostazioni.

- 1 Premere **C**, $\boxed{4}\boxed{0}\boxed{1}\boxed{1}$ e **OK**.
- 2 Selezionare con $\blacktriangle/\blacktriangledown$ una delle impostazioni seguenti:
SEMPRE – Il rapporto di trasmissione viene stampato dopo ogni trasmissione, riuscita o interrotta che sia.
SE FALLITO – Il rapporto di trasmissione viene stampato solo se la trasmissione non è riuscita o è stata interrotta.
- 3 Confermare con **OK**.

Opzioni supplementari per la ricezione di fax

Attivazione e disattivazione dell'indicatore di data e ora

L'apparecchio stampa su ciascun fax in arrivo la data di ricezione e l'ora esatta (vedi anche il capitolo *Indicatore di data e ora*, pagina 49). Questa funzione può comunque essere disabilitata.

- 1 Premere **C**, $\boxed{4}\boxed{0}\boxed{4}$ e **OK**.
- 2 Con $\blacktriangle/\blacktriangledown$ selezionare se attivare o disattivare la funzione.
- 3 Confermare con **OK**.

Riduzione della velocità di ricezione

L'apparecchio adatta la velocità di ricezione alla qualità della linea. Impostare una velocità di ricezione inferiore se l'adattamento richiede tempi eccessivi o se il collegamento non va a buon fine.

- 1 Premere **C**, **4** **0** **2** **6** e **OK**.
- 2 Selezionare una velocità di ricezione con ▲/▼.
- 3 Confermare con **OK**.

Impostazione dell'adattamento pagine

I messaggi fax ricevuti possono essere adattati automaticamente al formato carta impostato. È anche possibile, però, inserire un valore fisso (percentuale) per l'adattamento delle pagine.

Nota



Impostazione del formato della carta

Per l'adattamento automatico è necessario impostare correttamente il formato della carta caricata (vedi anche il capitolo *Impostazione del formato della carta*, pagina 59).

- 1 Premere **C**, **4** **0** **2** **4** e **OK**.
- 2 Con il tasto ▲/▼, scegliere l'adattamento automatico oppure l'inserimento di un valore fisso.
- 3 Confermare con **OK**.
- 4 **Inserimento di un valore fisso:** Inserire un valore in percentuale per la riduzione compreso tra **7** **0** e **1** **0** **0** per cento.
- 5 Confermare con **OK**.

Impostazione del valore di soglia per l'interruzione di pagina

Alcuni messaggi fax contengono più righe di quante possono essere stampate. Il valore di soglia per l'interruzione di pagina consente di impostare il valore a partire dal quale queste righe vengono stampate su una seconda pagina. Tutte le righe al di sotto di questo valore vengono cancellate.

- 1 Premere **C**, **4** **0** **2** **7** e **OK**.
- 2 Selezionare con ▲/▼ una delle impostazioni seguenti:
 - ON – Tutte le righe che si trovano al di fuori della pagina per più di tre centimetri vengono stampate su una seconda pagina. Tutte le righe in soprannumero al di sotto di questo valore vengono cancellate.
 - OFF – Tutte le righe che si trovano al di fuori della pagina per più di un centimetro vengono stampate su una seconda pagina. Tutte le righe in soprannumero al di sotto di questo valore vengono cancellate.
- 3 Confermare con **OK**.

Stampa multipla

È possibile impostare l'apparecchio in modo che i fax in arrivo vengano stampati in più copie.

- 1 Premere **C**, **4** **0** **2** **2** e **OK**.
- 2 Inserire un valore compreso tra **1** e **9** **9**.
- 3 Confermare con **OK**.

Bloccare l'apparecchio

Il blocco impedisce l'uso del apparecchio da parte di persone non autorizzate. Sarà possibile richiamare le funzioni o inserire cifre solo dopo aver inserito il codice. Ricordarsi di attivare il blocco dopo ogni utilizzo del fax.

Inserimento del codice pin

Nota



Codice di accesso preimpostato

Con il codice di accesso impostato in fabbrica (0000) la funzione è disattivata. Per attivare la funzione, modificare il codice di accesso. Per disattivare la funzione, inserire di nuovo il codice di fabbrica (0000).

- 1 Premere **C**, **9** **2** **1** e **OK**.

Nota



Inserimento del codice pin

Se è già stato memorizzato un codice, l'apparecchio richiede il vecchio codice prima di poter inserire un codice nuovo.

- 2 Inserire un codice pin di quattro cifre.
- 3 Confermare con **OK**.
- 4 Inserire di nuovo il codice per confermare.
- 5 Confermare con **OK**.

Blocco della tastiera

Questa funzione consente di bloccare l'intera tastiera dell'apparecchio.

- 1 Premere **C**, **9** **2** **2** e **OK**.
- 2 Inserire il codice pin di quattro cifre.
- 3 Confermare con **OK**.
- 4 Con ▲/▼ selezionare se attivare o disattivare la funzione.
- 5 Confermare con **OK**.

Blocco della selezione manuale

Questa funzione consente di bloccare la selezione manuale dei numeri telefonici. È possibile chiamare le voci della rubrica telefonica. La selezione manuale dei numeri di emergenza **non** è possibile.

- 1 Premere **C**, **9** **2** **3** e **OK**.
- 2 Inserire il codice pin di quattro cifre.
- 3 Confermare con **OK**.
- 4 Con ▲/▼ selezionare **SOLO ELENCO**.
- 5 Confermare con **OK**.

Blocco del dispositivo di memoria USB

Con questa funzione si può bloccare l'accesso ad un dispositivo di memoria USB collegato.

- 1 Premere **C**, **9** **2** **5** e **OK**.
- 2 Inserire il codice pin di quattro cifre.
- 3 Confermare con **OK**.
- 4 Con **▲/▼** selezionare se attivare o disattivare la funzione.
- 5 Confermare con **OK**.

Blocco delle impostazioni

Questa funzione consente di bloccare la modifica delle impostazioni sull'apparecchio. È possibile proteggere il blocco delle impostazioni con un apposito codice PIN dell'amministratore.

Inserimento del codice pin

Nota



Codice di accesso preimpostato

Con il codice di accesso impostato in fabbrica (0000) la funzione è disattivata. Per attivare la funzione, modificare il codice di accesso. Per disattivare la funzione, inserire di nuovo il codice di fabbrica (0000).

- 1 Premere **C**, **0** **0** **0** **1** e **OK**.

Nota



Inserimento del codice pin

Se è già stato memorizzato un codice, l'apparecchio richiede il vecchio codice prima di poter inserire un codice nuovo.

- 2 Inserire un codice pin di quattro cifre.
- 3 Confermare con **OK**.
- 4 Inserire di nuovo il codice per confermare.
- 5 Confermare con **OK**.

Attivazione e disattivazione della funzione

- 1 Premere **C**, **0** **0** **0** **2** e **OK**.
- 2 Inserire il codice pin di quattro cifre.
- 3 Confermare con **OK**.
- 4 Con **▲/▼** selezionare se attivare o disattivare la funzione.
- 5 Confermare con **OK**.

Stampa di liste e rapporti

Stampare la lista delle funzioni

Per stampare una lista di tutte le funzioni dell'apparecchio premere **C**, **8** **1** e **OK**.

Stampa della rubrica telefonica

Per stampare una lista di voci e gruppi della rubrica telefonica, premere **C**, **8** **3** e **OK**.

Stampa del giornale fax

Il giornale contiene un elenco delle ultime 30 trasmissioni di messaggi. Il giornale fax viene automaticamente stampato dopo 30 trasmissioni. Il giornale fax può comunque essere stampato in qualunque momento.

Premere **C**, **8** **2** e **OK**.

Stampare la lista dei comandi

Premere **C**, **8** **4** e **OK**. L'apparecchio stampa una lista di tutti i comandi in attesa.

Stampa della lista delle impostazioni

Per stampare una lista di tutte le impostazioni dell'apparecchio premere **C**, **8** **0** e **OK**.

14 Collegamenti telefonici e apparecchi aggiuntivi

Attivazione e disattivazione dell'identificazione del chiamante (CLIP)

(Questa funzione non è supportata in tutti i paesi e in tutte le reti)

Sul display compare il numero di una chiamata in arrivo. Per poter utilizzare questa funzione, la linea telefonica in uso deve essere abilitata per il riconoscimento del chiamante CLI (CLI – Calling Line Identification). Richiedere informazioni alla propria compagnia telefonica. E' probabile che l'identificazione del chiamante abbia un costo.

Nota

Impostazione corretta del paese

Se l'identificazione del chiamante non funziona, sebbene la funzione sia abilitata per la linea telefonica in uso, controllare se è stato impostato il paese corretto (vedi anche il capitolo *Impostazioni*, pagina 57)

- 1 Premere **C**, **0** **5** **7** e **OK**.
- 2 Con **▲/▼** selezionare se attivare o disattivare la funzione.
- 3 Confermare con **OK**.

Impostazione per la selezione

(Questa funzione non è supportata in tutti i paesi e in tutte le reti)

In alcuni paesi è possibile impostare la modalità di selezione: a impulsi o a multifrequenza (toni DTMF).

Nota

Impostazione per la selezione

Utilizzare la selezione a impulsi, solo se la linea telefonica in uso non è ancora abilitata per la procedura di selezione a multifrequenza.

- 1 Premere **C**, **0** **5** **3** e **OK**.
- 2 Selezionare con **▲/▼** la durata di registrazione desiderata.
- 3 Confermare con **OK**.

Impostazione della rete telefonica pubblica (PSTN)

(Questa funzione non è supportata in tutti i paesi e in tutte le reti)

Nota

Rete telefonica pubblica (PSTN)

Questa funzione consente di configurare l'apparecchio per il collegamento alla rete telefonica pubblica (PSTN). Per il collegamento a un centralino (PABX), vedi anche il capitolo *Impostazione del centralino (PABX)*, pagina 64.

Impostando correttamente il paese, l'apparecchio viene automaticamente adattato alla rete telefonica (vedi anche il capitolo *Impostazione del paese*, pagina 57). È possibile che la rete telefonica pubblica (PSTN) richieda altre impostazioni. Chiedere al proprio rivenditore o al Servizio di assistenza tecnica clienti.

- 1 Premere **C**, **0** **3** **2** e **OK**.
- 2 Selezionare con **▲/▼** l'impostazione desiderata.
- 3 Confermare con **OK**.

Impostazione del centralino (PABX)

I centralini (PABX) sono sistemi diffusi in molte aziende e in alcune strutture private. Per passare da un centralino alla linea telefonica pubblica (PSTN), è necessario selezionare un codice di accesso alla linea esterna (prefisso).

Nota

Telefono aggiuntivo, nessun centralino

Un telefono aggiuntivo collegato ad una stessa presa telefonica insieme all'apparecchio, non può essere considerato un centralino.

L'apparecchio può essere configurato per il funzionamento in un centralino: specificare la lunghezza dei numeri interni (= selezione diretta) e memorizzare il prefisso da selezionare per accedere alla rete telefonica pubblica (PSTN) (= numero d'accesso alla rete esterna).

Nota**Il codice linea esterna viene selezionato automaticamente**

Una volta eseguite queste impostazioni, non sarà più necessario selezionare il prefisso prima di inserire un numero esterno. L'apparecchio inserisce automaticamente il prefisso prima dei numeri che sono della stessa lunghezza o più lunghi dei numeri di selezione diretta selezionati.

Impostazione del tipo di collegamento

- 1 Premere **C**, **0** **5** **1** e **OK**.
- 2 Selezionare con ▲/▼ se l'apparecchio deve essere attivato da un centralino.
- 3 Confermare con **OK**.

Impostazione del prefisso**Inserimento della lunghezza della selezione diretta**

- 1 Premere **C**, **0** **5** **2** **1** e **OK**.
- 2 Inserire la lunghezza dei numeri interni. Cancellare i singoli caratteri con **C**. Partire dal numero interno più lungo e aggiungere una posizione. Se i numeri per la selezione diretta sono formati, ad esempio, da quattro cifre, inserire **5**.
- 3 Confermare con **OK**.

Inserimento del prefisso

- 1 Premere **C**, **0** **5** **2** **2** e **OK**.
- 2 Inserire il codice necessario per passare alla rete telefonica pubblica. Normalmente si tratta di **0**.

Nota**Codice linea esterna errato**

In alcuni casi il codice di accesso alla linea esterna può essere un numero diverso o un numero a due cifre. Negli impianti telefonici di vecchio tipo, il codice può essere R (= Flash). Per inserire questo codice, premere **R**. Qualora non fosse possibile ottenere il collegamento alla rete telefonica pubblica, contattare il gestore dell'impianto telefonico in uso.

- 3 Confermare con **OK**.

Collegamento DSL

Se si utilizza un modem DSL: collegare l'apparecchio all'apposito collegamento previsto per telefoni/apparecchi fax analogici! Per ulteriori informazioni, consultare le istruzioni d'uso dell'impianto DSL in uso. Se necessario contattare l'operatore che fornisce il servizio telefonico e Internet.

Collegamento ISDN

Questo apparecchio è un apparecchio fax analogico (Gruppo 3). Non trattandosi di un fax ISDN (Gruppo 4), non può essere adoperato direttamente su un collegamento ISDN. A tale scopo è necessario ricorrere ad un adattatore (analogico) o ad un collegamento per terminali analogici. I dettagli sulla connessione ISDN si trovano nelle istruzioni fornite con l'adattatore terminale o il router di selezione.

Connessione e disconnessione di telefoni cordless aggiuntivi

(questa funzione è opzionale e funziona esclusivamente con un adattatore originale, acquistabile presso il nostro Servizio Ordini. Per maggiori informazioni: support.service@sagemcom.com

Il telefono cordless normalmente è registrato in fabbrica sull'apparecchio. Nel modo iniziale premere **OK**. Sul display viene visualizzata la stazione base e il numero con il quale è registrato il telefono cordless.

Sull'apparecchio in uso si possono registrare complessivamente fino a 4 telefoni cordless. Si garantisce un utilizzo ottimale di tutte le funzioni solo se come telefoni cordless aggiuntivi si utilizzano esclusivamente telefoni del tipo originale. I telefoni cordless originali sono reperibili presso il nostro servizio di ordinazione o i rivenditori specializzati.

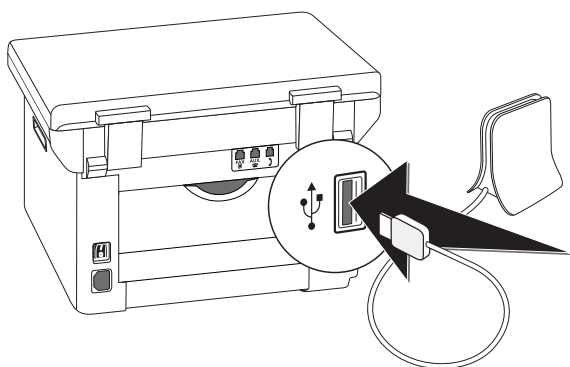
Nota**Compatibilità GAP**

I telefoni cordless aggiuntivi devono essere GAP compatibili.

Registrazione del telefono cordless

Per registrare un telefono cordless occorre innanzitutto portare in modo di registrazione prima il telefono cordless, quindi l'apparecchio (stazione base). osservare le indicazioni riportate nel manuale di istruzioni del telefono cordless.

- 1 Collegare l'adattatore Dect all'apposita presa USB-Host sul retro dell'apparecchio.



- 2 Non appena l'apparecchio viene impostato come stazione base, sul display appare un messaggio. Impostare il telefono cordless in modo registrazione.

- 3 Sull'apparecchio premere **C**, **5** **2** **1** e **OK**.

Il telefono cordless viene registrato automaticamente. Questa procedura può durare alcuni minuti. Al termine sul display del telefono cordless viene visualizzato il numero con il quale il cordless è registrato sull'apparecchio.

Nota



Registrazione di altri telefoni cordless

Per la registrazione di altri telefoni cordless sull'apparecchio, procedere analogamente a quanto descritto in precedenza. Qualora si incontrassero difficoltà durante la registrazione, scollegare tutti i cordless, quindi ripetere la procedura di registrazione per un cordless alla volta.

Nota



Visualizzazione di data e ora

Data e ora del telefono cordless vengono costantemente sincronizzate con quelle dell'apparecchio.

Disconnessione del telefono cordless

Non è possibile disconnettere un telefono cordless dall'apparecchio o dal telefono cordless stesso. osservare le indicazioni riportate nel manuale di istruzioni del telefono cordless.

- 1 Premere **C**, **5** **2** **2** e **OK**.
- 2 Con **▲/▼** selezionare il telefono cordless che si vuole sconnettere.
- 3 Confermare con **OK**. L'apparecchio interrompe il collegamento con il telefono cordless.

Ricerca di telefoni cordless

Questa funzione permette di trovare i telefoni cordless dove sono stati lasciati, quando non si trovano più. I telefoni cordless devono essere registrati sull'apparecchio ed essere entro il suo campo di ricezione.

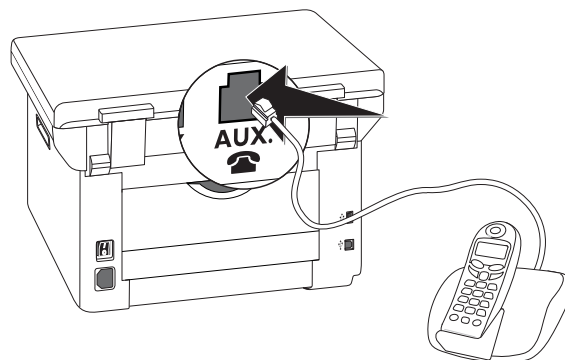
- 1 Premere **C**, **5** **2** **3** e **OK**.
- 2 Tutti i telefoni cordless registrati sull'apparecchio inizieranno a suonare per circa un minuto. Per terminare la funzione di ricerca, premere il tasto **Ⓢ** sull'apparecchio oppure premere il tasto per riagganciare dal telefono cordless.

Collegamento di apparecchi aggiuntivi

Su una stessa linea telefonica si possono attivare altri apparecchi, quali telefoni cordless, segreterie telefoniche, modem o contascatti.

Collegamento all'apparecchio

All'apparecchio si possono collegare apparecchi aggiuntivi. Inserire il cavo telefonico dell'apparecchio aggiuntivo nella presa **AUX./☎** (collegamento RJ-11) dell'apparecchio.



Collegamento alla linea telefonica

Se alla stessa presa telefonica sono collegati più apparecchi, il commutatore fax funziona solo se l'apparecchio è il primo della serie. Rispettare la successione corretta.

Nota



Collegamento alla prima presa telefonica

Se sulla stessa linea sono presenti più prese telefoniche, l'apparecchio deve essere collegato alla prima presa.

Utilizzo di telefoni aggiuntivi (Easylink)

La funzione Easylink permette di controllare l'apparecchio con telefoni aggiuntivi. Per utilizzare la funzione è necessario impostare i telefoni aggiuntivi sulla selezione in multifrequenza (toni DTMF); si veda al riguardo anche il manuale d'istruzione del telefono aggiuntivo.

Avvio della ricezione fax

Se sollevando il ricevitore da un apparecchio aggiuntivo si riscontra che sta ricevendo un messaggio fax (fischio o silenzio), si può avviare la ricezione del fax premendo dal telefono aggiuntivo ***5**, oppure dall'apparecchio il tasto **◆**.

Terminare la chiamata dal telefono supplementare, se il segnale di chiamata si modifica. L'apparecchio ha iniziato la ricezione del fax.

Prendere la linea

Se si prende la linea da un telefono aggiuntivo e l'apparecchio continua a squillare o tenta di ricevere dei fax, si può scollegare l'apparecchio dalla linea. Premere sul telefono aggiuntivo.

Utilizzo di una segreteria telefonica esterna

La segreteria telefonica esterna dell'utente deve disporre di una funzione di riconoscimento parallelo per la ricezione delle chiamate in ingresso. Rivolgersi al rivenditore.

Per garantire un servizio ottimale, la segreteria telefonica deve essere collegata alla presa **AUX./☎** dell'apparecchio. Come modalità di ricezione fax selezionare modalità EXT/segreteria telefonica (vedi anche capitolo *Regolazione del modo ricezione fax*, pag. 60).

Nota



Lunghezza del testo dell'annuncio

Il testo di annuncio deve essere più breve di dieci secondi. Evitare di inserire musica nel testo di annuncio. Se la segreteria telefonica aggiuntiva dispone di una "funzione risparmio", vale a dire una funzione con la quale il numero di squilli cambia non appena vengono lasciati nuovi messaggi, è necessario disattivare la funzione.

Nota



Segnali fax per la segreteria telefonica

Se la segreteria telefonica emette segnali fax, ma l'apparecchio non è in grado di ricevere fax, controllare il collegamento o il testo di annuncio della segreteria telefonica aggiuntiva.

15 Assistenza

Nota



Avvertenze sulle interferenze

Qualora insorgessero problemi, seguire le istruzioni sul display e sul rapporto di errore.

Nota



Richiamo dell'interfaccia web

Una panoramica dello stato dell'apparecchio e delle diverse funzioni di servizio è disponibile anche nell'interfaccia web dell'apparecchio (vedi anche il capitolo *Interfaccia web*, a pagina 20).

Richiesta delle pagine di aiuto

Il software **Companion Center SFX** consente di visualizzare il manuale di istruzioni dell'apparecchio, richiamare le pagine di servizio in Internet e ordinare il materiale di consumo.

1 Fare clic su **Guida**.



2 Selezionare la funzione desiderata.

Visualizzazione dei contatori

Si possono visualizzare le informazioni dei diversi contatori dell'apparecchio.

Visualizzazione del numero di pagine inviate per fax

Premere **C**, **9** **4** **1** e **OK**. Viene visualizzato il numero delle pagine inviate per fax.

Visualizzazione del numero di pagine ricevute per fax

Premere **C**, **9** **4** **2** e **OK**. Viene visualizzato il numero delle pagine ricevute per fax.

Visualizzazione del numero di documenti scansionati

Premere **C**, **9** **4** **3** e **OK**. Viene visualizzato il numero dei documenti scansionati.

Visualizzazione del numero di pagine stampate

Premere **C**, **9** **4** **4** e **OK**. Viene visualizzato il numero delle pagine stampate.

Visualizzazione del numero di pagine copiate

Premere **C**, **9** **4** **5** e **OK**. Viene visualizzato il numero delle pagine copiate.

Visualizzazione del livello di toner

L'apparecchio registra quanto toner viene consumato per ciascuna stampa e calcola quindi il livello residuo della cartuccia. Il livello del toner viene memorizzato in ciascuna cartuccia.

Premere **C**, **9** **4** **6** e **OK**. Il livello della cartuccia viene visualizzato in percentuale, compresa tra 100 per cento (pieno) e 0 per cento (vuoto).

Richiesta della versione software

1 Premere **C**, **9** **3** **4** e due volte **OK**.

2 Saranno visualizzati i dati sulla versione software dell'apparecchio.

3 Confermare con **OK**.

Aggiornamento del firmware

Nota



Richiamo dell'interfaccia web

Il software dell'apparecchio si può aggiornare anche con l'interfaccia web (vedi anche il capitolo *Interfaccia web*, pagina 20).

Il Firmware determina le funzioni fondamentali e le possibilità di impiego dell'apparecchio. Talvolta viene anche detto anche "driver dell'apparecchio". Sarà nostra cura apportare perfezionamenti e innovazioni. Sulla nostra homepage www.sagemcom.com potete trovare le informazioni sulla versione più recente del firmware offerta per il vostro apparecchio.

ATTENZIONE!



Non interrompere l'alimentazione elettrica

Durante la procedura, non spegnere l'apparecchio e non scollegarlo dalla rete di alimentazione. Se l'aggiornamento del firmware non viene eseguito regolarmente, è possibile che l'apparecchio non funzioni più correttamente.

Per poter utilizzare altre funzioni dell'apparecchio, è necessario attendere che l'aggiornamento del firmware sia completato.

ATTENZIONE!



Le impostazioni vengono cancellate

Quando si esegue l'aggiornamento del firmware, tutte le impostazioni dell'apparecchio modificate vengono cancellate e vengono ripristinate le impostazioni di fabbrica.

- 1 Caricare il file firmware dal sito Internet indicato e memorizzarlo nella directory root del dispositivo di memoria USB (ossia nel livello più alto della directory). Il file non deve essere memorizzato in una cartella.

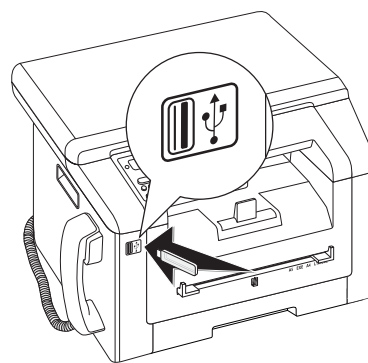
ATTENZIONE!



Utilizzare solo file firmware originali

Per aggiornare il firmware utilizzare esclusivamente per il file firmware relativo all'apparecchio che si possiede, alla pagina Internet: www.sagemcom.com File del firmware diversi possono compromettere il corretto funzionamento dell'apparecchio. Sagemcom non concede alcun diritto di garanzia per eventuali malfunzionamenti dell'apparecchio riconducibili ai file di firmware di altri fornitori.

- 2 Collegare il dispositivo di memoria USB contenente il file firmware alla presa host USB.



- 3 Se l'apparecchio riconosce il file firmware, sul display appare un messaggio. Per aggiornare il firmware, premere .
- 4 Questa procedura può durare alcuni minuti. L'apparecchio si riavvia per due volte. Una volta terminato il processo, l'apparecchio comincia con il processo di prima installazione (vedi anche il capitolo *Prima installazione*, pagina 16).

ATTENZIONE!



Rimozione dei dispositivi di memoria USB!

Non staccare mai il dispositivo di memoria inserito mentre l'apparecchio sta accedendo ai dati in esso contenuti. Se l'aggiornamento del firmware non viene eseguito regolarmente, è possibile che l'apparecchio non funzioni più correttamente.

Sostituire le cartuccia toner

L'apparecchio registra quanto toner viene consumato per ciascuna stampa e calcola quindi il livello residuo della cartuccia. Il livello del toner viene memorizzato in ciascuna cartuccia. È possibile utilizzare diverse cartucce toner e per ciascuna di esse visualizzare il livello.

PERICOLO!



Possibile fuoriuscita della polvere del toner!

Non aprire mai la cartuccia del toner. Nel caso in cui uscisse del toner, evitare il contatto con la pelle e con gli occhi. Non inalare polvere di toner libera. Rimuovere la polvere con acqua fredda sia dai vestiti che dagli oggetti; l'acqua calda fisserebbe il toner. Non rimuovere mai la polvere di toner fuoriuscita con un aspirapolvere.

ATTENZIONE!



Utilizzare materiali di consumo originali!

Utilizzare esclusivamente materiali di consumo originali. Questi materiali sono reperibili presso negozi specializzati o tramite il nostro servizio d'ordinazione. Materiali di consumo non originali possono danneggiare l'apparecchio.

ATTENZIONE!



Osservare le istruzioni sull'imballaggio

Seguire le istruzioni riportate sull'imballaggio dei materiali di consumo.

- 1 Per aprire il coperchio dell'apparecchio, afferrarlo dai due punti indicati dalle frecce di riferimento esterne e ribaltarlo.



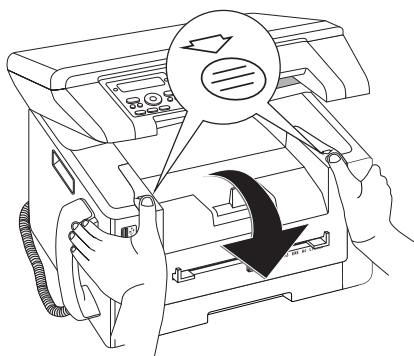
- 2 Aprire l'apparecchio ribaltando in avanti il coperchio dell'apparecchio.

ATTENZIONE!

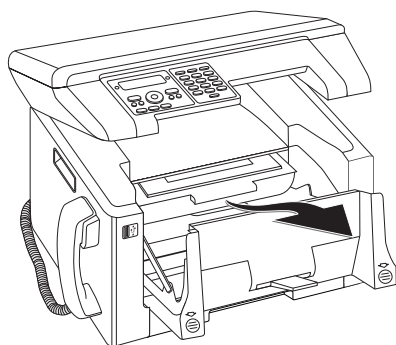


Non aprire durante un processo di stampa!

Non aprire mai il coperchio mentre è in corso un processo di stampa.



- 3 Per rimuovere la cartuccia toner, afferrarla nel centro della maniglia e rimuoverla dall'apparecchio tirando in avanti.



PERICOLO!

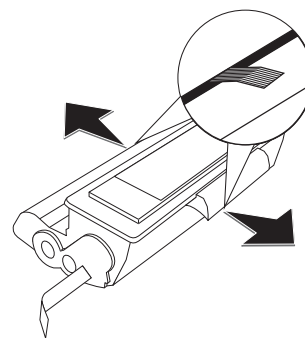


Possibile fuoriuscita della polvere del toner!

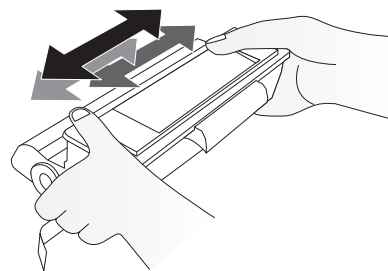
Togliere la cartuccia del toner con cautela dall'apparecchio in modo da evitare la fuoriuscita di polvere di toner. Prestare attenzione a dove si appoggia la cartuccia; la polvere di toner potrebbe uscire e sporcare la base d'appoggio.

Conservare le cartucce di toner già iniziate o esaurite nell'imballaggio originale o in un sacchetto di plastica, evitando così la fuoriuscita di polvere di toner. Restituire le cartucce usate al rivenditore o a un centro di raccolta e smaltimento. Non gettare mai cartucce di toner nel fuoco. Tenere le cartucce di toner lontano dalla portata dei bambini.

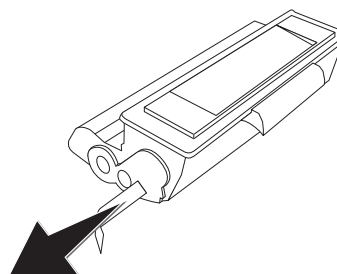
- 4 Togliere la cartuccia toner nuova dall'imballaggio.
- 5 Togliere le strisce adesive e la pellicola protettiva nera, **ma non ancora la striscia di protezione della cartuccia.**



- 6 Agitare ripetutamente la cartuccia toner nuova per distribuire uniformemente il toner e migliorare così la qualità di stampa.



- 7 **Solo dopo** questa operazione preliminare, sfilare completamente la striscia protettiva che si trova sul lato sinistro della cartuccia.



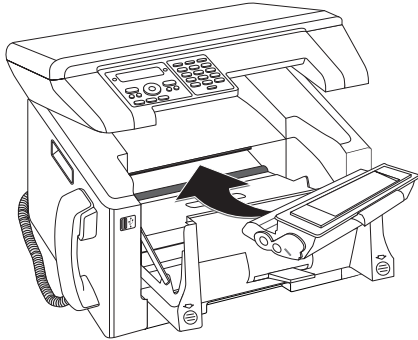
PERICOLO!



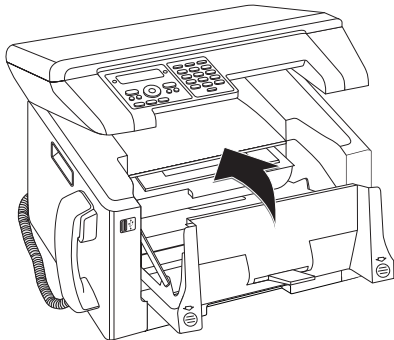
Possibile fuoriuscita della polvere del toner!

Non scuotere più la cartuccia del toner dopo aver rimosso la striscia protettiva. Per evitare la fuoriuscita di polvere di toner.

- 8 Inserire la cartuccia toner nuova nell'apparecchio. Spingere la cartuccia completamente in posizione.



- 9 Chiudere l'apparecchio.



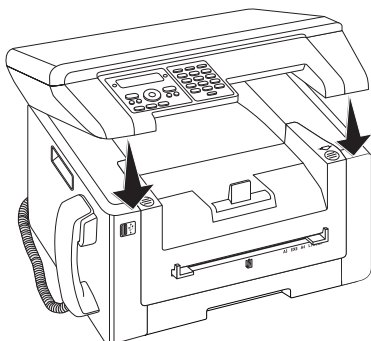
ATTENZIONE!



Cartuccia del toner inserita in modo errato!

Se il coperchio dell'apparecchio non si chiude, significa che la cartuccia del toner non è inserita correttamente. Estrarre la cartuccia del toner e reinserirla correttamente.

- 10 Chiudere il coperchio dell'apparecchio superiore.



Rimozione di inceppamenti di carta

L'apparecchio è provvisto di sensori che consentono di individuare rapidamente eventuali inceppamenti di carta. Se si verifica un guasto, si ha l'arresto immediato del caricamento della carta. Controllare **tutte** e tre le seguenti zone per individuare la carta inceppata: vassoio portacarta/inserimento carta, unità di stampa e unità di fusione (si vedano anche gli aiuti qui di seguito).

IT

PERICOLO!

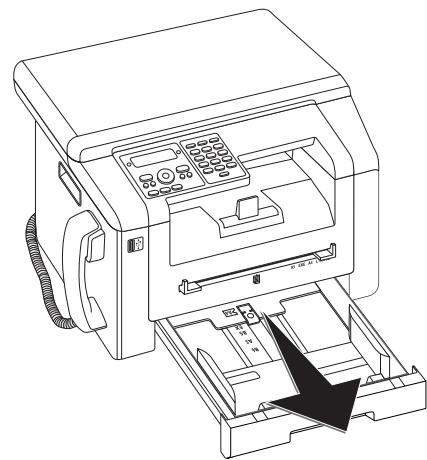


Possibile fuoriuscita della polvere del toner!

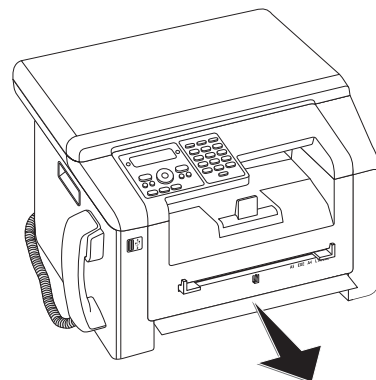
In caso di inceppamento della carta, estrarla dall'apparecchio e maneggiarla con cautela. può darsi che il toner sulla stampa non si sia ancora fissato completamente e potrebbero sollevarsi polveri di toner. Non inalare polvere di toner libera. Rimuovere la polvere con acqua fredda sia dai vestiti che dagli oggetti; l'acqua calda fisserebbe il toner. Non rimuovere mai la polvere di toner fuoriuscita con un aspirapolvere.

Eliminazione di inceppamenti nel vassoio/inserimento della carta

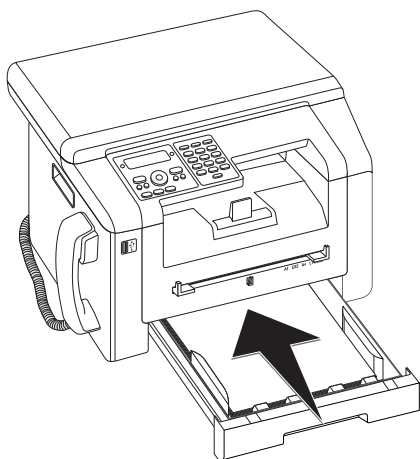
- 1 Sfilare il vassoio della carta dall'apparecchio.



- 2 Estrarre con cautela la carta.

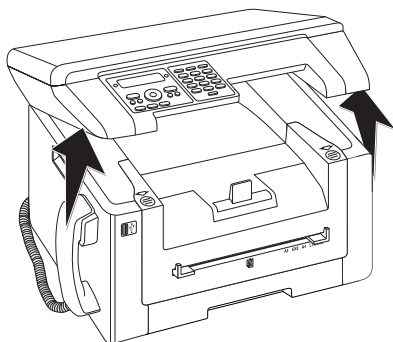


- 3 Spingere il vassoio fino all'arresto dentro l'apparecchio.

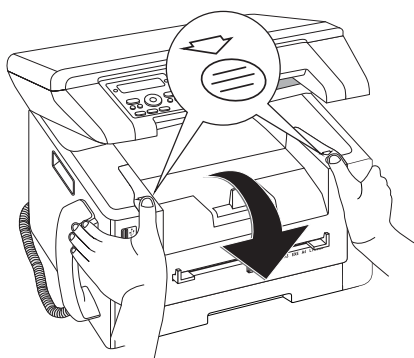


Rimozione di inceppamenti di carta nell'unità di stampa

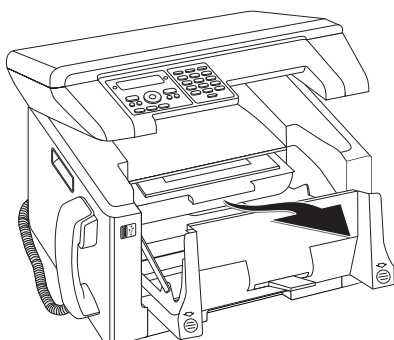
- 1 Per aprire il coperchio dell'apparecchio, afferrarlo dai due punti indicati dalle frecce di riferimento esterne e ribaltarlo.



- 2 Aprire l'apparecchio ribaltando in avanti il coperchio dell'apparecchio.



- 3 Per rimuovere la cartuccia toner, afferrarla nel centro della maniglia e rimuoverla dall'apparecchio tirando in avanti.



PERICOLO!

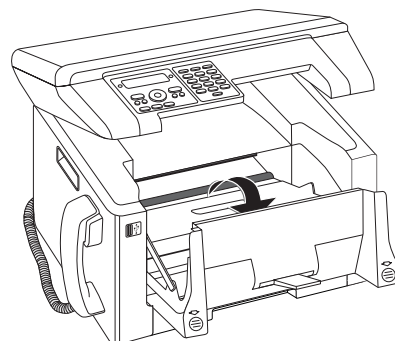


Possibile fuoriuscita della polvere del toner!

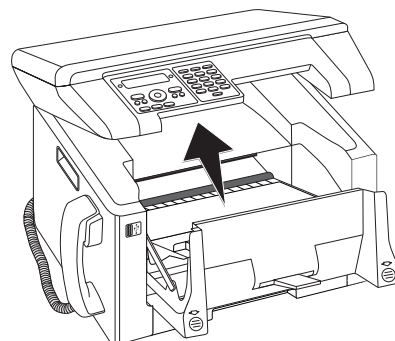
Togliere la cartuccia del toner con cautela dall'apparecchio in modo da evitare la fuoriuscita di polvere di toner. Prestare attenzione a dove si appoggia la cartuccia; la polvere di toner potrebbe uscire e sporcare la base d'appoggio.

Non aprire mai la cartuccia del toner. Nel caso in cui uscisse del toner, evitare il contatto con la pelle e con gli occhi. Non inalare polvere di toner libera. Rimuovere la polvere con acqua fredda sia dai vestiti che dagli oggetti; l'acqua calda fisserebbe il toner. Non rimuovere mai la polvere di toner fuoriuscita con un aspirapolvere.

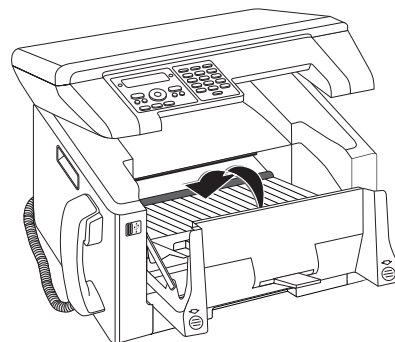
- 4 Aprire lo sportello inceppamento carta.



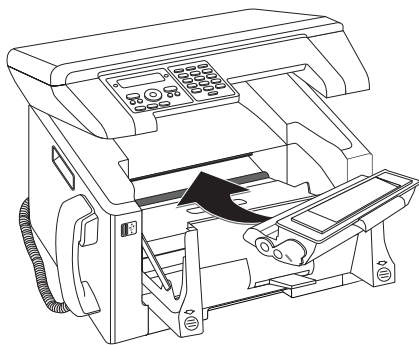
- 5 Estrarre con cautela la carta.



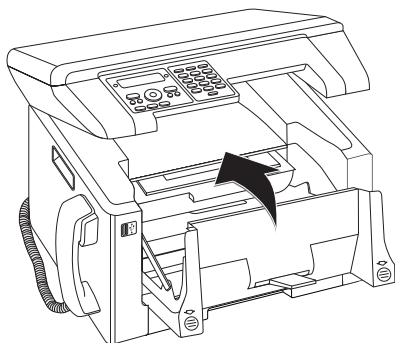
- 6 Chiudere lo sportello inceppamento carta.



- 7 Inserire la cartuccia toner nuova nell'apparecchio. Spingere la cartuccia completamente in posizione.



- 8 Chiudere l'apparecchio.



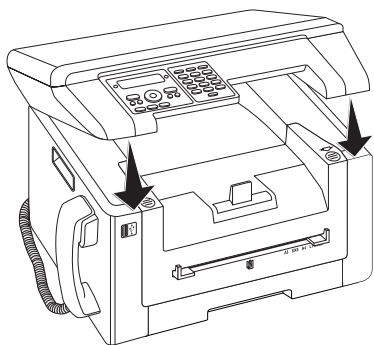
ATTENZIONE!



Cartuccia del toner inserita in modo errato!

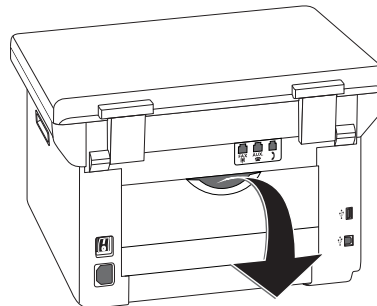
Se il coperchio dell'apparecchio non si chiude, significa che la cartuccia del toner non è inserita correttamente. Estrarre la cartuccia del toner e reinserirla correttamente.

- 9 Chiudere il coperchio dell'apparecchio superiore.



Rimozione di inceppamenti di carta nell'unità fronte retro/fusore

- 1 Aprire lo sportello inceppamento carta sul lato posteriore dell'apparecchio.



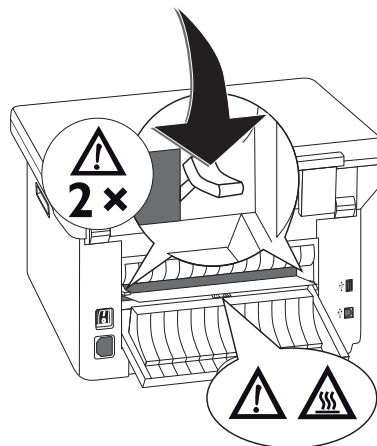
PERICOLO - CALORE!



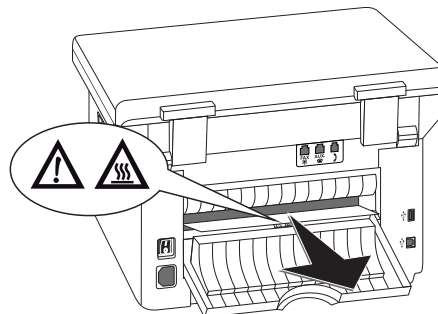
Componenti molto caldi!

L'unità di fissaggio e gli elementi vicini all'interno dell'apparecchio si surriscaldano durante l'uso. Se l'apparecchio viene aperto, non toccare questi componenti. Procedere con estrema cautela, se ad esempio si rimuove della carta inceppata.

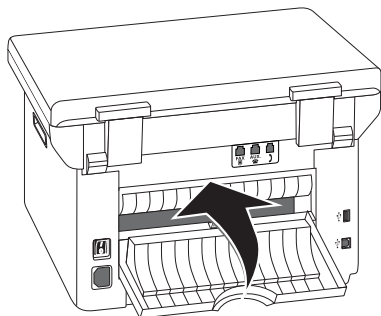
- 2 Allentare la guida della carta dell'unità di fusione premendo verso il basso le levette **su entrambi i lati**.



- 3 Estrarre con cautela la carta.





- 4 Chiudere lo sportello inceppamento carta. Le levette dell'unità di fusione ritornano automaticamente nella loro posizione iniziale quando si chiude lo sportello inceppamento carta.



Nota



Proseguimento dell'ordine di stampa

Premere  dopo aver eliminato il problema per proseguire l'ordine di stampa. Premere  per tacitare il messaggio di errore.

Pulizia

Se sulle pagine stampate o sui fax compaiono delle righe oppure se i documenti non vengono correttamente caricati, pulire lo scanner.

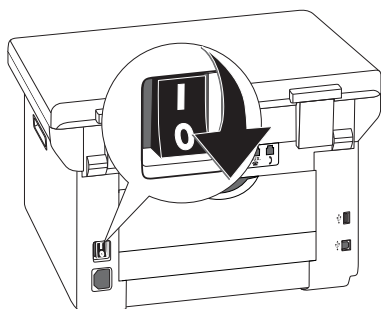
Spegnere l'apparecchio e scollegarlo dalla rete di alimentazione elettrica prima di pulirlo.

ATTENZIONE!



Spegnere l'apparecchio!

Spegnere sempre l'apparecchio mediante l'interruttore acceso/spento situato sul retro dell'apparecchio prima di estrarre la spina di alimentazione dalla presa di corrente elettrica.



ATTENZIONE!



Nuova messa in funzione!

Collegare il cavo di alimentazione alla presa. **Soltanto dopo**, attivare l'apparecchio con l'apposito interruttore ON/OFF sul retro.

PERICOLO!



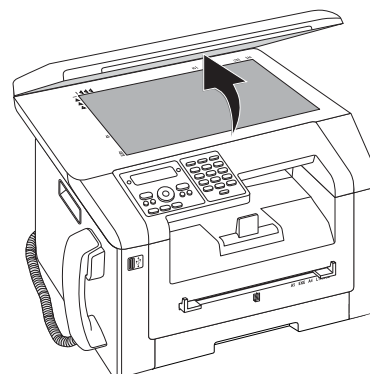
Istruzioni per la pulizia

Utilizzare un panno morbido, non sfilacciato. Non utilizzare detergenti liquidi o facilmente infiammabili, quali spray, abrasivi, lucidanti, alcool, eccetera. Non consentire che l'umidità penetri all'interno dell'apparecchio.

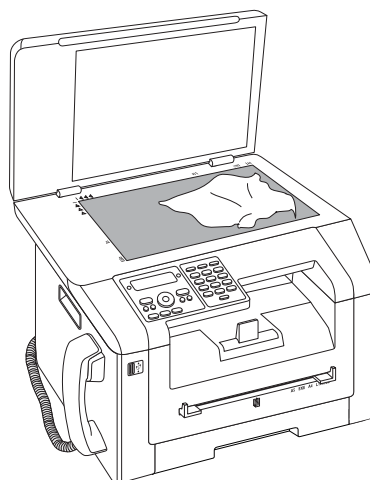
Inumidire **leggermente** il panno con alcol ad uso detergente per rimuovere le macchie più resistenti. Il panno **non** deve essere bagnato, ma semplicemente inumidito.

Pulire lo scanner

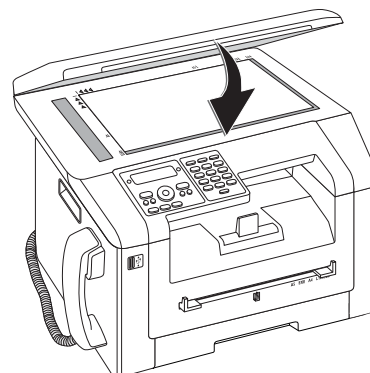
- 1 Aprire il coperchio dello scanner.



- 2 Strofinare con cautela il vetro dello scanner piatto con un panno non sfilacciato.



- 3 Chiudere il coperchio dello scanner.



Calibrazione dello scanner

Se sulle pagine stampate o sui fax appaiono delle righe verticali, significa che probabilmente lo scanner va ricalibrato.

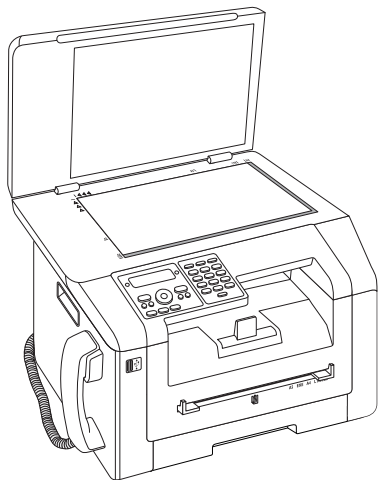
ATTENZIONE!



Istruzioni per la calibrazione

Lo scanner viene calibrato in fabbrica e, di norma, non deve essere ricalibrato. Non utilizzare questa funzione troppo spesso. Pulire il vetro e la pellicola dello scanner prima di calibrarlo (si veda anche il capitolo *Pulizia*, pag. 74).

- 1 Appoggiare un foglio di carta bianco sullo scanner piatto.



- 2 Premere **C**, **9** **3** **1** e **OK**.
- 3 Confermare con **OK**.
- 4 Attendere che la calibrazione sia terminata e che l'apparecchio ritorni in modalità iniziale.

Utilizzo dei codici di servizio

I codici di servizio cancellano le impostazioni modificate e ripristinano l'apparecchio alle impostazioni di fabbrica. Questa operazione può essere necessaria, quando l'apparecchio reagisce diversamente a come ci si aspettava dopo aver apportato delle modifiche.

ATTENZIONE!



Le impostazioni vengono cancellate!

Utilizzare i codici di servizio, solo se assolutamente necessario. Alcuni codici di servizio eliminano anche i messaggi e le voci della rubrica telefonica già memorizzati.

- 1 Premere **C**, **9** **3** **3** e **OK**.
- 2 Inserire un codice di servizio:
7 0 1 5 8 – Cancella tutte le impostazioni modificate. I messaggi fax memorizzati e le voci della rubrica telefonica restano memorizzati.
7 0 0 2 6 – Se ci sono problemi con la stampa, cancella i messaggi fax memorizzati
- 3 Confermare con **OK**.

- 4 Con **▲/▼** selezionare **SI**.

- 5 Confermare con **OK**.

Nota



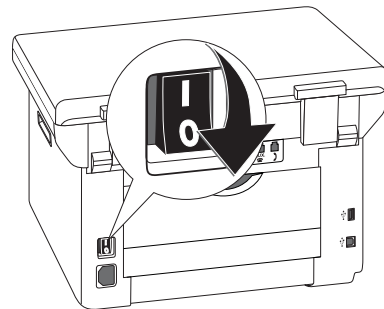
Annullamento dell'inserimento

Con **NO** si annulla l'inserimento, se ci si accorge di aver inserito un codice errato.

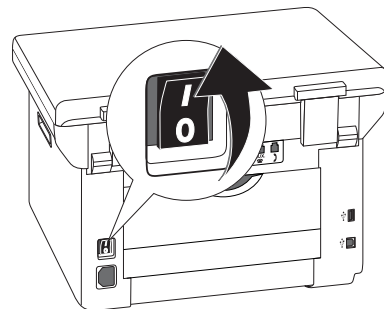
Guida rapida

Qualora si riscontrasse un problema che non può essere risolto con le descrizioni contenute in questo manuale (vedi anche la guida seguente), procedere come segue.

- 1 Disattivare l'apparecchio con l'apposito interruttore ON/OFF sul retro.



- 2 Attendere almeno dieci secondi.
- 3 Attivare l'apparecchio con l'apposito interruttore acceso/spento sul retro.



- 4 Seguire le istruzioni visualizzate sul display. Se l'errore dovesse ripetersi, rivolgersi al rivenditore di fiducia.



Problemi e possibili cause


Generalità	Possibili cause
Sul display lampeggiano ora e data.	Controllare l'impostazione di ora e data dopo un'interruzione di corrente, anche di breve durata. Confermare con OK .
Nessuno invio di fax	<p>Controllare l'installazione dell'apparecchio. Verificare se l'apparecchio è stato correttamente connesso alla rete elettrica.</p> <p>Collegare il cavo telefonico alla presa contrassegnata FAX/☎. Inserire la spina telefonica nella presa telefonica di rete.</p> <p>Se possibile, verificare l'apparecchio collegandolo ad un'altra linea telefonica, prima di contattare il servizio di assistenza tecnica clienti.</p> <p>Seguire le istruzioni visualizzate sul display.</p>

Problemi con la trasmissione fax	Possibili cause
Le trasmissioni fax vengono interrotte costantemente.	Può darsi che l'apparecchio del destinatario non sia pronto alla ricezione.
Non è possibile inviare un fax ad un numero	Telefonare al numero in questione e verificare se è veramente un numero di fax e se l'apparecchio collegato è pronto alla ricezione (fischio o silenzio).
I documenti inviati arrivano con qualità scarsa.	<p>Modificare la risoluzione.</p> <p>Controllare l'apparecchio facendo una copia del documento. Se l'apparecchio è a posto, può darsi che sia difettoso l'apparecchio fax dell'altro utente.</p> <p>Verificare lo scanner stampando l'elenco delle funzioni (premere C, 8 1 e OK). Se l'elenco delle funzioni viene correttamente stampato è probabile che lo scanner debba essere pulito o che sia guasto. Pulire lo scanner.</p>
Il fax riceve un foglio bianco.	Appoggiare il documento sullo scanner piatto con la parte scritta rivolta verso il basso.
Nessuna ricezione di fax	<p>Verificare se è impostata la modalità di ricezione manuale dei fax. Le trasmissioni fax non vengono ricevute automaticamente dall'apparecchio (pag. 60).</p> <p>Ridurre eventualmente la velocità di ricezione dei fax (pagina 61).</p>
Dal telefono aggiuntivo si avverte un fischio o assenza di segnali.	La chiamata è una trasmissione fax. Premere ◇ sull'apparecchio. Premere * 5 sul telefono aggiuntivo. Riagganciare il microtelefono.



Problemi di stampa o copiatura	Possibili cause
<p>Nessuna stampa La stampa si interrompe.</p>	<p>Inceppamento della carta o dei documenti, carta o cartuccia toner esaurita. Seguire le istruzioni visualizzate sul display. Dopo la stampa di più pagine, può inserirsi una breve pausa. L'apparecchio prosegue automaticamente la stampa.</p>
<p>La copia risulta bianca.</p>	<p>Appoggiare il documento sullo scanner piatto con la parte scritta rivolta verso il basso. La cartuccia toner è assente.</p>
<p>L'apparecchio stampa strisce bianche durante la stampa.</p>	<p>Pulire il tamburo della cartuccia del toner con un panno morbido. Pulire lo scanner (vedi anche il capitolo <i>Pulizia</i>, pagina 74).</p>
<p>L'apparecchio stampa strisce nere durante la stampa.</p>	<p>Pulire lo scanner (vedi anche il capitolo <i>Pulizia</i>, pagina 74). La cartuccia del toner è danneggiata e deve essere sostituito. Utilizzare esclusivamente materiali di consumo originali.</p>
<p>L'apparecchio stampa strisce verticali.</p>	<p>Eventualmente ricalibrare lo scanner (si veda <i>Calibrazione dello scanner</i>, pag. 75).</p>
<p>L'apparecchio emette dei rumori durante la stampa.</p>	<p>La cartuccia del toner è quasi esaurita e deve essere sostituito. Utilizzare esclusivamente materiali di consumo originali.</p>
<p>I fax ricevuti e le copie sono troppo chiare.</p>	<p>L'apparecchio del trasmettitore non è impostato in maniera ottimale. Se anche la copia risulta troppo chiara, il toner è quasi completamente esaurito e deve essere sostituito. Utilizzare esclusivamente materiali di consumo originali.</p>




Messaggi di errore e possibili cause

Messaggi generali di errore	Possibili cause
INSERISCI CARTA	Inserire della carta nell'alimentazione manuale (si veda anche il capitolo <i>Inserimento manuale della carta</i> , pag. 28).
MEMORIA PIENA	Memoria fax piena! Quando la memoria fax è piena, non è più possibile ricevere altri fax. Stampare i fax in memoria affinché l'apparecchio possa tornare a riceverne altri.
CARTA BLOCCATA	La carta si è inceppata: verificare la presenza di carta inceppata in tutte e tre le seguenti aree: vassoio portacarta/vassoio di inserimento carta, unità di stampa e unità di fissaggio (si veda anche il capitolo <i>Rimozione di inceppamenti di carta</i> , pagina 71). Rimuovere la carta inceppata. Premere  dopo aver eliminato il problema per proseguire l'ordine di stampa. Premere  per tacitare il messaggio di errore.
CARTA ERRATA FORM. CARTA	problema con il formato carta inserito. Assicurarsi che la carta utilizzata sia del formato corretto. Ripetere l'ordine di stampa o la copiatura. Manca la carta nel vassoio portacarta, oppure la carta non è inserita correttamente. Controllare il vassoio portacarta.
TONER BASSO	La cartuccia del toner è quasi esaurita e presto deve essere sostituita. Utilizzare esclusivamente materiali di consumo originali.
TONER ESAURITO NON ORIGINALE TONER NON INSTALLATO TONER	Problemi con la cartuccia del toner: la cartuccia del toner vuota, cartuccia danneggiata o errata, cartuccia assente. Controllare la cartuccia del toner (si veda anche il capitolo <i>Sostituzione della cartuccia toner</i> , pag. 69). La cartuccia del toner è danneggiata e deve essere sostituita. Utilizzare esclusivamente materiali di consumo originali.
TONER DIFETTOSO	La cartuccia del toner non è inserita correttamente oppure non viene riconosciuta. Togliere la cartuccia del toner dall'apparecchio, quindi riposizionare la cartuccia. Se il guasto continua a ripetersi significa che la cartuccia del toner è danneggiata e va sostituita (si veda il capitolo <i>Sostituzione della cartuccia toner</i> , pag. 69). Utilizzare esclusivamente materiali di consumo originali.
ERRORE DI STAMPA	Errore durante l'ordine di stampa o la copiatura. Il processo di stampa viene interrotto. Ripetere l'ordine di stampa o la copiatura.
RAFFR. STAMPANTE	Dopo la stampa di più pagine, può inserirsi una breve pausa. L'apparecchio prosegue automaticamente la stampa.
SIST. STAMPANTE ERRORE FUSORE ERRORE ERRORE DI ALIMENTAZIONE CARTA ERRORE LED ERRORE SCANNER RULLI SPORCHI	Errore apparecchio! Utilizzare la guida rapida (si veda anche il capitolo <i>Guida rapida</i> , pag. 75). Se l'errore dovesse ripetersi, rivolgersi al rivenditore di fiducia.

Messaggi di errore dispositivo di memoria USB	Possibili cause
MATERIALE PIENO	La memoria del dispositivo USB collegato (stick USB, disco rigido esterno ecc.) è piena. Eseguire la pulizia del supporto dati o cancellare alcuni file per liberare la memoria.
MANCA MATERIALE	Nessun dispositivo di memoria USB (stick USB, disco rigido esterno) è collegato all'apparecchio. Verificare la presenza di un dispositivo di memoria USB collegato. Se necessario, disinserirlo e reinserirlo.
MATERIALE ERRATO	Non è possibile accedere al dispositivo di memoria USB inserito (nessun accesso in lettura/scrittura). È possibile che il dispositivo di memoria USB sia danneggiato o che utilizzi un file system non supportato. L'apparecchio riconosce solo dispositivi di memoria formattati con FAT16 o FAT32 . NTFS non è supportato.
SOVRACCARICO USB	<p>Il consumo di corrente è troppo elevato o la periferica USB è difettosa. Tutti gli apparecchi USB sono disattivati.</p> <ol style="list-style-type: none"> 1 Rimuovere tutti gli apparecchi USB collegati 2 Premere . 3 Collegare gli apparecchi USB uno alla volta. Verificare quale apparecchio USB genera il messaggio di errore. <p>Ad ogni porta USB è possibile collegare un solo apparecchio High Power (USB 2.0). Non collegare apparecchi aggiuntivi, quali ad esempio accumulatori, ventilatori, caricabatteria, all'apparecchio.</p>

Messaggi di errore del rapporto di trasmissione

Messaggi di errore del rapporto di trasmissione	Possibili cause
Errore generale scanner	Durante la scansione del documento si è verificato un errore.
Interruzione da parte dell'utente	L'invio è stato interrotto premendo il tasto  dell'apparecchio.
Occupato o nessuna risposta fax L'utente ha interrotto la connessione	<p>Se l'utente è occupato, l'apparecchio ricompile il numero dopo un breve intervallo. Dopo sei tentativi l'invio si interrompe. Riprovare più tardi.</p> <p>Telefonare al numero in questione e verificare se è veramente un numero di fax e se l'apparecchio collegato è pronto alla ricezione (fischio o silenzio). Per inviare il fax manualmente, premere FAX oppure .</p> <p>Chiedere al ricevente se il suo apparecchio è pronto a ricevere.</p>
Numero non programmabile	Il numero del ricevente non è più memorizzato nell'apparecchio. Ciò può accadere per esempio se si seleziona una voce della rubrica telefonica come destinatario di un fax che deve essere inviato più tardi e prima dell'invio si cancella tale voce.

Messaggi di errore del rapporto di trasmissione	Possibili cause
<p>Scollegato Impossibile comunicare L'utente ha sospeso la connessione Controlla numero chiamato</p>	<p>L'invio è stato interrotto. Ripetere l'invio.</p> <p>Telefonare al numero in questione e verificare se è veramente un numero di fax e se l'apparecchio collegato è pronto alla ricezione (fischio o silenzio). Per inviare il fax manualmente, premere FAX oppure .</p> <p>Chiedere al ricevente se il suo apparecchio è pronto a ricevere.</p> <p>Ripetere l'invio con una velocità di trasmissione più ridotta (si veda anche il capitolo <i>Riduzione della velocità di trasmissione</i>, pag. 61).</p>
<p>Trasmissione fallita</p>	<p>Invio di fax: ripetere l'invio.</p> <p>Telefonare al numero in questione e verificare se è veramente un numero di fax e se l'apparecchio collegato è pronto alla ricezione (fischio o silenzio). Per inviare il fax manualmente, premere FAX oppure .</p> <p>Chiedere al ricevente se il suo apparecchio è pronto a ricevere.</p> <p>Ricezione di fax: la ricezione di un fax è stata interrotta. Pregare il mittente di inviare nuovamente il fax.</p>
<p>Contatto telef.</p>	<p>Telefonare al numero in questione e verificare se è veramente un numero di fax e se l'apparecchio collegato è pronto alla ricezione (fischio o silenzio). Per inviare il fax manualmente, premere FAX oppure .</p>
<p>QUALITA'</p>	<p>Il problema si può verificare se l'apparecchio dell'utente non supporta l'Error Correction Mode.</p> <p>Invio di fax: il fax inviato non è stato ricevuto correttamente. Chiedere al destinatario se è necessario ripetere l'invio.</p> <p>Ricezione di fax: il fax ricevuto non è leggibile, chiedere al mittente di ripetere l'invio.</p>
<p>Memoria piena</p>	<p>Memoria fax piena! Quando la memoria fax è piena, non è più possibile ricevere altri fax. Stampare i fax in memoria affinché l'apparecchio possa tornare a riceverne altri.</p>
<p>Errore interno</p>	<p>Durante la stampa del fax ricevuto si è verificato un errore.</p> <p>Controllare se il coperchio dell'apparecchio è aperto.</p> <p>Controllare se la riserva di carta si è esaurita (si veda anche il capitolo <i>Inserimento della carta nel vassoio portacarta</i>, pag. 26).</p> <p>Controllare se la cartuccia toner si è esaurita (si vedano anche il capitolo <i>Visualizzazione del livello di toner</i>, pag. 68 e il capitolo <i>Sostituzione della cartuccia toner</i>, pag. 69).</p> <p>Controllare se si è inceppata della carta (si veda anche il capitolo <i>Rimozione di inceppamenti di carta</i>, pag. 71).</p>
<p>Errore documento ricevuto</p>	<p>Il fax ricevuto potrebbe non essere completo. Pregare il mittente di controllare la lunghezza del fax. La lunghezza del fax potrebbe essere eccessiva per consentirne una trasmissione completa.</p>

Messaggi di errore del rapporto di trasmissione	Possibili cause
<i>Nessun documento per ricezione fax</i>	Nell'apparecchio selezionato non erano presenti documenti da poter richiamare. Eventualmente l'apparecchio del mittente non è pronto o il documento non è più disponibile.
<i>Codice incompatibile</i>	Invio di fax alla mailbox: il numero di mailbox indicato è inesistente.
<i>Numero mailbox sconosciuto</i>	Richiamo di fax dalla mailbox: Invio di fax alla mailbox: il numero di mailbox indicato è inesistente.

16 Glossario

Asymmetric Digital Subscriber Line (ADSL)

Si veda Digital Subscriber Line (DSL)

Attesa

Si veda Chiamata in attesa

Avviso di chiamata

Se durante una telefonata arriva un'altra chiamata, viene inviato un tono di avvertimento. Se il collegamento telefonico è abilitato per servizi aggiuntivi, è possibile passare da una chiamata all'altra durante la conversazione (vedi tasto Riprendi, vedi Chiamata in attesa).

Broadcast

vedi Invio di circolari

Call-by-Call

Selezione del gestore telefonico per ogni chiamata. È possibile effettuare conversazioni telefoniche utilizzando diversi gestori privati. Inserendo numeri di preselezione prima del numero telefonico vero e proprio, ad ogni conversazione si può scegliere un gestore diverso, senza dover stipulare un contratto.

CCITT

Comite Consultatif International Téléphonique et Télégraphique (precursori della ITU/Unione Internazionale delle Telecomunicazioni)

CE

Conformità Europea

Centralino

I centralini sono diffusi nelle grandi aziende. Anche impianti ISDN privati possono funzionare come centralini. Per poter prendere la linea sulla rete telefonica pubblica da un centralino, è necessario inserire un numero o una lettera prima del numero vero e proprio; nella maggior parte dei casi si tratta dello zero (vedi anche Prefisso).

Chain Dialling

vedi Concatenamento di numeri

Chiamata in attesa

Con il tasto R si può passare da una conversazione all'altra. Le conversazioni non attive vengono lasciate in attesa e non partecipano all'ascolto. Il collegamento telefonico in uso deve essere abilitato a questo servizio aggiuntivo (vedi Avviso di chiamata, vedi Tasto Riprendi).

CLIP

Calling Line Identification Presentation (vedi Identificazione del chiamante)

CLIR

Calling Line Identification Restriction, CLIP (vedi Identificazione del chiamante)

CNG

Calling Signal (vedi Segnale Fax)

Codifica

I dati di invio fax vengono codificati e compressi per effettuare la trasmissione. Lo standard minimo è MH (Modified Huffman). Le procedure di codifica migliori sono MR (Modified Read) o MMR (Modified Modified Read).

Commutatore fax

Il commutatore fax verifica le chiamate in arrivo e controlla la modalità di squillo dell'apparecchio fax. In base al modo selezionato, i fax trasmessi possono essere ricevuti in automatico o in manuale.

Concatenamento di numeri (= Chain Dialling)

Le voci della rubrica telefonica, le cifre e i numeri della lista di rielezione o della lista delle chiamate ricevute inseriti manualmente possono essere associati tra loro e modificati liberamente, comunque prima di iniziare la procedura di selezione. Se, ad esempio, è stato memorizzato come voce della rubrica telefonica il numero di prefisso di un gestore telefonico (Call-by-Call), selezionare questa voce e inserire il numero telefonico desiderato manualmente, oppure selezionare un altro numero dalla rubrica, dalla lista di rielezione o delle chiamate ricevute.

Digital Subscriber Line (DSL)

Collegamento dati per utenti privati o per aziende con una velocità di trasmissione elevata (= collegamento a banda larga) usato principalmente per Internet. Per il collegamento DSL si può utilizzare la linea telefonica di rete fissa. Data l'ampia gamma di frequenze utilizzata mediante DSL si possono utilizzare contemporaneamente l'allacciamento telefonico e Internet. Per gli utenti privati nella maggior parte dei casi si hanno collegamenti con diverse velocità di trasmissione: Asymmetric Digital Subscriber Line (ADSL). Solitamente se la velocità di download è elevata, quella di upload è limitata.

DTMF

Dual Tone Multi Frequency (vedi Selezione in multifrequenza)

Easylink

Con la Funzione Easylink vengono attivate altre opzioni aggiuntive per la gestione di apparecchi esterni collegati alla stessa linea telefonica dell'apparecchio (avvio della ricezione fax, prendere la linea, vedi Apparecchi aggiuntivi). Per utilizzare la funzione è necessario impostare i telefoni aggiuntivi su selezione in multifrequenza (toni DTMF).

ECM

Error Correction Mode (vedi Riduzione errori di trasmissione)

Fase di preriscaldamento

Normalmente l'apparecchio si trova in modalità risparmio energetico (vedi Modo risparmio energetico). Nella fase di preriscaldamento l'apparecchio scalda l'unità di stampa fino a che questa raggiunge la temperatura operativa necessaria e può stampare la copia o il fax.

Funzione Hook Flash

Si veda Tasto riprendi

Gruppi fax

Gli apparecchi fax si suddividono in gruppi fax standardizzati a livello internazionale, a seconda della velocità e del tipo di trasmissione che supportano. Due apparecchi di due gruppi diversi possono essere messi in comunicazione se viene selezionata la velocità di trasmissione minore in comune. La velocità viene rilevata durante l'handshake (vedi Handshake). I gruppi fax da 1 a 3 sono apparecchi fax analogici. I gruppi 1 e 2 ormai non sono quasi più utilizzati; prevalgono i fax del Gruppo 3, che hanno una velocità di trasmissione da 9.600 a 33.600 bps. I fax del Gruppo 4 sono apparecchi digitali che funzionano solo su impianti ISDN. Questi fax hanno una velocità di trasmissione massima di 64.000 bps.

Handshake

L'handshake è la fase di avviamento e distacco di una trasmissione fax. Dopo aver instaurato la connessione, gli apparecchi fax verificano l'appartenenza al gruppo e le caratteristiche di prestazione, quali riduzione o scale di grigio. Terminata la trasmissione, l'apparecchio ricevente conferma l'arrivo prima di scollegare la linea (vedi Gruppi fax).

Identificazione del mittente (= Intestazione)

Sul margine laterale di ogni fax ricevuto compaiono il numero di telefono e il nome del mittente, la data e l'ora di trasmissione del fax.

Indicatore di data e ora

Nell'intestazione di ogni fax ricevuto compare l'indicazione esatta di data e ora di ricezione. La memoria tampone dell'apparecchio fax assicura che vengano stampati sempre i dati giusti, anche dopo un'interruzione di alimentazione elettrica. In questo modo si può certificare quando il fax è arrivato.

Invio di circolari (= Broadcast)

Con questa funzione si possono inviare fax a più destinatari.

ISDN

Integrated Services Digital Network

ITU

International Telecommunications Union (organizzazione della UNO)

LCD

Liquid Crystal Display (display a cristalli liquidi)

Lista delle chiamate

Nella lista delle chiamate vengono memorizzati i numeri degli ultimi chiamanti. È però necessario che per il proprio collegamento telefonico sia abilitata la funzione di identificazione del chiamante e che il chiamante non abbia soppresso la trasmissione del proprio numero telefonico (vedi Riconoscimento del chiamante).

Memoria

Se finisce la carta o il toner nell'apparecchio, l'apparecchio memorizza le trasmissioni fax in arrivo.

Memoria di livello

L'apparecchio registra quanto toner viene consumato per ciascuna stampa e calcola quindi il livello residuo della cartuccia. Il livello del toner viene memorizzato in ciascuna cartuccia. È possibile utilizzare diverse cartucce toner e per ciascuna di esse visualizzare il livello.

MH

Modified Huffmann (procedura di codifica per fax, vedi Codifica)

MMR

Modified Modified Read (procedura di codifica per fax, vedi Codifica)

MR

Modified Read (procedura di codifica per fax, vedi Codifica)

PABX

Private Automatic Branch Exchange (vedi anche Centralino)

Pausa di selezione

Numeri di teleselezione o numeri telefonici con subindirizzi/prefissi richiedono eventualmente l'aggiunta di una pausa di selezione per evitare selezioni troppo rapide e l'interruzione del collegamento. La seconda parte del numero verrà selezionata dopo una breve pausa.

Polling

vedi Richiamo fax

POTS

Plain Old Telephone Service

Prefisso

Il prefisso è il numero o la lettera che deve essere inserita prima del numero telefonico vero e proprio quando si chiama da un apparecchio telefonico di un centralino per poter prendere la linea sulla rete telefonica pubblica (vedi anche Centralino).

Procedura di selezione in multifrequenza

vedi Selezione in multifrequenza

PSTN

Public Switched Telephone Network (vedi anche Centralino)

Richiamo di fax

Se è attivato il richiamo di fax, è possibile richiamare un documento da un altro apparecchio fax. Per il richiamo di fax da un'azienda grande in cui sono attivi più servizi di richiamo, è possibile inserire anche sottoindirizzi/numeri di selezione diretta. In questo caso sarà necessario inserire una pausa di selezione tra il numero di fax e il sottoindirizzo (vedi Pausa di selezione).

Riconoscimento del chiamante (CLI)

Esistono due tipi di identificazione del chiamante (Calling Line Identification Presentation, CLIP). Quando qualcuno telefona, l'apparecchio visualizza il numero del chiamante. Se durante una telefonata arriva un'altra chiamata, viene inviato un tono di avvertimento. È cura del gestore telefonico offrire e abilitare i due servizi per il collegamento telefonico in uso. La trasmissione dei numeri telefonici può essere disattivata temporaneamente o completamente (Calling Line Identification Restriction – CLIR).

Riduzione degli errori di trasmissione (ECM)

Riduce gli errori di trasmissione che possono verificarsi quando le linee non funzionano bene, e quindi accorcia la durata delle trasmissioni. I due apparecchi fax collegati devono supportare la ECM.

RJ-11

Registered Jack 11 (anche spinotto “Western,,”, spina telefonica standard)

Scansione

Lettura di un documento nella memoria del fax o del computer, per poterlo poi inviare, copiare o modificare.

Segnale fax, tono CNG (= Calling Signal)

Il tono inviato da un apparecchio fax per avvertire che è in corso una trasmissione fax. Dal tono CNG il commutatore fax dell'apparecchio riconosce che è in arrivo una chiamata fax e ne avvia la ricezione.

selezione decadica

Una procedura di selezione utilizzata nelle reti telefoniche di vecchio tipo. Per ogni cifra selezionata si avverte un tic (vedi Selezione in multifrequenza).

Selezione diretta

Numero utilizzato per chiamare direttamente un determinato collegamento di un centralino

Selezione in multifrequenza

In molti paesi la selezione in multifrequenza ha sostituito la selezione decadica, con la quale per ogni cifra veniva trasmesso un numero corrispondente di impulsi. Nella selezione in multifrequenza ad ogni tasto è assegnato un tono specifico (cosiddetti toni DTMF).

Soppressione dell'identificazione del numero (CLIR)

Quando si chiama un utente, il proprio numero appare sul display della persona che è stata chiamata. Questa funzione può essere disattivata, sopprimendo così la visualizzazione del proprio numero (Caller Line Identification Restriction, CLIR).

Tasto riprendi (tasto R)

Con il tasto Riprendi si possono utilizzare i servizi telefonici aggiuntivi, ammesso che il collegamento telefonico in uso sia abilitato per tali funzioni speciali. Il tasto R ha disattivato la funzione Hook Flash. (vedi Chiamata in attesa, Avviso di chiamata).

TWAIN

(Tool Without an Interesting Name) Il driver TWAIN dello scanner consente di accedere all'apparecchio da qualsiasi applicazione che supporti questo standard e scansione i documenti.

USB

Universal Serial Bus (collegamento a computer)

UTC

Coordinated Universal Time (tempo coordinato universale). Il tempo coordinato universale costituisce lo standard mondiale di riferimento per il tempo. A partire dal meridiano 0 di Greenwich (Londra) la terra viene suddivisa in zone orarie. Tali zone vengono denominate a seconda dello scostamento rispetto all'UTC (in ore), per esempio UTC+1 per il tempo centrale europeo (CET).

Velocità di trasmissione

La CCITT/ITU ha pubblicato norme internazionali per la trasmissione dati su linea telefonica. Tutte le sigle iniziano con V, ecco perché si parla di standard V. Le velocità di trasmissione più importanti per le trasmissioni fax sono: V.17 – 7.200 – 14.400 bps, V.21 – max. 300 bps, V.22 – max. 1.200 bps, V.22 bis – max. 2.400 bps, V.27 ter – max. 4.800 bps, V.29 – max. 9.600 bps, V.32 bis – max. 14.400 bps, V.34 – max. 33.600 bps.

17 Allegato

Caratteristiche tecniche

Dimensioni (L x A x P)	430 x 346 x 393 mm
Peso	< 12 kg
Alimentazione elettrica	220-240 V ~ / 50-60 Hz
Potenza assorbita	
Modalità stand-by	< 5,5 W
Riscaldamento	< 980 W
Stampare	< 550 W
Condizioni ambiente consigliate	18-28 °C
Umidità relativa	30-70% (senza condensa)
Tipo di collegamento	PSTN · PABX
Selezione	
..... a toni/a multifrequenza (secondo il paese d'uso)	

Conformità alle normative

Sicurezza	EN 60950-1
.....	EN 60825-1
Emissione	EN 55022 Classe B
.....	EN 61000-3-2
.....	EN 61000-3-3
Immunità	EN 55024

Scanner

Tipo	Bianco-nero · 256 scale di grigi
Ampiezza scansione	216 mm
Risoluzione	
Bozza	Scale di grigi · 100 dpi
Testo	Bianco-nero · 200 dpi
scale di grigi	Scale di grigi · 200 dpi
Foto	Scale di grigi · 400 dpi
Velocità	
Standard	3,9 secondi/A4
Alta	3,9 secondi/A4
S.Alta	10,2 secondi/A4

Stampante

Tipo	Stampante laser Classe 1
Emulazione	GDI
Tempo di riscaldamento	< 10 sec.
Larghezza	211 mm
Risoluzione	600 x 600 dpi
.....	600 x 1200 dpi
Velocità	24 pagine/minuto

Memoria

Lista di rielezione/chiamate ricevute	50 voci
Rubrica telefonica	250 voci
Messaggi fax	
.....	fino a 200 pagine (lettera di testo standard)

Carta (vassoio)

Capacità	250 fogli
Formato	A4 · A5 · B5 (JIS) · Letter · Legal (13/14")
.....	Esec · definita dall'utente
Peso	60-105 g/m ²

Carta (alimentazione manuale)

Capacità	1 fogli
Larghezza	98-216 mm
Lunghezza	148-356 mm
Peso	60-165 g/m ²

Fax

Tipo	Gruppo 3
Compatibilità	ITU-TT.30
Compressione dati	MH · MR · MMR · JBIG
Modulazione	V.17, V.21, V.27ter, V.29, V.34
Risoluzione	
Standard	100 dpi
Alta	200 dpi
Super alta	400 dpi
Foto	400 dpi
Velocità di trasmissione	33.600 bps

Copiatrice

Tipo	Bianco-nero · 256 scale di grigi
Risoluzione	
Auto	200 x 203 dpi
Testo	200 x 203 dpi
Qualità	400 x 203 dpi
Foto	400 x 203 dpi
Velocità	fino a 24 pagine/minuto
Copie multiple	fino a 99 pagine

Con riserva di apportare modifiche alle specifiche tecniche senza preavviso.

Garanzia

(Diritti di garanzia e disposizioni esclusivamente per Italia)

Per avvalersi dei diritti di garanzia rivolgersi al proprio rivenditore o all'helpdesk di Sagemcom. Presentare una prova d'acquisto.

Si raccomanda di utilizzare l'apparecchio per gli scopi e nel rispetto delle normali condizioni previste per l'uso. Sagemcom non si assume alcuna responsabilità in caso di uso improprio dell'apparecchio e per qualsivoglia conseguenza che derivi da un tale uso.

Il rivenditore o l'helpdesk di Sagemcom forniranno la necessaria consulenza in caso l'apparecchio sia difettoso.

A) Condizioni generali di garanzia

Per l'intera durata del periodo di garanzia di 24 -ventiquattro- Mesi (3 – tre – Mesi per accessori) con decorrenza dalla data d'acquisto, Sagemcom accetta, a sua discrezione e senza addebitare alcun costo al cliente, di riparare l'apparecchio, laddove questo sia difettoso e laddove tale difetto sia imputabile al produttore stesso.

Ad eccezione del caso in cui il cliente abbia stipulato per l'apparecchio un contratto di manutenzione con Sagemcom che stabilisca che le riparazioni siano da eseguire presso il cliente, in generale, la riparazione dell'apparecchio non sarà eseguita presso il cliente. Il cliente dovrà spedire l'apparecchio difettoso all'indirizzo indicatogli dal rivenditore o dall'helpdesk di Sagemcom.

Il prodotto inviato a fini di riparazione dovrà essere sempre accompagnato da una ricevuta che ne comprovi l'acquisto (senza modifiche, annotazioni o punti non leggibili), in modo tale da attestare l'esistenza di un diritto di garanzia. Laddove non venga allegata tale documentazione, l'officina di riparazione Sagemcom farà riferimento alla data di produzione del prodotto per stabilire lo stato della garanzia.

A prescindere dagli obblighi stabiliti dalla legge, Sagemcom non concede alcun diritto di garanzia implicito o esplicito che non sia stato indicato nelle presenti condizioni e declina qualsivoglia responsabilità per danni diretti o indiretti, materiali o immateriali che esulino da quanto stabilito dalle presenti condizioni.

Laddove una disposizione della presente garanzia dovesse essere completamente o in parte invalida o illegale a causa di una violazione di qualsivoglia norma vincolante a tutela del consumatore, ciò non avrà alcun effetto sulla validità delle restanti disposizioni della garanzia.

La garanzia concessa dal produttore non ha alcun effetto sui diritti di garanzia stabiliti dalla legge.

B) Esclusione di garanzia

Sagemcom declina qualsivoglia responsabilità e non concede alcun diritto di garanzia in caso di:

•) danni, difetti di funzionamento, guasti o mancato funzionamento derivanti da una o più cause tra quelle indicate qui di seguito:

– Mancata osservanza delle istruzioni per l'installazione e l'uso dell'apparecchio

– Azione di cause esterne sull'apparecchio (comprese, ma non limitate a: fulmini, fuoco, scosse e urti, vandalismo, rete di alimentazione elettrica non idonea/non correttamente funzionante o danni derivanti da contatto di qualunque tipo con acqua)

– Modifica dell'apparecchio senza previo consenso scritto di Sagemcom

– Condizioni di esercizio improprie, con particolare riferimento a temperatura e umidità atmosferica

– Riparazioni o manutenzioni dell'apparecchio non eseguite da personale autorizzato da Sagemcom

•) Usura dell'apparecchio e dei suoi accessori dovuta al normale uso quotidiano

•) Danni imputabili ad un imballaggio insufficiente o scorretto dell'apparecchio rispedito a Sagemcom

•) Uso di nuove versioni di software senza previa autorizzazione di Sagemcom

•) Modifiche o sostituzioni eseguite sull'apparecchio o sul suo software senza previo consenso scritto di Sagemcom

•) Difetti di funzionamento non imputabili all'apparecchio stesso o al software installato nel computer e necessario al funzionamento dell'apparecchio

Problemi di connessione imputabili all'ambiente circostante, quali per esempio:

– Problemi connessi all'accesso e/o al collegamento a Internet, come per es. interruzioni dell'accesso di rete o errato funzionamento della connessione dell'abbonato o del suo fornitore di servizi Internet

– Problemi di trasmissione (per es. copertura insufficiente del territorio da parte dell'emittente radio, interferenze o cattive connessioni)

– Guasti della rete locale (cablaggi, server, postazioni computer) o guasti della rete di trasmissione (compresi, ma non limitati a interferenze, funzionamento difettoso o cattiva qualità della rete)

– Modifica dei parametri della rete radio dopo l'acquisto del prodotto

•) Funzionamento non corretto dovuto alla mancata esecuzione della normale manutenzione ordinaria (secondo quanto descritto nel manuale per l'utente allegato) nonché funzionamento difettoso imputabile alla mancata esecuzione della revisione generale prevista. Nei suddetti casi, il costo delle riparazioni sarà addebitato al cliente.

•) Funzionamento difettoso imputabile all'uso di prodotti, materiali consumabili o accessori non compatibili con l'apparecchio.

C) Riparazioni fuori garanzia

Nei casi indicati al punto B) e alla scadenza del periodo di garanzia, il cliente dovrà richiedere un preventivo presso uno dei centri di riparazione autorizzati Sagemcom.

I costi delle riparazioni e di spedizione saranno a carico del cliente.

Le presenti condizioni sono valide laddove non sia stato stipulato diversamente per iscritto con il cliente e solo in Italia.

Helpdesk: 848 - 35 00 22

Garanzia

(Diritti di garanzia e disposizioni esclusivamente per Svizzera)

Per avvalersi dei diritti di garanzia rivolgersi al proprio rivenditore o all'helpdesk di Sagemcom. Presentare una prova d'acquisto.

Si raccomanda di utilizzare l'apparecchio per gli scopi e nel rispetto delle normali condizioni previste per l'uso. Sagemcom non si assume alcuna responsabilità in caso di uso improprio dell'apparecchio e per qualsivoglia conseguenza che derivi da un tale uso.

Il rivenditore o l'helpdesk di Sagemcom forniranno la necessaria consulenza in caso l'apparecchio sia difettoso.

A) Condizioni generali di garanzia

Per l'intera durata del periodo di garanzia di 12 – dodici – Mesi (3 – tre – Mesi per accessori) con decorrenza dalla data d'acquisto, Sagemcom accetta, a sua discrezione e senza addebitare alcun costo al cliente, di riparare l'apparecchio, laddove questo sia difettoso e laddove tale difetto sia imputabile al produttore stesso.

Ad eccezione del caso in cui il cliente abbia stipulato per l'apparecchio un contratto di manutenzione con Sagemcom che stabilisca che le riparazioni siano da eseguire presso il cliente, in generale, la riparazione dell'apparecchio non sarà eseguita presso il cliente. Il cliente dovrà spedire l'apparecchio difettoso all'indirizzo indicatogli dal rivenditore o dall'helpdesk di Sagemcom.

Il prodotto inviato a fini di riparazione dovrà essere sempre accompagnato da una ricevuta che ne comprovi l'acquisto (senza modifiche, annotazioni o punti non leggibili), in modo tale da attestare l'esistenza di un diritto di garanzia. Laddove non venga allegata tale documentazione, l'officina di riparazione Sagemcom farà riferimento alla data di produzione del prodotto per stabilire lo stato della garanzia.

A prescindere dagli obblighi stabiliti dalla legge, Sagemcom non concede alcun diritto di garanzia implicito o esplicito che non sia stato indicato nelle presenti condizioni e declina qualsivoglia responsabilità per danni diretti o indiretti, materiali o immateriali che esulino da quanto stabilito dalle presenti condizioni.

Laddove una disposizione della presente garanzia dovesse essere completamente o in parte invalida o illegale a causa di una violazione di qualsivoglia norma vincolante a tutela del consumatore, ciò non avrà alcun effetto sulla validità delle restanti disposizioni della garanzia.

La garanzia concessa dal produttore non ha alcun effetto sui diritti di garanzia stabiliti dalla legge.

B) Esclusione di garanzia

Sagemcom declina qualsivoglia responsabilità e non concede alcun diritto di garanzia in caso di:

-) danni, difetti di funzionamento, guasti o mancato funzionamento derivanti da una o più cause tra quelle indicate qui di seguito:

- Mancata osservanza delle istruzioni per l'installazione e l'uso dell'apparecchio

- Azione di cause esterne sull'apparecchio (comprese, ma non limitate a: fulmini, fuoco, scosse e urti, vandalismo, rete di alimentazione elettrica non idonea/non correttamente funzionante o danni derivanti da contatto di qualunque tipo con acqua)

- Modifica dell'apparecchio senza previo consenso scritto di Sagemcom

- Condizioni di esercizio improprie, con particolare riferimento a temperatura e umidità atmosferica

- Riparazioni o manutenzioni dell'apparecchio non eseguite da personale autorizzato da Sagemcom

-) Usura dell'apparecchio e dei suoi accessori dovuta al normale uso quotidiano

-) Danni imputabili ad un imballaggio insufficiente o scorretto dell'apparecchio rispedito a Sagemcom

-) Uso di nuove versioni di software senza previa autorizzazione di Sagemcom

-) Modifiche o sostituzioni eseguite sull'apparecchio o sul suo software senza previo consenso scritto di Sagemcom

-) Difetti di funzionamento non imputabili all'apparecchio stesso o al software installato nel computer e necessario al funzionamento dell'apparecchio

Problemi di connessione imputabili all'ambiente circostante, quali per esempio:

- Problemi connessi all'accesso e/o al collegamento a Internet, come per es. interruzioni dell'accesso di rete o errato funzionamento della connessione dell'abbonato o del suo fornitore di servizi Internet

- Problemi di trasmissione (per es. copertura insufficiente del territorio da parte dell'emittente radio, interferenze o cattive connessioni)

- Guasti della rete locale (cablaggi, server, postazioni computer) o guasti della rete di trasmissione (compresi, ma non limitati a interferenze, funzionamento difettoso o cattiva qualità della rete)

- Modifica dei parametri della rete radio dopo l'acquisto del prodotto

•) Funzionamento non corretto dovuto alla mancata esecuzione della normale manutenzione ordinaria (secondo quanto descritto nel manuale per l'utente allegato) nonché funzionamento difettoso imputabile alla mancata esecuzione della revisione generale prevista. Nei suddetti casi, il costo delle riparazioni sarà addebitato al cliente.

•) Funzionamento difettoso imputabile all'uso di prodotti, materiali consumabili o accessori non compatibili con l'apparecchio.

C) Riparazioni fuori garanzia

Nei casi indicati al punto B) e alla scadenza del periodo di garanzia, il cliente dovrà richiedere un preventivo presso uno dei centri di riparazione autorizzati Sagemcom.

I costi delle riparazioni e di spedizione saranno a carico del cliente.

Le presenti condizioni sono valide laddove non sia stato stipulato diversamente per iscritto con il cliente e solo in Svizzera.

Helpdesk: 08 48 - 84 81 02



Il marchio CE conferma che il prodotto risponde alle norme vigenti dell'Unione Europea.

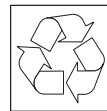
Dichiarazione di Conformità

Con la presente **Sagemcom Austria GmbH** dichiara che questo **SFF 6135** è conforme ai requisiti essenziali ed alle altre disposizioni pertinenti stabilite dalla direttiva 1999/5/CE.

La dichiarazione di conformità completa si trova nel nostro sito internet www.sagem-ca.at/doc



Come partecipante al Programma ENERGY STAR Sagemcom Austria GmbH ha assicurato che questo apparecchio è conforme ai requisiti ENERGY STAR.



Imballo: Per facilitare il riciclaggio dei materiali di imballo, si suggerisce di adeguarsi alle regolamentazioni selettive sul riciclaggio in vigore nella propria zona.

Batterie: Le batterie usate dovranno essere smaltite nelle apposite aree di raccolta.



Prodotto: Il logo sbarrato raffigurante un cestino applicato sul vostro prodotto significa che questo è stato classificato come un'apparecchiatura elettrica ed elettronica soggetta a specifiche regolamentazioni sullo smaltimento.

Per incentivare il riciclaggio, il recupero di apparecchiature elettriche ed elettroniche usate (WEEE) e per proteggere l'ambiente e la salute dell'uomo, le regolamentazioni europee prevedono la raccolta differenziata delle apparecchiature usate, attraverso una delle seguenti opzioni:

- Il rivenditore ritirerà l'apparecchiatura al momento dell'acquisto di un prodotto sostitutivo.
- L'apparecchiatura usata verrà smaltita nelle apposite aree di raccolta.

Gli imballaggi di carta e cartone possono essere smaltiti come carta usata. Le pellicole di plastica e gli imballaggi di polistirolo possono essere destinati al riciclaggio o smaltiti con i rifiuti, secondo le indicazioni del rispettivo paese.

Marchi di fabbrica: I riferimenti contenuti in questo manuale di istruzioni si riferiscono a marchi di fabbrica delle rispettive ditte. L'assenza dei simboli ® e ™ non giustifica il presupposto che i concetti interessati non siano marchi di fabbrica di diritto. Altri nomi di prodotti utilizzati in questo documento sono da intendersi a solo scopo di designazione e possono essere marchi di fabbrica dei rispettivi proprietari. Sagemcom declina ogni diritto su tali marchi.

In alcuni paesi è proibita la riproduzione di determinati documenti, quali la copia con scanner, la stampa o la fotocopia. L'elenco di tali documenti riportato di seguito non ha pretese di completezza, ma serve solo come prospetto indicativo. In caso di dubbio, rivolgersi al tribunale di competenza.

- Passaporti (carte di identità)
- Documenti di viaggio (documenti di immigrazione)
- Documenti di servizio militare
- Banconote, traveller's cheque, mandati di pagamento
- Francobolli, marche da bollo (timbrate o non timbrate)
- Titoli di prestito, certificati di deposito, obbligazioni
- Documenti protetti da copyright

Seguire le direttive giuridiche in vigore nel proprio paese riguardo alla validità giuridica delle trasmissioni fax, soprattutto in relazione alla validità di firme, scadenze o anche svantaggi derivanti da perdite di qualità durante la trasmissione, eccetera.

Conformarsi alle leggi in vigore nel proprio paese in relazione alla riservatezza nelle telecomunicazioni e al rispetto della protezione dei dati.

Questo prodotto è costruito per funzionare con la rete di telefonica analogica (PSTN) e nel paese indicato sull'etichetta che si trova sull'imballo. L'utilizzo in altri paesi può comportare difetti di funzionamento.

Per ulteriori informazioni, contattare il centro di assistenza tecnica del paese in cui si utilizza l'apparecchio. In caso di problemi con l'utilizzo dell'apparecchio, contattare in primo luogo il fornitore dell'apparecchio.

Sagemcom e società correlate non sono responsabili nei confronti degli acquirenti di questo prodotto o di terzi in relazione a reclami di sostituzione, perdite, costi o spese a cui l'acquirente o terzi dovessero essere soggetti in conseguenza di un incidente, di utilizzo non conforme o abuso di questo prodotto, oppure di modifiche, riparazioni, variazioni non autorizzate apportate al prodotto, oppure del mancato rispetto delle istruzioni d'uso e manutenzione di Sagemcom.

Sagemcom declina ogni responsabilità per reclami di sostituzione o problemi derivanti dall'utilizzo di qualunque opzione o materiale di consumo che non sia designato come prodotto originale di Sagemcom o prodotto approvato da Sagemcom.

Sagemcom declina ogni responsabilità per reclami di sostituzione derivanti da interferenze elettromagnetiche connesse all'uso di cavi di collegamento non originali Sagemcom.

Tutti i diritti riservati. La duplicazione di qualunque parte di questa pubblicazione senza il consenso scritto di Sagemcom, la memorizzazione in un archivio o in qualunque forma o altro mezzo di trasmissione, sia esso elettronico, meccanico, ottenuto per fotocopiatura, registrazione o altro. Le informazioni contenute nel presente documento si riferiscono esclusivamente all'utilizzo con questo prodotto. Sagemcom non assume alcuna responsabilità nel caso in cui queste informazioni vengano applicate ad altri apparecchi.

Questo manuale di istruzioni è un documento che non ha carattere contrattuale.

Salvo errori ed omissioni, con riserva di modifiche.

Copyright © 2010 Sagemcom Austria GmbH

Informazioni per il cliente

I nostri sforzi tendono costantemente a sviluppare prodotti che siano conformi ai massimi standard di qualità e siano in grado di soddisfare al meglio l'utente.

Nelle istruzioni per l'uso si trovano tutte le informazioni necessarie per l'utilizzo dell'apparecchio. Qualora si rendessero necessari consigli ed aiuti, nonostante la guida fornita dalle istruzioni per l'uso, il nostro Call Center è sempre a vostra disposizione. I nostri collaboratori sono esperti addestrati che risponderanno volentieri alle vostre domande.

Saremo in grado di aiutarvi più rapidamente, se ci contatterete non dall'apparecchio, ma da un telefono esterno. Prima di contattarci, stampate le impostazioni e il numero di serie dell'apparecchio. Il numero di serie è riportato sulla targhetta di identificazione.

Se si dovessero verificare problemi di connessione con il PC tenere pronte le seguenti informazioni nel caso in cui si contatti il servizio di assistenza tecnica clienti: configurazione hardware del computer, sistema operativo installato e programmi di sicurezza utilizzati (programmi antivirus, firewall). In tal modo il servizio di assistenza potrà essere più efficiente.

Italia

Telefono: 848 - 35 00 22

Fax: 848 - 80 08 23

Svizzera

Telefono: 08 48 - 84 81 02

Fax: 08 48 - 84 81 04

Gli accessori originali possono essere ordinati sul nostro sito internet oppure – in alcuni paesi (vedi sotto) – telefonicamente al nostro numero gratuito.

Utilizzare esclusivamente materiali di consumo originali. La garanzia non copre danni all'apparecchio causati dall'utilizzo di materiali di consumo non originali.

Italia

Telefono: 800 - 90 30 27

Svizzera

In Svizzera è necessario rivolgersi al rivenditore specializzato.

E-Mail: support.service@sagemcom.com

Internet: www.sagemcom.com

Vi auguriamo di trovare soddisfazione nell'uso del vostro nuovo apparecchio!



PHILIPS and the PHILIPS' Shield Emblem are registered trademarks of Koninklijke Philips Electronics N.V. and are used by Sagemcom under license from Koninklijke Philips Electronics N.V.

Sagemcom Documents SAS

Documents Business Unit

Headquarters : 250, route de l'Empereur
92500 Reuil-Malmaison Cedex · FRANCE
Tel: +33 (0)1 57 61 10 00 · Fax: +33 (0)1 57 61 10 01
www.sagemcom.com

Simplified Joint Stock Company · Capital 8.479.978 € · 509 448 841 RCS Nanterre

LaserMFD 6135hfd
IT · CH
253358244-B