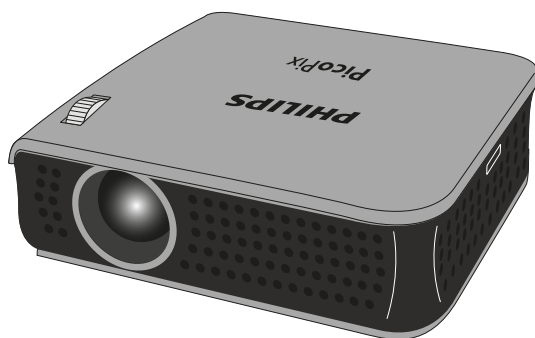


Register your product and get support at
www.philips.com/welcome

PicoPix

PPX 4010



CN 用户手册

PHILIPS

目录

亲爱的用户	3
关于本用户手册	3
包装盒内物品	3
产品要点	3
一般安全信息	4
设备安装	4
维修	4
概述	5
设备顶部与后部	5
设备底部	5
侧视图	5
初始操作	6
设备安装	6
连接电源	6
连接至播放设备	7
连接至带 HDMI 输出的设备	7
连接至计算机 (VGA)	7
连接至 iPhone/iPad	8
维护	9
清洁	9
设备过热	9
固件升级	9
故障排除	10
附录	11
技术数据	11
可选配件	11

亲爱的用户

感谢您选购我们的微型投影仪。

期望您充分享受本设备及其丰富功能所带来的愉快体验！

关于本用户手册

通过下文介绍的安装指南，您将可以快速、轻松地开始使用您的设备。详细说明请参见本用户手册以下各章节描述。

请完整阅读本用户手册，并遵守各种安装说明，以确保正确使用本设备。如未遵守相关说明，制造商概不承担任何相关责任。

所用符号

注意



故障排除

该符号表示可以帮助您更加高效和轻松地使用本设备的一些提示。

小心！



设备损坏或数据丢失！

该符号警告对设备有损坏，以及数据可能丢失。不当操作可能导致此类损坏。

危险！



人身危险！

该符号警告有人身危险。不当操作可能导致人身伤害。

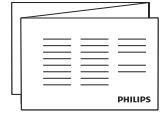
包装盒内物品

- ① – PicoPix 投影仪
- ② – 快速使用指南
- ③ – 双 USB 转微型 USB 连接线
- ④ – HDMI 转迷你 HDMI 连接线

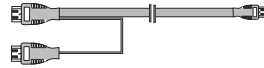
1



2



3



4



产品要点

连接至带 HDMI 输出的设备

通过 HDMI 转迷你 HDMI 连接线，您可以将本投影仪连接到计算机或笔记本电脑（参见第 7 页“连接至带 HDMI 输出的设备”）。

I 一般安全信息

请勿进行本手册所述内容之外的任何更改或设置。不当操作可能导致人身伤害、设备损坏或数据丢失。请留意所有标示的警告和安全注意事项。

设备安装

本设备仅供室内使用。设备应稳固放置在稳定、平坦的平面上。所有线缆应妥善放置，避免有人绊倒，从而避免可能造成的人身伤害或设备损坏。

不要在潮湿房间内对本设备插电。切勿用湿手触摸电源线或电源连接部分。

设备必须充分通风，不得覆盖。不要将设备放置于密闭的柜体或箱体内部。

不要将设备放置于柔软表面如桌布或地毯上，且不得遮盖通风槽。否则设备可能过热或着火。设备应避免阳光直射、过热、剧烈温度波动以及潮湿环境。不要将设备放置于加热器或空调附近。请遵循技术数据部分所提供的温度和湿度数据。

设备长时间运行时，表面温度会升高，投影图像上会出现警告符号。当温度过高时设备会关闭图像显示和仍在工作的风扇。待设备冷却后（您也可以切换至中、低亮度使设备冷却），图像恢复时您即可继续投影。

切勿让液体流入设备中。如果有液体或异物进入设备内部，请关闭设备并断开主电源，将设备交由技术服务部门检查。

操作设备时务必谨慎。避免触碰镜头。不得在投影仪或电源线上放置任何重物或尖锐物体。

如果投影仪过热或冒烟，立即将其关闭并拔下电源线。请将设备交由技术服务中心查验。为防止火焰蔓延，设备应远离明火。

以下情形可能导致设备内部形成一层湿气，从而发生故障：

- 设备由寒冷环境移至温暖环境；
- 寒冷房间加热升温之后；
- 设备放置于潮湿房间时。

按如下操作避免湿气累积：

- 1 移至其它房间之前用塑料袋将设备密封以适应房间环境。
- 2 等待一到两个小时后再将设备从塑料袋中取出。

不得在灰尘严重的环境下使用本设备。灰尘颗粒和其它异物可能导致设备损坏。

设备应避免强烈震动，以免损坏内部组件。

不得允许儿童独立操作本设备。不应让儿童接触包装材料。

危险！



大功率 LED

该设备配有大功率 LED（发光二极管），可发出耀眼光线。切勿直视投影仪镜头，以免眼睛受到刺激或损害。

维修

切勿自行维修设备。不当维护操作可能导致人身伤害或设备损坏。设备必须交由授权服务中心进行维修。

有关授权服务中心的详细信息，请参见保修卡。

不得移除设备铭牌，否则会导致保修失效。

2 概述

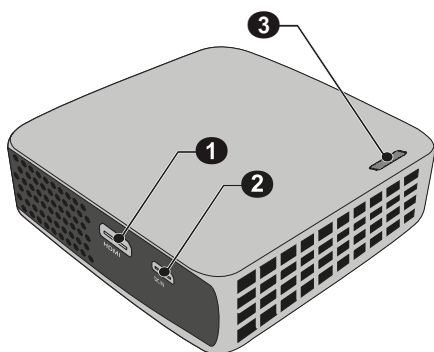
设备顶部与后部

- ❶ - HDMI - HDMI 端口, 连接播放设备 (带转接线)
- ❷ - DC IN - 用于连接电源的 USB 端口
- ❸ - 用于调节图像清晰度的调焦旋钮

注意

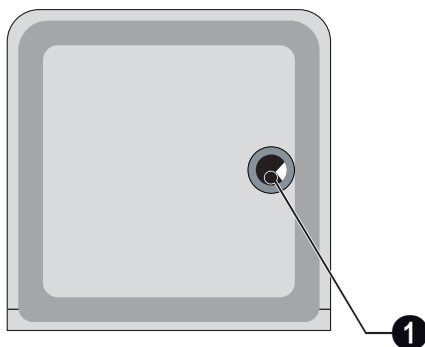


请注意与投影面的距离须保持在 0.5 至 5 米之间。如果微型投影仪所放位置超出该范围, 可能导致图像无法聚焦。旋转调焦旋钮时务必小心, 以免损坏镜头。



设备底部

- ❶ - 三脚架插孔

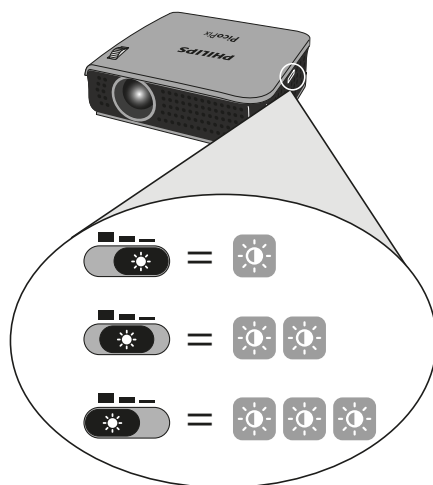


侧视图

- ❶ - 亮度按钮: 可调节三级亮度。

最高亮度取决于功率大小。详情请见下表。

	低	> 0.8 A
	中	> 1.5 A
	高	> 2 A

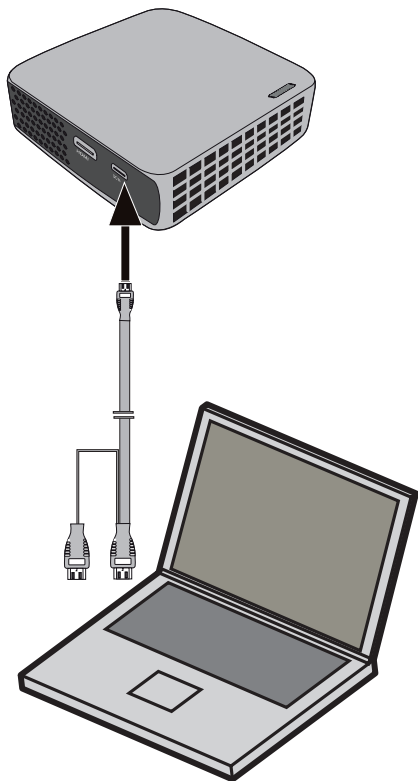


3 初始操作

设备安装

您可选购一款市售标准三脚架用于抬高本设备。

- 1 根据需要，您可以将一个或两个 USB 插头连接至一台计算机以开启设备。



- 2 将设备朝向适合的投影面或墙面。请注意至投影面的距离必须为 0.5 米到 5 米之间。确保投影仪放置在安稳的位置。
- 3 使用顶部的调焦旋钮调整图像清晰度。

连接电源

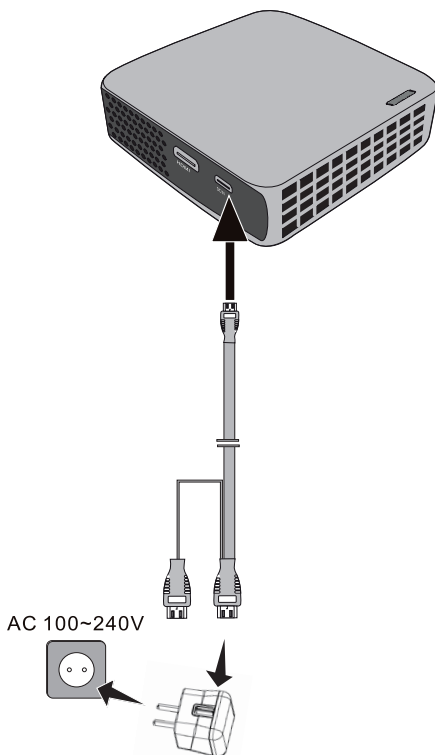
小心！



安装现场的供电电压！

检查电源电压是否与安装地点的供电电压相匹配。

- 1 将 USB 插头连接至电源适配器（未提供）。我们推荐使用的配件为 PPA6200。



4 连接至播放设备

仅使用提供的线缆或可选线缆配件来连接投影仪。

所配线缆

双 USB 转微型 USB 连接线

HDMI 转迷你 HDMI 连接线

可选线缆配件

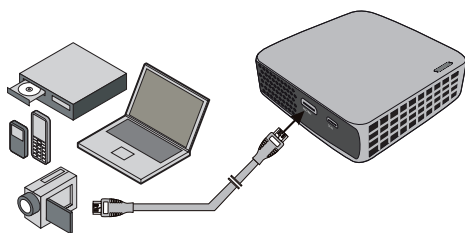
MHL 线缆 (PPA1240 / 253520048)

VGA 线缆 (PPA1250 / 253447070)

迷你显示端口线缆 (PPA1270 / 253520069)

连接至带 HDMI 输出的设备

使用 HDMI 转迷你 HDMI 连接线将投影仪连接至计算机或笔记本电脑。



- 1 将 HDMI 线缆连接至投影仪的迷你 HDMI 端口。
- 2 将线缆连接至播放设备的 HDMI 端口。
- 3 用双 USB 转微型 USB 连接线将投影仪连接到电源以开启投影仪。
- 4 初始屏幕出现后连接即自动激活。

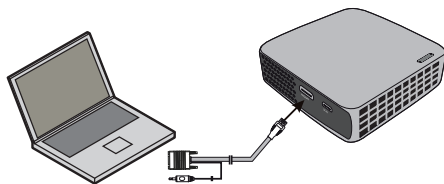
连接至计算机 (VGA)

注意



很多台式机在连接另外一个显示器（如投影仪）时都不会自动激活外部视频输出。如需了解如何激活外部视频输出，请参阅台式机的用户手册。

用 VGA- 音频线缆（可选配件）将投影仪连接至一台计算机、台式机。本投影仪支持如下分辨率：VGA/ SVGA/XGA/WXGA。为取得最佳效果，请将计算机分辨率设置为 WXGA。



- 1 将 VGA- 音频线缆连接至投影仪的迷你 HDMI 端口。
- 2 将 VGA 插头连接至计算机的 VGA 端口。不要连接音频插头，因为 PPX4010 不支持此项功能。
- 3 用双 USB 转微型 USB 连接线将投影仪连接到电源以开启投影仪。
- 4 初始屏幕出现后连接即自动激活。
- 5 将计算机的分辨率调整为正确设置，并将 VGA 信号切换为外部显示器。所支持的分辨率如下：

	分辨率	图像刷新率
VGA	640 × 480	60 Hz
SVGA	800 × 600	60 Hz
XGA	1024 × 768	60 Hz
WXGA	1280 × 768	60 Hz

注意

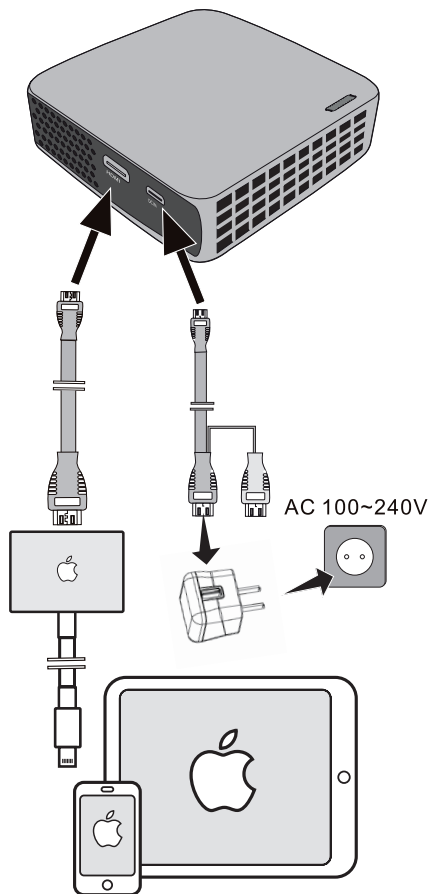


屏幕分辨率

您可以选择 WXGA 分辨率以取得最佳效果。

连接至 iPhone/iPad

请使用苹果数字 AV 转换器（需另购）。



- 1 将 HDMI 线缆连接至投影仪的迷你 HDMI 端口。
- 2 将微型 USB 线缆连接至投影仪。
- 3 将双 USB 线缆连接至合适的电源（如 PPA 6200）。
- 4 将苹果数字 AV 转换线缆连接至 iPhone 或 iPad。
- 5 将 HDMI 线缆连接至苹果数字 AV 转换器。

5 维护

清洁

危险!



请勿使用任何清洁液喷洒设备。

请使用柔软的无绒抹布。切勿使用液体、气体或易燃清洁剂（如喷雾、研磨剂、抛光剂或酒精）。避免任何湿气进入设备内部。轻轻擦拭表面。小心不要刮伤表面。

清洁镜头

使用刷子或镜头清洁纸来清洁投影仪的镜头。

危险!



请勿使用任何液体清洁剂

请勿使用任何液体清洁剂来清洁镜头，以免损坏镜头上的镀膜。

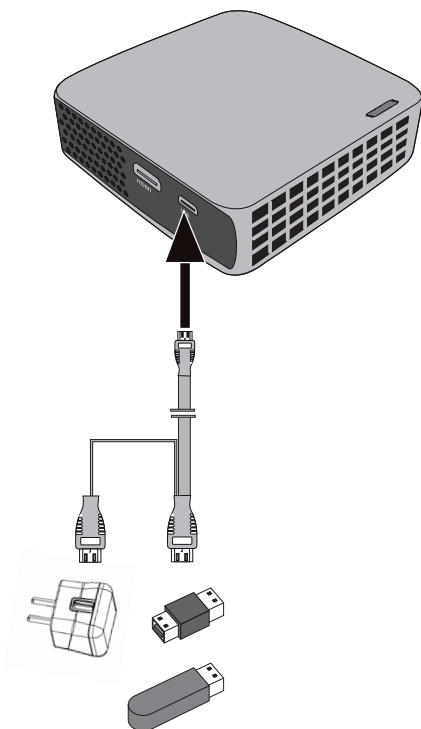
设备过热

设备过热时会出现过热符号。设备状态如下：

- 1 风扇达到最高转速。
- 2 屏幕上出现过热符号，投影中止。
- 3 风扇以最高转速运转。待设备冷却后，您可以继续投影。

固件升级

- 1 准备一只 U 盘（未提供）以及一个双母口 USB 转换器（未提供；如图所示）。
- 2 首先将 MSTFLASH.bin 文件拷贝到 U 盘的根目录。
- 3 通过双母口 USB 转换器将 U 盘连接至 USB Y 型线缆的主 USB 端口。
- 4 将 Y 型线缆的微型 USB 端口连接至设备。
- 5 将 Y 端稍细一些线缆上的 USB 端口连接至一个 5V/ 2A 适配器并插入电源插座。
- 6 等待 5 分钟，直到设备启动。在屏幕的右下角你可以看到固件版本已升级为最新版本。



故障排除

断电循环

如果所出现的问题无法根据本手册的说明予以解决（参见下面的帮助信息），请按照如下步骤进行操作。

- 1 断开微型 USB 转 USB 线缆将设备关机。
- 2 等待至少 10 秒钟。
- 3 连接微型 USB 转 USB 线缆以开启设备。
- 4 如果问题依然存在，请联系我们的客户技术服务部门或您的经销商。

问题	解决方案
仅出现初始屏幕，没有来自外部设备的图像。	<ul style="list-style-type: none">• 请检查外部设备是否开机。
仅出现初始屏幕，没有来自所连接计算机的图像。	<ul style="list-style-type: none">• 请确保 HDMI 线缆可以正常工作。• 检查 HDMI 线缆是否正确连接至计算机的 HDMI 接口。• 在您的计算机上选择 1280x720 (720p) 分辨率，以取得最佳效果。
设备关机。	<ul style="list-style-type: none">• 设备长时间运行时，表面温度会升高，投影图像上会出现警告符号。当温度过高时设备会关闭图像显示和仍在工作的风扇。待设备冷却后（您也可以切换至中、低亮度使设备冷却），图像恢复时您即可继续投影。
当您无法开启设备或设备几秒钟后即关机时	<ul style="list-style-type: none">• 仅采用本机随附的 Y 型线缆，否则可能导致过热或存在火灾隐患。• 连接至计算机一端的两个 USB 端口以获取更高功率。• 通过亮度开关将亮度级别从“高”改为“中”或从“中”改为“低”。• 断开并重新连接 USB 线缆以重启投影仪。
通过 HDMI 连接时画质或色彩不佳。	<ul style="list-style-type: none">• 采用所提供的 HDMI 连接线（PPA1290）。第三方线缆可能造成信号失真。

6 附录

技术数据

尺寸（长 × 高 × 宽）	68 x 22 x 66 毫米
重量	87 克
建议环境温度	5 – 35 摄氏度
相对湿度	15 – 85 %（无凝结）
视频连接	Micro-HDMI 端口

技术 / 光学

显示技术	WXGA 0,2" DLP
光源	RGB LED
分辨率	854 x 480 像素
支持的分辨率	VGA/SVGA/XGA/WXGA/720p/1080p
亮度（高亮模式）	高达 100 流明
对比度	1500:1
投影图像尺寸	15.5-155 英寸
屏幕距离	0.5 米至 5 米
对焦	手动

可选配件

您的设备支持如下配件：

可选线缆配件

MHL 线缆	(PPA1240 / 253520048)
VGA 线缆	(PPA1250 / 253447070)
迷你显示端口线缆	(PPA1270 / 253520069)
电源适配器	PPA6200EU / 253456003
	PPA6200UK / 253461710
	PPA6200US / 253495638

以上所有数据仅供参考。 **Sagemcom Documents SAS** 保留无需提前通知做出任何更改的权利。



CE 标志证明该产品符合欧洲议会和理事会 1999/5/CE、2006/95/CE、2004/108/CE 和 2009/125/CE 指令中针对通讯技术设备有关用户安全与健康以及电磁辐射的主要要求。

有关符合性声明请在 www.picopix.philips.com 网站上查询。

作为可持续性发展计划的一部分，环境保护是 Sagemcom Documents SAS 的关注重点之一。Sagemcom Documents SAS 期望以符合环保的方式进行系统运营，因而决定将环保成效整合到产品从制造、使用直至销毁的整个生命周期中。

(附) 有毒有害物质或元素名称及含量标识

部件名称	有毒有害物质或元素名称					
	铅Pb	镉Cd	汞Hg	六价铬Cr(VI)	多溴联苯PBB	多溴二苯醚PBDE
主机	塑胶	○	○	○	○	○
	五金	×	○	○	○	○
	光机	×	○	○	○	○
	风扇	×	○	○	○	○
	PCBA	×	○	○	○	○
	连接线	○	○	○	○	○
附配连接线	○	○	○	○	○	
适配器	×	○	○	○	○	

○: 表示该有毒有害物质在该部件所有均质材料中的含量均在 SJ/T 11363-2006 标准规定的限量要求以下。
 ×: 表示该有毒有害物质至少在该部件的某一均质材料中的含量超出 SJ/T 11363-2006 标准规定的限量要求。
 本表中以「×」所表示的物质，属于 [欧盟 2003 年 2 月 RoHS 指令] 中指出的以现在的科学观点来看该物质的去除或替代在技术上被认为是不可行的、且属于有关限制特定有害物质含量的中华人民共和国 (除台湾、香港和澳门外) [电子信息产品污染控制重点管理目录] 对象产品以外的物质。



环保使用年限说明:

本标志中的年数，是根据 2006 年 2 月 28 日公布的 [电子信息产品污染控制管理办法] 和 SJ/T 11364-2006 [电子信息产品污染控制标识要求]，适用于在中华人民共和国 (除台湾、香港和澳门外) 生产或进口的电子信息产品的 [环保使用期限]。

在遵守使用说明书中记载的有关本产品安全和使用上的注意事项、且没有其他法律、规定的免责事由的情况下，在从生产日开始的上述年限内，产品中的有毒、有害物质或元素不会发生外泄或突变，使用该产品不会对环境造成严重污染或对使用者人身、财产造成严重损害。

[环保使用期限] 不是安全使用期限。尤其不同于基于电气性能安全、电磁安全等因素而被限定的使用期限。

产品在适当地使用后予以废弃时，希望依照有关电子信息产品的回收或再利用的法律或规定进行处理。注: 该年限为 [环保使用期限]，不是产品的质量保证期限。



联邦通信委员会 (FCC) 声明: 请注意未经符合性负责方明确同意而作的任何更改或改动都可能导致用户无权操作本设备。

经测试，本设备符合根据 FCC 规则第 15 章规定对 B 类数字设备作出的限制。这些限制旨在合理地防止住宅安装中的有害干扰。该设备生成、使用并可辐射射频能量，如果不根据说明进行安装和使用，可能对无线电通信造成有害干扰。

但是，并不能保证在特定安装中不出现干扰。如果该设备对无线电或电视接收产生了有害干扰 (可以通过打开或关闭设备来判断)，建议用户尝试采取下列一种或多种措施来消除干扰:

- 重新调整或定位接收天线。
- 增加设备与接收器之间的间距。
- 将设备连接至与接收器所连接电路不同电路上的插座。
- 如需帮助，请咨询经销商或有经验的无线电或电视技术员。

加拿大法规符合性: 本设备符合加拿大工业标准: CAN ICES-3 (B)/NMB-3(B)。

仅针对墨西哥。

PROYECTOR DE BOLSILLO (PicoPix)
Alimentación: 100 – 240V ~ 50/60Hz 1A
Sal: 5 Vcc/2 A
Proyector: 5 Vcc/2 A - 5 V/3 A

Importador:

P&F Mexicana, SA de C.V.

AV. La Palma No 6

Col. San Fernando la Herrudara

Huixquilucan, Edo. de Mexico CP 52787

Tel: 5269 9000

HECHO EN: China

LEA CUIDADOSAMENTE ESTE INSTRUCTIVO ANTES DE USAR SU APARATO.



包装：具有该标识（绿点）表示已经对经认可的国家机构做出了捐款，用于改善包装回收和循环利用基础设施。请遵守当地对此类废品分类的规定。

电池：如果您的产品含有电池，须将用完的电池交由指定的收集点进行处理。



产品：产品上贴有带叉的垃圾桶表示该产品属于电气电子设备类。因此，欧洲法规要求您选择以下分类处理废弃设备：

- 如果您购买了替代产品，则交由售卖点处理。
- 也可在当地的收集点（垃圾站、专门收集点等）处理。

这样，您就可以参与废弃电气和电子设备的再利用和升级换代，这将有利于环境和人类健康。

废旧的纸张和纸板包装可按可循环利用纸张处置。根据您所在国家的要求，可按可循环利用材料或非循环利用废物处置塑料包装和泡沫塑料包装。

商标：本手册中包含其它公司的注册商标。未标有®和™商标符号的内容，并不意味着此类专属词汇为免费商标。此处所用的其它产品名称仅作参考用途，这些产品名称可能为其相应所有人的注册商标。Sagemcom Documents SAS 与此类标志内的任何及所有权限均无关。

无论是 Sagemcom Documents SAS 还是其关联公司均不会对购买方或第三方因事故、不当使用或野蛮使用，未经授权修改、维修或更改产品，或未能严格遵守 Sagemcom Documents SAS 的操作与维护说明而造成的购买方或第三方的任何设备损坏、损失、成本或费用承担任何责任。

因使用非 Sagemcom Documents SAS / PHILIPS 指定的原装选购件或耗材产品或非 Sagemcom Documents SAS / PHILIPS 批准的产品而造成的任何损坏或问题，Sagemcom Documents SAS 均不承担任何责任。

因使用 Sagemcom Documents SAS / PHILIPS 指定产品以外的其它任何接口线，产生电磁干扰而导致的任何损坏 Sagemcom Documents SAS 不承担任何责任。

版权所有。未经 Sagemcom Documents SAS 书面许可，本出版物的任何部分都不得复制，在检索系统上存储或以任何形式或任何方法，电子、机械、影印、记录或其它方式进行传播。本手册中包含内容仅可指定用于本产品。如将本资料用于其它设备，Sagemcom Documents SAS 将不承担任何相关责任。

本用户手册仅为文件，无合同效力。

公司保留出现编写错误、打印错误及更改的权利。

版权 © 2015 Sagemcom Documents SAS



PHILIPS and the PHILIPS' Shield Emblem are registered trademarks of Koninklijke Philips N.V. and are used by Sagemcom Documents SAS under license from Koninklijke Philips N.V.

© 2015 Sagemcom Documents SAS

All rights reserved

Sagemcom Documents SAS

Documents Business Unit

Headquarters : 250, route de l'Empereur

92848 Rueil-Malmaison Cedex · FRANCE

Tel: +33 (0)1 57 61 10 00 · Fax: +33 (0)1 57 61 10 01

www.sagemcom.com

Simplified Joint Stock Company · Capital 8.479.978 € · 509 448 841 RCS Nanterre

PPX 4010
CN
253651281-B