



SFF 6135d

Register your product and get support at
www.philips.com/welcome

DE Bedienungsanleitung

PHILIPS

Einleitung

Sehr geehrter Kunde

Mit dem Kauf dieses Gerätes haben Sie sich für ein Qualitätsprodukt der Marke PHILIPS entschieden. Ihr Gerät erfüllt die vielfältigsten Anforderungen für die private Verwendung oder in Ihrem Büro- und Geschäftsalltag.

Mit den ökologischen Sparfunktionen sparen Sie Strom und Toner, indem das Gerät schnell in den Stromsparmmodus schaltet oder im Tonersparmodus druckt. Mit der **ECO**-Taste können Sie schnell und einfach tonersparende Kopien erstellen.

Ihr Gerät druckt mit modernster Laserdrucktechnologie. Im Lieferumfang ist eine Starterkartusche enthalten. Diese Starterkartusche ist bereits eingelegt; Sie müssen jedoch die Transportverpackungen entfernen, bevor Sie das Gerät verwenden können.

In die Papierkassette können Sie einen Papiervorrat von bis zu 250 Blatt einlegen. In die manuelle Papierzufuhr können Sie spezielle Papierformate, Briefumschläge, Transparentfolien, Etikettbogen oder bedruckte Vorlagen einlegen.

Ihr Gerät verfügt über die Bild- und Textoptimierungsfunktion Crystal, mit der Sie eine optimale Druck- und Kopierqualität Ihrer Dokumente erzielen.

Mit der Visitenkartenkopie können Sie beide Seiten eines kleinen Dokumentes (beispielsweise einer Visitenkarte) auf eine Seite kopieren.

Ihr Gerät druckt Ihnen eine Wochenübersicht als Kalenderblatt – für die aktuelle Woche, die kommende Woche oder eine frei wählbare Woche.

Ihr Gerät druckt Ihnen Sudoku-Rätsel in vier verschiedenen Schwierigkeitsstufen – auf Wunsch mit Lösung.

Im Telefonbuch Ihres Gerätes können Sie Einträge mit mehreren Nummern speichern und mehrere Einträge in Gruppen zusammenfassen. Sie können den Einträgen verschiedene Klingeltöne zuweisen.

Ihnen stehen viele Funktionen für den Faxversand zur Verfügung, zum Beispiel verschiedene Auflösungen oder die Timer-Funktion). Sie können den Faxempfang mit einem Code sichern. Eingehende Faxe werden nicht ausgedruckt, sondern im Faxspeicher gespeichert. Mit dem Faxabruf rufen Sie Faxnachrichten ab, die in dem angewählten Gerät bereitliegen.

Das Gerät druckt auf jedes eingehende Fax das Empfangsdatum und die genaue Uhrzeit. Damit können Sie dokumentieren, wann Sie eine Faxsendung erhalten haben. Ein Pufferspeicher im Gerät stellt sicher, dass auch nach einem Stromausfall das richtige Datum und die richtige Uhrzeit ausgegeben werden.

Mit dem Faxempfang auf USB-Speichermedium speichert das Gerät eingehende Faxsendungen auf einem angeschlossenen USB-Speichermedium. Die Faxnachrichten werden als TIFF-Datei mit Empfangsdatum und -uhrzeit gespeichert.

Das Auswahlm Menü für USB-Speichermedien erscheint auf dem Display sobald Sie ein USB-Speichermedium (USB-Stick, externe Festplatte etc.) an den USB-Host-Anschluss an der Vorderseite des Gerätes anschließen. Sie können eine Liste aller gespeicherten Dokumente oder einzelne Dokumente drucken und Dateien löschen. Speichern Sie gescannte Dokumente oder eingehende Faxnachrichten auf dem USB-Speichermedium.

Sie können das Gerät an einen Computer anschließen und als Drucker oder Scanner verwenden. Auf der mitgelieferten Installations-CD finden Sie die Software **Companion Center SFX**. Damit können Sie Fotos und Texte scannen und bearbeiten, Faxnachrichten senden und empfangen sowie die Webschnittstelle des Gerätes aufrufen, mit der Sie viele Einstellungen vornehmen können.

Ihr Gerät verfügt über einen WLAN-Anschluss. Damit können Sie das Gerät in ein bestehendes Funknetzwerk (WLAN) integrieren. Alle Computer im Netzwerk können dann auf das Gerät zugreifen und scannen oder drucken.

Viel Spaß mit Ihrem Gerät und seinen vielfältigen Funktionen!

Inhaltsverzeichnis

Einleitung	2	Kopien mit zweitem Profil erstellen	35
Sehr geehrter Kunde	2	Kopien mit angepassten Einstellungen erstellen	36
1 Allgemeine Sicherheitshinweise	5	Vergrößerte oder verkleinerte Kopie erstellen	36
Zu dieser Bedienungsanleitung	7	Beide Seiten eines Dokumentes auf eine Seite kopieren (= Visitenkartenkopie)	37
2 Übersicht	8	Einstellungen für zweites Profil einrichten	37
Geräteübersicht	8	9 Telefonfunktionen	38
Anschlüsse auf der Rückseite	8	Telefonieren am Gerät	38
Paneel mit Display	9	Nummern verketten	38
Übersicht der Menüfunktionen	10	Amtsleitung holen	38
3 Erste Inbetriebnahme	12	Wählpause einfügen	38
Verpackungsinhalt	12	Zusätzliche Telefonfunktionen aufrufen	38
Verpackungsmaterial entfernen	12	Rufnummernerkennung (CLIP)	39
Telefonhörer anschließen	15	Entgangene Anrufe	39
Telefonkabel anschließen	15	10 Telefonbuch des Gerätes	40
Netzkabel anschließen	15	Eintrag suchen	40
Erstinstallation	16	Eintrag speichern	40
An Computer anschließen	16	Eintrag bearbeiten	40
4 Companion Center SFX	18	Einen Eintrag löschen	41
Voraussetzungen	18	Alle Einträge löschen	41
Treiber und Software installieren	18	Telefonbuch drucken	41
5 Webschnittstelle	20	Gruppen	41
Webschnittstelle aufrufen	20	Telefonbuch exportieren/importieren	42
Webschnittstelle mit Internetbrowser aufrufen	20	11 Fax	43
6 Scanner	21	Fax mit Standardeinstellungen senden	43
Dokumente einlegen	21	Dokumente einlegen	43
Dokument scannen und am Computer speichern ...	22	Nummer wählen	44
Dokument scannen und auf USB-Speichermedium speichern	23	Nummern verketten	44
Mit Companion Center SFX scannen	24	Amtsleitung holen	44
7 Drucker und Druckmedien	26	Wählpause einfügen	45
Spezifikationen für Druckmedien	26	Fax später senden (= Timer-Funktion)	45
Papier in die Papierkassette einlegen	26	Fax manuell senden	45
Papier in die manuelle Papierzufuhr einlegen	28	Faxvorlagen verwenden	45
Briefumschläge einlegen	28	Mit Companion Center SFX faxen	46
Transparentfolien und Etiketten einlegen	28	Fax empfangen	48
Vorlagen einlegen	29	Fax manuell empfangen	48
Liste der verfügbaren Dokumente auf USB-Speicherme- dium drucken	29	Fax still empfangen	48
Dokument vom USB-Speichermedium drucken	30	Fax auf USB-Speichermedium empfangen	48
Dateien auf USB-Speichermedium löschen	31	Zeitstempel	49
Kalender drucken	32	Geschützten Faxempfang einstellen	49
Sudoku: Spiel drucken	32	Faxe abrufen	49
8 Kopierer	33	Aufträge	50
Dokumente einlegen	33	12 Netzwerke	51
Kopie mit Standardeinstellungen erstellen	34	Funknetzwerk (WLAN)	51
Mehrere Kopien erstellen	35	Funknetzwerk (WLAN) einrichten	51
Crystal-Kopie mit Bild- und Textoptimierung (Crystal) erstellen	35	WLAN-Adapter anschließen	52
		Funknetzwerkbetrieb (WLAN) ein- und ausschalten	52
		Funknetzwerk (WLAN) mit Assistenten einrichten	52
		Funknetzwerk (WLAN) manuell einrichten	53
		Zusätzliche Funknetzwerkeinstellungen	55

13 Einstellungen 56

- Ökologische Sparfunktion für Strom einrichten 56
- Ökologische Sparfunktion für Toner einrichten 56
- Ökologische Sparfunktion für Papier einrichten 56
- Land wählen 57
- Sprache wählen 57
- Datum und Uhrzeit einstellen 57
- Nummer und Namen eingeben 58
- Klingeltöne einstellen 58
- Tastentöne abschalten 58
- Papiereinstellungen vornehmen 58
- Auflösung einstellen 59
- Kontrast einstellen 59
- Helligkeitsgrad einstellen 59
- Zusätzliche Scanner-Optionen 59
- Zusätzliche Kopieroptionen 60
- Faxempfangsmodus einstellen 60
- Stiller Faxempfang 60
- Zusätzliche Faxversandoptionen 61
- Zusätzliche Faxempfangsoptionen 61
- Gerät sperren 62
- Listen und Berichte drucken 63

14 Telefonanschlüsse und zusätzliche

Geräte..... 64

- Rufnummernerkennung (CLIP) ein- und ausschalten 64
- Wählverfahren einstellen 64
- Öffentliches Telefonnetzwerk (PSTN) einrichten 64
- Nebenstellenanlage (PABX) einrichten 64
- DSL-Verbindung 65
- ISDN-Verbindung 65
- Zusätzliche Schnurlostelefone an- und abmelden 65
- Zusätzliche Geräte anschließen 66
- Zusätzliche Telefone verwenden (Easylink) 66
- Externen Anrufbeantworter verwenden 67

15 Service..... 68

- Hilfeseiten aufrufen 68
- Zählerstände anzeigen 68
- Tonerfüllstand anzeigen 68
- Firmware-Version abfragen 68
- Firmware aktualisieren 69
- Tonerkartusche wechseln 69
- Papierstau beheben 71
- Reinigung 74
- Scanner kalibrieren 75
- Servicecodes anwenden 75
- Schnellhilfe 75
- Probleme und mögliche Ursachen 76
- Fehlermeldungen und mögliche Ursachen 78

16 Glossar 82

17 Anhang..... 85

- Technische Daten 85
- Garantie 86
- Garantie 87
- Garantie 88
- Konformitätserklärung (DoC) 89
- Kundeninformation 92

1 Allgemeine Sicherheitshinweise

Ihr Gerät ist nach den Normen EN 60950-1 beziehungsweise IEC 60950-1 geprüft und darf nur an Telefon- und Stromnetzen betrieben werden, die diesen Normen entsprechen. Das Gerät wurde ausschließlich für den Gebrauch im jeweiligen Verkaufsland gebaut.

Nehmen Sie keine Einstellungen und Veränderungen vor, die nicht in dieser Bedienungsanleitung beschrieben sind. Durch unsachgemäße Handhabung können körperliche Verletzungen oder Schäden, Geräteschäden oder Datenverlust entstehen. Beachten Sie alle gegebenen Warn- und Sicherheitshinweise.

Gerät aufstellen

Das Gerät soll sicher und stabil auf einer ebenen Oberfläche stehen. Sollte das Gerät herunterfallen, kann es beschädigt werden oder Personen – insbesondere Kleinkinder – verletzen. Verlegen Sie alle Kabel so, dass niemand darüber stolpern und sich verletzen kann oder das Gerät beschädigt wird. Sollte das Gerät herunterfallen, lassen Sie es von einer technischen Servicestelle untersuchen.

Der Abstand zu anderen Geräten oder Gegenständen muss mindestens 15 Zentimeter betragen, das gilt auch für die Verwendung von zusätzlichen Schnurlostelefonen. Stellen Sie das Gerät nicht in die Nähe von Radio- oder Fernsehgeräten.

Schützen Sie das Gerät vor direkter Sonneneinstrahlung, Hitze, großen Temperaturschwankungen und Feuchtigkeit. Stellen Sie das Gerät nicht in die Nähe von Heizungen oder Klimaanlage. Beachten Sie die Angaben zu Temperatur und Luftfeuchtigkeit in den technischen Daten.

Das Gerät muss ausreichend belüftet werden und darf nicht abgedeckt werden. Stellen Sie Ihr Gerät nicht in geschlossene Schränke oder Kästen. Stellen Sie es nicht auf weiche Unterlagen wie Decken oder Teppiche, und decken Sie die Lüftungsschlitze nicht ab. Das Gerät kann sonst überhitzen und in Brand geraten.

Der Raum, in dem Sie das Gerät betreiben, muss gut und ausreichend belüftet werden – insbesondere wenn das Gerät oft verwendet wird. Stellen Sie Ihr Gerät so auf, dass der Abluftstrom nicht auf einen Arbeitsplatz gerichtet ist.

Wird das Gerät zu heiß, oder kommt Rauch aus dem Gerät, ziehen Sie sofort den Netzstecker aus der Steckdose. Lassen Sie Ihr Gerät von einer technischen Servicestelle untersuchen. Um das Ausbreiten von Feuer zu vermeiden, sind offene Flammen von dem Gerät fernzuhalten.

Schließen Sie das Gerät nicht in Feuchträumen an. Berühren Sie weder Netzstecker, Netzanschluss noch Telefondose mit nassen Händen.

Es dürfen keine Flüssigkeiten in das Gerät kommen. Trennen Sie das Gerät vom Strom- und Telefonnetz, wenn Flüssigkeiten oder Fremdkörper in das Gerät gelangt sind und lassen Sie Ihr Gerät von einer technischen Servicestelle untersuchen.

Lassen Sie Kinder nicht unbeaufsichtigt am Gerät hantieren. Die Verpackungsfolien dürfen nicht in Kinderhände gelangen.

Drücken Sie nicht mit Gewalt auf den Scannerdeckel, wenn Sie dickere Dokumente oder dreidimensionale Vorlagen scannen, dies könnte eine Beschädigung des Scannerdeckels und/oder des Scannerglases nach sich ziehen.

Stromversorgung/ Telefonanschluss

Prüfen Sie, ob die Netzspannung Ihres Gerätes (Typenschild) mit der vorhandenen Netzspannung am Aufstellort übereinstimmt.

Das Gerät entspricht der EN 55022 Klasse B. Verwenden Sie nur die mitgelieferten Netz- und Telefonkabel. Bevor Sie das Gerät verwenden, stellen Sie sicher, dass Sie das mitgelieferte Telefonkabel wie beschrieben angeschlossen haben.

Berühren Sie niemals das Netz- oder Telefonkabel, wenn die Isolation beschädigt ist. Tauschen Sie beschädigte Kabel sofort aus. Verwenden Sie nur geeignete Kabel; wenden Sie sich gegebenenfalls an unseren technischen Kundendienst oder an Ihren Fachhändler.

Trennen Sie Ihr Gerät vom Strom- und Telefonnetz während eines Gewitters, um eine Beschädigung durch Überspannung zu vermeiden. Ist das nicht möglich, benutzen Sie das Gerät nicht während eines Gewitters.

Trennen Sie Ihr Gerät vom Strom- und Telefonnetz, bevor Sie die Oberfläche reinigen. Verwenden Sie ein weiches, fusselfreies Tuch. Verwenden Sie auf keinen Fall flüssige, gasförmige oder leicht entflammable Reinigungsmittel (Sprays, Scheuermittel, Polituren, Alkohol). Es darf keine Feuchtigkeit in das Innere des Gerätes gelangen.

Reinigen Sie das Display mit einem trockenen, weichen Tuch. Bricht das Display, kann eine schwach ätzende Flüssigkeit austreten. Vermeiden Sie Haut- und Augenkontakt.

Bei einem Stromausfall funktioniert Ihr Gerät nicht; gespeicherte Daten bleiben erhalten.

Computeranschluss

Verwenden Sie ausschließlich ein handelsübliches High-Speed-zertifiziertes USB-Kabel, um das Gerät an Ihren Computer anzuschließen. Das Kabel sollte nicht länger als 1,5 Meter sein.

Funknetzwerk (WLAN)

Die Funktion von Sicherheitsanlagen, medizinischer oder empfindlicher Geräte kann durch die Sendeleistung des Gerätes gestört werden. Beachten Sie mögliche Benutzungsvorschriften (oder -einschränkungen) in der Nähe solcher Einrichtungen.

Die Verwendung dieses Gerätes kann durch die Ausstrahlung von Hochfrequenzstrahlung den Betrieb von ungenügend abgeschirmte medizinische Geräte wie auch Hörgeräte oder Herzschrittmacher beeinflussen. Wenden Sie sich an einen Arzt oder den Hersteller des medizinischen Gerätes, um festzustellen, ob diese ausreichend gegen externe Hochfrequenzstrahlung abgeschirmt sind.

USB-Speichermedien

Verwenden Sie nur Speichermedien, die mit dem Gerät kompatibel sind. Achten Sie darauf, dass der Strom eines USB-Gerätes den zulässigen Ampere-Wert des USB-Anschlusses nicht überschreitet. Sie können an jeden USB-Anschluss nur **ein** High Power-Gerät (USB 2.0) einstecken. Schließen Sie keine Zusatzgeräte – wie zum Beispiel Akkus, Ventilatoren, Ladegeräte – an Ihr Gerät an. Das Gerät erkennt nur Speichermedien, die mit **FAT16** oder **FAT32** formatiert sind. **NTFS** wird nicht unterstützt.

Ziehen Sie das eingesetzte Speichermedium keinesfalls heraus, während das Gerät darauf zugreift. Dadurch können Daten beschädigt werden oder verloren gehen.

Verwenden Sie für die Firmware-Aktualisierung ausschließlich die Firmware-Datei für Ihr Gerät von der Internetseite: www.sagemcom.com. Andere Firmware-Dateien können dazu führen, dass Ihr Gerät nicht mehr störungsfrei funktioniert. Sagemcom übernimmt keine Garantie für Fehlfunktionen des Gerätes, die auf Firmware-Dateien von anderen Anbietern zurückzuführen sind.

Die Firmware, die auf dem Gerät läuft, ist teilweise unter GPL lizenziert. Sollten Sie Fragen zur Lizenzierung eines spezifischen Teils der Firmware haben, wenden Sie sich an uns unter der E-Mail-Adresse: support.service@sagemcom.com. Wir senden Ihnen eine CD mit dem entsprechenden Quellcode zum Preis der Erstellung zu.

Verbrauchsmaterialien

Verwenden Sie ausschließlich Original-Verbrauchsmaterialien. Diese erhalten Sie im Fachhandel oder über unseren Bestellservice (siehe Rückseite dieser Bedienungsanleitung). Andere Verbrauchsmaterialien können das Gerät beschädigen beziehungsweise die Lebensdauer reduzieren.

Entsorgen Sie alte Verbrauchsmaterialien gemäß den Abfallbestimmungen Ihres Landes.

Vorsicht beim Umgang mit Tonerpulver:

Sollten Sie Tonerpulver einatmen, gehen Sie sofort an die frische Luft. Suchen Sie unverzüglich einen Arzt auf! Sollte Tonerpulver in die Augen gelangen, spülen Sie es mindestens 15 Minuten mit viel Wasser aus. Suchen Sie unverzüglich einen Arzt auf!

Haben Sie Tonerpulver verschluckt, trinken Sie kleine Mengen Wasser. Versuchen Sie **NICHT**, Erbrechen herbeizuführen. Suchen Sie unverzüglich einen Arzt auf!

Öffnen Sie niemals die Tonerkartusche. Bewahren Sie neue und gebrauchte Kartuschen so auf, dass sie nicht in die Hände von Kindern geraten.

Ziehen Sie das Papier im Falle eines Papierstaus vorsichtig aus dem Gerät. Werfen Sie das Papier vorsichtig weg: Der Toner auf dem Ausdruck ist möglicherweise nicht vollständig fixiert, und es könnte Tonerstaub freigesetzt werden.

Sollte Tonerstaub austreten, vermeiden Sie Haut- und Augenkontakt. Atmen Sie losen Tonerstaub nicht ein. Entfernen Sie den Staub von Kleidung oder Gegenständen mit kaltem Wasser; heißes Wasser würde den Toner fixieren. Entfernen Sie losen Tonerstaub auf keinen Fall mit einem Staubsauger.

Reparaturen

Die Fixiereinheit und ihre Umgebung im Inneren des Gerätes werden während des Betriebes heiß. Berühren Sie diese Teile nicht, wenn Sie das Gerät geöffnet haben. Gehen Sie sehr vorsichtig vor, wenn Sie beispielsweise einen Papierstau entfernen.

Sollten Störungen auftreten, beachten Sie die Hinweise auf dem Display und auf dem Fehlerbericht.

Nehmen Sie keine Reparaturarbeiten am Gerät vor. Unsachgemäße Wartung kann zu Personen- oder Geräteschäden führen. Lassen Sie Ihr Gerät ausschließlich von einer autorisierten Servicestelle reparieren.

Entfernen Sie nicht das Typenschild von Ihrem Gerät, anderenfalls erlischt die Garantie.

Lasersicherheit

Das Gerät entspricht hinsichtlich der enthaltenen Lasertechnologie den Betriebsstandards von Laserprodukten, die von der Regierung bzw. nationalen oder internationalen Instanzen als Laserprodukt der Klasse 1 klassifiziert sind. Es werden keine gefährlichen Lichtstrahlen frei, da der Laserstrahl in allen Phasen des Betriebes durch den Benutzer und während der gesamten Wartungsdauer vollständig umschlossen ist.

Direkter (oder indirekter reflektierter) Sichtkontakt mit dem Laserstrahl kann zu ernstesten Augenverletzungen führen. Durch Sicherheitsvorkehrungen und Sperrmechanismen wird verhindert, dass der Bediener dem Laserstrahl ausgesetzt wird. Nur ein qualifizierter Servicetechniker darf das Gerät öffnen und Servicearbeiten durchführen.

 **Klasse 1 Laser Produkt**

Zu dieser Bedienungsanleitung

Mit der Installationshilfe auf den folgenden Seiten nehmen Sie Ihr Gerät schnell und einfach in Betrieb. Detaillierte Beschreibungen finden Sie in den folgenden Kapiteln dieser Bedienungsanleitung.

Lesen Sie die Bedienungsanleitung aufmerksam durch. Beachten Sie vor allem die Sicherheitshinweise, um einen einwandfreien Betrieb Ihres Gerätes zu gewährleisten. Der Hersteller übernimmt keine Haftung, sollten Sie die Hinweise nicht beachten.

Verwendete Symbole

Hinweis



Tipps und Tricks

Mit diesem Symbol sind Tipps gekennzeichnet, mit deren Hilfe Sie Ihr Gerät effektiver und einfacher verwenden.

VORSICHT!



Geräteschäden oder Datenverlust!

Dieses Symbol warnt vor Schäden am Gerät sowie möglichem Datenverlust. Diese Schäden können durch unsachgemäße Handhabung entstehen.

GEFAHR!



Gefahr für Personen!

Dieses Symbol warnt vor Gefahren für Personen. Durch unsachgemäße Handhabung können körperliche Verletzungen oder Schäden entstehen.

GEFAHR – LASER!



Gefahr durch Laserstrahlen!

Dieses Symbol in der Bedienungsanleitung oder im Inneren des Gerätes weist Sie auf Gefahren durch sichtbare und unsichtbare Laserstrahlen hin. Durch unsachgemäße Handhabung können Augenverletzungen oder andere Schäden entstehen.

GEFAHR – HITZE!



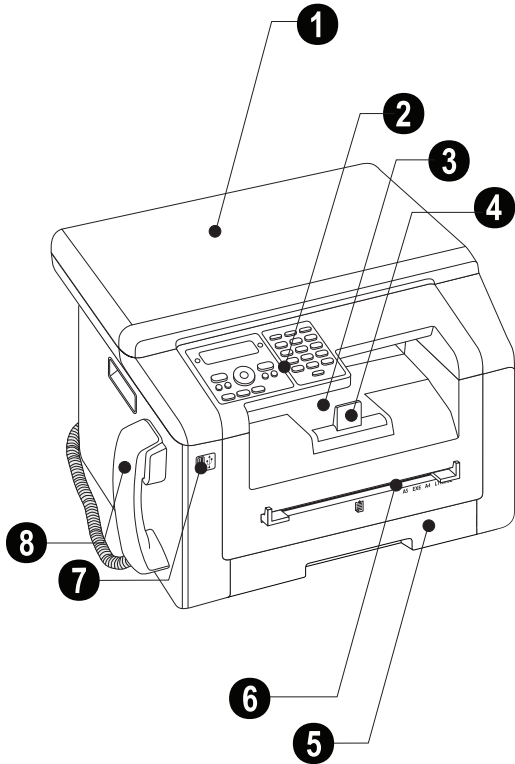
Gefahr durch Hitze!

Dieses Symbol in der Bedienungsanleitung oder im Inneren des Gerätes weist Sie auf Gefahren durch heiße Oberflächen hin. Durch unsachgemäße Handhabung können körperliche Verletzungen oder Schäden entstehen.

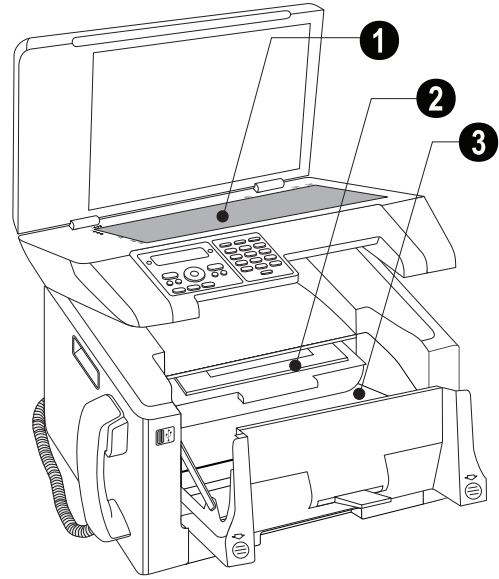
2 Übersicht

Geräteübersicht

- ❶ Scannerdeckel
- ❷ Paneel mit Display
- ❸ Druck- und Faxausgabe
- ❹ Druckausgabehalter
- ❺ Papierkassette
- ❻ Manuelle Papierzufuhr
- ❼ ⚡-Buchse – USB-Host-Anschluss für Speichermedien
- ❽ Telefonhörer mit Spiralkabel

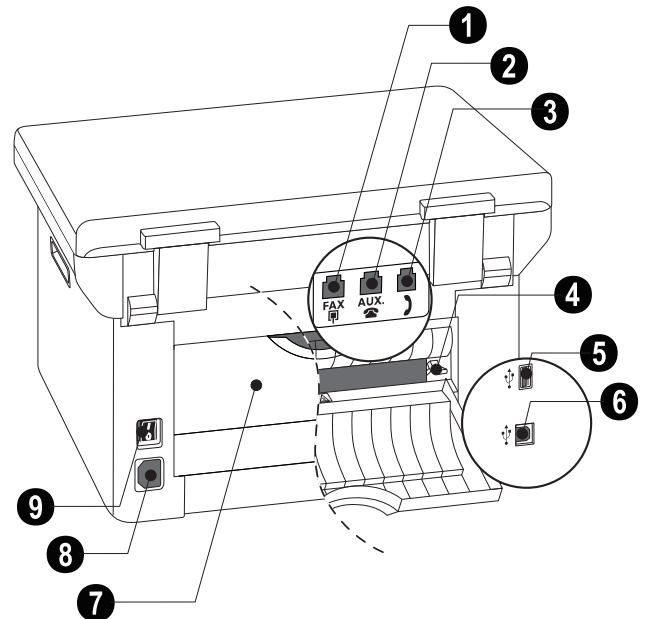


- ❶ Scannerglas
- ❷ Tonerkartusche
- ❸ Papierstauklappe (Druckeinheit)






Anschlüsse auf der Rückseite

- ❶ FAX/☎-Buchse – Anschlussbuchse für Telefonkabel
- ❷ AUX./☎-Buchse – Anschlussbuchse für zusätzliche Geräte
- ❸ ⌋-Buchse – Anschlussbuchse für den Telefonhörer
- ❹ Spannhebel der Fixiereinheit (**Zwei Hebel !**)
- ❺ ⚡-Buchse – USB-Host-Anschluss für Speichermedien
- ❻ ⚡-Buchse – USB-Anschluss für den Computer
- ❼ Papierstauklappe (Fixiereinheit)
- ❽ Netzkabelanschluss
- ❾ Ein-/Ausschalter



Paneel mit Display

Rote Lampe  – Blinkt oder leuchtet die Lampe, lesen Sie bitte die Hinweise auf dem Display

Grüne Lampe  – Die grüne Lampe  auf dem Paneel blinkt, wenn sich ein Fax im Speicher befindet

 – Funktion abbrechen / Rückkehr in den Ausgangsmodus

C – Menüfunktionen aufrufen / Zur vorhergehenden Menüstufe zurück / Einzelne Zeichen löschen


▲/▼ – Anzahl der Kopien einstellen / Im Menü navigieren / Optionen wählen / Cursor bewegen


OK – Zweimal drücken: Kopien automatisch erstellen. Einmal drücken: Kopien anpassen / Menü-Navigation: Eingaben bestätigen

 – Nachrichtenübertragung starten / Aktion starten

 – Kontrast fürs Scannen einstellen

ZOOM – Zoomparameter einstellen (verkleinert oder vergrößert Scannen)


/**DUPLEX** – Doppelseitigen oder einseitigen Druck auswählen (Duplex/Simplex)

 – Höhere Auflösung fürs Faxen (STANDARD, FEIN, SFEIN, FOTO) und Kopieren (AUTO, TEXT, QUALITÄT, FOTO) einstellen

FAX – Faxübertragung, Faxempfang starten

COPY – Zweimal drücken: Kopien automatisch erstellen. Einmal drücken: Kopien anpassen

SCAN – Auswahlmenü für Scanfunktionen öffnen

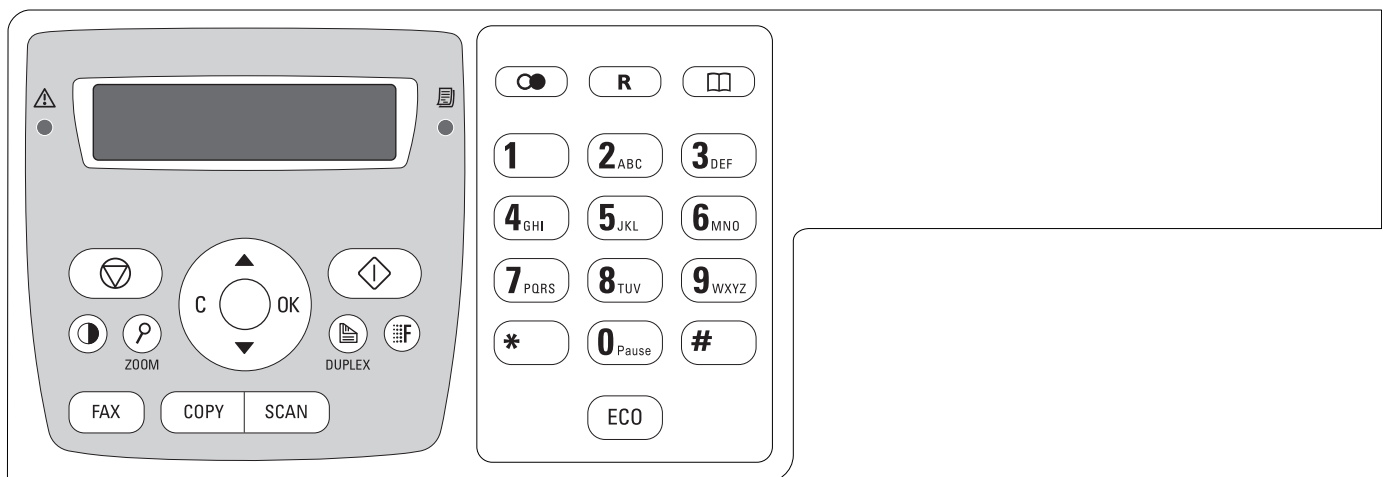
 – Wiederwahl-/Anruferliste: Die Wiederwahl-/Anruferliste enthält die letzten gewählten Rufnummern und eingegangenen Anrufe (* kennzeichnet die gewählten Nummern, † die eingegangenen Anrufe und * die entgangenen Anrufe).

R – Kurze Leitungsunterbrechung einfügen (Hook-Flash) als Amtskennziffer an Nebenstellenanlagen (PABX) oder zum Aufrufen von Sonderfunktionen im öffentlichen Telefonnetz (PSTN)

 – Telefonbuchfunktionen aufrufen

Zifferntastatur – Ziffern, Buchstaben und Sonderzeichen eingeben

ECO – Ökologische Sparfunktionen für Papier, Strom und Toner aufrufen / Kopie mit ökologischer Toner-sparfunktion erstellen



Übersicht der Menüfunktionen

Die folgenden Funktionen sind an Ihrem Gerät verfügbar. Es gibt zwei Möglichkeiten, um Funktionen aufzurufen.

Im Menü navigieren: Drücken Sie **C**, um das Funktionsmenü zu öffnen. Blättern Sie mit $\blacktriangle/\blacktriangledown$ durch das Menü. Mit **OK** wählen Sie eine Menüfunktion. Mit **C** kehren Sie zur vorhergehenden Menüstufe zurück. Mit \odot beenden Sie das Menü und kehren in den Ausgangsmodus zurück.

Funktionen direkt aufrufen: Mit der Funktionsnummer rufen Sie eine Menüfunktion direkt auf. Drücken Sie **C**, und geben Sie mit der Zifferntastatur die entsprechende Funktionsnummer ein. Bestätigen Sie mit **OK**. Die Funktionsnummern finden Sie in der untenstehenden Liste.

0 Einstellungen

- 0 0 2** Ökologische Sparfunktionen für Papier, Strom und Toner einrichten.....Seite 56
- 0 0 7** Tastentöne abschalten.....Seite 58
- 0 1** Datum und Uhrzeit einstellenSeite 57
- 0 2 1** Namen eingeben.....Seite 58
- 0 2 2** Nummer eingebenSeite 58
- 0 3 1** Land einstellen.....Seite 57
- 0 3 2** Telefonnetzwerk einstellen*Seite 64
- 0 3 3** Sprache einstellen.....Seite 57
- 0 4 1** Faxempfangsmodus einstellenSeite 60
- 0 4 2** Anzahl der Klingeltöne für Faxempfang einstellen.....Seite 58
- 0 5 1** Nebenstellenbetrieb ein- und ausschaltenSeite 65
- 0 5 2 2** Vorwahl für Nebenstellenbetrieb eingeben.....Seite 65
- 0 5 3** Wählverfahren einstellen (Ton-/Pulswahl)*Seite 64
- 0 5 4** Klingelton wählen.....Seite 58
- 0 5 5** Lautstärke des Klingelsignals einstellenSeite 58
- 0 5 7** Rufnummernerkennung (CLIP) ein- und ausschaltenSeite 64

*Funktion wird nicht in allen Ländern und Netzwerken unterstützt

1 Kopierer

- 1 0** Kopiereinstellungen einrichten.....Seite 59
- 1 1** Kopie mit Standardeinstellungen erstellenSeite 34
- 1 2** Kopien mit zweitem Profil erstellenSeite 35
- 1 3** Vergrößerte oder verkleinerte Kopie erstellenSeite 36

- 1 5** Crystal-Kopie mit Bild- und Textoptimierung (Crystal) erstellenSeite 35
- 1 6** Beide Seiten eines Dokumentes auf eine Seite kopieren (= Visitenkartenkopie)Seite 37

2 Drucker

- 2 0** Papiereinstellungen vornehmen.....Seite 58
- 2 1 1** Liste der verfügbaren Dokumente auf USB-Speichermedium druckenSeite 29
- 2 1 2** Dokument vom USB-Speichermedium drucken.....Seite 30

3 Scanner

- 3 1** Dokument scannen und am Computer speichern.....Seite 22
- 3 2** Dokument scannen und auf USB-Speichermedium speichern.....Seite 23
- 3 0** Scanner-Einstellungen vornehmenSeite 59

4 Fax

- 4 0 1** Faxversand einrichtenSeite 61
- 4 0 2** Faxempfang einrichtenSeite 61
- 4 0 3** Geschützten Faxempfang einstellenSeite 49
- 4 0 4** Zeitstempel ein- und ausschalten..Seite 61
- 4 1** Fax sendenSeite 43
- 4 2** Fax abrufenSeite 49
- 4 4** Fax auf USB-Speichermedium empfangenSeite 48
- 4 5** Faxvorlagen druckenSeite 45

5 Telefonbuch

- 5 1 1** Eintrag suchen.....Seite 40
- 5 1 2** Eintrag speichern.....Seite 40
- 5 1 3** Gruppe anlegenSeite 41
- 5 1 4** Eintrag bearbeiten.....Seite 40
- 5 1 5** Eintrag löschen.....Seite 41
- 5 1 6** Telefonbuch druckenSeite 63
- 5 1 7** Telefonbuch vom USB-Speichermedium laden.....Seite 42
- 5 1 8** Telefonbuch auf USB-Speichermedium speichern.....Seite 42

5 Schnurlostelefon

- 5 2 1** Schnurlostelefon anmelden*Seite 65
- 5 2 2** Schnurlostelefon abmelden*Seite 66
- 5 2 3** Schnurlostelefone suchen*.....Seite 66

*Funktion ist optional und funktioniert ausschließlich mit einem Originaladapter, den Sie über unseren Bestellservice erwerben können. Nähere Informationen: support.service@sagemcom.com

7 Aufträge

- 7** **1** Auftrag sofort ausführen.....Seite 50
- 7** **2** Auftrag ändernSeite 50
- 7** **3** Auftrag löschenSeite 50
- 7** **4** Auftrag druckenSeite 50
- 7** **5** Auftragsliste drucken.....Seite 63

8 Listen und Berichte

- 8** **0** Liste der Einstellungen druckenSeite 63
- 8** **1** Liste der verfügbaren Funktionen drucken
.....Seite 63
- 8** **2** Faxjournal drucken.....Seite 63
- 8** **3** Telefonbuch druckenSeite 63
- 8** **4** Auftragsliste druckenSeite 63
- 8** **5** Kalender druckenSeite 32
- 8** **6** Sudoku: Spiel druckenSeite 32
- 8** **7** Faxvorlagen drucken.....Seite 45

9 USB-Speichermedium

- 9** **1** **1** Liste der verfügbaren Dokumente auf
USB-Speichermedium drucken.....Seite 29
- 9** **1** **2** Dokument vom USB-Speichermedium
druckenSeite 30
- 9** **1** **3** Dokument scannen und auf USB-Speicher-
medium speichernSeite 23
- 9** **1** **4** Fax auf USB-Speichermedium empfangen
.....Seite 48
- 9** **1** **5** Dateien auf USB-Speichermedium löschen
.....Seite 31

9 Verschiedenes

- 9** **2** Gerät sperren.....Seite 62
- 9** **3** **1** Scanner kalibrierenSeite 75
- 9** **3** **3** Servicecodes anwenden.....Seite 75
- 9** **3** **4** Firmware-Version abfragen.....Seite 68
- 9** **4** Zählerstände abfragenSeite 68
- 9** **4** **6** Tonerfüllstand anzeigenSeite 68

08 Funknetzwerk (WLAN)

Hinweis



WLAN ist optional

WLAN ist optional und funktioniert ausschließlich mit einem Original-Adapter, den Sie über unseren Bestellservice erwerben können. Nähere Informationen: www.sagem-com.com

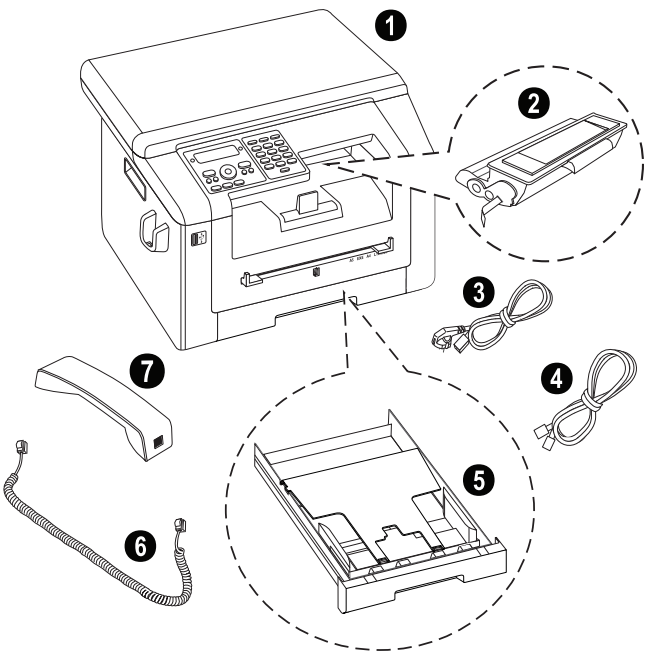
- 0** **8** **0** Funknetzwerk (WLAN) ein- und
ausschaltenSeite 52
- 0** **8** **1** Funknetzwerk (WLAN) mit Assistenten
einrichten.....Seite 52

- 0** **8** **2** Funknetzwerk (WLAN) manuell einrichten
.....Seite 53
- 0** **8** **3** IP-Adressenvergabe einstellenSeite 54
- 0** **8** **4** Statische IP-Adressenvergabe einstellen
.....Seite 54
- 0** **8** **5** DHCP-Einstellungen prüfen.....Seite 55
- 0** **8** **6** Zusätzliche Funknetzwerkeinstellungen
.....Seite 55

3 Erste Inbetriebnahme

Verpackungsinhalt

- ❶ Gerät
 - ❷ Starterkartusche (bereits eingelegt)
 - ❸ Netzkabel mit Stecker (länderspezifisch)
 - ❹ Telefonkabel mit Stecker (länderspezifisch)
 - ❺ Papierkassette (bereits eingelegt)
 - ❻ Spiralkabel für Telefonhörer
 - ❼ Telefonhörer
- Installations-CD (ohne Abbildung)
Bedienungsanleitung mit Installationshilfe (ohne Abbildung)



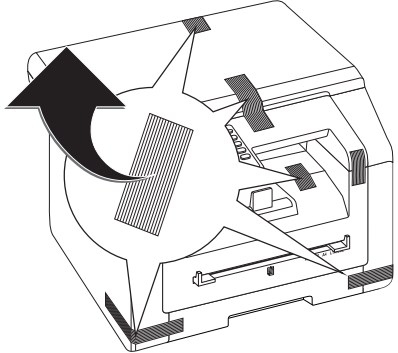
Hinweis

i Fehlender Verpackungsinhalt
Sollte eines der Teile fehlen oder Beschädigungen aufweisen, wenden Sie sich bitte an Ihren Fachhändler oder an unseren Kundendienst.

Verpackungsmaterial entfernen

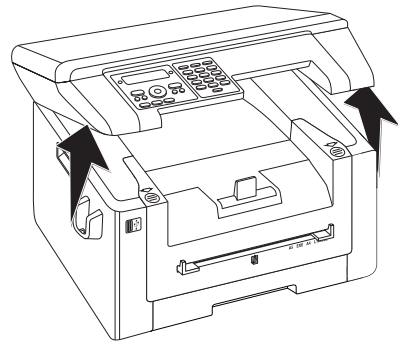
Verpackungsmaterial am Gerät entfernen

Entfernen Sie vorhandene Transport-Klebestreifen außen am Gerät.

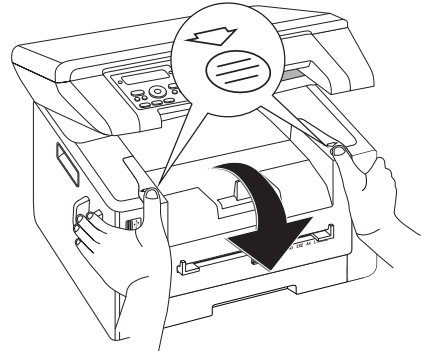


Verpackungsmaterial von der Tonerkartusche entfernen

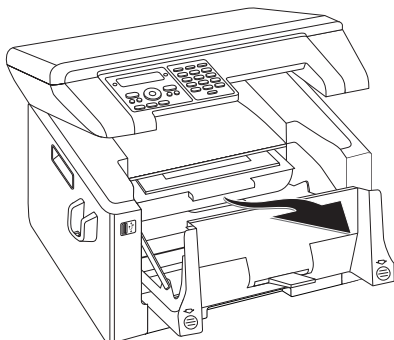
1 Öffnen Sie den oberen Gerätedeckel, indem Sie den Deckel an den Pfeilmarkierungen außen anfassen und nach oben klappen.



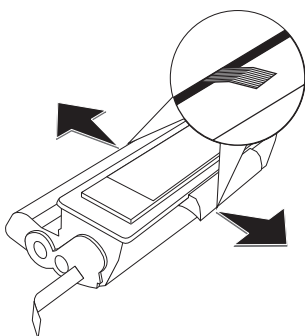
2 Öffnen Sie das Gerät, indem Sie den Gerätedeckel nach vorn klappen.



- 3 Entfernen Sie die Tonerkartusche, indem Sie diese am Griff in der Mitte anfassen und nach vorn aus dem Gerät ziehen.



- 4 Entfernen Sie die Klebestreifen und das Schutzpapier, aber noch nicht den Schutzstreifen in der Kartusche.



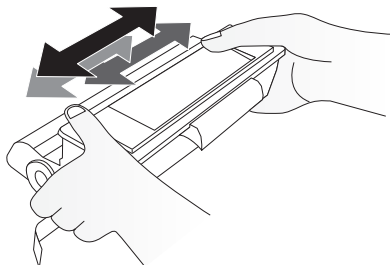
GEFAHR!



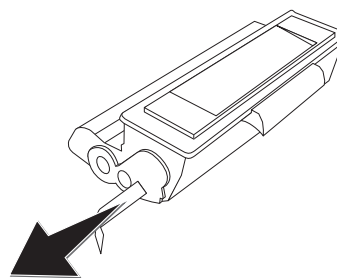
Austretender Tonerstaub!

Öffnen Sie niemals die Tonerkartusche. Sollte Tonerstaub austreten, vermeiden Sie Haut- und Augenkontakt. Atmen Sie losen Tonerstaub nicht ein. Entfernen Sie den Staub von Kleidung oder Gegenständen mit kaltem Wasser; heißes Wasser würde den Toner fixieren. Entfernen Sie losen Tonerstaub auf keinen Fall mit einem Staubsauger.

- 5 Schwenken Sie die neue Tonerkartusche mehrmals hin und her, um den Toner gleichmäßig zu verteilen, und so die Druckqualität zu verbessern.



- 6 Ziehen Sie **erst danach** den Schutzstreifen auf der linken Seite der Kartusche vollständig heraus.



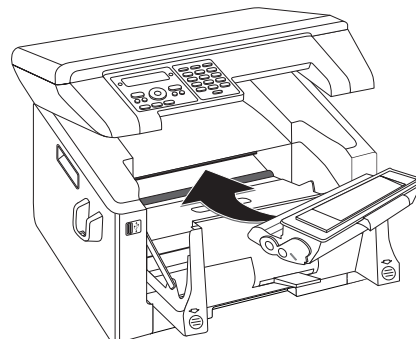
GEFAHR!



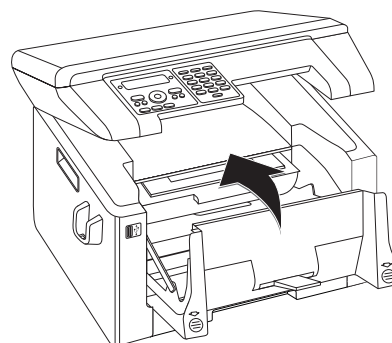
Austretender Tonerstaub!

Schütteln Sie die Tonerkartusche nicht mehr, nachdem Sie den Schutzstreifen entfernt haben. Es könnte sonst Tonerstaub austreten.

- 7 Legen Sie die Tonerkartusche in Ihr Gerät ein. Die Kartusche muss ganz einrasten.



- 8 Schließen Sie das Gerät.



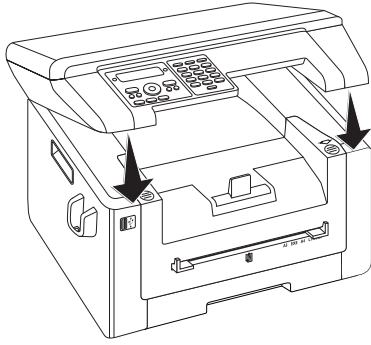
VORSICHT!



Tonerkartusche nicht richtig eingesetzt!

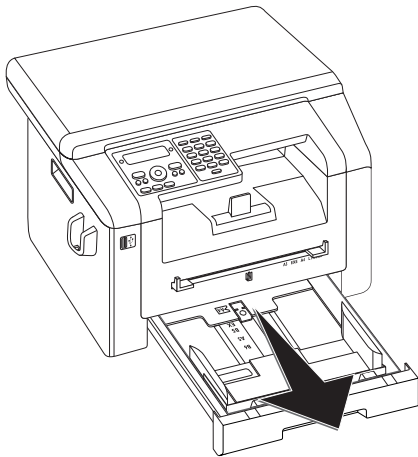
Wenn Sie den Gerätedeckel nicht schließen können, ist die Tonerkartusche nicht ordnungsgemäß eingesetzt. Nehmen Sie die Tonerkartusche heraus, und setzen Sie diese korrekt ein.

9 Schließen Sie den oberen Gerätedeckel.

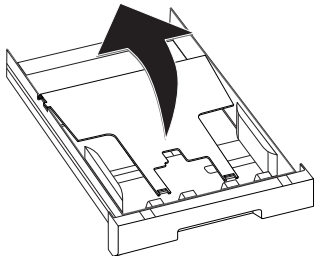


Verpackungsmaterial aus der Papierkassette entfernen

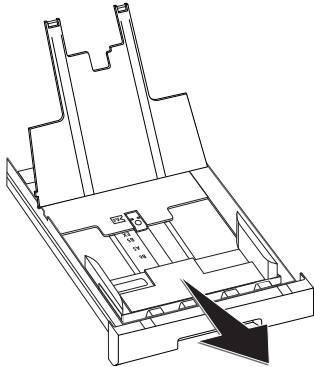
1 Ziehen Sie die Papierkassette aus dem Gerät.



2 Klappen Sie die Abdeckung der Papierkassette hoch.



3 Entfernen Sie bitte die Kartoneinlage aus der Papierkassette, bevor Sie Papier hineingeben.



4 Entfernen Sie vorhandene Transport-Klebestreifen in der Papierkassette.

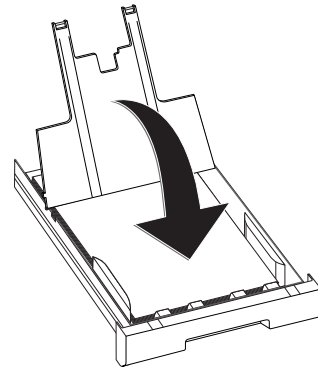
Hinweis



Papier einlegen

Passen Sie die Papierkassette an das Papier an und legen Sie Papier ein (siehe auch Kapitel Druckmedien, Seite 26).

5 Schließen Sie die Abdeckung der Papierkassette.

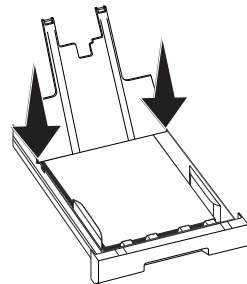


Hinweis

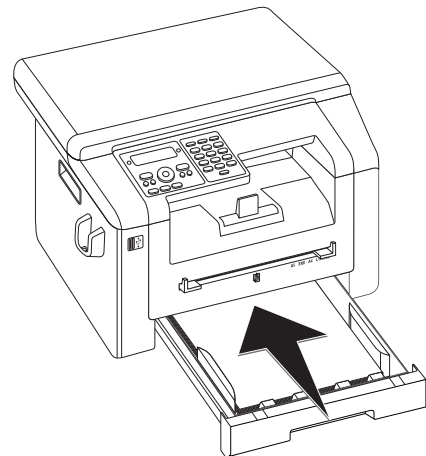


Abdeckung der Papierkassette

Falls sich die Abdeckung der Papierkassette gelöst hat, befestigen Sie die Abdeckung in den Halterungen. Achten Sie darauf, dass die glatte Seite der Abdeckung (mit den Zeichnungen) nach oben zeigt.

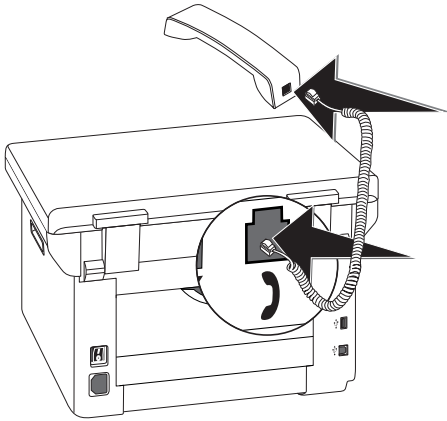


6 Schieben Sie die Papierkassette bis zum Anschlag in das Gerät.



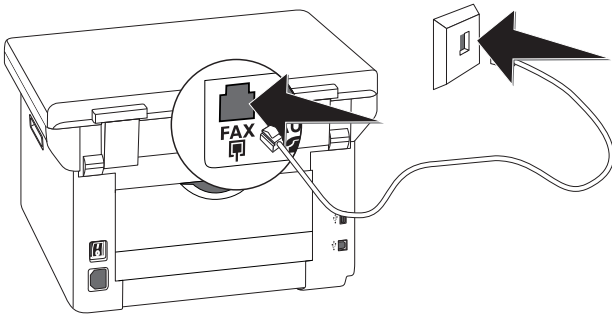
Telefonhörer anschließen

Stecken Sie ein Ende des Spiralkabels in die Buchse am Telefonhörer. Stecken Sie das andere Ende in die Buchse, die mit dem **⌋**-Symbol bezeichnet ist.



Telefonkabel anschließen

Schließen Sie das Telefonkabel an das Gerät an, indem Sie es in die mit **FAX/⌋** gekennzeichnete Buchse stecken (RJ-11-Anschluss). Stecken Sie den Telefonstecker in Ihre Telefonanschlusdose.



VORSICHT!



Anschluss an ISDN-Anlage!

Sie können Ihr Gerät nicht direkt an den digitalen Ausgang einer ISDN-Anlage anschließen. Einzelheiten für den ISDN-Anschluss finden Sie in der Anleitung, die dem Terminaladapter oder dem Wählrouter beigelegt ist.

Hinweis



Anschluss an Nebenstellenanlage

Schließen Sie Ihr Gerät als Nebenstelle an eine Telefonanlage an, müssen Sie es für den Nebenstellenbetrieb einrichten (siehe auch Kapitel *Telefonanschlüsse und zusätzliche Geräte*, Seite 64).

Deutschland

Stecken Sie den Telefonstecker in die linke Anschlussbuchse Ihrer Telefondose (TAE-Dose), die mit einem **N** gekennzeichnet ist.

Österreich

Stecken Sie den Telefonstecker in die Anschlussbuchse, die mit einem **Δ** gekennzeichnet ist.

Schweiz

Stecken Sie den Telefonstecker in die Anschlussbuchse. Wenn Sie eine ältere Telefondose haben, verwenden Sie bitte einen handelsüblichen Adapter. Verfügen Sie über eine Doppeldose, stecken Sie den Telefonstecker in die obere Buchse der Dose.

Netzkabel anschließen

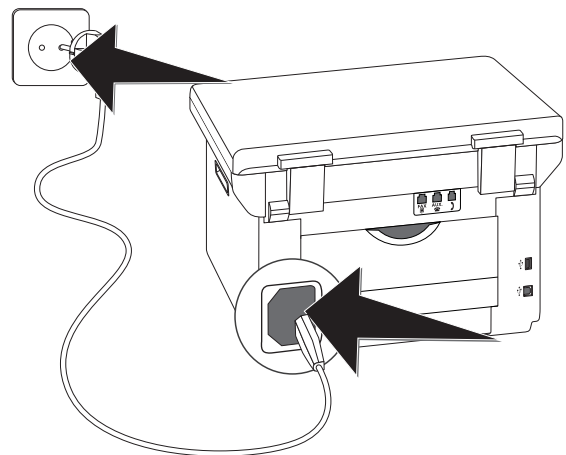
VORSICHT!



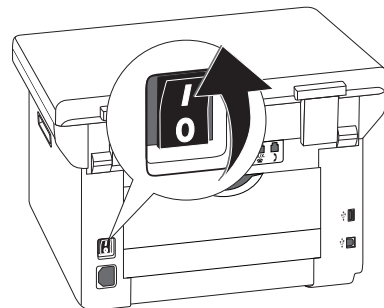
Netzspannung am Aufstellort!

Prüfen Sie, ob die Netzspannung Ihres Gerätes (Typenschild) mit der vorhandenen Netzspannung am Aufstellort übereinstimmt.

- 1 Stecken Sie das Netzkabel in den Anschluss auf der Rückseite des Gerätes. Schließen Sie das Netzkabel an die Steckdose an.



- 2 Schalten Sie das Gerät mit dem Ein-/Ausschalter auf der Rückseite ein.



Erstinstallation

Nachdem Sie Ihr Gerät an die Netzspannung angeschlossen haben, startet das Gerät. Während des Boot-Prozesses blinken die Lampen. Warten Sie, bis der Erstinstallationsprozess beginnt.

Sprache wählen

- 1 Wählen Sie mit ▲/▼ die gewünschte Displaysprache.
- 2 Bestätigen Sie mit **OK**.

Land wählen

VORSICHT!



Land richtig einstellen!

Stellen Sie unbedingt das Land ein, in dem Sie das Gerät betreiben. Ihr Gerät ist sonst nicht an das Telefonnetz angepasst. Ist Ihr Land nicht in der Liste enthalten, müssen Sie eine andere Einstellung wählen und das richtige Telefonkabel des Landes verwenden. Fragen Sie Ihren Fachhändler.

- 1 Wählen Sie mit ▲/▼ das Land, in dem Sie das Gerät betreiben.
- 2 Bestätigen Sie mit **OK**.

Zeitzone einstellen

(Funktion wird nicht in allen Ländern und Netzwerken unterstützt)

In Ländern mit mehreren Zeitzonen können Sie aus vor-eingestellten Zeitzonen auswählen oder die Abweichung Ihrer Zeitzone von der UTC manuell eingeben (siehe auch Kapitel *Zeitzone einstellen*, Seite 57). In Ländern mit einer Zeitzone wird die Einstellung automatisch angepasst, wenn Sie das Land richtig einstellen.

- 1 Wählen Sie mit ▲/▼ die Zeitzone, in der Sie das Gerät betreiben.
- 2 Bestätigen Sie mit **OK**.

Hinweis



Automatische Umstellung Sommerzeit/Winterzeit

Mit der Einstellung des Landes und der Zeitzone wird die automatische Umstellung zwischen Sommer- und Winterzeit eingeschaltet. Die automatische Umstellung wird ausgeschaltet, wenn Sie die Abweichung von der UTC manuell mit dem Zeitzonen-Editor eingeben.

Namen eingeben

Ihre Nummer und Ihr Name werden am oberen Rand jeder Faxesendung (= Kopfzeile) zusammen mit Datum, Uhrzeit und Seitennummer mitgesendet.

- 1 Geben Sie Ihren Namen ein. Buchstaben geben Sie mit den Zifferntasten ein (siehe Bedruckung). Sonderzeichen geben Sie mit **0** ein. Drücken Sie die jeweilige Taste so oft, bis der gewünschte Buchstabe oder das Sonderzeichen am Display erscheint.

Hinweis



Im Editor navigieren

Mit ▲/▼ bewegen Sie den Cursor. Mit **C** löschen Sie einzelne Zeichen.

- 2 Bestätigen Sie mit **OK**.

Nummer eingeben

- 1 Geben Sie Ihre Nummer ein.
- 2 Bestätigen Sie mit **OK**.

Datum und Uhrzeit eingeben

- 1 Geben Sie das Datum ein (jeweils zweistellig) beispielsweise **3****1****0****5****2****5** für den 31.5.2025.
- 2 Geben Sie die Uhrzeit ein beispielsweise **1****4****0****0** für 14 Uhr.
- 3 Bestätigen Sie mit **OK**.

An Computer anschließen

Mit dem USB-Kabel können Sie Ihr Gerät mit einem Computer verbinden, der an ein Netzwerk angeschlossen ist. Andere Computer dieses Netzwerkes können dann auf das Gerät zugreifen, wenn es dafür freigegeben ist. Sie können das Gerät nicht direkt mit einem USB-Kabel an ein Netzwerk anschließen, es sei denn, Sie verfügen über einen USB-Printserveranschluss.

Sie können das Gerät an einen Computer anschließen und als Drucker oder Scanner verwenden. Auf der mitgelieferten Installations-CD finden Sie die Software **Companion Center SFX**. Damit können Sie Fotos und Texte scannen und bearbeiten, Faxnachrichten senden und empfangen sowie die Webschnittstelle des Gerätes aufrufen, mit der Sie viele Einstellungen vornehmen können.

Hinweis



Netzwerkanschluss

Informationen zur Installation des Gerätes in einem Netzwerk finden Sie im Kapitel *Netzwerke* (siehe auch Kapitel *Netzwerke*, Seite 51)

Voraussetzungen

Ihr Computer muss über eines der folgenden Betriebssysteme verfügen.

Microsoft Windows

2000 (SP4) · XP · Vista · Windows 7
Windows Server 2003/2008

Apple Macintosh

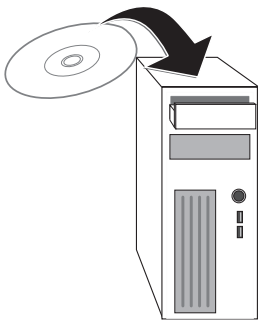
OS 10.4 · 10.5 · 10.6

Linux

Redhat 9.0 · Debian 5.0 · Suse 11.1 · Fedora 11
Ubuntu 9.10

USB-Kabel anschließen

- 1 Schließen Sie alle laufenden Programme und Anwendungen, bevor Sie die Installation starten. Legen Sie die Installations-CD in das CD-ROM-Laufwerk Ihres Computers. Das Programm startet automatisch.



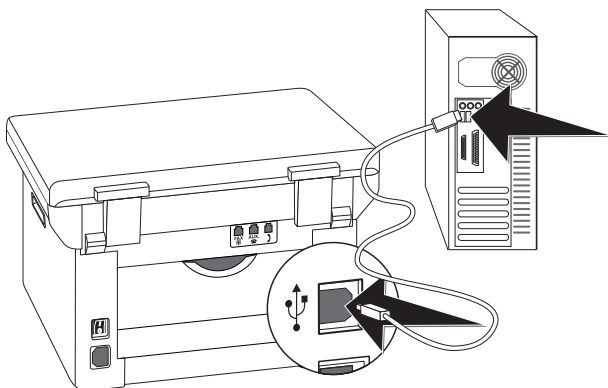
- 2 Schließen Sie das Gerät mit einem handelsüblichen USB-Kabel an Ihren Computer an. Die USB-Schnittstelle Ihres Gerätes finden Sie auf der Geräterückseite.

Hinweis



Ausschließlich High-Speed-zertifiziertes USB-Kabel

Verwenden Sie ausschließlich ein handelsübliches High-Speed-zertifiziertes USB-Kabel, um das Gerät an Ihren Computer anzuschließen. Das Kabel sollte nicht länger als 1,5 Meter sein.



4 Companion Center SFX

Sie können das Gerät an einen Computer anschließen und als Drucker oder Scanner verwenden. Auf der mitgelieferten Installations-CD finden Sie die Software **Companion Center SFX**. Damit können Sie Fotos und Texte scannen und bearbeiten, Faxnachrichten senden und empfangen sowie die Webschnittstelle des Gerätes aufrufen, mit der Sie viele Einstellungen vornehmen können.

Hinweis



Netzwerkanschluss

Informationen zur Installation des Gerätes in einem Netzwerk finden Sie im Kapitel *Netzwerke* (siehe auch Kapitel *Netzwerke*, Seite 51)

Voraussetzungen

Ihr Computer muss über eines der folgenden Betriebssysteme verfügen.

Microsoft Windows

2000 (SP4) · XP · Vista · Windows 7
Windows Server 2003/2008

Apple Macintosh

OS 10.4 · 10.5 · 10.6

Linux

Redhat 9.0 · Debian 5.0 · Suse 11.1 · Fedora 11
Ubuntu 9.10

Hinweis



Informationen für den technischen Kundendienst

Sollten Probleme mit Ihrem Computeranschluss auftreten, halten Sie die folgenden Informationen bereit, wenn Sie sich mit dem technischen Kundendienst in Verbindung setzen: Hardware-Konfiguration Ihres Computers, installiertes Betriebssystem und verwendete Sicherheitsprogramme (Antivirenprogramme, Firewall). Wir können Ihnen dann schneller helfen.

Treiber und Software installieren

VORSICHT!



Zuerst Software installieren!

Installieren Sie **zuerst** die Software. Das Gerät darf vorher nicht an den PC angeschlossen werden. Nach der Software-Installation muss der PC neu gestartet werden. Verbinden Sie **erst danach** Ihren PC und das Gerät mit einem USB-Kabel.

- 1 Schließen Sie alle laufenden Programme und Anwendungen, bevor Sie die Installation starten. Legen Sie die Installations-CD in das CD-ROM-Laufwerk Ihres Computers. Das Programm startet automatisch.

Hinweis

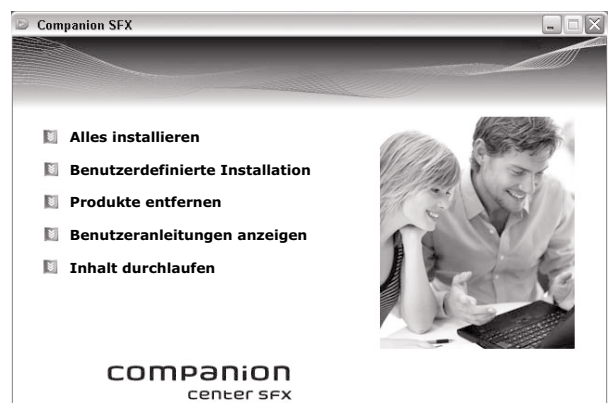


Programm manuell starten

Startet das Programm nicht, wählen Sie im Windows-Explorer das CD-ROM-Laufwerk aus, und starten Sie das Programm **Setup.exe** mit einem Doppelklick.

- 2 Auf dem Bildschirm erscheint die Maske **Companion Center SFX**. Klicken Sie auf **Alles installieren**, um die Software und alle Treiber zu installieren.

Klicken Sie auf **Inhalt durchlaufen**, um sich anzeigen zu lassen, welche Dateien auf der Installations-CD sind. Klicken Sie auf **Benutzeranleitungen anzeigen**, um die Bedienungsanleitungen für das Gerät aufzurufen.



- 3 Als nächstes werden Sie aufgefordert, die Lizenzbedingungen zu akzeptieren. Klicken Sie auf **Ja**.
- 4 Software und Treiber werden installiert. Dieser Vorgang kann einen Augenblick dauern.
- 5 Zum Abschluss der Installation müssen Sie Ihren Computer neu starten. Wählen Sie, ob der Computer automatisch neu starten soll oder ob Sie zu einem späteren Zeitpunkt den Computer selbst neu starten möchten.

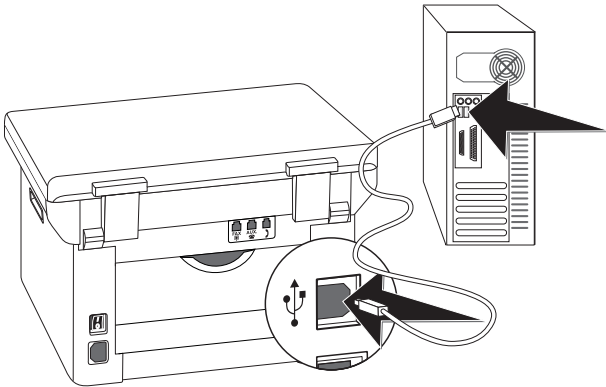
- Schließen Sie **erst nach** dem Neustart das Gerät mit einem handelsüblichen USB-Kabel an Ihren PC an. Die USB-Schnittstelle Ihres Gerätes finden Sie auf der Geräterückseite.

Hinweis



Ausschließlich High-Speed-zertifiziertes USB-Kabel

Verwenden Sie ausschließlich ein handelsübliches High-Speed-zertifiziertes USB-Kabel, um das Gerät an Ihren Computer anzuschließen. Das Kabel sollte nicht länger als 1,5 Meter sein.



- Ihr Gerät wird als neues Peripheriegerät erkannt und registriert.
- Wenn Ihr Betriebssystem mit Windows XP (Service Pack 2) läuft, erscheint bei der Endinstallation ein zusätzliches Fenster. Wählen Sie **Nein, diesmal nicht**, und klicken Sie auf **Weiter**.
- Unter Windows XP wählen Sie bei der Endinstallation **Software automatisch installieren**, und klicken Sie auf **Weiter**.

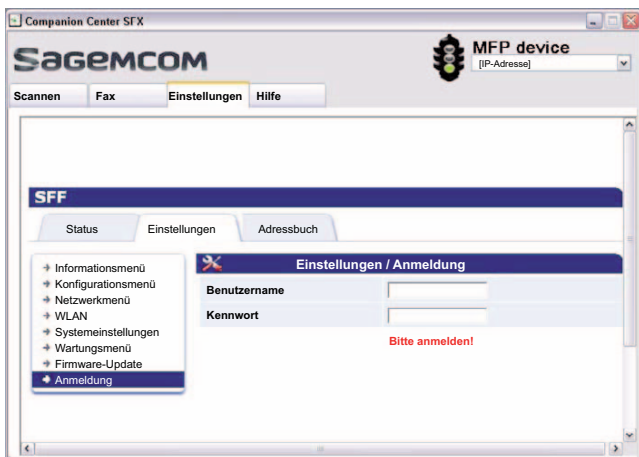
5 Webschnittstelle

Die Webschnittstelle steht Ihnen unter allen Betriebssystemen zur Verfügung. Sie können die Webschnittstelle über die Software **Companion Center SFX** oder mit einem Internetbrowser am Computer aufrufen. Die Webschnittstelle zeigt den aktuellen Status des Gerätes und alle Einstellungen an. Sie können die Einstellungen sowie das Telefonbuch des Gerätes bearbeiten.

Sie können auf die Webschnittstelle zugreifen, wenn Sie das Gerät über die **USB**-Buchse direkt mit einem Computer verbunden haben oder wenn das Gerät mit einem Netzwerk verbunden ist.

Webschnittstelle aufrufen

- 1 Starten Sie die Software **Companion Center SFX**, indem Sie entweder auf das **Companion Center SFX**-Icon auf Ihrem Desktop klicken oder im Startmenü **Start > Programme > Companion Center SFX > Laser SFX > Companion Center SFX** auswählen.
- 2 Die Ampel in der rechten oberen Ecke zeigt an, ob das Gerät mit dem Computer verbunden ist und einwandfrei funktioniert.
- 3 Wählen Sie das Register **Einstellungen**.



- 4 Die Einstellungsseiten der Webschnittstelle sind mit einem Passwort geschützt. Geben Sie die Login-Daten ein:

Name: **user**

Passwort: **user**

- 5 Klicken Sie auf **Anmeldung**.

VORSICHT!



Passwort ändern und notieren!

Ändern Sie das Passwort beim ersten Aufrufen der Webschnittstelle, damit kein Unbefugter auf Ihr Gerät zugreifen kann. Notieren Sie sich Ihr Passwort an einer sicheren Stelle. Sollten Sie Ihr Passwort vergessen, müssen Sie Ihr Gerät auf Werkseinstellungen zurücksetzen, um wieder darauf zugreifen zu können. Alle persönlichen Einstellungen werden gelöscht.

Webschnittstelle mit Internetbrowser aufrufen

Sie benötigen die aktuelle IP-Adresse des Gerätes, um die Webschnittstelle mit einem Internetbrowser aufzurufen. Sie finden die IP-Adresse auf der Einstellungsliste.

Hinweis



Einstellungsliste drucken

Drücken Sie **C**, **8** **0** und **OK**, um eine Liste aller Einstellungen Ihres Gerätes zu drucken.

- 1 Starten Sie einen Internet-Browser an einem Computer, der an das Netzwerk angeschlossen ist.

Hinweis



Geeignete Internet-Browser

Wir empfehlen die folgenden Internet-Browser. Windows PC: Internet Explorer (mindestens Version 6.0), Apple Macintosh: Safari (mindestens Version 1.3), Linux: Conquerer (mindestens Version 3.2.1).

- 2 Geben Sie in der Adressleiste des Browsers die IP-Adresse des Gerätes ein.
- 3 Bestätigen Sie mit **Return**.

6 Scanner

Sie können ein Dokument scannen und am Computer, auf einem USB-Speichermedium oder an einem Netzwerkcomputer speichern.

Auf der mitgelieferten Installations-CD finden Sie die Software **Companion Center SFX**. Damit können Sie Dokumente vom Computer scannen, Faxe vom Computer versenden und verwalten sowie über die Webschnittstelle Einstellungen des Gerätes vornehmen (siehe auch Kapitel *Treiber und Software installieren*, Seite 18).

Spezifikationen für Dokumente	
Breite der Dokumente	208–218 mm
Länge der Dokumente	277–600 mm
Papiergewicht der Dokumente	60–90 g/m ²
Kapazität	50 Blatt (80 g/m ²)
Herstellerempfehlung für optimalen Betrieb	A4 · A5 · Letter · Legal (80 g/m ²)

VORSICHT!



Ungeeignete Dokumente!

Legen Sie keine Dokumente in das Gerät, die ...

... nass sind, mit Korrekturflüssigkeit bearbeitet wurden, verschmutzt sind oder eine beschichtete Oberfläche haben.

... mit einem weichen Bleistift, mit Farbe, Kreide oder Zeichenkohle beschriftet sind.

... aus Zeitungen oder Zeitschriften stammen (Druckerschwärze).

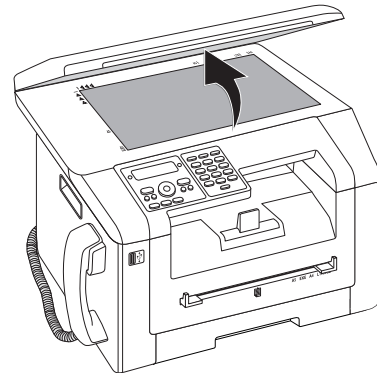
... mit Büro- oder Heftklammern, mit Klebestreifen oder Klebstoff zusammengehalten werden.

... mit Notizzetteln beklebt sind.

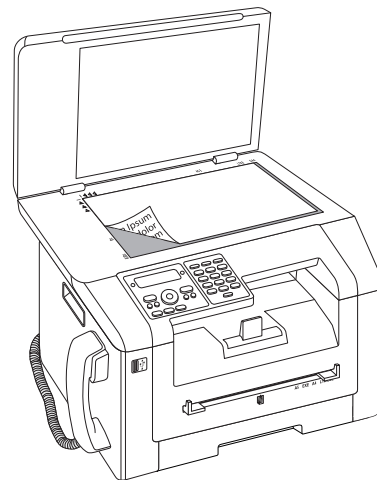
... zerknittert oder eingerissen sind.

Dokumente einlegen

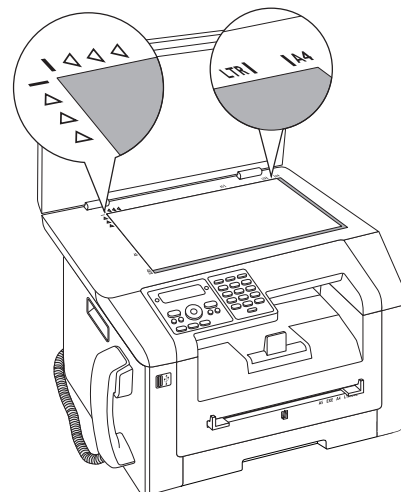
1 Öffnen Sie den Scannerdeckel.



2 Legen Sie das Dokument mit der Schriftseite nach unten auf das Scannerglas.



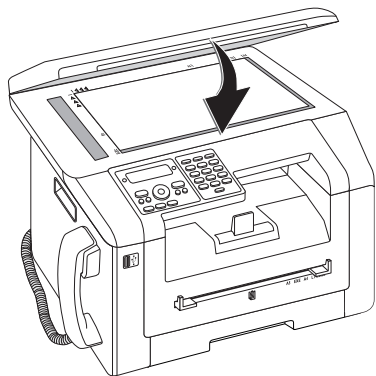
3 Richten Sie das Dokument an der linken hinteren Ecke des Scannerglases aus (Pfeilmarkierungen). Die Markierungen auf der Scannerumrandung für die Formate A4 und A5 helfen Ihnen, das Dokument richtig zu positionieren.



Hinweis**Detail vergrößern**

Möchten Sie ein Detail (zum Beispiel eine Grafik) Ihres Dokumentes kopieren, platzieren Sie das Dokument so, dass die Detailansicht an den Ursprung rückt. In Verbindung mit der Zoomfunktion können Sie den gewünschten Bereich aus dem Dokument freistellen.

- 4 Schließen Sie den Scannerdeckel.

**Hinweis****Scannerdeckel anpassen**

Der Scannerdeckel ist mit verstellbaren Scharnieren ausgestattet; so können Sie auch dickere Dokumente (zum Beispiel Bücher) in den Flachbettscanner legen. Heben Sie den Scannerdeckel vorsichtig an, damit er so gleichmäßig wie möglich aufliegt.

Verwenden Sie Transparentfolie, wenn Sie dreidimensionale Objekte (zum Beispiel Münzen, Blumen) kopieren, damit das Scannerglas nicht beschädigt wird.

VORSICHT!**Nicht auf den Scannerdeckel drücken!**

Drücken Sie nicht mit Gewalt auf den Scannerdeckel, wenn Sie dickere Dokumente oder dreidimensionale Vorlagen scannen, dies könnte eine Beschädigung des Scannerdeckels und/oder des Scannerglases nach sich ziehen.

Dokument scannen und am Computer speichern

Mit dieser Funktion scannen Sie ein Dokument mit Ihrem Gerät ein und übertragen es an einen Computer, der mit einem USB-Kabel direkt an das Gerät angeschlossen ist.

Hinweis**Scannen vom Computer starten**

Mit der Software **Companion Center SFX** können Sie den Scan am Computer aufrufen. Sie können den Scanvorgang auch von jedem anderen Grafikprogramm aus starten, wenn es den Twain-Treiber unterstützt. Wählen Sie als Scanner den Twain-Scannertreiber.

Scan mit Standardeinstellungen erstellen

- 1 Drücken Sie **SCAN**.
- 2 Wählen Sie mit $\blacktriangle/\blacktriangledown$ **SCAN ZU PC USB**.
- 3 Bestätigen Sie mit **OK**.

Hinweis**Funktion aufrufen**

Sie können die Funktion auch aufrufen, indem Sie **C**, **3** **1** und **OK** drücken.

- 4 Drücken Sie **OK**.

Scan mit angepassten Einstellungen erstellen

- 1 Drücken Sie **SCAN**.
- 2 Wählen Sie mit $\blacktriangle/\blacktriangledown$ **SCAN ZU PC USB**.
- 3 Bestätigen Sie mit **OK**.
- 4 Wählen Sie mit $\blacktriangle/\blacktriangledown$ **EINSTELLUNGEN**.
- 5 Bestätigen Sie mit **OK**.

Hinweis**Funktion aufrufen**

Sie können die Funktion auch aufrufen, indem Sie **C**, **3** **1** und **OK** drücken.

- 6 Wählen Sie mit $\blacktriangle/\blacktriangledown$, ob Sie das Dokument mit Graustufen oder in Farbe scannen möchten
- 7 Bestätigen Sie mit **OK**.
- 8 Geben Sie einen Namen für die Datei ein.

Buchstaben geben Sie mit den Zifferntasten ein (siehe Bedruckung). Sonderzeichen geben Sie mit **0** ein. Drücken Sie die jeweilige Taste so oft, bis der gewünschte Buchstabe oder das Sonderzeichen am Display erscheint.

Hinweis**Im Editor navigieren**

Mit ▲/▼ bewegen Sie den Cursor. Mit C löschen Sie einzelne Zeichen.

9 Bestätigen Sie mit **OK**.

10 Wählen Sie mit ▲/▼, ob Sie die Datei als Bilddatei oder als PDF-Datei speichern möchten.

Hinweis**Dateiformat auswählen**

Für eine Bilddatei können Sie auswählen, ob Sie die Datei im TIFF- oder im JPEG-Format speichern möchten (siehe auch Kapitel *Dateiformat auswählen*, Seite 60).

11 Bestätigen Sie mit **OK**.

12 Wählen Sie mit  die gewünschte Auflösung:

ENTWURF (100) – Scan mit niedriger Auflösung beispielsweise für die Verwendung im Internet

TEXT S/W (300) – Scan mit hoher Auflösung in Schwarz-Weiß für die optische Zeichenerkennung von Textdokumenten (OCR)

FOTO (200) – Scan mit hoher Auflösung beispielsweise für Fotos

HQ (300) – Scan mit höchster Auflösung

13 Bestätigen Sie mit **OK**.

14 Stellen Sie mit ▲/▼ den gewünschten Kontrast ein:

-/1 – Verringert den Kontrast / Schriftbild erscheint heller

4 (Werkseinstellung) – Optimierte Anpassung für alle Dokumente

+/? – Erhöht den Kontrast / Schriftbild erscheint dunkler (beispielsweise Dokumente mit blasser Schrift)


15 Bestätigen Sie mit **OK**.

16 Wählen Sie mit ▲/▼ den gewünschten Helligkeitsgrad:

-/1 – Wiedergabe wird heller

4 (Werkseinstellung) – Optimierte Anpassung für alle Dokumente

+/? – Wiedergabe wird dunkler

17 Drücken Sie . Das Dokument wird eingelesen und zum Computer übertragen.

18 Möchten Sie ein mehrseitiges Dokument mit dem Flachbettscanner scannen, legen Sie eine weitere Seite ein, und wählen Sie mit ▲/▼ **NÄCHSTE SEITE**.


19 Bestätigen Sie mit **OK**.

Dokument scannen und auf USB-Speichermedium speichern

VORSICHT!**Kompatible USB-Speichermedien!**

Achten Sie darauf, dass der Strom eines USB-Gerätes den zulässigen Ampere-Wert des USB-Anschlusses nicht überschreitet. Sie können an jeden USB-Anschluss nur **ein** High Power-Gerät (USB 2.0) einstecken. Schließen Sie keine Zusatzgeräte – wie zum Beispiel Akkus, Ventilatoren, Ladegeräte – an Ihr Gerät an. Das Gerät erkennt nur Speichermedien, die mit **FAT16** oder **FAT32** formatiert sind. **NTFS** wird nicht unterstützt.

Hinweis**USB-Speichermedium analysieren**

Sind viele Dokumente auf dem USB-Speichermedium gespeichert, kann es eine Zeitlang dauern, bis das USB-Speichermedium analysiert ist. Sie können den Vorgang jederzeit abbrechen, indem Sie  drücken.

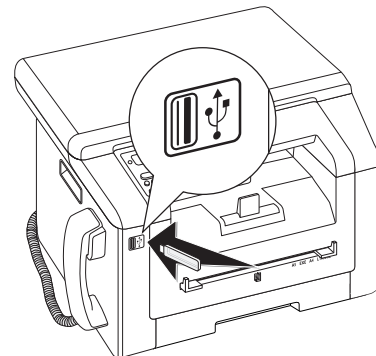
Sie können Dokumente mit Ihrem Gerät scannen und auf einem angeschlossenen USB-Speichermedium als JPG-, PDF- oder TIFF-Datei speichern.

Hinweis**Speicherordner**

Die Dateien werden im Ordner **[Geräte-name]\Scanauf** dem USB-Speichermedium gespeichert. Gibt es diesen Ordner nicht, wird er erstellt.

1 Legen Sie das Dokument ein.

2 Vergewissern Sie sich, dass ein USB-Speichermedium an den USB-Host-Anschluss auf der Vorderseite oder auf der Rückseite des Gerätes angeschlossen ist. Schließen Sie gegebenenfalls ein USB-Speichermedium an.



Hinweis**Auswahlmenü für USB-Speichermedien**

Das Auswahlmenü für USB-Speichermedien erscheint auf dem Display sobald Sie ein USB-Speichermedium (USB-Stick, externe Festplatte etc.) an den USB-Host-Anschluss an der Vorderseite des Gerätes anschließen.

- 3 Wählen Sie mit ▲/▼ **SCAN AUF USB** aus dem Auswahlmenü oder drücken Sie **C**, **9** **1** **3** und **OK**.

Hinweis**Funktion aufrufen**

Sie können die Funktion auch aufrufen, indem Sie **C**, **3** **2** und **OK** drücken.

- 4 Wählen Sie mit ▲/▼, ob Sie das Dokument mit Graustufen oder in Farbe scannen möchten
- 5 Bestätigen Sie mit **OK**.
- 6 Geben Sie einen Namen für die Datei ein.

Buchstaben geben Sie mit den Zifferntasten ein (siehe Bedruckung). Sonderzeichen geben Sie mit **0** ein. Drücken Sie die jeweilige Taste so oft, bis der gewünschte Buchstabe oder das Sonderzeichen am Display erscheint.

Hinweis**Im Editor navigieren**

Mit ▲/▼ bewegen Sie den Cursor. Mit **c** löschen Sie einzelne Zeichen.

- 7 Bestätigen Sie mit **OK**.
- 8 Wählen Sie mit ▲/▼, ob Sie die Datei als Bilddatei oder als PDF-Datei speichern möchten.

Hinweis**Dateiformat auswählen**

Für eine Bilddatei können Sie auswählen, ob Sie die Datei im TIFF- oder im JPEG-Format speichern möchten (siehe auch Kapitel *Dateiformat auswählen*, Seite 60).

- 9 Bestätigen Sie mit **OK**.
- 10 Wählen Sie mit ▲/▼ die gewünschte Auflösung:
ENTWURF(100) – Scan mit niedriger Auflösung beispielsweise für die Verwendung im Internet
TEXT S/W (300) – Scan mit hoher Auflösung in Schwarz-Weiß für die optische Zeichenerkennung von Textdokumenten (OCR)
FOTO(200) – Scan mit hoher Auflösung beispielsweise für Fotos
HQ(300) – Scan mit höchster Auflösung

- 11 Bestätigen Sie mit **OK**.

- 12 Stellen Sie mit ▲/▼ den gewünschten Kontrast ein:

-/1 – Verringert den Kontrast / Schriftbild erscheint heller

4 (Werkseinstellung) – Optimierte Anpassung für alle Dokumente

+/7 – Erhöht den Kontrast / Schriftbild erscheint dunkler (beispielsweise Dokumente mit blasser Schrift)

- 13 Bestätigen Sie mit **OK**.

- 14 Wählen Sie mit ▲/▼ den gewünschten Helligkeitsgrad:

-/1 – Wiedergabe wird heller

4 (Werkseinstellung) – Optimierte Anpassung für alle Dokumente

+/7 – Wiedergabe wird dunkler

- 15 Bestätigen Sie mit **OK**. Das Dokument wird eingeleiten und auf dem USB-Speichermedium gespeichert.

- 16 Möchten Sie ein mehrseitiges Dokument mit dem Flachbettscanner scannen, legen Sie eine weitere Seite ein, und wählen Sie mit ▲/▼ **NÄCHSTE SEITE**.

VORSICHT!**USB-Speichermedien entfernen!**

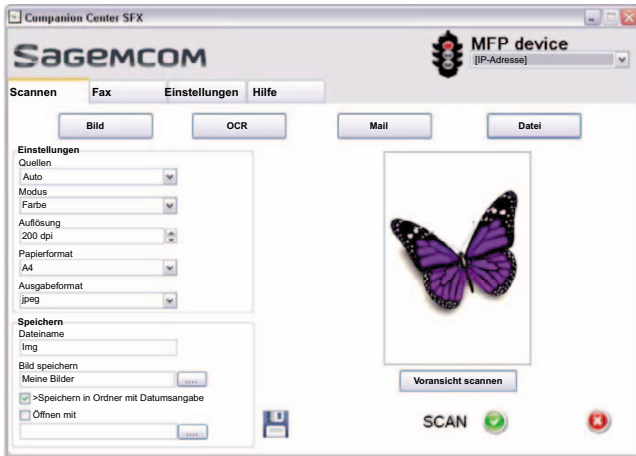
Ziehen Sie das eingesetzte Speichermedium keinesfalls heraus, während das Gerät darauf zugreift. Dadurch können Daten beschädigt werden oder verloren gehen.

Mit Companion Center SFX scannen

Mit der Software **Companion Center SFX** können Sie Dokumente scannen und anschließend am Computer bearbeiten.

- 1 Starten Sie die Software **Companion Center SFX**, indem Sie entweder auf das **Companion Center SFX**-Icon auf Ihrem Desktop klicken oder im Startmenü **Start > Programme > Companion Center SFX > Laser SFX > Companion Center SFX** auswählen.
- 2 Die Ampel in der rechten oberen Ecke zeigt an, ob das Gerät mit dem Computer verbunden ist und einwandfrei funktioniert.

3 Wählen Sie das Register **Scannen**.



4 Wählen Sie aus den Voreinstellungen für verschiedene Verwendungsprofile.

Bild – Optimierte Einstellungen für das Scannen von Fotos.

OCR – (Optische Zeichenerkennung, Schrifterkennung) Einlesen von gedruckten Texten als Schriftdatei, die bearbeitet und geändert werden kann. Fotos oder handschriftliche Texte können von der Erkennung ausgenommen werden.

Mail – Der Scan wird einer E-Mail angehängt.

Datei – Der Scan wird als Datei gespeichert.

5 Möchten Sie die aktuellen Einstellungen ändern, stehen Ihnen folgende Funktionen zur Verfügung:

Quellen – Automatischer Dokumenteneinzug oder Flachbettscanner als Quelle für den Scan

Modus – Scannen im Schwarz-Weiß-Modus (auch Strichmodus) oder Graustufenmodus

Auflösung – Auflösung für den Scan auswählen

Papierformat – Papierformat einstellen

Ausgabeformat – Dateiformat auswählen

6 Geben Sie unter **Dateiname** den Namen der Ausgabedatei ein.

7 Wählen Sie unter **Bild speichern** den Ordner, in dem die Datei gespeichert werden soll. Mit der Option **>Speichern in Ordner mit Datumsangabe** wird die Datei in einem Ordner mit dem aktuellen Datum gespeichert.

8 Aktivieren Sie die Funktion **Öffnen mit**, wenn Sie die gescannte Datei nach dem Einlesen öffnen möchten. Wählen Sie das gewünschte Programm. Sie können beispielsweise eine Bilddatei in einem Bildbearbeitungsprogramm öffnen, einen mit OCR erkannten Text in einem Textverarbeitungsprogramm weiterbearbeiten oder einen E-Mail-Anhang an Ihr E-Mailprogramm weiterreichen.

9 Klicken Sie auf **Voransicht scannen**, um eine Vorschau des gescannten Dokumentes anzuzeigen.

10 Klicken Sie auf die Schaltfläche **Scannen**, um den Scanvorgang zu starten.

7 Drucker und Druckmedien

Hinweis



Vom Computer drucken

Wenn Sie die **Companion Center SFX** auf Ihrem Computer installieren, wird das Gerät als Drucker unter Windows eingerichtet. Im Drucker-Menü unter **Start > Einstellungen > Drucker** finden Sie das Gerät als **Laser Printer Scanner**.

Sie können aus jedem Programm auf Ihr Gerät wie auf jeden anderen Drucker zugreifen und Schwarz-Weiß-Ausdrucke erstellen. Wählen Sie einfach den **Laser Printer Scanner** als Drucker.

Spezifikationen für Druckmedien

In die Papierkassette können Sie normales Druckpapier oder bedruckte Vorlagen (Formulare) einlegen. In die manuelle Papierzufuhr können Sie spezielle Papierformate, Briefumschläge, Transparentfolien, Etikettbogen oder bedruckte Vorlagen einführen.

Papierkassette	
Papiergröße	Größe A4 · A5 · B5 (JIS) · Letter · Legal (13/14") · Exec
Gewicht	60–105 g/m ²
Kapazität	250 Blatt

Manuelle Papierzufuhr	
Papiergröße	Breite: 98–216 mm Länge: 148–356 mm
Gewicht	60–165 g/m ²
Kapazität	1 Blatt

VORSICHT!



Ungeeignetes Papier!

Legen Sie keine Blätter in die Papierkassette, die ...

... nass sind, mit Korrekturflüssigkeit bearbeitet wurden, verschmutzt sind oder eine beschichtete Oberfläche haben.

... mit Büro- oder Heftklammern, mit Klebestreifen oder Klebstoff zusammengehalten werden. Verwenden Sie Etikettbogen für den Einsatz in Laserdruckern.

... mit Notizzetteln beklebt sind.

... zerknittert oder eingerissen sind.

VORSICHT!

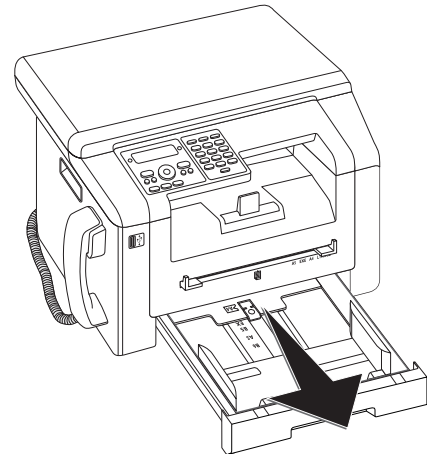


Vordrucke aus Laserdruckern!

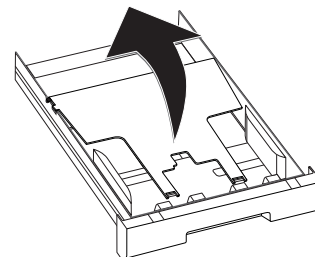
Vordrucke, die von einem Laserdrucker ausgedruckt wurden, eignen sich nicht für eine weitere Bedruckung.

Papier in die Papierkassette einlegen

- 1 Ziehen Sie die Papierkassette aus dem Gerät.



- 2 Klappen Sie die Abdeckung der Papierkassette hoch.

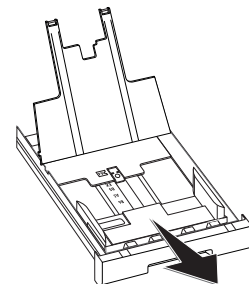


VORSICHT!

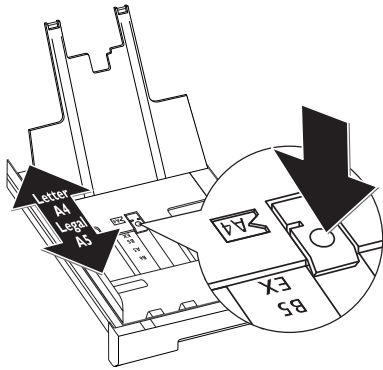


Erste Inbetriebnahme!

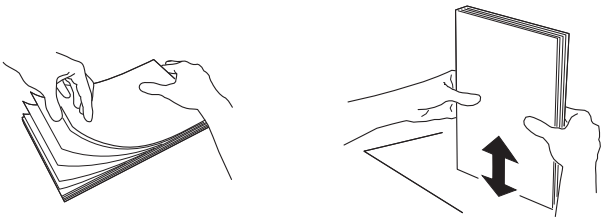
Entfernen Sie bitte die Kartoneinlage aus der Papierkassette bevor Sie Papier hineingeben und die Kassette in das Gerät schieben.



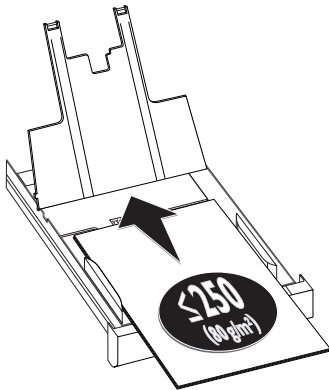
- 3 Passen Sie die Länge der Papierkassette an das Druckpapier an. Drücken Sie auf die Verriegelungstaste am Boden der Papierkassette. Verschieben Sie die Rückwand bis sie bei der passenden Beschriftung einrastet: Legal = **LG**, A4 = **A4**, A5 = **A5**, Letter = **LE**, B5 = **B5**.



- 4 Fächern Sie das Papier auf, und richten Sie es an einer glatten Oberfläche aus. So verhindern Sie, dass mehrere Blätter auf einmal eingezogen werden.



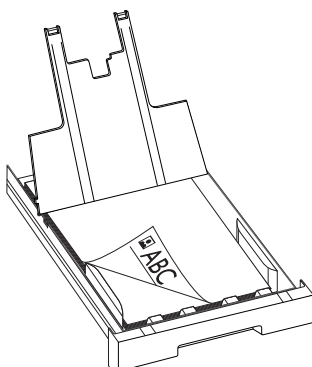
- 5 Legen Sie das Papier in die Papierkassette ein. Sie können bis zu **250 Blatt (80 g/m²)** einlegen.



Hinweis

Vorlagen einlegen

Möchten Sie auf eine Vorlage drucken (zum Beispiel Formulare oder Briefpapier), legen Sie die Vorlage mit der zu bedruckenden Seite nach unten und mit dem Kopf der Seite nach vorn in die Papierkassette.



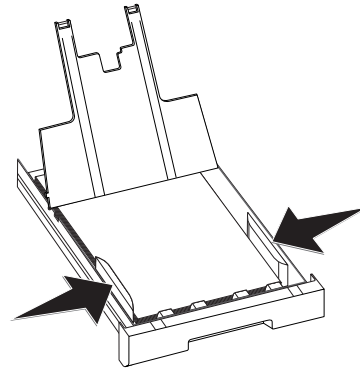
VORSICHT!



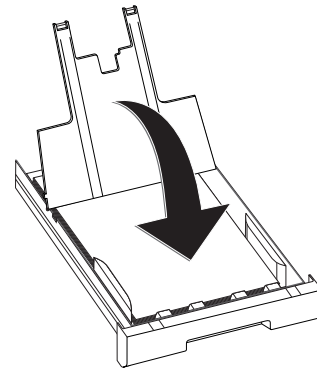
Vordrucke aus Laserdruckern!

Vordrucke, die von einem Laserdrucker ausgedruckt wurden, eignen sich nicht für eine weitere Bedruckung.

- 6 Fixieren Sie das Papier mithilfe der beiden Papierquerführungen. Achten Sie darauf, das Papier beim Fixieren nicht zu knicken.



- 7 Schließen Sie die Abdeckung der Papierkassette.

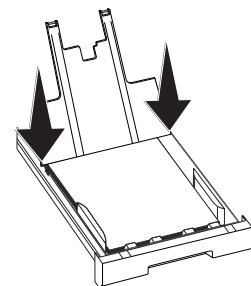


Hinweis

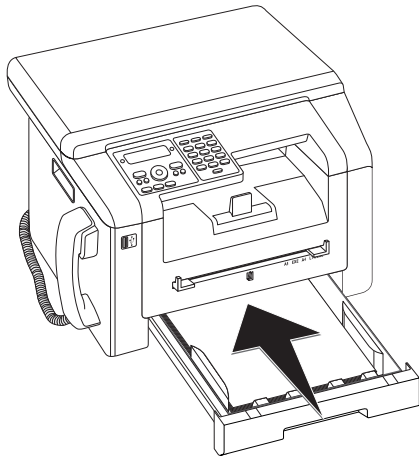


Abdeckung der Papierkassette

Falls sich die Abdeckung der Papierkassette gelöst hat, befestigen Sie die Abdeckung in den Halterungen. Achten Sie darauf, dass die glatte Seite der Abdeckung (mit den Zeichnungen) nach oben zeigt.

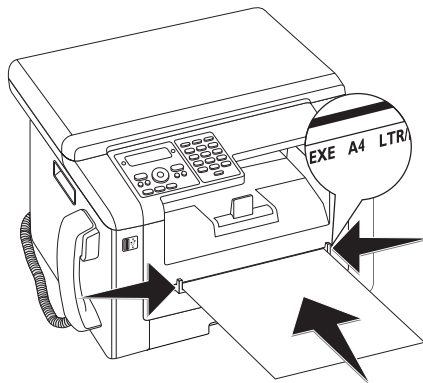


- 8 Schieben Sie die Papierkassette bis zum Anschlag in das Gerät.



Papier in die manuelle Papierzuföhr einlegen

- 1 Dröcken Sie **C**, **2 0 2** und **OK**.
- 2 Wöhlen Sie mit **▲/▼** die manuelle Papierzuföhr.
- 3 Bestätigen Sie mit **OK**.
- 4 Legen Sie das Papier in die manuelle Papierzuföhr auf der Vorderseite des Gerätes.
- 5 Fixieren Sie das Papier mithilfe der beiden Papierquerföhrungen. Achten Sie darauf, das Papier beim Fixieren nicht zu knicken.



VORSICHT!



Einstellung zuröcksetzen

Stellen Sie nach dem Druckauftrag die Standardeinstellung wieder her, damit für eingehende Faxnachrichten der Papiereinzug aus der Papierkassette sichergestellt ist.

Briefumschlöge einlegen

Sie können Briefumschlöge über die manuelle Papierzuföhr direkt bedröcken.

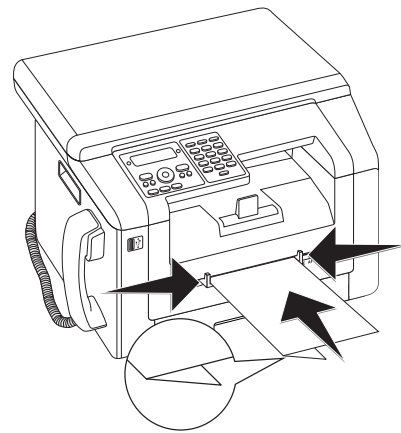
VORSICHT!



Ungeeignete Umschlöge!

Verwenden Sie keine Umschlöge mit selbstklebenden Umschlagsklappen, Umschlöge mit Fenstern oder mit Metallklammern.

- 1 Legen Sie den Umschlag in die manuelle Papierzuföhr auf der Vorderseite des Gerätes. Die kurze Kante muss Richtung Gerät zeigen. Die Seite, die bedröckt werden soll, muss oben liegen. Die Umschlagsklappe muss nach unten links zeigen.
- 2 Fixieren Sie den Umschlag mithilfe der beiden Papierquerföhrungen. Achten Sie darauf, den Umschlag beim Fixieren nicht zu knicken.



Transparentfolien und Etiketten einlegen

Verwenden Sie Transparentfolien, die für Kopierer und Laserdröcker vorgesehen sind, da sie hohe Temperaturen und Druck aushalten müssen. Die Druckseite ist meistens etwas rauer als die Röckseite.

Sie können Transparentfolien und Etikettbogen sowohl in die Papierkassette als auch in die manuelle Papierzuföhr einlegen. Verwenden Sie für den Druck auf diesen Druckmedien vorzugsweise die manuelle Papierzuföhr (siehe auch Kapitel *Papier in manuelle Papierzuföhr einlegen*, Seite 28).

VORSICHT!



Ungeeignete Folien und Etiketten!

Verwenden Sie keine Transparentfolien, die für manuelle Beschriftung oder einen Overhead-Projektor ausgelegt sind. Diese Folien können im Gerät schmelzen und es beschädigen.

Verwenden Sie Etikettbogen für den Einsatz in Laserdröckern. Die Etiketten müssen den Bogen ganz bedecken, da sie sich sonst im Gerät ablösen können.

Vorlagen einlegen

VORSICHT!

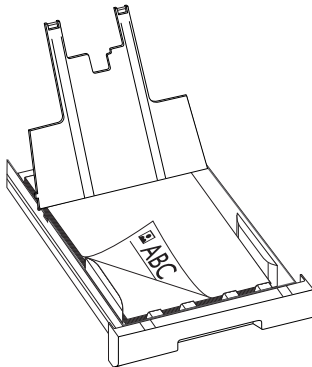


Vordrucke aus Laserdruckern!

Vordrucke, die von einem Laserdrucker ausgedruckt wurden, eignen sich nicht für eine weitere Bedruckung.

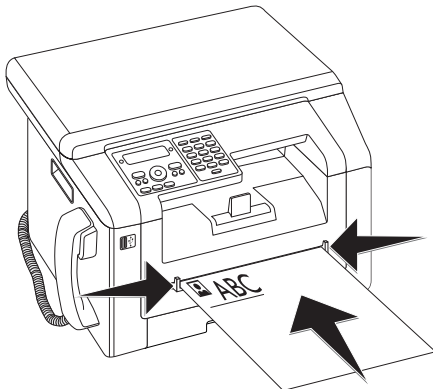
Vorlagen in die Papierkassette einlegen

Möchten Sie auf eine Vorlage drucken (zum Beispiel Formulare oder Briefpapier), legen Sie die Vorlage mit der zu bedruckenden Seite nach unten und mit dem Kopf der Seite nach vorn in die Papierkassette.



Vorlagen in die manuelle Papierzufuhr einlegen

Möchten Sie auf eine Vorlage drucken (zum Beispiel Formulare oder Briefpapier), legen Sie die Vorlage mit der zu bedruckenden Seite nach oben und mit dem Kopf nach vorn (Richtung Gerät) in die manuelle Papierzufuhr.



Liste der verfügbaren Dokumente auf USB-Speichermedium drucken

VORSICHT!




Kompatible USB-Speichermedien!

Achten Sie darauf, dass der Strom eines USB-Gerätes den zulässigen Ampere-Wert des USB-Anschlusses nicht überschreitet. Sie können an jeden USB-Anschluss nur **ein** High Power-Gerät (USB 2.0) einstecken. Schließen Sie keine Zusatzgeräte – wie zum Beispiel Akkus, Ventilatoren, Ladegeräte – an Ihr Gerät an. Das Gerät erkennt nur Speichermedien, die mit **FAT16** oder **FAT32** formatiert sind. **NTFS** wird nicht unterstützt.

Hinweis

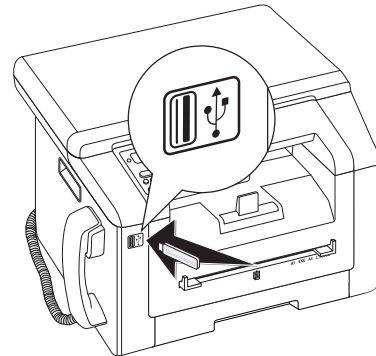


USB-Speichermedium analysieren

Sind viele Dokumente auf dem USB-Speichermedium gespeichert, kann es eine Zeitlang dauern, bis das USB-Speichermedium analysiert ist. Sie können den Vorgang jederzeit abbrechen, indem Sie  drücken.

Sie können eine Liste aller TXT-, JPEG- und TIFF-Dateien auf dem angeschlossenen USB-Speichermedium drucken.

- 1 Vergewissern Sie sich, dass ein USB-Speichermedium an den USB-Host-Anschluss auf der Vorderseite oder auf der Rückseite des Gerätes angeschlossen ist. Schließen Sie gegebenenfalls ein USB-Speichermedium an.



Hinweis



Auswahlmenü für USB-Speichermedien

Das Auswahlmenü für USB-Speichermedien erscheint auf dem Display sobald Sie ein USB-Speichermedium (USB-Stick, externe Festplatte etc.) an den USB-Host-Anschluss an der Vorderseite des Gerätes anschließen.

- 2 Wählen Sie mit ▲/▼ **LISTE DRUCKEN** aus dem Auswahlmenü oder drücken Sie **C**, **9** **1** **1** und **OK**. Die Liste wird gedruckt.

Hinweis



Funktion aufrufen

Sie können die Funktion auch aufrufen, indem Sie **C**, **2** **1** **1** und **OK** drücken.

VORSICHT!



USB-Speichermedien entfernen!

Ziehen Sie das eingesetzte Speichermedium keinesfalls heraus, während das Gerät darauf zugreift. Dadurch können Daten beschädigt werden oder verloren gehen.

Dokument vom USB-Speichermedium drucken

VORSICHT!



Kompatible USB-Speichermedien!

Achten Sie darauf, dass der Strom eines USB-Gerätes den zulässigen Ampere-Wert des USB-Anschlusses nicht überschreitet. Sie können an jeden USB-Anschluss nur **ein** High Power-Gerät (USB 2.0) einstecken. Schließen Sie keine Zusatzgeräte – wie zum Beispiel Akkus, Ventilatoren, Ladegeräte – an Ihr Gerät an. Das Gerät erkennt nur Speichermedien, die mit **FAT16** oder **FAT32** formatiert sind. **NTFS** wird nicht unterstützt.

Hinweis

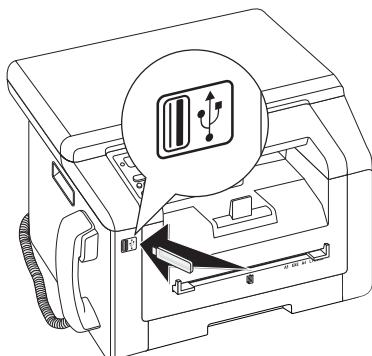


USB-Speichermedium analysieren

Sind viele Dokumente auf dem USB-Speichermedium gespeichert, kann es eine Zeitlang dauern, bis das USB-Speichermedium analysiert ist. Sie können den Vorgang jederzeit abbrechen, indem Sie **⏏** drücken.

Sie können ein oder mehrere TXT-, JPEG- und TIFF-Dateien vom angeschlossenen USB-Speichermedium drucken.

- 1 Vergewissern Sie sich, dass ein USB-Speichermedium an den USB-Host-Anschluss auf der Vorderseite oder auf der Rückseite des Gerätes angeschlossen ist. Schließen Sie gegebenenfalls ein USB-Speichermedium an.



Hinweis



Auswahlmenü für USB-Speichermedien

Das Auswahlmenü für USB-Speichermedien erscheint auf dem Display sobald Sie ein USB-Speichermedium (USB-Stick, externe Festplatte etc.) an den USB-Host-Anschluss an der Vorderseite des Gerätes anschließen.

- 2 Wählen Sie mit ▲/▼ **DATEI DRUCKEN** aus dem Auswahlmenü oder drücken Sie **C**, **9** **1** **2** und **OK**.

Hinweis



Funktion aufrufen

Sie können die Funktion auch aufrufen, indem Sie **C**, **2** **1** **2** und **OK** drücken.

Hinweis



Im Verzeichnis navigieren

Drücken Sie **OK**, um einen Ordner im Verzeichnis zu öffnen. Mit **C**, kehren Sie in das übergeordnete Verzeichnis zurück.

- 3 Geben Sie den Anfangsbuchstaben ein, oder wählen Sie mit ▲/▼ die Datei, die Sie drucken möchten.
- 4 Drücken Sie **OK**, um die Datei zu markieren. Dateien, die gedruckt werden, werden mit einem Stern (*) gekennzeichnet.
- 5 Fügen Sie weitere Dateien hinzu, indem Sie die Dateien mit den Pfeiltasten auswählen und **OK** drücken. Sie können nur Dateien im gleichen Verzeichnis auswählen.

Hinweis



Dateien mit Pfeiltasten auswählen

Sie können mehrere aufeinanderfolgende Dateien auswählen. Drücken Sie **↑** und **OK**, um die Funktion ein- oder auszuschalten. Markieren Sie mit ▲/▼ die gewünschten Dateien. Einmal gewählte Dateien können nicht wieder aus der Auswahl entfernt werden.

- 6 Drücken Sie **⏏**, um die Auswahl zu beenden.

Hinweis



Im Menü navigieren

Mit **⏏** beenden Sie das Menü und kehren in den Ausgangsmodus zurück.

- 7 Geben Sie ein, wie oft Sie das Dokument kopieren möchten (maximal **9** **9** Kopien).
- 8 Bestätigen Sie mit **OK**.
- 9 Wählen Sie mit ▲/▼ die Papierquelle.
- 10 Bestätigen Sie mit **OK**.

- 11 Wählen Sie mit ▲/▼ das gewünschte Papierformat. Beachten Sie die Angaben in den technischen Daten.
- 12 Bestätigen Sie mit **OK**.
- 13 Wählen Sie mit ▲/▼ die Stärke des eingelegten Papiers.
- 14 Drücken Sie **◊**, um den Druck zu starten

VORSICHT!**USB-Speichermedien entfernen!**

Ziehen Sie das eingesetzte Speichermedium keinesfalls heraus, während das Gerät darauf zugreift. Dadurch können Daten beschädigt werden oder verloren gehen.

Dateien auf USB-Speichermedium löschen

VORSICHT!**Kompatible USB-Speichermedien!**

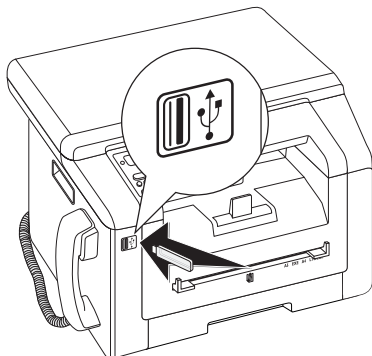
Achten Sie darauf, dass der Strom eines USB-Gerätes den zulässigen Ampere-Wert des USB-Anschlusses nicht überschreitet. Sie können an jeden USB-Anschluss nur **ein** High Power-Gerät (USB 2.0) einstecken. Schließen Sie keine Zusatzgeräte – wie zum Beispiel Akkus, Ventilatoren, Ladegeräte – an Ihr Gerät an. Das Gerät erkennt nur Speichermedien, die mit **FAT16** oder **FAT32** formatiert sind. **NTFS** wird nicht unterstützt.

Hinweis**USB-Speichermedium analysieren**

Sind viele Dokumente auf dem USB-Speichermedium gespeichert, kann es eine Zeitlang dauern, bis das USB-Speichermedium analysiert ist. Sie können den Vorgang jederzeit abbrechen, indem Sie **⏏** drücken.

Sie können Dateien vom angeschlossenen USB-Speichermedium löschen.

- 1 Vergewissern Sie sich, dass ein USB-Speichermedium an den USB-Host-Anschluss auf der Vorderseite oder auf der Rückseite des Gerätes angeschlossen ist. Schließen Sie gegebenenfalls ein USB-Speichermedium an.

**Hinweis****Auswahlmenü für USB-Speichermedien**

Das Auswahlmenü für USB-Speichermedien erscheint auf dem Display sobald Sie ein USB-Speichermedium (USB-Stick, externe Festplatte etc.) an den USB-Host-Anschluss an der Vorderseite des Gerätes anschließen.

- 2 Wählen Sie mit ▲/▼ **LÖSCHEN** aus dem Auswahlmenü oder drücken Sie **C**, **9** **1** **5** und **OK**.

Hinweis**Im Verzeichnis navigieren**

Drücken Sie **OK**, um einen Ordner im Verzeichnis zu öffnen. Mit **C**, kehren Sie in das übergeordnete Verzeichnis zurück.

- 3 Geben Sie den Anfangsbuchstaben ein, oder wählen Sie mit ▲/▼ die Datei, die Sie löschen möchten.
- 4 Drücken Sie **OK**, um die Datei zu markieren. Dateien, die gelöscht werden, werden mit einem Stern (*) gekennzeichnet.
- 5 Fügen Sie weitere Dateien hinzu, indem Sie die Dateien mit den Pfeiltasten auswählen und **OK** drücken. Sie können nur Dateien im gleichen Verzeichnis auswählen.

Hinweis**Dateien mit Pfeiltasten auswählen**

Sie können mehrere aufeinanderfolgende Dateien auswählen. Drücken Sie **↑** und **OK**, um die Funktion ein- oder auszuschalten. Markieren Sie mit ▲/▼ die gewünschten Dateien. Einmal gewählte Dateien können nicht wieder aus der Auswahl entfernt werden.

- 6 Drücken Sie **◊**, um die Auswahl zu beenden.

Hinweis**Im Menü navigieren**

Mit **⏏** beenden Sie das Menü und kehren in den Ausgangsmodus zurück.

- 7 Bestätigen Sie das Löschen mit **OK**.

VORSICHT!**Dateien löschen!**

Sie können den Löschvorgang nicht abbrechen. Gelöschte Dateien können nicht wiederhergestellt werden.

VORSICHT!**USB-Speichermedien entfernen!**

Ziehen Sie das eingesetzte Speichermedium keinesfalls heraus, während das Gerät darauf zugreift. Dadurch können Daten beschädigt werden oder verloren gehen.

Kalender drucken

Ihr Gerät druckt Ihnen eine Wochenübersicht als Kalenderblatt – für die aktuelle Woche, die kommende Woche oder eine frei wählbare Woche.

- 1 Drücken Sie **C**, **8** **5** und **OK**.
- 2 Wählen Sie mit **▲/▼**, ob Sie ein Kalenderblatt der aktuellen Woche, der kommenden Woche oder einer frei wählbaren Woche drucken möchten.
- 3 Bestätigen Sie mit **OK**.
- 4 **Benutzerdefinierte Woche:** Geben Sie das Jahr und die Woche ein (jeweils zweistellig) für die Sie ein Kalenderblatt drucken möchten beispielsweise **2** **5** **4** **0** für das Jahr 2025, Woche 40.
- 5 Bestätigen Sie mit **OK**.

Sudoku: Spiel drucken

Sudoku ist ein japanisches Zahlenrätsel. Das Spielfeld besteht aus 3 × 3 Quadraten, die in 3 × 3 Felder aufgeteilt sind. Je nach Schwierigkeitsgrad sind zu Beginn des Spieles mehr oder weniger Ziffern vorgegeben. Ziel des Spieles ist es, die Ziffern von 1 bis 9 so auf dem Spielfeld zu verteilen, dass jede Ziffer genau einmal in jeder Reihe, in jeder Spalte und in jedem der neun Blöcke erscheint. Es gibt nur eine Lösung.

Spiel drucken

- 1 Drücken Sie **C**, **8** **6** **1** und **OK**.
- 2 Wählen Sie mit **▲/▼** den Schwierigkeitsgrad.
- 3 Bestätigen Sie mit **OK**.
- 4 Geben Sie ein, wie oft Sie das Sudoku drucken möchten (maximal 9 Kopien).
- 5 Bestätigen Sie mit **OK**.
- 6 Wählen Sie mit **▲/▼**, ob die Lösung gedruckt werden soll.
- 7 Bestätigen Sie mit **OK**.

Letztes Spiel erneut drucken

- 1 Drücken Sie **C**, **8** **6** **2** und **OK**.
- 2 Geben Sie ein, wie oft Sie das Sudoku drucken möchten (maximal 9 Kopien).
- 3 Bestätigen Sie mit **OK**.
- 4 Wählen Sie mit **▲/▼**, ob die Lösung gedruckt werden soll.
- 5 Bestätigen Sie mit **OK**.

Lösung drucken

Hinweis

**Letzte Lösung verfügbar**

Die Lösung des zuletzt gedruckten Spiels wird gespeichert. Die Lösungen von früheren Spielen sind nicht mehr verfügbar.

Drücken Sie **C**, **8** **6** **3** und **OK**.

Sudoku für jeden Tag

Sie können sich jeden Tag ein neues Sudoku automatisch drucken lassen.

- 1 Drücken Sie **C**, **8** **6** **4** und **OK**.
- 2 Geben Sie die Uhrzeit ein beispielsweise **1** **4** **0** **0** für 14 Uhr.
- 3 Bestätigen Sie mit **OK**.
- 4 Wählen Sie mit **▲/▼** den Schwierigkeitsgrad.
- 5 Bestätigen Sie mit **OK**.
- 6 Geben Sie ein, wie oft Sie das Sudoku drucken möchten (maximal 9 Kopien).
- 7 Bestätigen Sie mit **OK**.
- 8 Wählen Sie mit **▲/▼**, ob die Lösung gedruckt werden soll.
- 9 Bestätigen Sie mit **OK**.
- 10 Wählen Sie mit **▲/▼**, ob Sie den Druck ein- oder ausschalten möchten.
- 11 Bestätigen Sie mit **OK**.

Hinweis

**Funktion ausschalten**

Sie können den täglichen Sudoku-Druck ausschalten, indem Sie die Funktion wie oben beschrieben aufrufen und unter Punkt 10 den automatischen Druck ausschalten.

8 Kopierer

Spezifikationen für Dokumente	
Breite der Dokumente	208–218 mm
Länge der Dokumente	277–600 mm
Papiergewicht der Dokumente	60–90 g/m ²
Kapazität	50 Blatt (80 g/m ²)
Herstellerempfehlung für optimalen Betrieb	A4 · A5 · Letter · Legal (80 g/m ²)

VORSICHT!



Ungeeignete Dokumente!

Legen Sie keine Dokumente in das Gerät, die ...

... nass sind, mit Korrekturflüssigkeit bearbeitet wurden, verschmutzt sind oder eine beschichtete Oberfläche haben.

... mit einem weichen Bleistift, mit Farbe, Kreide oder Zeichenkohle beschriftet sind.

... aus Zeitungen oder Zeitschriften stammen (Druckerschwärze).

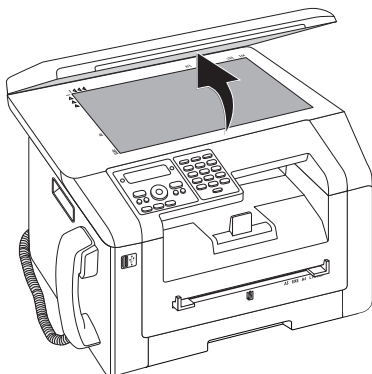
... mit Büro- oder Heftklammern, mit Klebestreifen oder Klebstoff zusammengehalten werden.

... mit Notizzetteln beklebt sind.

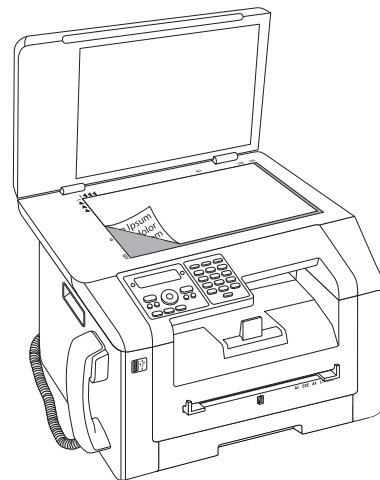
... zerknittert oder eingerissen sind.

Dokumente einlegen

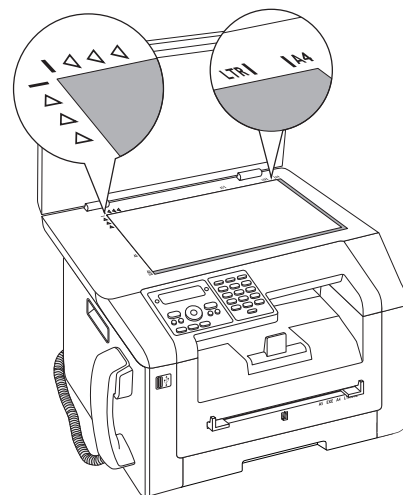
1 Öffnen Sie den Scannerdeckel.



2 Legen Sie das Dokument mit der Schriftseite nach unten auf das Scannerglas.



3 Richten Sie das Dokument an der linken hinteren Ecke des Scannerglases aus (Pfeilmarkierungen). Die Markierungen auf der Scannerumrandung für die Formate A4 und A5 helfen Ihnen, das Dokument richtig zu positionieren.



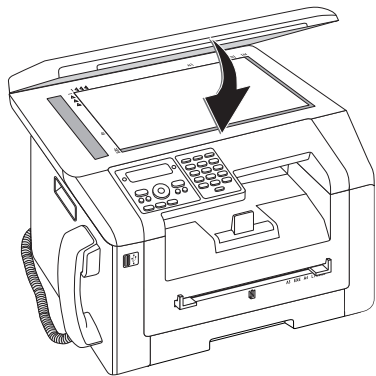
Hinweis



Detail vergrößern

Möchten Sie ein Detail (zum Beispiel eine Grafik) Ihres Dokumentes kopieren, platzieren Sie das Dokument so, dass die Detailansicht an den Ursprung rückt. In Verbindung mit der Zoomfunktion können Sie den gewünschten Bereich aus dem Dokument freistellen.

4 Schließen Sie den Scannerdeckel.



Hinweis



Scannerdeckel anpassen

Der Scannerdeckel ist mit verstellbaren Scharnieren ausgestattet; so können Sie auch dickere Dokumente (zum Beispiel Bücher) in den Flachbettscanner legen. Heben Sie den Scannerdeckel vorsichtig an, damit er so gleichmäßig wie möglich aufliegt.

Verwenden Sie Transparentfolie, wenn Sie dreidimensionale Objekte (zum Beispiel Münzen, Blumen) kopieren, damit das Scannerglas nicht beschädigt wird.

VORSICHT!



Nicht auf den Scannerdeckel drücken!

Drücken Sie nicht mit Gewalt auf den Scannerdeckel, wenn Sie dickere Dokumente oder dreidimensionale Vorlagen scannen, dies könnte eine Beschädigung des Scannerdeckels und/oder des Scannerglases nach sich ziehen.

Kopie mit Standardeinstellungen erstellen

Im Ausgangsmodus erscheinen im Display die gewählten Einstellungen für Auflösung, Vergrößerungs-/Verkleinerungsfaktor, gewähltes Papierformat und Simplex oder Duplex.

- 1 Legen Sie das Dokument ein.
- 2 Drücken Sie zweimal **COPY**. Die Kopie wird erstellt.

Hinweis



ECO-Taste

Drücken Sie **COPY** und **ECO**, um eine Kopie mit ökologischer Tonersparfunktion zu erstellen.

Hinweis



Funktion aufrufen

Sie können die Funktion auch aufrufen, indem Sie **C**, **1** **1** und **OK** drücken.

Einstellungen ändern

Hinweis



Einstellungen für den nächsten Druckauftrag

Mit diesen Funktionen wählen Sie die Einstellungen für den nächsten Druckauftrag. Die Grundeinstellungen ändern Sie mit den Funktionen des Kapitels *Einstellungen* (siehe auch Kapitel *Einstellungen*, Seite 56).

Auflösung einstellen

Drücken Sie **F**. Auf dem Display erscheint die eingestellte Auflösung. Drücken Sie noch mal auf **F**, um die Einstellung zu verändern. Sie können wählen zwischen:

AUTO – Optimierte Anpassung für alle Arten von Dokumenten

TEXT – Für kleingedruckte Texte beziehungsweise Zeichnungen

QUALITÄT – Für Dokumente mit vielen Details

FOTO – Für höchste Auflösung

Hinweis



Grundeinstellungen ändern

Ändern Sie die Grundeinstellung, indem Sie **C**, **1** **0** **3** und **OK** drücken.

Zoomparameter einstellen

- 1 Drücken Sie **ZOOM**. Auf dem Display erscheint der eingestellte Vergrößerungs-/Verkleinerungsfaktor.
- 2 Wählen Sie mit **▲/▼** die gewünschte Einstellung. Gespeichert sind Standardwerte beispielsweise für die Verkleinerung von A4 auf A5 oder für die Anpassung der europäischen Din-Formate auf die amerikanischen Letter- und Legal-Formate.
- 3 Bestätigen Sie mit **OK**.

Einseitigen/doppelseitigen Druck auswählen (Simplex/Duplex)

Drücken Sie **DUPLEX**, um den beidseitigen Druck (= Duplex) auszuwählen. Drücken Sie zweimal **F**, um den einseitigen Druck (= Simplex) auszuwählen.

Hinweis



Grundeinstellungen ändern

Ändern Sie die Grundeinstellung, indem Sie **C**, **1** **0** **1** und **OK** drücken.

Kontrast einstellen

- 1 Drücken Sie **OK**.
- 2 Stellen Sie mit **▲/▼** den gewünschten Kontrast ein:
 - /1 – Verringert den Kontrast / Schriftbild erscheint heller
 - 4 (Werkseinstellung) – Optimierte Anpassung für alle Dokumente
 - +/? – Erhöht den Kontrast / Schriftbild erscheint dunkler (beispielsweise Dokumente mit blasser Schrift)
- 3 Bestätigen Sie mit **OK**.

Mehrere Kopien erstellen

- 1 Legen Sie das Dokument ein.
- 2 Geben Sie ein, wie oft Sie das Dokument kopieren möchten (maximal **9** **9** Kopien). Sie können die Anzahl auch anpassen, indem Sie **▲/▼** drücken.
- 3 Drücken Sie zweimal **COPY**.

Hinweis



ECO-Taste

Drücken Sie **COPY** und **ECO**, um eine Kopie mit ökologischer Tonersparfunktion zu erstellen.

Crystal-Kopie mit Bild- und Textoptimierung (Crystal) erstellen

Ihr Gerät verfügt über die Bild- und Textoptimierungsfunktion Crystal, mit der Sie eine optimale Druck- und Kopierqualität Ihrer Dokumente erzielen.

Crystal nimmt automatisch alle notwendigen Einstellungen und Korrekturen in Bezug auf Bildschärfe, Farbmanagement und Kontrast vor, um die bestmögliche Druckqualität zu erreichen. Außerdem werden Belichtungsfehler korrigiert (zum Beispiel werden unterbelichtete Fotos aufgehellt oder Bildteile mit stark voneinander abweichenden Kontrasten angeglichen).

- 1 Legen Sie das Dokument ein.
- 2 Drücken Sie **COPY**.
- 3 Wählen Sie mit **▲/▼** CRYSTAL-KOPIE.
- 4 Bestätigen Sie mit **OK**.
- 5 Eine Vorschau des Dokumentes wird für eine Analyse eingelesen. Danach erstellt das Gerät die Crystal-Kopie für das Dokument. Das Profil mit den Einstellungen wird für weitere Dokumente gespeichert

Mehrere Crystal-Kopien mit gespeichertem Profil erstellen

- 1 Drücken Sie **C**, **1** **5** und **OK**.
- 2 Wählen Sie mit **▲/▼** VORSCHAU.
- 3 Bestätigen Sie mit **OK**.

- 4 Eine Vorschau des Dokumentes wird für eine Analyse eingelesen. Danach erstellt das Gerät die Crystal-Kopie für das Dokument. Das Profil mit den Einstellungen wird für weitere Dokumente gespeichert
- 5 Möchten Sie weitere Dokumente mit den gleichen Einstellungen kopieren, wählen Sie mit **▲/▼** LETZTES PROFIL. Es wird nur das letzte verwendete Profil gespeichert.
- 6 Bestätigen Sie mit **OK**.

Kopien mit zweitem Profil erstellen

In einem zweiten Profil speichern Sie Einstellungen, die Sie öfters verwenden möchten, zum Beispiel um eine häufig verwendete Dokumentenart zu kopieren (siehe auch Kapitel *Einstellungen für zweites Profil einrichten*, Seite 37).

Eine Kopie mit zweitem Profil erstellen

- 1 Legen Sie das Dokument ein.
- 2 Drücken Sie **COPY**.
- 3 Wählen sie mit **▲/▼** das zweite Profil.

Hinweis



Funktion aufrufen

Sie können die Funktion auch aufrufen, indem Sie **C**, **1** **2** und **OK** drücken.

- 4 Drücken Sie **COPY**.

Mehrere Kopien mit zweitem Profil erstellen

- 1 Legen Sie das Dokument ein.
- 2 Geben Sie ein, wie oft Sie das Dokument kopieren möchten (maximal **9** **9** Kopien). Sie können die Anzahl auch anpassen, indem Sie **▲/▼** drücken.
- 3 Drücken Sie **COPY**.
- 4 Wählen sie mit **▲/▼** das zweite Profil.

Hinweis



Funktion aufrufen

Sie können die Funktion auch aufrufen, indem Sie **C**, **1** **2** und **OK** drücken.

- 5 Drücken Sie **COPY**.

Hinweis



ECO-Taste

Drücken Sie **COPY** und **ECO**, um eine Kopie mit ökologischer Tonersparfunktion zu erstellen.

Kopien mit angepassten Einstellungen erstellen

Hinweis



Kopien erstellen

Sie können den Kopiervorgang jederzeit starten, indem Sie **COPY** drücken. Drücken Sie **ECO**, um eine Kopie mit ökologischer Tonersparfunktion zu erstellen.

- 1 Legen Sie das Dokument ein.
- 2 Drücken Sie **COPY**.
- 3 Wählen Sie mit ▲/▼ das gewünschte Profil.
- 4 Bestätigen Sie mit **OK**.
- 5 Wählen Sie mit ▲/▼ die Papierquelle.
- 6 Bestätigen Sie mit **OK**.
- 7 **Für Papier in der manuellen Papierzufuhr:** Wählen Sie mit ▲/▼ das gewünschte Papierformat.
- 8 Bestätigen Sie mit **OK**.
- 9 **Für Papier in der manuellen Papierzufuhr:** Wählen Sie mit ▲/▼ die Stärke des eingelegten Papiers.
- 10 Bestätigen Sie mit **OK**.
- 11 Wählen Sie mit ▲/▼ die gewünschte Auflösung:
 - ▲AUTO – Optimierte Anpassung für alle Arten von Dokumenten
 - ▲TEXT – Für kleingedruckte Texte beziehungsweise Zeichnungen
 - ▲QUALITÄT – Für Dokumente mit vielen Details
 - ▲FOTO – Für höchste Auflösung
- 12 Bestätigen Sie mit **OK**.
- 13 Stellen Sie mit ▲/▼ den gewünschten Kontrast ein:
 - /1 – Verringert den Kontrast / Schriftbild erscheint heller
 - 4 (Werkseinstellung) – Optimierte Anpassung für alle Dokumente
 - +/7 – Erhöht den Kontrast / Schriftbild erscheint dunkler (beispielsweise Dokumente mit blasser Schrift)
- 14 Bestätigen Sie mit **OK**.
- 15 Wählen Sie mit ▲/▼ den gewünschten Helligkeitsgrad:
 - /1 – Wiedergabe wird heller
 - 4 (Werkseinstellung) – Optimierte Anpassung für alle Dokumente
 - +/7 – Wiedergabe wird dunkler
- 16 Bestätigen Sie mit **OK**.
- 17 Wählen Sie mit ▲/▼ den einseitigen Druck (= Simplex) oder den beidseitigen Druck (= Duplex).
- 18 Bestätigen Sie mit **OK**.
- 19 Wählen Sie mit ▲/▼, ob die Kopien sortiert oder unsortiert ausgegeben werden sollen.
- 20 Drücken Sie **COPY**.

Vergrößerte oder verkleinerte Kopie erstellen

Hinweis



Kopien erstellen

Sie können den Kopiervorgang jederzeit starten, indem Sie **COPY** drücken. Drücken Sie **ECO**, um eine Kopie mit ökologischer Tonersparfunktion zu erstellen.

- 1 Legen Sie das Dokument ein.
- 2 Drücken Sie **COPY**.
- 3 Wählen Sie mit ▲/▼ **ZOOM**.
- 4 Bestätigen Sie mit **OK**.

Hinweis



Funktion aufrufen

Sie können die Funktion auch aufrufen, indem Sie **C**, **1** **3** und **OK** drücken.

- 5 Geben Sie ein, wie oft Sie das Dokument kopieren möchten (maximal **9** **9** Kopien).
- 6 Bestätigen Sie mit **OK**.
- 7 Sie können die Vorlage vergrößert oder verkleinert kopieren. Möglich sind Verkleinerungen auf bis zu 25 Prozent und Vergrößerungen auf bis zu 400 Prozent. Geben Sie den gewünschten Wert mit der Zifferntastatur ein.

Hinweis



Voreingestellte Werte wählen

Wählen Sie mit ▲/▼ aus den voreingestellten Werten. Gespeichert sind Standardwerte beispielsweise für die Verkleinerung von A4 auf A5 oder für die Anpassung der europäischen Din-Formate auf die amerikanischen Letter- und Legal-Formate.

- 8 Drücken Sie **COPY**, um den Kopiervorgang zu starten oder **OK**, um weitere Einstellungen vorzunehmen (siehe auch Kapitel *Kopien mit angepassten Einstellungen erstellen*, Seite 36).

Beide Seiten eines Dokumentes auf eine Seite kopieren (= Visitenkartenkopie)

Mit der Visitenkartenkopie können Sie beide Seiten eines kleinen Dokumentes (beispielsweise einer Visitenkarte) auf eine Seite kopieren.

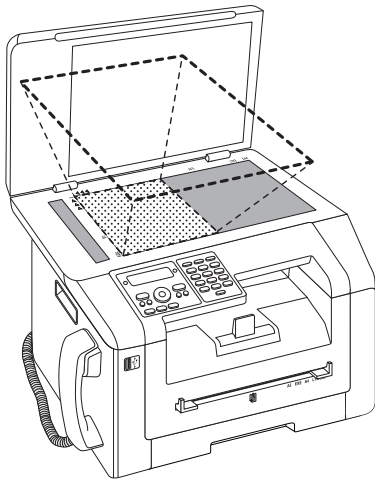
VORSICHT!



Vervielfältigung nicht gestattet

Die Vervielfältigung bestimmter Dokumente (z. B. durch Scannen, Drucken, Kopieren) ist in manchen Ländern verboten. Beachten Sie die rechtlichen Hinweise zur Vervielfältigung bestimmter Dokumente im Anhang (Seite 85).

- 1 Legen Sie das Dokument ein. Platzieren Sie das Dokument in der oberen Hälfte des Scanbereiches.



Hinweis



Dokumentenformat

Das Dokument darf nicht größer sein als die Hälfte des Druckpapiers (zum Beispiel A5-Dokument mit A4-Druckpapier).

- 2 Drücken Sie **COPY**.
- 3 Wählen Sie mit ▲/▼ **ID CARD KOPIE**.
- 4 Bestätigen Sie mit **OK**.

Hinweis



Funktion aufrufen

Sie können die Funktion auch aufrufen, indem Sie **C**, **1** **6** und **OK** drücken.

- 5 Die erste Seite des Dokumentes wird eingelesen.
- 6 Drehen Sie das Dokument um, wenn die entsprechende Meldung auf dem Display erscheint. Platzieren Sie es in dem gleichen Bereich wie die erste Seite.
- 7 Bestätigen Sie mit **OK**. Die zweite Seite des Dokumentes wird eingelesen und die Kopie wird erstellt.

Einstellungen für zweites Profil einrichten

Einseitigen/doppelseitigen Druck auswählen (Simplex/Duplex)

- 1 Drücken Sie **C**, **1** **0** **6** **1** und **OK**.
- 2 Wählen Sie mit ▲/▼ den einseitigen Druck (= Simplex) oder den beidseitigen Druck (= Duplex).
- 3 Bestätigen Sie mit **OK**.

Auflösung einstellen

- 1 Drücken Sie **C**, **1** **0** **6** **3** und **OK**.
- 2 Wählen Sie mit ▲/▼ die gewünschte Auflösung:
AUTO – Optimierte Anpassung für alle Arten von Dokumenten
TEXT – Für kleingedruckte Texte beziehungsweise Zeichnungen
QUALITÄT – Für Dokumente mit vielen Details
FOTO – Für höchste Auflösung
- 3 Bestätigen Sie mit **OK**.

Kontrast einstellen

- 1 Drücken Sie **C**, **1** **0** **6** **4** und **OK**.
- 2 Stellen Sie mit ▲/▼ den gewünschten Kontrast ein:
-/1 – Verringert den Kontrast / Schriftbild erscheint heller
4 (Werkseinstellung) – Optimierte Anpassung für alle Dokumente
+/7 – Erhöht den Kontrast / Schriftbild erscheint dunkler (beispielsweise Dokumente mit blasser Schrift)
- 3 Bestätigen Sie mit **OK**.

Helligkeitsgrad einstellen

- 1 Drücken Sie **C**, **1** **0** **6** **5** und **OK**.
- 2 Wählen Sie mit ▲/▼ den gewünschten Helligkeitsgrad:
-/1 – Wiedergabe wird heller
4 (Werkseinstellung) – Optimierte Anpassung für alle Dokumente
+/7 – Wiedergabe wird dunkler
- 3 Bestätigen Sie mit **OK**.

9 Telefonfunktionen

Wie Sie zusätzliche Telefone anschließen und welche Funktionen Ihnen zur Verfügung stehen, entnehmen Sie bitte dem Kapitel zu Telefonanschlüssen und zusätzlichen Geräten, Seite 64.

Telefonieren am Gerät

Wählen Sie die gewünschte Nummer. Dafür stehen Ihnen mehrere Möglichkeiten zur Verfügung. Heben Sie danach den Hörer ab.

Hinweis



Direkt wählen

Sie können auch zuerst den Hörer abheben und dann eine Nummer wählen. Der Wahlvorgang beginnt sofort.

Manuelle Wahl: Wählen Sie die gewünschte Nummer mit der Zifferntastatur.

Telefonbuch:

- 1 Drücken Sie .

Hinweis



Funktion aufrufen

Sie können einen Eintrag im Telefonbuch auch suchen, indem Sie **C**, **5** **1** **1** und **OK** drücken.

- 2 Wählen Sie mit $\blacktriangle/\blacktriangledown$ einen Eintrag. Geben Sie den Anfangsbuchstaben mit den Zifferntasten ein, um schneller im Telefonbuch zu navigieren.

Wiederwahl-/Anruferliste: Die Wiederwahl-/Anruferliste enthält die letzten gewählten Rufnummern und eingegangene Anrufe (\blackleftarrow kennzeichnet die gewählten Nummern, \blackrightarrow die eingegangenen Anrufe und $*$ die entgangenen Anrufe).

- 1 Drücken Sie .
- 2 Wählen Sie mit $\blacktriangle/\blacktriangledown$ einen Eintrag.

Nummern verketteten

Sie können manuell eingegebene Ziffern und gespeicherte Einträge kombinieren und bearbeiten, bevor der Wahlvorgang beginnt. Haben Sie beispielsweise die Vorwahlnummer einer günstigen Telefongesellschaft (Call-by-Call) als Telefonbucheintrag gespeichert, wählen Sie diesen Eintrag aus und geben die nachfolgende Rufnummer manuell ein oder wählen einen weiteren gespeicherten Eintrag.

Amtsleitung holen

Nebenstellenanlagen (PABX) sind in vielen Betrieben und in manchen Privathaushalten üblich. Sie müssen eine Amtskennziffer wählen, um von einem Nebenstellenanschluss eine Verbindung zum öffentlichen Telefonnetz (PSTN) zu erhalten.

Geben Sie die Amtskennziffer ein, mit der Sie das öffentliche Telefonnetz erreichen, bevor Sie die gewünschte Nummer eingeben oder einen gespeicherten Eintrag wählen. Die Amtskennziffer ist meistens **0**.

Hinweis



Falsche Amtskennziffer

In seltenen Fällen kann die Amtskennziffer eine andere Ziffer oder zweistellig sein. Bei älteren Telefonanlagen kann die Amtskennziffer **R** (= Flash) sein. Drücken Sie **R**, um diese Amtskennziffer einzugeben. Sollte die Verbindung zum öffentlichen Telefonnetz nicht möglich sein, fragen Sie den Anbieter Ihrer Telefonanlage.

Hinweis



Anschluss an Nebenstellenanlage

Betreiben Sie Ihr Gerät dauerhaft an einer Nebenstelle, speichern Sie die Amtskennziffer (siehe auch *Kapitel Nebenstellenanlage (PABX) einrichten*, Seite 64).

Wählpause einfügen

Es kann notwendig sein, eine Wählpause in die Rufnummer einzufügen, beispielsweise für eine Durchwahlnummer, eine Unteradresse oder in einer Fernwahlnummer. Drücken Sie **.** Der zweite Teil der Nummer wird erst nach einer kurzen Pause gewählt.

Zusätzliche Telefonfunktionen aufrufen

(Funktion wird nicht in allen Ländern und Netzwerken unterstützt)







Sie können mit Ihrem Gerät zusätzliche Telefonfunktionen nutzen beispielsweise Makeln, Dreierkonferenz oder Weiterleitungen. Informieren Sie sich bei Ihrer Telefongesellschaft, ob diese Funktionen für Ihren Anschluss verfügbar sind. Das Signal an die Vermittlungsstelle, um diese Dienste aufzurufen, ist eine kurze Leitungsunterbrechung (Hook-Flash). Drücken Sie **R**, um die zusätzlichen Telefonfunktionen aufzurufen. Wie Sie die Funktionen aufrufen, ist von Ihrer Telefongesellschaft abhängig.

Rufnummernerkennung (CLIP)

Auf dem Display erscheint die Nummer eines eingehenden Anrufes. Damit diese Funktion funktioniert, muss für Ihren Telefonanschluss die Rufnummernerkennung (CLIP – Calling Line Identification Presentation) aktiviert sein. Informieren Sie sich bei Ihrer Telefongesellschaft. Die Rufnummernerkennung ist möglicherweise kostenpflichtig.

Entgangene Anrufe

Hinweise auf entgangene Anrufe finden Sie in der Wiederwahl-/Anruferliste

- 1 Drücken Sie .
- 2 Blättern Sie mit / in der Liste der gewählten Nummern, der eingegangenen und entgangenen Anrufe ( kennzeichnet die gewählten Nummern,  die eingegangenen Anrufe und  die entgangenen Anrufe)

Hinweis



Telefonbuchnamen anzeigen

Ihr Gerät zeigt den Namen an, mit dem Sie den Teilnehmer im Telefonbuch gespeichert haben. Nummer und Name werden nicht angezeigt, wenn der Anrufer seine Nummer unterdrückt.

10 Telefonbuch des Gerätes

Hinweis



Webschnittstelle aufrufen

Sie können die Einträge des Telefonbuches auch mit der Webschnittstelle des Gerätes bearbeiten (siehe auch Kapitel *Webschnittstelle*, Seite 20).

Sie können neue Einträge speichern, nach Einträgen suchen, Gruppen anlegen und bearbeiten. Sie können bis zu 250 Einträge im Telefonbuch Ihres Gerätes speichern.

Hinweis



Im Editor navigieren

Mit ▲/▼ bewegen Sie den Cursor. Mit **C** löschen Sie einzelne Zeichen. Mit **⏎** beenden Sie das Menü und kehren in den Ausgangsmodus zurück.

Eintrag suchen

- 1 Drücken Sie **□□**.

Hinweis



Funktion aufrufen

Sie können einen Eintrag im Telefonbuch auch suchen, indem Sie **C**, **5** **1** **1** und **OK** drücken.

- 2 Wählen Sie mit ▲/▼ einen Eintrag.

Eintrag speichern

Hinweis



Keine gleichen Einträge

Sie können nicht zwei Einträge unter dem gleichen Namen speichern.

- 1 Drücken Sie **C**, **5** **1** **2** und **OK**.
- 2 Geben Sie den Namen ein. Buchstaben geben Sie mit den Zifferntasten ein (siehe Bedruckung). Sonderzeichen geben Sie mit **0** ein. Drücken Sie die jeweilige Taste so oft, bis der gewünschte Buchstabe oder das Sonderzeichen am Display erscheint.

Hinweis



Im Editor navigieren

Mit ▲/▼ bewegen Sie den Cursor. Mit **C** löschen Sie einzelne Zeichen.

- 3 Bestätigen Sie mit **OK**.
- 4 Geben Sie mit der Zifferntastatur die Nummer ein.
- 5 Bestätigen Sie mit **OK**.

Hinweis



Nummer aus der Wahlwiederholungsliste

Sie können eine gespeicherte Nummer aus der Liste der letzten gewählten Rufnummern und eingegangenen Anrufe (= Wiederwahl-/Anruferliste) aufrufen. Drücken Sie **Ⓞ**. Wählen Sie mit ▲/▼ einen Eintrag. Bestätigen Sie mit **OK**.

Hinweis



Amtskennziffer

Haben Sie Ihr Gerät für den Betrieb an einer Nebenstellenanlage eingerichtet und die Amtskennziffer eingegeben, speichern Sie die Nummer ohne Amtskennziffer (siehe auch Kapitel *Nebenstellenanlage (PABX) einrichten*, Seite 64).

- 6 Sie können dem Eintrag einen Klingelton zuweisen. Wählen Sie mit ▲/▼ oder den Zifferntasten **1** bis **7** einen Klingelton.
- 7 Bestätigen Sie mit **OK**.

Hinweis



Standard-Klingelton zuweisen

Wählen Sie **1**, um dem Eintrag den Standard-Klingelton zuzuweisen.

- 8 Wählen Sie die Geschwindigkeit für die Faxübertragung zu diesem Teilnehmer. Normalerweise können Sie die höchste Geschwindigkeit auswählen. Stellen Sie eine niedrigere Übertragungsgeschwindigkeit ein, wenn Sie Faxnachrichten in Netze mit schlechter Leitungsqualität senden.
- 9 Bestätigen Sie mit **OK**. Der Eintrag wird gespeichert.

Eintrag bearbeiten

- 1 Drücken Sie **C**, **5** **1** **4** und **OK**.
- 2 Wählen Sie mit ▲/▼ den Eintrag, den Sie bearbeiten möchten.
- 3 Bestätigen Sie mit **OK**.
- 4 Bearbeiten Sie den Namen.
- 5 Bestätigen Sie mit **OK**.
- 6 Bearbeiten Sie die Nummer.
- 7 Bestätigen Sie mit **OK**.
- 8 Sie können dem Eintrag einen Klingelton zuweisen. Wählen Sie mit ▲/▼ oder den Zifferntasten **1** bis **7** einen Klingelton.
- 9 Bestätigen Sie mit **OK**.

Hinweis**Standard-Klingelton zuweisen**

Wählen Sie **1**, um dem Eintrag den Standard-Klingelton zuzuweisen.

10 Wählen Sie die Geschwindigkeit für die Faxübertragung zu diesem Teilnehmer. Normalerweise können Sie die höchste Geschwindigkeit auswählen. Stellen Sie eine niedrigere Übertragungsgeschwindigkeit ein, wenn Sie Faxnachrichten in Netze mit schlechter Leitungsqualität senden.

11 Bestätigen Sie mit **OK**. Der Eintrag wird gespeichert.

Einen Eintrag löschen

- 1 Drücken Sie **C**, **5** **1** **5** und **OK**.
- 2 Wählen Sie mit **▲/▼** **LÖSCHEN: EINZELN**.
- 3 Bestätigen Sie mit **OK**.
- 4 Wählen Sie mit **▲/▼** den Eintrag, den Sie löschen möchten.
- 5 Bestätigen Sie mit **OK**.
- 6 Wählen Sie mit **▲/▼** **LÖSCHEN: JA**.
- 7 Bestätigen Sie mit **OK**.

Alle Einträge löschen

VORSICHT!**Alle Telefonbucheinträge werden gelöscht!**

Mit dieser Funktion löschen Sie alle Einträge und Gruppen Ihres Telefonbuchs.

- 1 Drücken Sie **C**, **5** **1** **5** und **OK**.
- 2 Wählen Sie mit **▲/▼** **LÖSCHEN: ALLE**.
- 3 Bestätigen Sie mit **OK**.
- 4 Wählen Sie mit **▲/▼** **LÖSCHEN: JA**.
- 5 Bestätigen Sie mit **OK**.

Telefonbuch drucken

Liste aller Einträge drucken

Drücken Sie **C**, **8** **3** und **OK**, um eine Liste aller gespeicherten Einträge und Gruppen des Telefonbuchs zu drucken.

Einzelnen Eintrag drucken

- 1 Drücken Sie **C**, **5** **1** **1** und **OK**.
- 2 Wählen Sie mit **▲/▼** einen Eintrag. Geben Sie den Anfangsbuchstaben mit der Buchstabentastatur ein, um schneller im Telefonbuch zu navigieren.
- 3 Drücken Sie **COPY**.

Gruppen

Sie können Gruppen mit mehreren Einträgen anlegen. Eine Nachricht wird nacheinander an alle Mitglieder dieser Gruppe gesendet. Eine Gruppe wird wie ein einzelner Telefonbucheintrag angezeigt.

Gruppe anlegen

- 1 Drücken Sie **C**, **5** **1** **3** und **OK**.
- 2 Geben Sie einen Namen für die Gruppe ein.
- 3 Bestätigen Sie mit **OK**.
- 4 Geben Sie den Anfangsbuchstaben ein, oder wählen Sie mit **▲/▼** den Eintrag, den Sie zur Gruppe hinzufügen möchten.
- 5 Einträge, die zur Gruppe gehören, werden mit einem Stern (*) gekennzeichnet. Fügen Sie weitere Mitglieder zur Gruppe hinzu, indem Sie Einträge auswählen und **OK** drücken. Entfernen Sie Gruppenmitglieder, indem Sie den gekennzeichneten Eintrag auswählen und **OK** drücken.
- 6 Drücken Sie **◆**, um die Gruppe zu speichern

Hinweis**Gruppe speichern**

Sie können die Gruppe auch speichern, indem Sie mit **▲/▼** **GRUPPE OK** wählen. Sie finden diesen Menüeintrag am Ende der Liste der gespeicherten Namen. Bestätigen Sie mit **OK**.

Gruppe bearbeiten

- 1 Drücken Sie **C**, **5** **1** **4** und **OK**.
- 2 Wählen Sie mit **▲/▼** die Gruppe, die Sie bearbeiten möchten.
- 3 Bestätigen Sie mit **OK**.
- 4 Geben Sie gegebenenfalls einen neuen Namen für die Gruppe ein.
- 5 Bestätigen Sie mit **OK**.
- 6 Einträge, die zur Gruppe gehören, werden mit einem Stern (*) gekennzeichnet. Fügen Sie weitere Mitglieder zur Gruppe hinzu, indem Sie Einträge auswählen und **OK** drücken. Entfernen Sie Gruppenmitglieder, indem Sie den gekennzeichneten Eintrag auswählen und **OK** drücken.
- 7 Drücken Sie **◆**, um die Gruppe zu speichern

Hinweis**Gruppe speichern**

Sie können die Gruppe auch speichern, indem Sie mit **▲/▼** **GRUPPE OK** wählen. Sie finden diesen Menüeintrag am Ende der Liste der gespeicherten Namen. Bestätigen Sie mit **OK**.

Gruppe löschen

Hinweis

- i** **Einträge werden nicht gelöscht**
Diese Funktion löscht nur die Gruppe, aber nicht die enthaltenen Telefonbucheinträge.

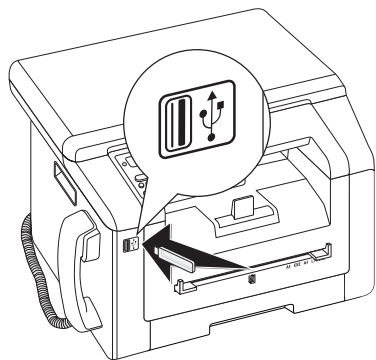
- 1 Drücken Sie **C**, **5** **1** **5** und **OK**.
- 2 Wählen Sie mit **▲/▼** **LÖSCHEN: EINZELN**.
- 3 Bestätigen Sie mit **OK**.
- 4 Wählen Sie mit **▲/▼** die Gruppe, die Sie löschen möchten.
- 5 Bestätigen Sie mit **OK**.
- 6 Wählen Sie mit **▲/▼** **LÖSCHEN: JA**.
- 7 Bestätigen Sie mit **OK**.

Telefonbuch exportieren/ importieren

Sie können die Einträge Ihres Telefonbuches auf einem USB-Speichermedium speichern oder Einträge von einem USB-Speichermedium importieren.

Telefonbuch auf USB- Speichermedium speichern

- 1 Vergewissern Sie sich, dass ein USB-Speichermedium an den USB-Host-Anschluss auf der Vorderseite oder auf der Rückseite des Gerätes angeschlossen ist. Schließen Sie gegebenenfalls ein USB-Speichermedium an.

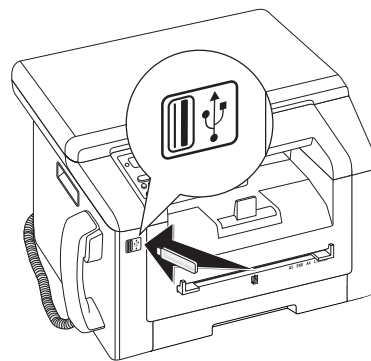


- 2 Drücken Sie **C**, **5** **1** **8** und **OK**. Das Telefonbuch wird auf dem USB-Speichermedium gespeichert.

Telefonbuch vom USB- Speichermedium laden

Hinweis

- i** **Datenformat**
Die Einträge müssen in der Datei „phone-book.csv“ im Rootverzeichnis des USB-Speichermediums gespeichert sein. Die Daten in der Datei müssen mit einem Semikolon „;“ getrennt sein.



- 1 Drücken Sie **C**, **5** **1** **7** und **OK**. Die Einträge werden zu den bestehenden Einträgen hinzugefügt. Bestehende Einträge mit gleichem Namen werden nicht überschrieben.

11 Fax

Fax mit Standardeinstellungen senden

Ihre Faxnachricht wird mit den Standardeinstellungen gesendet. Möchten Sie Einstellungen (zum Beispiel Auflösung oder Kontrast) für eine Faxübertragung anpassen, verwenden Sie die Funktion *Fax später senden*, Seite 45.

- 1 Legen Sie das Dokument ein.
- 2 Drücken Sie **FAX**.

Hinweis



Funktion direkt aufrufen

Sie können die Funktion auch aufrufen, indem Sie **C**, **4** **1** und **OK** drücken.

- 3 Geben Sie die gewünschte Nummer mit der Zifferntastatur ein, oder wählen Sie einen gespeicherten Eintrag.
- 4 Drücken Sie **FAX** oder \diamond .

Hinweis



Automatische Wahlwiederholung

Ist der Teilnehmer besetzt, wählt das Gerät nach einiger Zeit die Nummer erneut. Drücken Sie \odot , um den Sendevorgang abzubrechen. Nach der Übertragung druckt das Gerät je nach Einstellung einen Sendebereich.

Spezifikationen für Dokumente	
Breite der Dokumente	208–218 mm
Länge der Dokumente	277–600 mm
Papiergewicht der Dokumente	60–90 g/m ²
Kapazität	50 Blatt (80 g/m ²)
Herstellerempfehlung für optimalen Betrieb	A4 · A5 · Letter · Legal (80 g/m ²)

VORSICHT!



Ungeeignete Dokumente!

Legen Sie keine Dokumente in das Gerät, die ...

... nass sind, mit Korrekturflüssigkeit bearbeitet wurden, verschmutzt sind oder eine beschichtete Oberfläche haben.

... mit einem weichen Bleistift, mit Farbe, Kreide oder Zeichenkohle beschriftet sind.

... aus Zeitungen oder Zeitschriften stammen (Druckerschwärze).

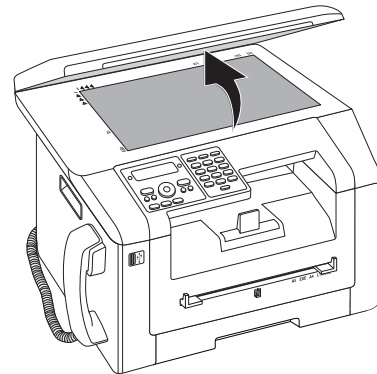
... mit Büro- oder Heftklammern, mit Klebestreifen oder Klebstoff zusammengehalten werden.

... mit Notizzetteln beklebt sind.

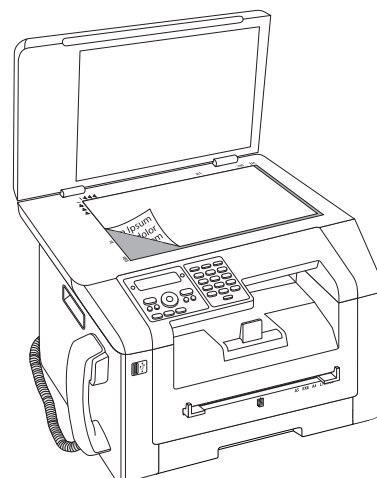
... zerknittert oder eingerissen sind.

Dokumente einlegen

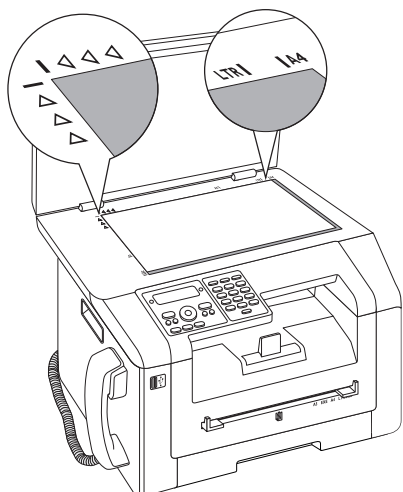
- 1 Öffnen Sie den Scannerdeckel.



- 2 Legen Sie das Dokument mit der Schriftseite nach unten auf das Scannerglas.



- 3 Richten Sie das Dokument an der linken hinteren Ecke des Scannerglases aus (Pfeilmarkierungen). Die Markierungen auf der Scannerumrandung für die Formate A4 und A5 helfen Ihnen, das Dokument richtig zu positionieren.



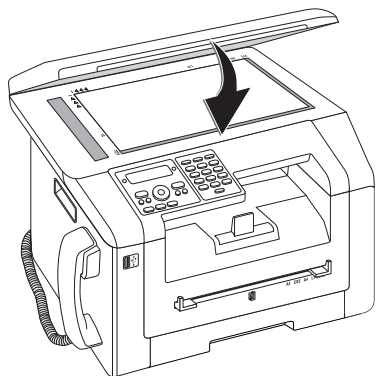
Hinweis



Detail vergrößern

Möchten Sie ein Detail (zum Beispiel eine Grafik) Ihres Dokumentes kopieren, platzieren Sie das Dokument so, dass die Detailansicht an den Ursprung rückt. In Verbindung mit der Zoomfunktion können Sie den gewünschten Bereich aus dem Dokument freistellen.

- 4 Schließen Sie den Scannerdeckel.



Hinweis



Scannerdeckel anpassen

Der Scannerdeckel ist mit verstellbaren Scharnieren ausgestattet; so können Sie auch dickere Dokumente (zum Beispiel Bücher) in den Flachbettscanner legen. Heben Sie den Scannerdeckel vorsichtig an, damit er so gleichmäßig wie möglich aufliegt.

Verwenden Sie Transparentfolie, wenn Sie dreidimensionale Objekte (zum Beispiel Münzen, Blumen) kopieren, damit das Scannerglas nicht beschädigt wird.

VORSICHT!



Nicht auf den Scannerdeckel drücken!

Drücken Sie nicht mit Gewalt auf den Scannerdeckel, wenn Sie dickere Dokumente oder dreidimensionale Vorlagen scannen, dies könnte eine Beschädigung des Scannerdeckels und/oder des Scannerglases nach sich ziehen.

Nummer wählen

Wählen Sie die gewünschte Nummer. Dafür stehen Ihnen mehrere Möglichkeiten zur Verfügung.

Manuelle Wahl: Wählen Sie die gewünschte Nummer mit der Zifferntastatur.

Telefonbuch:

- 1 Drücken Sie **☐☐**.

Hinweis



Funktion aufrufen

Sie können einen Eintrag im Telefonbuch auch suchen, indem Sie **C**, **5** **1** **1** und **OK** drücken.

- 2 Wählen Sie mit **▲/▼** einen Eintrag. Geben Sie den Anfangsbuchstaben mit den Zifferntasten ein, um schneller im Telefonbuch zu navigieren.

Wiederwahl-/Anruferliste: Die Wiederwahl-/Anruferliste enthält die letzten gewählten Rufnummern und eingegangene Anrufe (☛ kennzeichnet die gewählten Nummern, ☞ die eingegangenen Anrufe und * die entgangenen Anrufe).

- 1 Drücken Sie **☉**.
- 2 Wählen Sie mit **▲/▼** einen Eintrag.

Nummern verketteten

Sie können manuell eingegebene Ziffern und gespeicherte Einträge kombinieren und bearbeiten, bevor der Wählvorgang beginnt. Haben Sie beispielsweise die Vorwahlnummer einer günstigen Telefongesellschaft (Call-by-Call) als Telefonbucheintrag gespeichert, wählen Sie diesen Eintrag aus und geben die nachfolgende Rufnummer manuell ein oder wählen einen weiteren gespeicherten Eintrag.

Amtsleitung holen

Nebenstellenanlagen (PABX) sind in vielen Betrieben und in manchen Privathaushalten üblich. Sie müssen eine Amtskennziffer wählen, um von einem Nebenstellenanschluss eine Verbindung zum öffentlichen Telefonnetz (PSTN) zu erhalten.

Geben Sie die Amtskennziffer ein, mit der Sie das öffentliche Telefonnetz erreichen, bevor Sie die gewünschte Nummer eingeben oder einen gespeicherten Eintrag wählen. Die Amtskennziffer ist meistens **☐0**.

Hinweis**Falsche Amtskennziffer**

In seltenen Fällen kann die Amtskennziffer eine andere Ziffer oder zweistellig sein. Bei älteren Telefonanlagen kann die Amtskennziffer R (= Flash) sein. Drücken Sie **R**, um diese Amtskennziffer einzugeben. Sollte die Verbindung zum öffentlichen Telefonnetz nicht möglich sein, fragen Sie den Anbieter Ihrer Telefonanlage.

Hinweis**Anschluss an Nebenstellenanlage**

Betreiben Sie Ihr Gerät dauerhaft an einer Nebenstelle, speichern Sie die Amtskennziffer (siehe auch *Kapitel Nebenstellenanlage (PABX) einrichten*, Seite 64).

Wählpause einfügen

Es kann notwendig sein, eine Wählpause in die Rufnummer einzufügen, beispielsweise für eine Durchwahlnummer, eine Unteradresse oder in einer Fernwahlnummer. Drücken Sie **.** Der zweite Teil der Nummer wird erst nach einer kurzen Pause gewählt.

Fax später senden (= Timer-Funktion)

Diese Funktion ist nur verfügbar, wenn Sie Ihr Gerät so eingerichtet haben, dass Faxnachrichten aus dem Speicher gesendet werden (siehe auch *Kapitel Faxversand aus dem Speicher einrichten*, Seite 61).

Möchten Sie günstigere Telefentarife ausnutzen oder ist der Empfänger nur zu bestimmten Zeiten zu erreichen, können Sie die Faxnachricht zu einem späteren Zeitpunkt senden – innerhalb von 24 Stunden.

- 1 Legen Sie das Dokument ein.
- 2 Drücken Sie **FAX**.
- 3 Geben Sie die gewünschte Nummer mit der Zifferntastatur ein, oder wählen Sie einen gespeicherten Eintrag.
- 4 Bestätigen Sie mit **OK**.
- 5 Geben Sie die Uhrzeit ein, zu der das Dokument gesendet werden soll beispielsweise **1 4 0 0** für 14 Uhr.
- 6 Bestätigen Sie mit **OK**.
- 7 Wählen Sie mit **▲/▼** die gewünschte Auflösung:
 - STANDARD – Für Dokumente ohne besondere Merkmale
 - FEIN – Für kleingedruckte Texte beziehungsweise Zeichnungen
 - SFEIN – Für Dokumente mit vielen Details
 - FOTO – Für Fotos
- 8 Bestätigen Sie mit **OK**.

- 9 Stellen Sie mit **▲/▼** den gewünschten Kontrast ein:
 - /1 – Verringert den Kontrast / Schriftbild erscheint heller
 - 4 (Werkseinstellung) – Optimierte Anpassung für alle Dokumente
 - +/7 – Erhöht den Kontrast / Schriftbild erscheint dunkler (beispielsweise Dokumente mit blasser Schrift)

10 Bestätigen Sie mit **OK**.

11 Nach einer kurzen Aufwärmphase liest das Gerät die Vorlage in den Speicher und sendet das Fax zur angegebenen Uhrzeit.

Hinweis**Auftrag löschen**

Löschen Sie das Dokument aus der Auftragsliste, um die Sendebereitschaft abzubrechen (siehe auch *Kapitel Aufträge*, Seite 50).

Fax manuell senden

- 1 Legen Sie das Dokument ein.
- 2 Drücken Sie **↵**.
- 3 Geben Sie die gewünschte Nummer mit der Zifferntastatur ein, oder wählen Sie einen gespeicherten Eintrag.
- 4 Drücken Sie **FAX** oder **◇**.

Hinweis**Faxempfang starten von zusätzlichem Telefon**

Sie können den Faxempfang von einem zusätzlich angeschlossenen Telefon starten, indem Sie ***5** drücken.

Faxvorlagen verwenden

In Ihrem Gerät sind fünf Faxvorlagen gespeichert, die Sie ausdrucken können. Mit diesen Vorlagen erstellen Sie beispielsweise schnell eine kurze Faxnotiz oder eine Einladung.

- 1 Drücken Sie **C**, **4 5** und **OK**.
- 2 Wählen Sie mit **▲/▼**, welche Vorlage Sie drucken möchten.
- 3 Bestätigen Sie mit **OK**. Das Gerät druckt die Vorlage.
- 4 Füllen Sie die Vorlage aus und senden Sie diese als Faxnachricht an den gewünschten Empfänger.

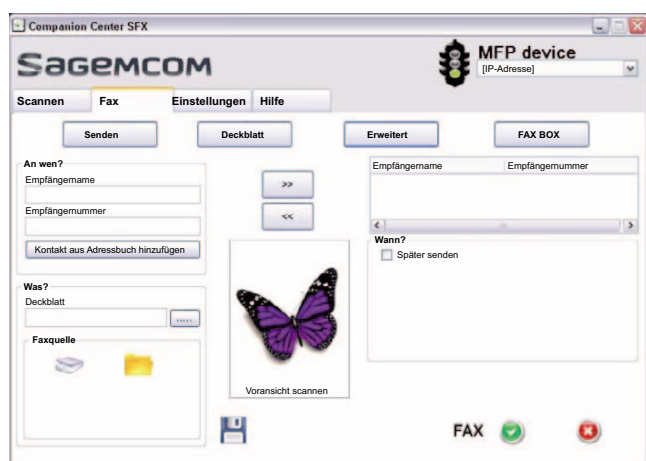
Mit Companion Center SFX faxen

Mit der Software **Companion Center SFX** senden, empfangen und verwalten Sie Faxnachrichten am Computer. Sie können entweder gescannte Dokumente oder am Computer gespeicherte Dateien versenden. Mit dem Editor für Deckblätter gestalten Sie eigene Titelseiten für Ihre Faxsendung oder Sie verwenden bestehende Dateien als Deckblätter. Außerdem können Sie zahlreiche Fax Einstellungen vornehmen.

- 1 Starten Sie die Software **Companion Center SFX**, indem Sie entweder auf das **Companion Center SFX**-Icon auf Ihrem Desktop klicken oder im Startmenü **Start > Programme > Companion Center SFX > Laser SFX > Companion Center SFX** auswählen.
- 2 Die Ampel in der rechten oberen Ecke zeigt an, ob das Gerät mit dem Computer verbunden ist und einwandfrei funktioniert.
- 3 Wählen Sie das Register **Fax**.

Fax senden

- 1 Klicken Sie auf **Senden**.



- 2 Geben Sie im Feld **An wen?** unter **Empfängername** den Namen des Empfängers ein.
- 3 Geben Sie unter **Empfängernummer** die Faxnummer des Empfängers ein.

Hinweis



Empfänger aus Telefonbuch hinzufügen

Klicken Sie auf **Kontakt aus Adressbuch hinzufügen**, um das Telefonbuch des Gerätes aufzurufen.

- 4 Klicken Sie auf **>>**, um den Empfänger zur Sendeliste hinzuzufügen.

Hinweis



Rundsenden (= Broadcasting)

Sie können eine Faxnachricht nacheinander an mehrere Empfänger senden. Geben Sie weitere Empfängernamen und -nummern ein oder wählen Sie Einträge aus dem Telefonbuch. Klicken Sie auf **>>**, um den Empfänger zur Sendeliste hinzuzufügen. Klicken Sie auf **<<**, um einen Empfänger aus der Sendeliste zu entfernen.

- 5 Wählen Sie unter **Faxquelle**, ob Sie ein Dokument mit dem Gerät scannen möchten oder ob Sie eine am Computer gespeicherte Datei versenden möchten.
- 6 **Dokument scannen:** Legen Sie das Dokument am Gerät ein. Wählen Sie die gewünschte Auflösung.
- 7 **Datei senden:** Wählen Sie die gespeicherte Datei (Dateiformat *.TIFF oder *.FAX).
- 8 Möchten Sie Ihrer Faxnachricht ein Deckblatt/Titelseite hinzufügen, wählen Sie die gespeicherte Datei unter **Deckblatt** (Dateiformat *.TIFF).

Hinweis



Deckblatt/Titelseite mit Editor erstellen

Mit dem Editor erstellen Sie ein eigenes Deckblatt/Titelseite für Ihre Faxnachricht. Klicken Sie auf **Deckblatt** (siehe auch Kapitel Deckblatt/Titelseite mit Editor erstellen, Seite 47).

- 9 Klicken Sie auf **Fax**, um die Faxnachricht an alle Empfänger in der Sendeliste zu versenden.

Fax später senden (= Timer-Funktion)

Möchten Sie günstigere Telefon Tarife ausnutzen oder ist der Empfänger nur zu bestimmten Zeichen zu erreichen, können Sie die Faxnachricht zu einem späteren Zeitpunkt senden.

- 1 Aktivieren Sie im Feld **Wann?** die Funktion **Später senden**.
- 2 Wählen Sie Uhrzeit und Datum, an dem das Dokument gesendet werden soll.
- 3 Klicken Sie auf **Fax**. Die Faxnachricht wird zur eingegebenen Zeit automatisch gesendet.

Faxnachricht aus Anwendung senden

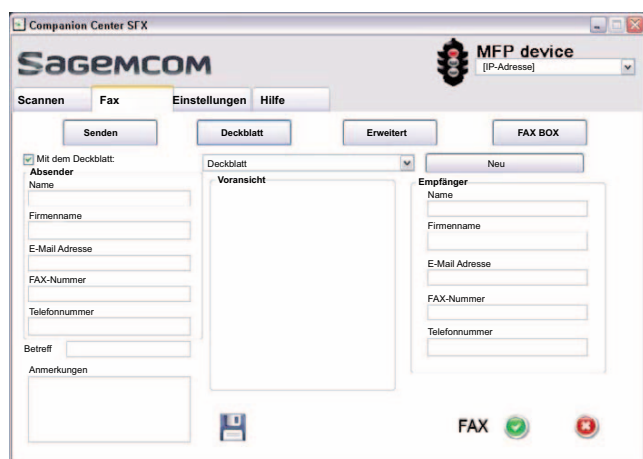
Sie können aus jeder Anwendung mit Druckfunktion – beispielsweise Textverarbeitungs-, Bild- oder Grafikprogramme – eine Datei als Faxnachricht senden. Dabei müssen die Dokumente zuvor nicht ausgedruckt werden.

- 1 Klicken Sie in der jeweiligen Anwendung auf die Druckfunktion.
- 2 Wählen Sie **FAX Laser SFX** als Drucker.
- 3 Die Software **Companion Center SFX** öffnet das Fenster für den Faxversand.

Deckblatt/Titelseite mit Editor erstellen

Mit dem Editor für Deckblätter gestalten Sie eigene Titelseiten für Ihre Faxsendung oder Sie verwenden bestehende Dateien als Deckblätter.

- 1 Klicken Sie auf **Deckblatt**.

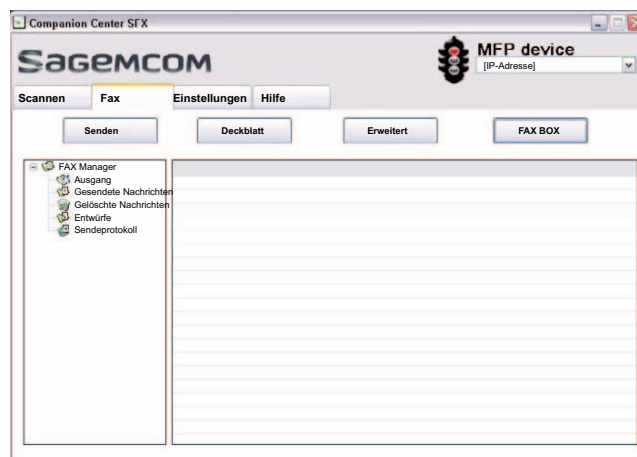


- 2 Aktivieren Sie die Funktion **Mit dem Deckblatt**.
- 3 Geben Sie unter **Absender** Ihre Daten ein, die auf dem Deckblatt erscheinen sollen.
- 4 Geben Sie unter **Betreff** einen kurzen Titel für Ihre Faxnachricht ein. Unter **Anmerkungen** können Sie eine Anmerkung hinzufügen.
- 5 Geben Sie unter **Empfänger** die Daten des Empfängers ein.
- 6 Sie können erstellte Deckblätter als Vorlagen speichern. Klicken Sie auf **Neu**, um den Vorlageneditor zu öffnen und eine neue Vorlage zu speichern. Wählen Sie eine bestehende Deckblattvorlage aus der Liste der erstellten Vorlagen.

Faxnachrichten mit Fax Manager verwalten

Der **FAX Manager** zeigt Ihnen eingegangene Faxnachrichten und gibt Ihnen einen Überblick über den Status der gesendeten Faxnachrichten. Die Sende- und Empfangsjournale werden automatisch gedruckt, wenn ihr Inhalt eine Seite füllt. Nach dem automatischen Drucken legt das Gerät ein neues Journal an.

- 1 Klicken Sie auf **FAX BOX**.



- 2 Wählen Sie den gewünschten Ordner.

Ausgang – Noch nicht gesendete Nachrichten (aktuelle Sendeaufträge, zeitversetzte Sendeaufträge, abgebrochene Übertragungen)

Gesendete Nachrichten – Gesendete Nachrichten

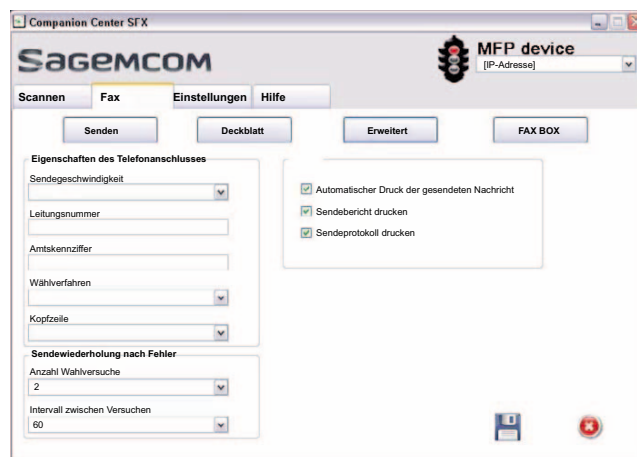
Gelöschte Nachrichten – Gelöschte Nachrichten (= Papierkorb)

Entwürfe – Gespeicherte, noch nicht gesendete Nachrichten

Sendeprotokoll – Informationen und Übertragungsstatus aller durchgeführten Nachrichten

Zusätzliche Faxversandoptionen

- 1 Klicken Sie auf **Erweitert**.



- 2 Ihnen stehen die folgenden Optionen zur Verfügung.

Sendegeschwindigkeit – Das Gerät passt die Empfangsgeschwindigkeit der Leitungsqualität an. Stellen Sie eine niedrigere Empfangsgeschwindigkeit ein, wenn diese Anpassung sehr lange dauert oder keine Verbindung zustande kommt.

Leitungsnummer – Geben Sie Ihre Nummer ein.

Amtskennziffer – Diese Vorwahlnummer wird automatisch vor dem Senden über diesen Anschluss vor die Anschlussnummer gesetzt (= Amtskennziffer).

Wählverfahren – In machen Ländern können Sie das Wählverfahren – Pulswahl oder Tonwahl (DTMF-Töne) – einstellen.

Kopfzeile – Ihr Name und Ihre Nummer erscheinen in der Kopfzeile jeder Faxesendung. Sie können diese Funktion ausschalten, wenn Sie Ihre Angaben nicht mitsenden möchten.

- 3 Mit den folgenden Optionen stellen Sie die Wahlwiederholungen für abgebrochene Faxübertragungen ein.

Anzahl Wahlversuche – Anzahl der Wahlwiederholungsversuche für abgebrochene Faxübertragungen

Intervall zwischen Versuchen – Dauer zwischen zwei Übertragungsversuchen


- 4 Sie können die folgenden Optionen aktivieren.

Automatischer Druck der gesendeten Nachricht – Drückt die gesendete Nachricht nach dem Versand

Sendebereich drucken – Der Sendebereich wird nach jeder erfolgten oder abgebrochenen Übertragung gedruckt.


Sendeprotokoll drucken – Das Sendeprotokoll wird nach jeder erfolgten oder abgebrochenen Übertragung gedruckt.

Fax empfangen

Haben Sie die Werkseinstellungen nicht verändert, werden empfangene Faxnachrichten sofort ausgedruckt. Ist kein Papier oder Toner in Ihrem Gerät, speichert das Gerät eingehende Faxesendungen. Die grüne Lampe  auf dem Panel leuchtet, wenn sich ein Fax im Speicher befindet. Nachdem Sie Papier oder eine neue Tonerpatrone eingelegt haben, werden die gespeicherten Nachrichten gedruckt.

Hinweis

Faxempfang abbrechen

Nach dem Empfang der ersten Seite einer Faxnachricht können Sie die Übertragung jederzeit abbrechen indem Sie  drücken.

Der Faxspeicher kann bis zu 200 Seiten aufnehmen. Beachten Sie die Angaben in den technischen Daten.

VORSICHT!



Nachrichtenspeicher voll!


Ist der Nachrichtenspeicher voll, können keine weiteren Nachrichten mehr empfangen werden.

Hinweis


Löschen gespeicherter Faxnachrichten

Gibt es Probleme mit dem Ausdruck von gespeicherten Faxnachrichten steht Ihnen ein Servicecode zur Verfügung (siehe auch Kapitel *Servicecodes anwenden*, Seite 75).

Fax manuell empfangen

Wählen Sie unter Faxempfangsmodus den manuellen Faxempfang (siehe Kapitel *Faxempfangsmodus einstellen*, Seite 60). Faxesendungen werden nicht automatisch vom Gerät empfangen. Diese Einstellung ist geeignet, wenn Sie Faxe über ein Modem am Computer empfangen möchten. Sie können den Faxempfang manuell starten, indem Sie  drücken.

Fax still empfangen

Stellen Sie die Anzahl der Klingeltöne auf  (siehe auch Kapitel *Einstellen der Klingelzahl*, Seite 58) und den Faxempfangsmodus auf Fax-Modus (siehe auch Kapitel *Faxempfangsmodus einstellen*, Seite 60), um Faxesendungen zu empfangen, ohne dass Ihr Gerät klingelt.

Fax auf USB-Speichermedium empfangen

Mit dem Faxempfang auf USB-Speichermedium speichert das Gerät eingehende Faxesendungen auf einem angeschlossenen USB-Speichermedium. Die Faxnachrichten werden als TIFF-Datei mit Empfangsdatum und -uhrzeit gespeichert.

Verwenden Sie die Funktion *Dokument vom USB-Speichermedium drucken*, um die gespeicherten Faxnachrichten zu drucken (siehe auch Kapitel *Dokument vom USB-Speichermedium drucken*, Seite 30).

Hinweis



Funktion nicht verfügbar

Die Funktion wird ausgeschaltet, wenn Sie das USB-Speichermedium entfernen. Sie können die Funktionen *Geschützten Faxempfang* und *Fax auf USB-Speichermedium empfangen* nicht gleichzeitig verwenden.

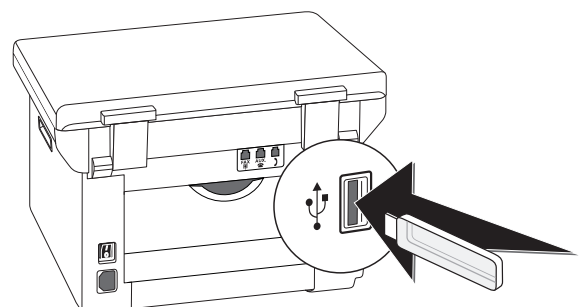
- 1 Vergewissern Sie sich, dass ein USB-Speichermedium an den USB-Host-Anschluss auf der Rückseite des Gerätes angeschlossen ist. Schließen Sie gegebenenfalls ein USB-Speichermedium an den USB-Host-Anschluss an.

Hinweis



USB-Speichermedium auf der Rückseite anschließen

Für diese Funktion muss das USB-Speichermedium an den USB-Anschluss auf der Rückseite des Gerätes angeschlossen sein.



- 2 Drücken Sie **C**, **9** **1** **4** und **OK**.

Hinweis



Funktion aufrufen

Sie können die Funktion auch aufrufen, indem Sie **C**, **4** **4** und **OK** drücken.

- 3 Wählen Sie mit **▲/▼**, ob Sie die Funktion ein- oder ausschalten möchten.
- 4 Bestätigen Sie mit **OK**.

Zeitstempel

Das Gerät druckt auf jedes eingehende Fax das Empfangsdatum und die genaue Uhrzeit. Damit können Sie dokumentieren, wann Sie eine Faxsendung erhalten haben. Ein Pufferspeicher im Gerät stellt sicher, dass auch nach einem Stromausfall das richtige Datum und die richtige Uhrzeit ausgegeben werden.

Ist die Zeitstempel-Funktion aktiviert, werden eingehende Faxe in den Speicher gelesen. Sobald die letzte Seite eingegangen ist, wird die Zeit gespeichert und das Gerät druckt alle Seiten aus. Sie können die Funktion ausschalten (siehe auch Kapitel Zeitstempel ein- und ausschalten, Seite 61).

Geschützten Faxempfang einstellen

Sie können den Faxempfang mit einem Code sichern. Eingehende Faxe werden nicht ausgedruckt, sondern im Faxspeicher gespeichert. Nur nach der Eingabe eines Pincodes können Sie diese Faxsendungen drucken.

Hinweis



Funktion nicht verfügbar

Sie können die Funktionen *Geschützten Faxempfang* und *Fax auf USB-Speichermedium empfangen* nicht gleichzeitig verwenden.

Pincode eingeben

Hinweis



Voreingestellter Zugangscode

Mit dem werkseitig eingestellten Zugangscode (0000) ist die Funktion ausgeschaltet. Ändern Sie den Zugangscode, um die Funktion einzuschalten. Möchten Sie die Funktion ausschalten, geben Sie wieder den werkseitigen Code (0000) ein.

- 1 Drücken Sie **C**, **4** **0** **3** **3** und **OK**.

Hinweis



Pincode eingeben

Haben Sie bereits einen Code gespeichert, fragt Sie das Gerät zuerst nach dem alten Code, bevor Sie einen neuen Code eingeben können.

- 2 Geben Sie einen vierstelligen Pincode ein.
- 3 Bestätigen Sie mit **OK**.
- 4 Geben Sie den Code noch einmal zur Bestätigung ein.
- 5 Bestätigen Sie mit **OK**.

Ein- und Ausschalten

- 1 Drücken Sie **C**, **4** **0** **3** **2** und **OK**.
- 2 Geben Sie den vierstelligen Pincode ein.
- 3 Bestätigen Sie mit **OK**.
- 4 Wählen Sie mit **▲/▼**, ob Sie die Funktion ein- oder ausschalten möchten.
- 5 Bestätigen Sie mit **OK**.

Faxsendungen drucken

- 1 Drücken Sie **C**, **4** **0** **3** **1** und **OK**.
- 2 Geben Sie den vierstelligen Pincode ein.
- 3 Bestätigen Sie mit **OK**. Die gespeicherten Faxsendungen werden gedruckt und aus dem Speicher gelöscht.

Faxe abrufen

Mit dem Faxabruf rufen Sie Faxnachrichten ab, die in dem angewählten Gerät bereitliegen.

Faxe direkt abrufen

- 1 Drücken Sie **C**, **4** **2** und **OK**.
- 2 Geben Sie die gewünschte Nummer mit der Zifferntastatur ein, oder wählen Sie einen gespeicherten Eintrag.
- 3 Drücken Sie **◆**.

Zeitversetztes Abrufen

- 1 Drücken Sie **C**, **4** **2** und **OK**.
- 2 Geben Sie die gewünschte Nummer mit der Zifferntastatur ein, oder wählen Sie einen gespeicherten Eintrag.
- 3 Bestätigen Sie mit **OK**.
- 4 Geben Sie die Uhrzeit ein, zu der das Dokument abgerufen werden soll, beispielsweise **1** **4** **0** **0** für 14 Uhr.
- 5 Bestätigen Sie mit **OK**.
- 6 Das Gerät ist nun in Bereitschaft. Sie können weiterhin Telefongespräche führen oder andere Faxsendungen senden.

Hinweis



Auftrag löschen

Löschen Sie das Dokument aus der Auftragsliste, um die Abrufbereitschaft abzubrechen (siehe auch Kapitel *Aufträge*, Seite 50).

Aufträge

In der Auftragsliste werden alle Nachrichten aufgeführt, die gerade versendet oder abgerufen werden oder zu einem späteren Zeitpunkt versendet oder abgerufen werden sollen.

Die Aufträge erscheinen einzeln auf dem Display. Nach der Nummer des Auftrages und dem Status finden Sie dort die Faxnummer zu der ein Fax versendet oder von der es abgerufen werden soll. Dokumente in der Auftragsliste können folgenden Status haben:

T~~X~~ – Zeitversetztes Senden


E-F – Zeitversetzter Faxabruf

TR – Auftrag wird ausgeführt


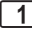


Hinweis







Im Menü navigieren

Mit  beenden Sie das Menü und kehren in den Ausgangsmodus zurück.





Auftrag sofort ausführen

- 1 Drücken Sie **C**,   und **OK**.
- 2 Wählen Sie mit / den Auftrag, den Sie sofort ausführen möchten.
- 3 Bestätigen Sie mit **OK**. Die Übertragung oder der Abruf beginnt sofort.





Auftrag ändern

- 1 Drücken Sie **C**,   und **OK**.
- 2 Wählen Sie mit / den Auftrag, den Sie ändern möchten.
- 3 Bestätigen Sie mit **OK**.
- 4 Geben Sie die gewünschten Änderungen ein, und bestätigen Sie mit **OK**.

Auftrag löschen

- 1 Drücken Sie **C**,   und **OK**.
- 2 Wählen Sie mit / den Auftrag, den Sie löschen möchten.
- 3 Bestätigen Sie mit **OK**.
- 4 Bestätigen Sie das Löschen mit **OK**.

Auftrag drucken

- 1 Drücken Sie **C**,   und **OK**.
- 2 Wählen Sie mit / den Auftrag, den Sie drucken möchten.
- 3 Bestätigen Sie mit **OK**.

Auftragsliste drucken

Drücken Sie **C**,   und **OK**. Das Gerät druckt eine Liste aller anstehenden Aufträge.

12 Netzwerke

Mit dem USB-Kabel können Sie Ihr Gerät mit einem Computer verbinden, der an ein Netzwerk angeschlossen ist. Andere Computer dieses Netzwerkes können dann auf das Gerät zugreifen, wenn es dafür freigegeben ist. Sie können das Gerät nicht direkt mit einem USB-Kabel an ein Netzwerk anschließen, es sei denn, Sie verfügen über einen USB-Printserveranschluss.

Mit einem WLAN-Adapter ist es möglich, das Gerät als Netzwerkdrucker in ein bestehendes Netzwerk einzubinden. Alle Computer im Netzwerk können dann auf das Gerät zugreifen und scannen oder drucken.

Hinweis



WLAN ist optional

WLAN ist optional und funktioniert ausschließlich mit einem Original-Adapter, den Sie über unseren Bestellservice erwerben können. Nähere Informationen: www.sagemcom.com

Hinweis



Webschnittstelle aufrufen

Sie können die Netzwerkeinstellungen des Gerätes auch mit der Webschnittstelle bearbeiten (siehe auch Kapitel *Webschnittstelle*, Seite 20).

Funknetzwerk (WLAN)

Hinweis



WLAN ist optional

WLAN ist optional und funktioniert ausschließlich mit einem Original-Adapter, den Sie über unseren Bestellservice erwerben können. Nähere Informationen: www.sagemcom.com

In einem Funknetzwerk (Wireless Local Area Network, WLAN) kommunizieren mindestens zwei Computer, Drucker oder sonstige Zusatzgeräte über Funkwellen (Hochfrequenzwellen) miteinander. Die Datenübertragung im Funknetzwerk basiert auf den Normen 802.11b und 802.11g.

GEFAHR!



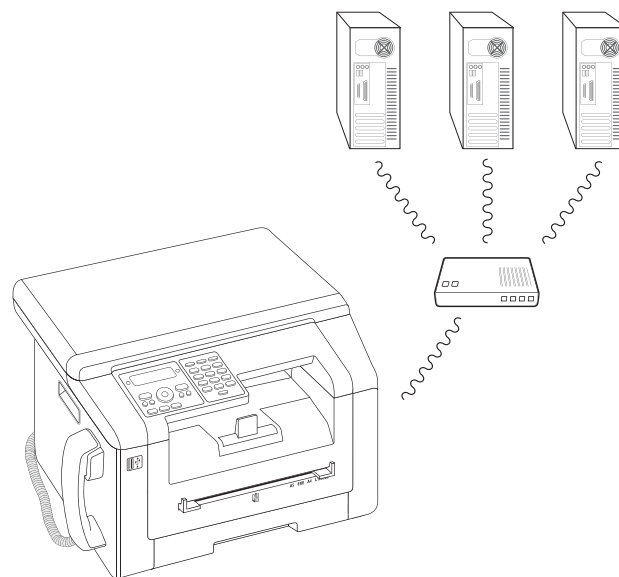
Hinweise zur Verwendung von WLAN!

Die Funktion von Sicherheitsanlagen, medizinischer oder empfindlicher Geräte kann durch die Sendeleistung des Gerätes gestört werden. Beachten Sie mögliche Benutzungsvorschriften (oder -einschränkungen) in der Nähe solcher Einrichtungen.

Die Verwendung dieses Gerätes kann durch die Aussendung von Hochfrequenzstrahlung den Betrieb von ungenügend abgeschirmte medizinische Geräte wie auch Hörgeräte oder Herzschrittmacher beeinflussen. Wenden Sie sich an einen Arzt oder den Hersteller des medizinischen Gerätes, um festzustellen, ob diese ausreichend gegen externe Hochfrequenzstrahlung abgeschirmt sind.

Infrastruktur-Funknetzwerk

In einem Infrastruktur-Netzwerk kommunizieren mehrere Geräte über einen zentralen Access Point (Gateway, Router). Alle Daten werden an den Access Point (Gateway, Router) gesendet und von diesem weiterverteilt.



Funknetzwerk (WLAN) einrichten

Hinweis



Hinweis zur Konfiguration

Wir empfehlen, dass eine Person mit guten Kenntnissen über Ihre Computerkonfiguration die Einstellung Ihres WLAN-Netzes vornimmt.

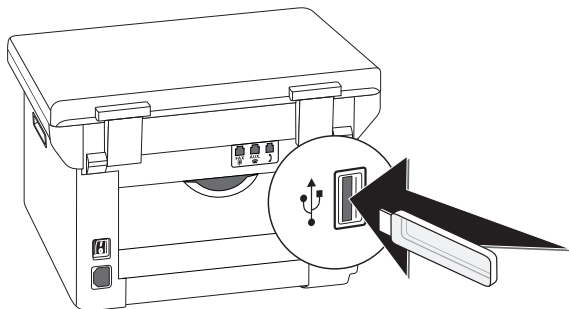
Es sind drei Schritte notwendig, um Ihr Gerät in ein Funknetzwerk (WLAN) einzubinden.

- 1 Konfigurieren Sie das Netzwerk an Ihrem Computer.
- 2 Richten Sie Ihr Gerät für den Netzwerkbetrieb ein.
- 3 Installieren Sie die Software **Companion Center SFX** mit den notwendigen Druckertreibern auf Ihrem Computer.

Sie müssen bestimmte Netzwerk- und Sicherheitseinstellungen vornehmen (zum Beispiel die Service-Set-ID (SSID) und das Passwort). Die Einstellungen müssen den Angaben des Netzwerkes entsprechen. Das Gerät führt Sie mithilfe eines Konfigurationsassistenten schrittweise durch die Einrichtung des Netzwerkes.

WLAN-Adapter anschließen

Stecken Sie den WLAN-Adapter in den USB-Host-Anschluss auf der Rückseite des Gerätes.



Hinweis



WLAN ist optional

WLAN ist optional und funktioniert ausschließlich mit einem Original-Adapter, den Sie über unseren Bestellservice erwerben können (siehe Bestellservice auf der Rückseite dieser Bedienungsanleitung). Andere Send- und Empfangsadapter können das Gerät beschädigen.

Funknetzwerkbetrieb (WLAN) ein- und ausschalten

Der Funknetzwerkbetrieb ist standardmäßig eingeschaltet. Sie können diese Funktion ausschalten.

- 1 Drücken Sie **C**, **0** **8** **0** und **OK**.
- 2 Wählen Sie mit **▲/▼**, ob Sie die Funktion ein- oder ausschalten möchten.
- 3 Bestätigen Sie mit **OK**.

Funknetzwerk (WLAN) mit Assistenten einrichten

Sie können mit dem Wi-Fi Protected Setup (WPS) oder mit einem Funknetzwerkscan Ihr Gerät sehr schnell und einfach in ein bestehendes Funknetzwerk einbinden. Mit WPS werden alle wichtigen Einstellungen wie der Netzwerkname (SSID) automatisch konfiguriert und die Verbindung mit einer sicheren WPA-Verschlüsselung geschützt.

Wi-Fi Protected Setup (WPS) verwenden

Mit dem Wi-Fi Protected Setup (WPS) können Sie Ihr Gerät auf zwei verschiedene Weisen sehr schnell und einfach in ein bestehendes Funknetzwerk einbinden. Sie können die Anmeldung mit einem Pincode vornehmen oder mit der Push Button Configuration (PBC), wenn Ihr Zugriffspunkt (Access Point, Router) diese Methode unterstützt.

WPS mit Pincode verwenden

- 1 Drücken Sie **C**, **0** **8** **1** **1** und **OK**.
- 2 Wählen Sie mit **▲/▼** **WPS PIN**.
- 3 Auf dem Display wird ein Pincode angezeigt. Geben Sie diesen Pincode an Ihrem Zugriffspunkt (Access Point, Router) ein.
- 4 Drücken Sie am Gerät **OK**. WLAN-Zugriffspunkt und Gerät verbinden sich automatisch und stellen eine WPA-geschützte Verbindung her.

WPS mit Push Button Configuration (PBC) verwenden

- 1 Drücken Sie **C**, **0** **8** **1** **1** und **OK**.
- 2 Wählen Sie mit **▲/▼** **WPS PBC**.
- 3 Aktivieren Sie am WLAN-Zugriffspunkt die Push Button Configuration. WLAN-Zugriffspunkt und Gerät verbinden sich automatisch und stellen eine WPA-geschützte Verbindung her.

Netzwerkscan verwenden

Ihr Gerät zeigt Ihnen eine Liste aller verfügbaren Funknetzwerke an. Ein Assistent hilft Ihnen bei der Verbindung mit dem gewünschten Funknetzwerk.

- 1 Drücken Sie **C**, **0** **8** **1** **2** und **OK**.
- 2 Die verfügbaren Funknetzwerke werden angezeigt. Wählen Sie mit **▲/▼** das gewünschte Funknetzwerk.
- 3 Bestätigen Sie mit **OK**.
- 4 Wählen Sie mit **▲/▼** einen Verschlüsselungsstandard oder schalten die Netzwerksicherheit aus.
- 5 Bestätigen Sie mit **OK**.
- 6 Geben Sie das Passwort für das Netzwerk ein.

Hinweis



WEP-Schlüssel

Mit der 64-Bit-Verschlüsselung muss der WEP-Schlüssel entweder 5 Zeichen (ASCII) oder 10 Zahlen (hexadezimal) betragen. Mit der 128-Bit-Verschlüsselung muss der WEP-Schlüssel entweder 13 Zeichen (ASCII) oder 26 Zahlen (hexadezimal) betragen. Den WEP-Schlüssel finden Sie in den Netzwerkeinstellungen Ihres Computers.

Hinweis



WPA-Schlüssel

Geben Sie ein 8 bis 63 Zeichen langes Kennwort ein. Bei diesem Verschlüsselungsverfahren kann der Schlüssel beliebige alphanumerische Zeichen – also Zahlen und Buchstaben – sowie alle anderen auf der Tastatur verfügbaren Zeichen enthalten. Das einzige ungültige Zeichen ist „€“ (das Euro-Währungssymbol).

- 7 Bestätigen Sie mit **OK**.

- 8 Das Gerät verbindet sich mit dem Funknetzwerk und versucht, automatisch eine IP-Adresse zu beziehen.

Funknetzwerk (WLAN) manuell einrichten

Der Computer und das Gerät müssen sich in demselben Netzwerk befinden. Alle zur Einstellung der Parameter erforderlichen Angaben, wie Name des Netzwerkes (SSID), Art des Funknetzes, WEP-Schlüssel, IP-Adresse und Subnetzmaske müssen mit den Daten des Netzwerkes übereinstimmen. Die benötigten Informationen können Sie der Netzwerkkonfiguration Ihres Computers oder des Zugriffspunktes (Access Point, Router) entnehmen.

- 1 Drücken Sie **C**, **0** **8** **2** **1** und **OK**.

- 2 Geben Sie die SSID ein.

Den Netzwerknamen (Service-Set-ID) finden Sie in den Netzwerkeinstellungen Ihres Computers. Die SSID muss mit der SSID am Computer oder am Zugriffspunkt (Access Point, Router) übereinstimmen.

- 3 Bestätigen Sie mit **OK**.

- 4 Wählen Sie mit $\blacktriangle/\blacktriangledown$ einen Verschlüsselungsstandard oder schalten die Netzwerksicherheit aus.

VORSICHT!



Ungeschützte Funknetzwerke sind für Außenstehende zugänglich!

Ungeschützte Funknetzwerke sind für Außenstehende zugänglich! Schützen Sie daher Ihr Netzwerk unbedingt vor unbefugten Zugriffen. Sie können zwischen verschiedenen Verschlüsselungsstandards wählen.

- 5 Bestätigen Sie mit **OK**.

- 6 Geben Sie das Passwort für das Netzwerk ein.

Hinweis



WEP-Schlüssel

Mit der 64-Bit-Verschlüsselung muss der WEP-Schlüssel entweder 5 Zeichen (ASCII) oder 10 Zahlen (hexadezimal) betragen. Mit der 128-Bit-Verschlüsselung muss der WEP-Schlüssel entweder 13 Zeichen (ASCII) oder 26 Zahlen (hexadezimal) betragen. Den WEP-Schlüssel finden Sie in den Netzwerkeinstellungen Ihres Computers.

Hinweis



WPA-Schlüssel

Geben Sie ein 8 bis 63 Zeichen langes Kennwort ein. Bei diesem Verschlüsselungsverfahren kann der Schlüssel beliebige alphanumerische Zeichen – also Zahlen und Buchstaben – sowie alle anderen auf der Tastatur verfügbaren Zeichen enthalten. Das einzige ungültige Zeichen ist „€“ (das Euro-Währungssymbol).

- 7 Bestätigen Sie mit **OK**.

Mit dem Verbindungsmodus stellen Sie die IP-Adresse und Subnetzmaske ein. Haben Sie in Ihrem Netzwerk einen DHCP oder BOOTP-Server, der IP-Adressen dynamisch zuweist, können Sie die Einstellungen automatisch zuweisen lassen.

- 8 Wählen Sie mit $\blacktriangle/\blacktriangledown$ automatische oder manuelle Konfiguration.

- 9 Bestätigen Sie mit **OK**.

Hinweis



Dieser Vorgang kann einen Augenblick dauern

Die automatische Einstellung von IP-Adresse und Subnetzmaske kann an den angeschlossenen Netzwerkcomputern einen Augenblick dauern.

- 10 **Manuelle Konfiguration:** Geben Sie die IP-Adresse ein (beispielsweise 192.168.001.xxx).

Hinweis



IP-Adresse

Die ersten drei Zahlblöcke sind der IP-Bereich, diese Angaben müssen mit der IP-Adresse an Ihrem Computer übereinstimmen. Die letzten drei Stellen bestimmen die individuelle IP-Adresse des Gerätes. Sie können eine beliebige Zahl zwischen 000 und 255 eingeben. Diese Zahl muss jedoch im Netzwerk einmalig sein und darf an keinem anderen Computer oder keiner anderen Netzwerkkomponente vorkommen.

- 11 Bestätigen Sie mit **OK**.

- 12 **Manuelle Konfiguration:** Geben Sie die Subnetzmaske ein (beispielsweise 255.255.255.000).

Hinweis



Subnetzmaske

Die Subnetzmaske gibt in einem Netzwerk mit Gateway oder Router an, ob die jeweiligen Datenpakete an einen internen Empfänger im Netzwerk adressiert sind oder ob sie an einen Empfänger außerhalb des Netzwerkes verschickt werden sollen.

- 13 Bestätigen Sie mit **OK**.

Funknetzwerkeinstellungen ändern

Netzwerknamen (SSID) eingeben

Den Netzwerknamen (Service-Set-ID) finden Sie in den Netzwerkeinstellungen Ihres Computers. Die SSID muss mit der SSID am Computer oder am Zugriffspunkt (Access Point, Router) übereinstimmen.

- 1 Drücken Sie **C**, **0** **8** **2** **1** und **OK**.
- 2 Geben Sie die SSID ein.
- 3 Bestätigen Sie mit **OK**.

Netzwerksicherheit einstellen

VORSICHT!



Ungeschützte Funknetzwerke sind für Außenstehende zugänglich!

Ungeschützte Funknetzwerke sind für Außenstehende zugänglich! Schützen Sie daher Ihr Netzwerk unbedingt vor unbefugten Zugriffen. Sie können zwischen verschiedenen Verschlüsselungsstandards wählen.

- 1 Drücken Sie **C**, **0** **8** **2** **2** und **OK**.
- 2 Wählen Sie mit **▲/▼** einen Verschlüsselungsstandard oder schalten die Netzwerksicherheit aus.
- 3 Bestätigen Sie mit **OK**.
- 4 Geben Sie das Passwort für das Netzwerk ein.

Hinweis



WEP-Schlüssel

Mit der 64-Bit-Verschlüsselung muss der WEP-Schlüssel entweder 5 Zeichen (ASCII) oder 10 Zahlen (hexadezimal) betragen. Mit der 128-Bit-Verschlüsselung muss der WEP-Schlüssel entweder 13 Zeichen (ASCII) oder 26 Zahlen (hexadezimal) betragen. Den WEP-Schlüssel finden Sie in den Netzwerkeinstellungen Ihres Computers.

Hinweis



WPA-Schlüssel

Geben Sie ein 8 bis 63 Zeichen langes Kennwort ein. Bei diesem Verschlüsselungsverfahren kann der Schlüssel beliebige alphanumerische Zeichen – also Zahlen und Buchstaben – sowie alle anderen auf der Tastatur verfügbaren Zeichen enthalten. Das einzige ungültige Zeichen ist „€“ (das Euro-Währungssymbol).

- 5 Bestätigen Sie mit **OK**.

IP-Adressenvergabe einstellen

Mit der IP-Adressenvergabe stellen Sie ein, ob die IP-Adresse Ihres Gerätes dynamisch von einem DHCP- oder BOOTP-Router/Server zugewiesen wird oder ob Sie statische Angaben verwenden möchten. Für die Konfiguration der statischen Netzwerkverbindung können Sie IP-Adresse, Subnetzmaske, Gateway sowie zwei alternative Domain Name Server (DNS) eingeben.

- 1 Drücken Sie **C**, **0** **8** **3** und **OK**.
- 2 Wählen Sie mit **▲/▼** automatische oder manuelle Konfiguration.
- 3 Bestätigen Sie mit **OK**.

Hinweis



Dieser Vorgang kann einen Augenblick dauern

Die automatische Einstellung von IP-Adresse und Subnetzmaske kann an den angeschlossenen Netzwerkcomputern einen Augenblick dauern.

Statische IP-Adressenvergabe einstellen

Hinweis



Verfügbare Funktion

Diese Funktion ist nur verfügbar, wenn Sie mit der Funktion **0** **8** **3** die statische IP-Adressenvergabe ausgewählt haben.

IP-Adresse eingeben

Die IP-Adresse ist die „Anschrift“ des Gerätes im Netzwerk. Sie darf nicht mit der IP-Adresse des Computers oder anderer Netzwerkkomponenten übereinstimmen, muss jedoch im selben IP-Bereich liegen.

- 1 Drücken Sie **C**, **0** **8** **4** **1** und **OK**.
- 2 Geben Sie die IP-Adresse ein (beispielsweise 192.168.001.xxx).

Hinweis



IP-Adresse

Die ersten drei Zahlblöcke sind der IP-Bereich, diese Angaben müssen mit der IP-Adresse an Ihrem Computer übereinstimmen. Die letzten drei Stellen bestimmen die individuelle IP-Adresse des Gerätes. Sie können eine beliebige Zahl zwischen 000 und 255 eingeben. Diese Zahl muss jedoch im Netzwerk einmalig sein und darf an keinem anderen Computer oder keiner anderen Netzwerkkomponente vorkommen.

- 3 Bestätigen Sie mit **OK**.

Subnetzmaske eingeben

Die Subnetzmaske gibt in einem Netzwerk mit Gateway oder Router an, ob die jeweiligen Datenpakete an einen internen Empfänger im Netzwerk adressiert sind oder ob sie an einen Empfänger außerhalb des Netzwerkes verschickt werden sollen.

- 1 Drücken Sie **C**, und **OK**.
- 2 Geben Sie die Subnetzmaske ein (beispielsweise 255.255.255.000).
- 3 Bestätigen Sie mit **OK**.

IP-Adresse des Zugriffspunktes eingeben (= Gateway)

- 1 Drücken Sie **C**, und **OK**.
- 2 Geben Sie die IP-Adresse des Zugriffspunktes (Access Point, Router) ein.
- 3 Bestätigen Sie mit **OK**.

Domain Name Server (DNS) eingeben

Der DNS übersetzt IP-Adressen in Namen von Internetseiten und umgekehrt. Sie können einen primären und einen sekundären DNS eingeben.

Primären DNS eingeben

- 1 Drücken Sie **C**, und **OK**.
- 2 Geben Sie die Adresse des primären DNS ein.
- 3 Bestätigen Sie mit **OK**.

Sekundären DNS eingeben

- 1 Drücken Sie **C**, und **OK**.
- 2 Geben Sie die Adresse des sekundären DNS ein.
- 3 Bestätigen Sie mit **OK**.

DHCP-Einstellungen prüfen

Hinweis



Verfügbare Funktion

Diese Funktion ist nur verfügbar, wenn Sie mit der Funktion die automatische IP-Adressenvergabe ausgewählt haben.

Mit diesen Funktionen können Sie die zugewiesenen Netzwerkeinstellungen vom DHCP-Router Ihres Netzwerkes überprüfen. Sie können die Einstellungen nicht verändern.

IP-Adresse anzeigen

- 1 Drücken Sie **C**, und **OK**.
- 2 Die aktuelle IP-Adresse wird angezeigt, mit der Ihr Gerät im Netzwerk angemeldet ist.

Subnetzmaske anzeigen

- 1 Drücken Sie **C**, und **OK**.
- 2 Die verwendete Subnetzmaske wird angezeigt.

IP-Adresse des Zugriffspunktes anzeigen (= Gateway)

- 1 Drücken Sie **C**, und **OK**.
- 2 Die IP-Adresse des Zugriffspunktes (Access Point, Router) wird angezeigt.

Primären DNS anzeigen

- 1 Drücken Sie **C**, und **OK**.
- 2 Die Adresse des primären DNS wird angezeigt

Sekundären DNS anzeigen

- 1 Drücken Sie **C**, und **OK**.
- 2 Die Adresse des sekundären DNS wird angezeigt

Zusätzliche Funknetzwerkeinstellungen

Primären Windows Internet Name Service (WINS)-Server eingeben

WINS ist ein Netzwerkdienst, der in einem Local Area Network (LAN) die IP-Adressen der angeschlossenen Netzwerkkomponenten in NetBIOS-Namen übersetzt und umgekehrt. Sie können einen primären und einen sekundären WINS-Server angeben

- 1 Drücken Sie **C**, und **OK**.
- 2 Geben Sie die Adresse des primären WINS-Servers ein.
- 3 Bestätigen Sie mit **OK**.

Sekundären Windows Internet Name Service (WINS)-Server eingeben

- 1 Drücken Sie **C**, und **OK**.
- 2 Geben Sie die Adresse des sekundären WINS-Servers ein.
- 3 Bestätigen Sie mit **OK**.

Ersten Netzwerknamen (= NetBIOS) eingeben

Mit dem NetBIOS-Namen wird das Gerät im Netzwerk angemeldet.

- 1 Drücken Sie **C**, und **OK**.
- 2 Geben Sie den ersten NetBIOS-Namen ein.
- 3 Bestätigen Sie mit **OK**.

Zweiten Netzwerknamen (= NetBIOS) eingeben

- 1 Drücken Sie **C**, und **OK**.
- 2 Geben Sie den zweiten NetBIOS-Namen ein.
- 3 Bestätigen Sie mit **OK**.

13 Einstellungen

Hinweis



Grundeinstellungen ändern

Die veränderten Einstellungen werden als neue Grundeinstellung gespeichert. Wählen Sie für einen einmaligen Vorgang eine Sonderfunktion aus, achten Sie darauf, danach eine Standardeinstellung oder die Werkseinstellung wiederherzustellen.

Hinweis



Webschnittstelle aufrufen

Sie können die Einstellungen des Gerätes auch mit der Webschnittstelle bearbeiten (siehe auch Kapitel *Webschnittstelle*, Seite 20).

Hinweis



Im Menü navigieren

Mit ▲/▼ bewegen Sie den Cursor. Mit **C** kehren Sie zur vorhergehenden Menüstufe zurück. Mit **⊙** beenden Sie das Menü und kehren in den Ausgangsmodus zurück.

Ökologische Sparfunktion für Strom einrichten

Mit dieser Funktion stellen Sie ein, nach welcher Zeit das Gerät nach einem Druckauftrag in den Stromsparmodus schaltet. Empfangen Sie ein Fax oder möchten Sie einen Ausdruck oder eine Kopie erstellen, schaltet Ihr Gerät automatisch vom Stromsparmodus in den Betriebsmodus.

- 1 Drücken Sie **ECO**.
- 2 Wählen Sie mit ▲/▼ **STROM SPAREN**.
- 3 Bestätigen Sie mit **OK**.

Hinweis



Funktion aufrufen

Sie können die Funktion auch aufrufen, indem Sie **C**, **0** **0** **2** **1** und **OK** drücken.

- 4 Wählen Sie mit ▲/▼ die Zeit (in Minuten) nach der das Gerät in den Stromsparmodus schalten soll. Sie können wählen zwischen: 0, 2, 10, 30 Minuten (Werkseinstellung: 2 Minuten). Wählen Sie , wenn das Gerät sofort nach einem Druckauftrag in den Stromsparmodus schalten soll.
- 5 Bestätigen Sie mit **OK**.

Ökologische Sparfunktion für Toner einrichten

Mit dieser Funktion schalten Sie die ökologische Sparfunktion für den Toner ein. Die Drucke erscheinen dadurch etwas blasser, dafür erhöhen Sie die Seitenanzahl, die Sie mit einer Tonerkartusche drucken können.

- 1 Drücken Sie **ECO**.
- 2 Wählen Sie mit ▲/▼ **TONER SPAREN**.
- 3 Bestätigen Sie mit **OK**.

Hinweis



Funktion aufrufen

Sie können die Funktion auch aufrufen, indem Sie **C**, **0** **0** **2** **2** und **OK** drücken.

- 4 Wählen Sie mit ▲/▼, ob Sie die Funktion ein- oder ausschalten möchten.
- 5 Bestätigen Sie mit **OK**.

Ökologische Sparfunktion für Papier einrichten

Mit dieser Funktion schalten Sie den automatischen Duplexdruck fürs Drucken und Kopieren ein, um Papier zu sparen. Mit dem Duplexdruck werden beide Seiten des Papiers bedruckt.

- 1 Drücken Sie **ECO**.
- 2 Wählen Sie mit ▲/▼ **PAPIER SPAR**.
- 3 Bestätigen Sie mit **OK**.

Hinweis



Funktion aufrufen

Sie können die Funktion auch aufrufen, indem Sie **C**, **0** **0** **2** **3** und **OK** drücken.

- 4 Wählen Sie mit ▲/▼ den einseitigen Druck (= Simplex) oder den beidseitigen Druck (= Duplex).
- 5 Bestätigen Sie mit **OK**.

Land wählen

VORSICHT!



Land richtig einstellen!

Stellen Sie unbedingt das Land ein, in dem Sie das Gerät betreiben. Ihr Gerät ist sonst nicht an das Telefonnetz angepasst. Ist Ihr Land nicht in der Liste enthalten, müssen Sie eine andere Einstellung wählen und das richtige Telefonkabel des Landes verwenden. Fragen Sie Ihren Fachhändler.

- 1 Drücken Sie **C**, **0** **3** **1** und **OK**.
- 2 Wählen Sie mit $\blacktriangle/\blacktriangledown$ das Land, in dem Sie das Gerät betreiben.
- 3 Bestätigen Sie mit **OK**.

Sprache wählen

- 1 Drücken Sie **C**, **0** **3** **3** und **OK**.
- 2 Wählen Sie mit $\blacktriangle/\blacktriangledown$ die gewünschte Displaysprache.
- 3 Bestätigen Sie mit **OK**.

Datum und Uhrzeit einstellen

Datum und Uhrzeit eingeben

- 1 Drücken Sie **C**, **0** **1** **1** und **OK**.
- 2 Geben Sie das Datum ein (jeweils zweistellig) beispielsweise **3** **1** **0** **5** **2** **5** für den 31.5.2025.
- 3 Geben Sie die Uhrzeit ein beispielsweise **1** **4** **0** **0** für 14 Uhr.
- 4 Bestätigen Sie mit **OK**.

Zeitzone einstellen

Die koordinierte Weltzeit (UTC, Coordinated Universal Time) ist die aktuelle standardisierte Weltzeit. Ausgehend von Greenwich in London (Nullmeridian) wird die Welt in Zeitzonen eingeteilt. Diese Zeitzonen werden mit der Abweichung von der UTC (in Stunden) gekennzeichnet beispielsweise UTC+1 für die mitteleuropäische Zeit (MEZ).

In Ländern mit mehreren Zeitzonen können Sie aus vor-eingestellten Zeitzonen auswählen oder die Abweichung Ihrer Zeitzone von der UTC manuell eingeben. In Ländern mit einer Zeitzone wird die Einstellung automatisch angepasst, wenn Sie das Land richtig einstellen (siehe auch Kapitel *Land wählen*, Seite 57).

- 1 Drücken Sie **C**, **0** **1** **2** und **OK**.
- 2 Wählen Sie mit $\blacktriangle/\blacktriangledown$ die Zeitzone, in der Sie das Gerät betreiben.

- 3 **Abweichung von der UTC manuell eingeben:** Geben Sie die Abweichung (in Stunden) mit den Zifferntasten ein beispielsweise **1** für UTC+1. Das Display zeigt den Zeitzonen-Editor.

Hinweis



Zeitzonen-Editor

Drücken Sie $\blacktriangle/\blacktriangledown$, um das Vorzeichen zu ändern (+/-). Sie können auch Werte unter einer Stunde eingeben zum Beispiel 0.15 (oder 0.25) für eine Viertelstunde, 0.30 (oder 0.50) für eine halbe Stunde oder 0.45 (oder 0.75) für eine Dreiviertelstunde.

- 4 Bestätigen Sie mit **OK**.

Hinweis



Automatische Umstellung Sommerzeit/Winterzeit

Mit der Einstellung des Landes und der Zeitzone wird die automatische Umstellung zwischen Sommer- und Winterzeit eingeschaltet. Die automatische Umstellung wird ausgeschaltet, wenn Sie die Abweichung von der UTC manuell mit dem Zeitzonen-Editor eingeben.

Zeitsynchronisation mit SNTP-Server einstellen

Mit dem Simple Time Network Protocol (SNTP) können Sie Datum und Uhrzeit Ihres Gerätes automatisch mit einem Server im Netzwerk synchronisieren.

Serverzugriff aktivieren

- 1 Drücken Sie **C**, **0** **1** **0** **3** und **OK**.
- 2 Wählen Sie mit $\blacktriangle/\blacktriangledown$, ob Sie die Funktion ein- oder ausschalten möchten.
- 3 Bestätigen Sie mit **OK**.

SNTP-Serveradresse eingeben

- 1 Drücken Sie **C**, **0** **1** **0** **1** und **OK**.
- 2 Geben Sie den Namen des SNTP-Servers ein.

Hinweis



Serveradresse eingeben

Dieser Name kann in Form einer IP-Adresse, einer DNS-Adresse oder eines NetBIOS-Namens vorliegen.

- 3 Bestätigen Sie mit **OK**.

SNTP-Serverport eingeben

- 1 Drücken Sie **C**, **0** **1** **0** **2** und **OK**.
- 2 Geben Sie die Serverportnummer ein (Werkseinstellung: 123).
- 3 Bestätigen Sie mit **OK**.

Nummer und Namen eingeben

Ihre Nummer und Ihr Name werden am oberen Rand jeder Faxesendung (= Kopfzeile) zusammen mit Datum, Uhrzeit und Seitennummer mitgesendet.

Namen eingeben

- 1 Drücken Sie **C**, **0** **2** **1** und **OK**.
- 2 Geben Sie Ihren Namen ein. Buchstaben geben Sie mit den Zifferntasten ein (siehe Bedruckung). Sonderzeichen geben Sie mit **0** ein. Drücken Sie die jeweilige Taste so oft, bis der gewünschte Buchstabe oder das Sonderzeichen am Display erscheint.

Hinweis



Im Editor navigieren

Mit $\blacktriangle/\blacktriangledown$ bewegen Sie den Cursor. Mit **C** löschen Sie einzelne Zeichen.

- 3 Bestätigen Sie mit **OK**.

Nummer eingeben

- 1 Drücken Sie **C**, **0** **2** **2** und **OK**.
- 2 Geben Sie Ihre Nummer ein.
- 3 Bestätigen Sie mit **OK**.

Klingeltöne einstellen

Klingelton wählen

Mit dieser Funktion wählen Sie den Standard-Klingelton. Sie können den Einträgen im Telefonbuch einen eigenen Klingelton zuweisen (siehe auch Kapitel *Eintrag speichern*, Seite 40).

- 1 Drücken Sie **C**, **0** **5** **4** und **OK**.
- 2 Wählen Sie mit $\blacktriangle/\blacktriangledown$ den gewünschten Klingelton.
- 3 Bestätigen Sie mit **OK**.

Lautstärke einstellen

- 1 Drücken Sie **C**, **0** **5** **5** und **OK**.
- 2 Wählen Sie mit $\blacktriangle/\blacktriangledown$ die gewünschte Lautstärke.
- 3 Bestätigen Sie mit **OK**.

Einstellen der Klingelzahl

Mit dieser Funktion stellen Sie die Anzahl der Klingelzeichen für den Faxempfangsmodus ein. Nach der gewählten Anzahl schaltet das Gerät im Fax-Modus den Faxempfang ein. Wählen Sie \boxtimes , um den Klingelton ganz auszuschalten (siehe auch Kapitel *Stiller Faxempfang*, Seite 60)

- 1 Drücken Sie **C**, **0** **4** **2** und **OK**.
- 2 Wählen Sie mit $\blacktriangle/\blacktriangledown$ die gewünschte Klingeltonanzahl.
- 3 Bestätigen Sie mit **OK**.

Tastentöne abschalten

Jede Tastenbetätigung wird von einem Ton begleitet. Sie können die Tastentöne an Ihrem Gerät abschalten.

- 1 Drücken Sie **C**, **0** **0** **7** und **OK**.
- 2 Wählen Sie mit $\blacktriangle/\blacktriangledown$, ob Sie die Funktion ein- oder ausschalten möchten.
- 3 Bestätigen Sie mit **OK**.

Papiereinstellungen vornehmen

Hinweis



Grundeinstellungen ändern

Die veränderten Einstellungen werden als neue Grundeinstellung gespeichert. Wählen Sie für einen einmaligen Vorgang eine Sonderfunktion aus, achten Sie darauf, danach eine Standardeinstellung oder die Werkseinstellung wiederherzustellen.

Papierstärke einstellen

- 1 Drücken Sie **C**, **2** **0** **1** und **OK**.
- 2 Wählen Sie mit $\blacktriangle/\blacktriangledown$ die Stärke des eingelegten Papiers.
- 3 Bestätigen Sie mit **OK**.

Papierquelle einstellen

In die Papierkassette können Sie normales Druckpapier oder bedruckte Vorlagen (Formulare) einlegen. In die manuelle Papierzufuhr können Sie spezielle Papierformate, Briefumschläge, Transparentfolien, Etikettbogen oder bedruckte Vorlagen einführen.

- 1 Drücken Sie **C**, **2** **0** **2** und **OK**.
- 2 Wählen Sie mit $\blacktriangle/\blacktriangledown$ die Papierquelle.
- 3 Bestätigen Sie mit **OK**.

Papierformat einstellen

- 1 Drücken Sie **C**, **2** **0** **3** und **OK**.
- 2 Wählen Sie mit $\blacktriangle/\blacktriangledown$, ob Sie das Papierformat für die Papierkassette oder die manuelle Zufuhr einstellen möchten.
- 3 Bestätigen Sie mit **OK**.
- 4 Wählen Sie mit $\blacktriangle/\blacktriangledown$ das gewünschte Papierformat. Beachten Sie die Angaben in den technischen Daten.
- 5 Bestätigen Sie mit **OK**.

Auflösung einstellen

Auflösung fürs Scannen einstellen

- 1 Drücken Sie **C**, **3** **0** **3** und **OK**.
- 2 Wählen Sie mit **▲/▼** die gewünschte Auflösung:
 ENTWURF (100) – Scan mit niedriger Auflösung beispielsweise für die Verwendung im Internet
 TEXT S/W (300) – Scan mit hoher Auflösung in Schwarz-Weiß für die optische Zeichenerkennung von Textdokumenten (OCR)
 FOTO (200) – Scan mit hoher Auflösung beispielsweise für Fotos
 HQ (300) – Scan mit höchster Auflösung
- 3 Bestätigen Sie mit **OK**.

Auflösung für den Faxversand einstellen

- 1 Drücken Sie **C**, **4** **0** **1** **3** und **OK**.
- 2 Wählen Sie mit **▲/▼** die gewünschte Auflösung:
 STANDARD – Für Dokumente ohne besondere Merkmale
 FEIN – Für kleingedruckte Texte beziehungsweise Zeichnungen
 SF EIN – Für Dokumente mit vielen Details
 FOTO – Für Fotos
- 3 Bestätigen Sie mit **OK**.

Auflösung fürs Kopieren einstellen

- 1 Drücken Sie **C**, **1** **0** **3** und **OK**.
- 2 Wählen Sie mit **▲/▼** die gewünschte Auflösung:
 AUTO – Optimierte Anpassung für alle Arten von Dokumenten
 TEXT – Für kleingedruckte Texte beziehungsweise Zeichnungen
 QUALITÄT – Für Dokumente mit vielen Details
 FOTO – Für höchste Auflösung
- 3 Bestätigen Sie mit **OK**.

Kontrast einstellen

Kontrast fürs Scannen einstellen

- 1 Drücken Sie **C**, **3** **0** **4** und **OK**.
- 2 Stellen Sie mit **▲/▼** den gewünschten Kontrast ein:
 -/1 – Verringert den Kontrast / Schriftbild erscheint heller
 4 (Werkseinstellung) – Optimierte Anpassung für alle Dokumente
 +/7 – Erhöht den Kontrast / Schriftbild erscheint dunkler (beispielsweise Dokumente mit blasser Schrift)
- 3 Bestätigen Sie mit **OK**.

Kontrast fürs Faxen und Kopieren einstellen

- 1 Drücken Sie **C**, **1** **0** **4** und **OK**.
- 2 Stellen Sie mit **▲/▼** den gewünschten Kontrast ein:
 -/1 – Verringert den Kontrast / Schriftbild erscheint heller
 4 (Werkseinstellung) – Optimierte Anpassung für alle Dokumente
 +/7 – Erhöht den Kontrast / Schriftbild erscheint dunkler (beispielsweise Dokumente mit blasser Schrift)
- 3 Bestätigen Sie mit **OK**.

Helligkeitsgrad einstellen

Helligkeitsgrad fürs Scannen einstellen

- 1 Drücken Sie **C**, **3** **0** **5** und **OK**.
- 2 Wählen Sie mit **▲/▼** den gewünschten Helligkeitsgrad:
 -/1 – Wiedergabe wird heller
 4 (Werkseinstellung) – Optimierte Anpassung für alle Dokumente
 +/7 – Wiedergabe wird dunkler
- 3 Bestätigen Sie mit **OK**.

Helligkeitsgrad fürs Kopieren einstellen

- 1 Drücken Sie **C**, **1** **0** **5** und **OK**.
- 2 Wählen Sie mit **▲/▼** den gewünschten Helligkeitsgrad:
 -/1 – Wiedergabe wird heller
 4 (Werkseinstellung) – Optimierte Anpassung für alle Dokumente
 +/7 – Wiedergabe wird dunkler
- 3 Bestätigen Sie mit **OK**.

Zusätzliche Scanner-Optionen

Papierformat einstellen

- 1 Drücken Sie **C**, **3** **0** **6** und **OK**.
- 2 Wählen Sie mit **▲/▼** das gewünschte Papierformat. Beachten Sie die Angaben in den technischen Daten.
- 3 Bestätigen Sie mit **OK**.

Dateiformat auswählen

Mit dieser Funktion wählen Sie das Dateiformat, das standardmäßig für das Scannen von Dokumenten verwendet werden soll.

- 1 Drücken Sie **C**, **3** **0** **7** und **OK**.
- 2 Wählen Sie mit **▲/▼** das gewünschte Dateiformat.
- 3 Bestätigen Sie mit **OK**.

Zusätzliche Kopieroptionen

Einseitigen/doppelseitigen Druck auswählen (Simplex/Duplex)

- 1 Drücken Sie **C**, **1** **0** **1** und **OK**.
- 2 Wählen Sie mit **▲/▼** den einseitigen Druck (= Simplex) oder den beidseitigen Druck (= Duplex).
- 3 Bestätigen Sie mit **OK**.

Faxempfangsmodus einstellen

Die eingebaute Faxweiche Ihres Gerätes trennt Faxnachrichten von Telefonanrufen. Faxnachrichten werden automatisch empfangen, Telefongespräche können entgegengenommen werden – auch an zusätzlich angeschlossenen Geräten. Während das Gerät den Anruf prüft, klingelt es weiter.

Ihnen stehen die folgenden Optionen zur Verfügung. Auf dem Display erscheint der gewählte Faxempfangsmodus.

- 1 Drücken Sie **C**, **0** **4** **1** und **OK**.
- 2 Wählen Sie mit **▲/▼** die gewünschte Option.

Hinweis



Faxempfangsmodus mit zusätzlichen Geräten

Wählen Sie den EXT/Anrufbeantworter-, Fax- oder Manuell-Modus aus, wenn Sie zusätzliche Geräte an die **AUX./☎**-Buchse Ihres Gerätes anschließen.

- 3 Bestätigen Sie mit **OK**.

Manuell-Modus

(MANUELL)

Faxsendungen werden nicht automatisch vom Gerät empfangen. Sie können den Faxempfang manuell starten, indem Sie **◇** drücken. Diese Einstellung ist geeignet, wenn Sie Faxe über ein Modem am Computer empfangen möchten.

Fax-Modus

(FAX)

Im Fax-Modus läutet das Gerät so oft, wie Sie mit Funktion 042 eingestellt haben (siehe auch Kapitel *Einstellen*

der Klingelzahl, Seite 58). Danach schaltet sich der Faxempfang ein. Diesen Modus sollten Sie auswählen, wenn Sie an Ihrem Gerät hauptsächlich Faxe empfangen.

EXT/Anrufbeantworter-Modus

(ANRUFB./FAX)

Diesen Modus sollten Sie einstellen, wenn Sie zusätzliche Geräte, insbesondere einen externen Anrufbeantworter, an die **AUX./☎**-Buchse Ihres Gerätes angeschlossen haben. Nimmt ein zusätzlich angeschlossener Anrufbeantworter das Gespräch an, prüft Ihr Gerät, ob der eingehende Anruf eine Faxsendung ist. Erkennt das Gerät ein Faxsignal, empfängt es die Faxsendung automatisch.

Haben Sie keinen Anrufbeantworter angeschlossen oder nimmt der Anrufbeantworter das Gespräch nicht an, übernimmt das Gerät nach einer vorgegebenen Anzahl von Klingelzeichen den Anruf und empfängt eine mögliche Faxsendung automatisch.

Hinweis



Faxnachricht an zusätzlichem Telefon

Heben Sie an einem zusätzlichen Gerät ab und hören, dass Sie eine Faxnachricht empfangen (Pfeifton oder Stille), können Sie den Faxempfang starten, indem Sie am zusätzlichen Telefon ***5** drücken oder am Gerät die **◇**-Taste drücken. Zusätzliche Telefone müssen dafür auf das Tonwahlverfahren (DTMF-Töne) eingestellt sein (sehen Sie dazu die Bedienungsanleitung Ihres zusätzlichen Telefons).

Automatisch-Modus

(AUTOMATISCH)

Ist der Automatisch-Modus eingeschaltet, prüft das Gerät, ob der eingehende Anruf ein Fax- oder Telefonanruf ist. Faxsendungen empfängt das Gerät automatisch. Während das Gerät den Anruf prüft, klingelt es weiter. Sie können Telefonanrufe jederzeit annehmen. Nach einer vorgegebenen Anzahl von Klingelzeichen übernimmt das Gerät den Anruf und empfängt eine mögliche stille Faxsendung automatisch.

Stiller Faxempfang

Stellen Sie die Anzahl der Klingeltöne auf **0** (siehe auch Kapitel *Einstellen der Klingelzahl*, Seite 58) und den Faxempfangsmodus auf Fax-Modus (siehe auch Kapitel *Faxempfangsmodus einstellen*, Seite 60), um Faxsendungen zu empfangen, ohne dass Ihr Gerät klingelt.

Hinweis



Manueller Faxempfang

Ist Ihr Gerät auf manuellen Empfangsmodus eingestellt, können Sie eingehende Faxanrufe nicht hören und empfangen (siehe auch Kapitel *Faxempfangsmodus einstellen*, Seite 60).

Zusätzliche Faxversandoptionen

Übertragungsgeschwindigkeit reduzieren

Das Gerät passt die Übertragungsgeschwindigkeit der Leitungsqualität an. Das kann insbesondere bei Überseeverbindungen einige Zeit dauern. Stellen Sie eine niedrigere Übertragungsgeschwindigkeit ein, wenn Sie Faxnachrichten in Netze mit schlechter Leitungsqualität senden.

- 1 Drücken Sie **C**, **4** **0** **1** **5** und **OK**.
- 2 Wählen Sie mit **▲/▼** die gewünschte Geschwindigkeit.
- 3 Bestätigen Sie mit **OK**.

Displayanzeige einrichten

Stellen Sie ein, welche Informationen Ihnen das Display während eines Sendevorganges anzeigen soll.

- 1 Drücken Sie **C**, **4** **0** **1** **6** und **OK**.
- 2 Wählen Sie mit **▲/▼**, ob die Sendegeschwindigkeit oder die aktuell gesendete Seitennummer angezeigt werden soll.
- 3 Bestätigen Sie mit **OK**.

Faxversand aus dem Speicher einrichten

Sie können einstellen, ob Sie Dokumente direkt scannen und versenden möchten oder ob Sie die Dokumente aus dem Zwischenspeicher versenden möchten. Beim direkten Versand wird das Dokument während der Übertragung eingelesen. Für den Versand aus dem Speicher wird das Dokument zuerst eingelesen und dann die Verbindung mit dem Empfänger hergestellt.

Hinweis



Nachrichtenspeicher voll

Ist der Nachrichtenspeicher voll, werden die Dokumente direkt gescannt und versendet.

- 1 Drücken Sie **C**, **4** **0** **1** **2** und **OK**.
- 2 Wählen Sie mit **▲/▼** die gewünschte Einstellung.
- 3 Bestätigen Sie mit **OK**.

Kopfzeile ein- und ausschalten

Ihr Name und Ihre Nummer erscheinen in der Kopfzeile jeder Faxsendung. Sie können diese Funktion ausschalten, wenn Sie Ihre Angaben nicht mitsenden möchten.

- 1 Drücken Sie **C**, **4** **0** **1** **4** und **OK**.
- 2 Wählen Sie mit **▲/▼**, ob Sie die Funktion ein- oder ausschalten möchten.
- 3 Bestätigen Sie mit **OK**.

Sendebereich ein- und ausschalten

Nach jeder Übertragung druckt das Gerät einen Sendebereich. Es stehen zwei Einstellungen zur Verfügung.

- 1 Drücken Sie **C**, **4** **0** **1** **1** und **OK**.
- 2 Wählen Sie mit **▲/▼** aus folgenden Einstellungen:
IMMER – Der Sendebereich wird nach jeder erfolgten oder abgebrochenen Übertragung gedruckt.
BEI FEHLER – Der Sendebereich wird nur gedruckt, wenn die Übertragung nicht zustande kam oder abgebrochen wurde.
- 3 Bestätigen Sie mit **OK**.

Zusätzliche Faxempfangsoptionen

Zeitstempel ein- und ausschalten

Das Gerät druckt auf jedes eingehende Fax das Empfangsdatum und die genaue Uhrzeit (siehe auch Kapitel Zeitstempel, Seite 49). Sie können diese Funktion ausschalten.

- 1 Drücken Sie **C**, **4** **0** **4** und **OK**.
- 2 Wählen Sie mit **▲/▼**, ob Sie die Funktion ein- oder ausschalten möchten.
- 3 Bestätigen Sie mit **OK**.

Empfangsgeschwindigkeit reduzieren

Das Gerät passt die Empfangsgeschwindigkeit der Leitungsqualität an. Stellen Sie eine niedrigere Empfangsgeschwindigkeit ein, wenn diese Anpassung sehr lange dauert oder keine Verbindung zustande kommt.

- 1 Drücken Sie **C**, **4** **0** **2** **6** und **OK**.
- 2 Wählen Sie mit **▲/▼** eine Empfangsgeschwindigkeit.
- 3 Bestätigen Sie mit **OK**.

Seitenanpassung einrichten

Empfangene Faxnachrichten können automatisch an das eingelegte Papierformat angepasst werden. Sie können aber auch einen festen Wert (Prozentzahl) für die Seitenanpassung eingeben.

Hinweis



Papierformat einstellen

Für die automatische Anpassung muss das Format des eingelegten Papiers richtig eingestellt sein (siehe auch Kapitel *Papierformat einstellen*, Seite 58).

- 1 Drücken Sie **C**, **4** **0** **2** **4** und **OK**.
- 2 Wählen Sie mit **▲/▼** die automatische Anpassung oder ob Sie einen festen Wert eingeben möchten.
- 3 Bestätigen Sie mit **OK**.

4 **Festen Wert eingeben:** Geben Sie eine Prozentzahl für die Verkleinerung zwischen **70** und **100** Prozent ein.

5 Bestätigen Sie mit **OK**.

Schwellenwert für Seitenumbruch einstellen

Manche Faxsendungen enthalten mehr Zeilen als gedruckt werden können. Mit dem Schwellenwert für den Seitenumbruch stellen Sie ein, ab welchem Wert diese Zeilen auf eine zweite Seite gedruckt werden. Alle Zeilen unter diesem Wert werden gelöscht.

1 Drücken Sie **C**, **4027** und **OK**.

2 Wählen Sie mit **▲/▼** aus folgenden Einstellungen:

EIH – Alle Zeilen, die mehr als drei Zentimeter außerhalb der Seite stehen, werden auf eine zweite Seite gedruckt. Alle überzähligen Zeilen unter diesem Wert werden gelöscht.

AUS – Alle Zeilen, die mehr als einen Zentimeter außerhalb der Seite stehen, werden auf eine zweite Seite gedruckt. Alle überzähligen Zeilen unter diesem Wert werden gelöscht.

3 Bestätigen Sie mit **OK**.

Mehrfach drucken

Sie können einstellen, dass Faxsendungen beim Empfangen mehrfach gedruckt werden.

1 Drücken Sie **C**, **4022** und **OK**.

2 Geben Sie einen Wert zwischen **1** und **99** ein.

3 Bestätigen Sie mit **OK**.

Gerät sperren

Mit der Sperre verhindern Sie, dass Unbefugte Ihr Gerät benutzen. Erst nach Eingabe des Codes können Sie Funktionen aufrufen oder Ziffern eingeben. Die Sperre schaltet sich nach jeder Benutzung ein.

Pincode eingeben

Hinweis



Voreingestellter Zugangscod

Mit dem werkseitig eingestellten Zugangscod (0000) ist die Funktion ausgeschaltet. Ändern Sie den Zugangscod, um die Funktion einzuschalten. Möchten Sie die Funktion ausschalten, geben Sie wieder den werkseitigen Code (0000) ein.

1 Drücken Sie **C**, **921** und **OK**.

Hinweis



Pincode eingeben

Haben Sie bereits einen Code gespeichert, fragt Sie das Gerät zuerst nach dem alten Code, bevor Sie einen neuen Code eingeben können.

2 Geben Sie einen vierstelligen Pincode ein.

3 Bestätigen Sie mit **OK**.

4 Geben Sie den Code noch einmal zur Bestätigung ein.

5 Bestätigen Sie mit **OK**.

Tastatur sperren

Mit dieser Funktion sperren Sie die gesamte Tastatur des Gerätes.

1 Drücken Sie **C**, **922** und **OK**.

2 Geben Sie den vierstelligen Pincode ein.

3 Bestätigen Sie mit **OK**.

4 Wählen Sie mit **▲/▼**, ob Sie die Funktion ein- oder ausschalten möchten.

5 Bestätigen Sie mit **OK**.

Manuelle Wahl sperren

Mit dieser Funktion sperren Sie die manuelle Wahl von Telefonnummern. Einträge aus dem Telefonbuch können angerufen werden. Die manuelle Wahl von Notrufnummern ist **nicht** möglich.

1 Drücken Sie **C**, **923** und **OK**.

2 Geben Sie den vierstelligen Pincode ein.

3 Bestätigen Sie mit **OK**.

4 Wählen Sie mit **▲/▼** **NUR VERZEICH..**

5 Bestätigen Sie mit **OK**.

USB-Speichermedium sperren

Mit dieser Funktion sperren Sie den Zugriff auf ein angeschlossenes USB-Speichermedium.

- 1 Drücken Sie **C**, **9** **2** **5** und **OK**.
- 2 Geben Sie den vierstelligen Pincode ein.
- 3 Bestätigen Sie mit **OK**.
- 4 Wählen Sie mit **▲/▼**, ob Sie die Funktion ein- oder ausschalten möchten.
- 5 Bestätigen Sie mit **OK**.

Einstellungen sperren

Mit dieser Funktion sperren Sie die Veränderung von Einstellungen an Ihrem Gerät. Die Sperre der Einstellungen können Sie mit einem eigenen Administratoren-Pincode schützen.

Pincode eingeben

Hinweis



Voreingestellter Zugangscod

Mit dem werkseitig eingestellten Zugangscod (0000) ist die Funktion ausgeschaltet. Ändern Sie den Zugangscod, um die Funktion einzuschalten. Möchten Sie die Funktion ausschalten, geben Sie wieder den werkseitigen Code (0000) ein.

- 1 Drücken Sie **C**, **0** **0** **0** **1** und **OK**.

Hinweis



Pincode eingeben

Haben Sie bereits einen Code gespeichert, fragt Sie das Gerät zuerst nach dem alten Code, bevor Sie einen neuen Code eingeben können.

- 2 Geben Sie einen vierstelligen Pincode ein.
- 3 Bestätigen Sie mit **OK**.
- 4 Geben Sie den Code noch einmal zur Bestätigung ein.
- 5 Bestätigen Sie mit **OK**.

Funktion ein- und ausschalten

- 1 Drücken Sie **C**, **0** **0** **0** **2** und **OK**.
- 2 Geben Sie den vierstelligen Pincode ein.
- 3 Bestätigen Sie mit **OK**.
- 4 Wählen Sie mit **▲/▼**, ob Sie die Funktion ein- oder ausschalten möchten.
- 5 Bestätigen Sie mit **OK**.

Listen und Berichte drucken

Funktionsliste drucken

Drücken Sie **C**, **8** **1** und **OK**, um eine Liste aller Funktionen Ihres Gerätes zu drucken.

Telefonbuch drucken

Drücken Sie **C**, **8** **3** und **OK**, um eine Liste aller gespeicherten Einträge und Gruppen des Telefonbuches zu drucken.

Faxjournal drucken

Das Journal enthält eine Liste der letzten 30 Nachrichtenübertragungen. Das Journal wird nach 30 Übertragungen automatisch gedruckt. Sie können das Faxjournal jederzeit drucken.

Drücken Sie **C**, **8** **2** und **OK**.

Auftragsliste drucken

Drücken Sie **C**, **8** **4** und **OK**. Das Gerät druckt eine Liste aller anstehenden Aufträge.

Einstellungsliste drucken

Drücken Sie **C**, **8** **0** und **OK**, um eine Liste aller Einstellungen Ihres Gerätes zu drucken.

14 Telefonanschlüsse und zusätzliche Geräte

Rufnummernerkennung (CLIP) ein- und ausschalten

(Funktion wird nicht in allen Ländern und Netzwerken unterstützt)

Auf dem Display erscheint die Nummer eines eingehenden Anrufes. Damit diese Funktion funktioniert, muss für Ihren Telefonanschluss die Rufnummernerkennung (CLIP – Calling Line Identification Presentation) aktiviert sein. Informieren Sie sich bei Ihrer Telefongesellschaft. Die Rufnummernerkennung ist möglicherweise kostenpflichtig.

Hinweis



Land richtig einstellen

Funktioniert die Rufnummernerkennung nicht, obwohl die Funktion für Ihren Telefonanschluss aktiviert ist, prüfen Sie, ob Sie das richtige Land eingestellt haben (siehe auch Kapitel *Einstellungen*, Seite 57)

- 1 Drücken Sie **C**, **0** **5** **7** und **OK**.
- 2 Wählen Sie mit **▲/▼**, ob Sie die Funktion ein- oder ausschalten möchten.
- 3 Bestätigen Sie mit **OK**.

Wählverfahren einstellen

(Funktion wird nicht in allen Ländern und Netzwerken unterstützt)

In manchen Ländern können Sie das Wählverfahren – Pulswahl oder Tonwahl (DTMF-Töne) – einstellen.

Hinweis



Wählverfahren einstellen

Verwenden Sie Pulswahl nur, falls das Tonwahlverfahren für Ihren Anschluss noch nicht freigeschaltet ist.

- 1 Drücken Sie **C**, **0** **5** **3** und **OK**.
- 2 Wählen Sie mit **▲/▼** das gewünschte Wählverfahren.
- 3 Bestätigen Sie mit **OK**.

Öffentliches Telefonnetzwerk (PSTN) einrichten

(Funktion wird nicht in allen Ländern und Netzwerken unterstützt)

Hinweis



Öffentliches Telefonnetz (PSTN)

Mit dieser Funktion richten Sie Ihr Gerät für den Anschluss an das öffentliche Telefonnetz (PSTN) ein. Für den Anschluss an eine Nebenstellenanlage (PABX) siehe auch Kapitel *Nebenstellenanlage (PABX) einrichten*, Seite 64.

Ihr Gerät wird automatisch an das Telefonnetz angepasst, wenn Sie das Land richtig einstellen (siehe auch Kapitel *Land wählen*, Seite 57). Möglicherweise sind weitere Einstellungen für das öffentliche Telefonnetz (PSTN) notwendig. Fragen Sie Ihren Fachhändler oder den technischen Kundendienst.

- 1 Drücken Sie **C**, **0** **3** **2** und **OK**.
- 2 Wählen Sie mit **▲/▼** die gewünschte Einstellung.
- 3 Bestätigen Sie mit **OK**.

Nebenstellenanlage (PABX) einrichten

Nebenstellenanlagen (PABX) sind in vielen Betrieben und in manchen Privathaushalten üblich. Sie müssen eine Amtskennziffer wählen, um von einem Nebenstellenanschluss eine Verbindung zum öffentlichen Telefonnetz (PSTN) zu erhalten.

Hinweis



Zusätzliches Telefon keine Nebenstelle

Ein zusätzliches Telefon, das zusammen mit dem Gerät an einer Telefondose angeschlossen ist, gilt nicht als Nebenstelle.

Sie können Ihr Gerät für den Betrieb an einer Nebenstelle einrichten, die Länge der internen Nummern angeben (= Durchwahl) und die Kennziffer speichern, die gewählt werden muss, um das öffentliche Telefonnetz (PSTN) zu erreichen (= Amtskennziffer).

Hinweis



Amtskennziffer wird automatisch gewählt

Mit diesen Einstellungen müssen Sie nicht mehr die Amtskennziffer vorwählen, wenn Sie eine externe Nummer eingeben. Das Gerät stellt automatisch die Amtskennziffer vor Nummern, die gleich lang oder länger als die eingegebenen Durchwahlnummern sind.

Anschlussart einstellen

- 1 Drücken Sie **C**, **0** **5** **1** und **OK**.
- 2 Wählen Sie mit **▲/▼**, ob Sie Ihr Gerät an einer Nebenstelle betreiben.
- 3 Bestätigen Sie mit **OK**.

Amtskennziffer einrichten

Länge der Durchwahl eingeben

- 1 Drücken Sie **C**, **0** **5** **2** **1** und **OK**.
- 2 Geben Sie die Länge der internen Nummern ein. Mit **C** löschen Sie einzelne Zeichen. Gehen Sie von der längsten internen Nummer aus, und fügen Sie eine Stelle hinzu. Bestehen Ihre Durchwahlnummern aus vier Ziffern, geben Sie **5** ein.
- 3 Bestätigen Sie mit **OK**.

Amtskennziffer eingeben

- 1 Drücken Sie **C**, **0** **5** **2** **2** und **OK**.
- 2 Geben Sie die Amtskennziffer ein, mit der Sie das öffentliche Telefonnetz erreichen. Dies ist meistens **0**.

Hinweis



Falsche Amtskennziffer

In seltenen Fällen kann die Amtskennziffer eine andere Ziffer oder zweistellig sein. Bei älteren Telefonanlagen kann die Amtskennziffer R (= Flash) sein. Drücken Sie **R**, um diese Amtskennziffer einzugeben. Sollte die Verbindung zum öffentlichen Telefonnetz nicht möglich sein, fragen Sie den Anbieter Ihrer Telefonanlage.

- 3 Bestätigen Sie mit **OK**.

DSL-Verbindung

Für den Fall, dass Sie ein DSL-Modem verwenden: Schließen Sie das Gerät an den dafür vorgesehenen Steckplatz für analoge Telefone/Faxgeräte an! Weitere Informationen finden Sie in der Bedienungsanleitung Ihrer DSL-Anlage. Fragen Sie gegebenenfalls Ihren Telefon- oder Internetanbieter.

ISDN-Verbindung

Ihr Gerät ist ein analoges Faxgerät (Gruppe 3). Es ist kein ISDN-Faxgerät (Gruppe 4) und kann daher nicht direkt an einem ISDN-Anschluss betrieben werden. Sie benötigen dafür entweder einen A/B-Wandler (Analog-Adapter) oder einen Anschluss für analoge Endgeräte. Einzelheiten für den ISDN-Anschluss finden Sie in der Anleitung, die dem Terminaladapter oder dem Wählrouter beigelegt ist.

Zusätzliche Schnurlostelefone an- und abmelden

(Funktion ist optional und funktioniert ausschließlich mit einem Originaladapter, den Sie über unseren Bestellservice erwerben können. Nähere Informationen: support.service@sagemcom.com)

Ihr Schnurlostelefon ist normalerweise werkseitig an Ihr Gerät angemeldet. Drücken Sie im Ausgangsmodus **OK**. Auf dem Display erscheint, an welche Basisstation und mit welcher Nummer das Schnurlostelefon angemeldet ist.

Sie können insgesamt bis zu 4 Schnurlostelefone an Ihr Gerät anmelden. Eine optimale Nutzung aller Funktionen wird gewährleistet, wenn Sie als weitere Schnurlostelefone ausschließlich Schnurlostelefone der Originaltype verwenden. Original-Schnurlostelefone erhalten Sie über unseren Bestellservice oder im Fachhandel.

Hinweis



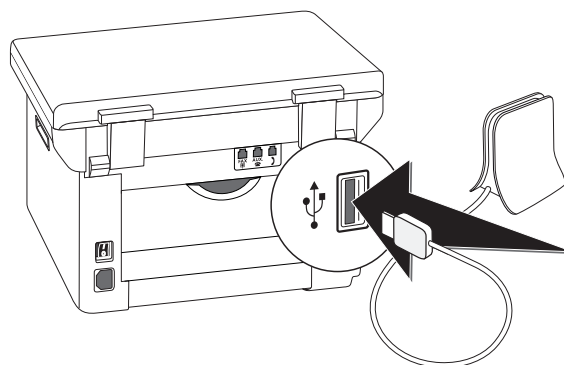
GAP-tauglich

Zusätzliche Schnurlostelefone müssen GAP-tauglich sein.

Schnurlostelefon anmelden

Sie müssen zuerst das Schnurlostelefon und danach Ihr Gerät (= Basisstation) in den Anmeldemodus bringen, um ein Schnurlostelefon anzumelden. Beachten Sie die Hinweise in der Bedienungsanleitung des Schnurlostelefon.

- 1 Stecken Sie den Dect-Adapter in den USB-Host-Anschluss auf der Rückseite des Gerätes.



- 2 Auf dem Display erscheint eine Meldung, sobald das Gerät als Basisstation eingerichtet ist. Bringen Sie das Schnurlostelefon in den Anmeldemodus.
- 3 Drücken Sie am Gerät **C**, **5** **2** **1** und **OK**.

Das Schnurlostelefon wird automatisch angemeldet. Dieser Vorgang kann einige Minuten dauern. Danach erscheint am Display des Schnurlostelefon die Nummer, mit der es am Gerät angemeldet ist.

Hinweis**Weitere Schnurlostelefone anmelden**

Weitere Schnurlostelefone melden Sie auf die gleiche Weise an Ihr Gerät an. Treten während des Anmeldens Schwierigkeiten auf, melden Sie alle Schnurlostelefone ab, und melden Sie einzeln wieder an.

Hinweis**Anzeige von Datum und Uhrzeit**

Datum und Uhrzeit des Schnurlostelefons wird laufend mit dem Gerät synchronisiert.

Schnurlostelefon abmelden

Sie können ein Schnurlostelefon entweder vom Gerät aus oder am Schnurlostelefon abmelden. Beachten Sie die Hinweise in der Bedienungsanleitung des Schnurlostelefons.

- 1 Drücken Sie **C**, **5** **2** **2** und **OK**.
- 2 Wählen Sie mit **▲/▼** das Schnurlostelefon, das Sie abmelden möchten.
- 3 Bestätigen Sie mit **OK**. Das Gerät trennt die Verbindung zu dem Schnurlostelefon.

Schnurlostelefone suchen

Diese Funktion hilft Ihnen, Schnurlostelefone zu finden, die Sie verlegt haben. Die Schnurlostelefone müssen am Gerät angemeldet und in Reichweite sein.

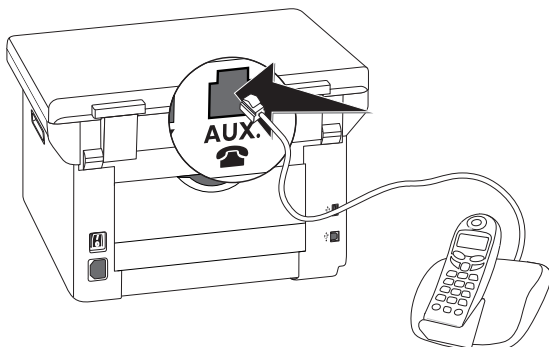
- 1 Drücken Sie **C**, **5** **2** **3** und **OK**.
- 2 Alle an das Gerät angemeldeten Schnurlostelefone klingeln für zirka eine Minute. Sie können die Suchfunktion beenden, indem Sie am Gerät **Ⓢ** drücken oder am Schnurlostelefon die Taste zum Auflegen drücken.

Zusätzliche Geräte anschließen

Sie können an einem Telefonanschluss weitere Geräte wie zum Beispiel Schnurlostelefone, Anrufbeantworter, Modems oder Gebührenzähler betreiben.

Anschluss an das Gerät

Sie können zusätzliche Geräte direkt an Ihr Gerät anschließen. Stecken Sie das Telefonkabel des zusätzlichen Gerätes in die **AUX./☎**-Buchse (RJ-11-Anschluss) am Gerät.

**Anschluss an die Telefonleitung**

Damit die Faxweiche funktioniert, muss das Gerät das erste in der Reihe sein, wenn Sie mehrere Geräte an dieselbe Telefondose anschließen. Beachten Sie die richtige Reihenfolge.

Hinweis**Anschluss an erste Telefondose**

Haben Sie mehrere Telefondosen für denselben Anschluss, muss das Gerät an die erste Telefondose angeschlossen sein.

Deutschland

Linke Buchse (**N**): Gerät

Mittlere Buchse (**F**): Zusätzliches Telefon

Rechte Buchse (**N**): Anrufbeantworter, PC-Modem etc.

Österreich

Linke Buchse (**Δ**): Gerät

Mittlere Buchse (**∅**): Zusätzliches Telefon

Rechte Buchse (**∅**): Anrufbeantworter, PC-Modem etc.

Zusätzliche Telefone verwenden (Easylink)

Mit der Easylink-Funktion können Sie mit zusätzlichen Telefonen Ihr Gerät kontrollieren. Zusätzliche Telefone müssen dafür auf das Tonwahlverfahren (DTMF-Töne) eingestellt sein (sehen Sie dazu die Bedienungsanleitung Ihres zusätzlichen Telefons).

Faxempfang starten

Heben Sie an einem zusätzlichen Gerät ab und hören, dass Sie eine Faxnachricht empfangen (Pfeifton oder Stille), können Sie den Faxempfang starten, indem Sie am zusätzlichen Telefon ***5** drücken oder am Gerät die **◇**-Taste drücken.

Legen Sie am zusätzlichen Telefon auf, wenn sich das Rufsignal verändert. Das Gerät hat den Empfang der Faxnachricht übernommen.

Leitung holen

Heben Sie an einem zusätzlichen Telefon ab, und das Gerät klingelt weiter beziehungsweise versucht Faxe zu empfangen, können Sie das Gerät von der Leitung trennen. Drücken Sie am zusätzlichen Telefon **.**

Externen Anrufbeantworter verwenden

Ihr externen Anrufbeantworter muss über eine Parallelerkennung für die Annahme von eingehenden Anrufen verfügen. Fragen Sie Ihren Fachhändler.

Für den bestmöglichen Betrieb muss der Anrufbeantworter an die **AUX./☎**-Buchse des Gerätes angeschlossen werden. Wählen Sie als Faxempfangsmodus den EXT/Anrufbeantworter-Modus (siehe auch Kapitel *Faxempfangsmodus einstellen*, Seite 60).

Hinweis



Länge des Ansagetextes

Der Ansagetext sollte kürzer als zehn Sekunden sein. Vermeiden Sie Musik im Ansagetext. Hat der zusätzliche Anrufbeantworter eine „Sparfunktion“ (das heißt eine Funktion mit der sich die Klingelzahl ändert sobald neue Nachrichten hinterlassen wurden) schalten Sie diese aus.

Hinweis



Faxsignale am Anrufbeantworter

Zeichnet der Anrufbeantworter Faxsignale auf, aber das Gerät kann keine Faxe empfangen, sollten Sie den Anschluss oder den Ansagetext des zusätzlichen Anrufbeantworters überprüfen.

15 Service

Hinweis



Hinweise zu Störungen

Sollten Störungen auftreten, beachten Sie die Hinweise auf dem Display und auf dem Fehlerbericht.

Hinweis



Webschnittstelle aufrufen

Einen Überblick über den Status des Gerätes und verschiedene Servicefunktionen bietet Ihnen auch die Webschnittstelle des Gerätes (siehe auch Kapitel *Webschnittstelle*, Seite 20).

Hilfeseiten aufrufen

Mit der Software **Companion Center SFX** können Sie sich die Bedienungsanleitung des Gerätes anzeigen lassen, die Serviceseiten im Internet aufrufen sowie Verbrauchsmaterial bestellen.

- 1 Klicken Sie auf **Hilfe**.



- 2 Wählen Sie die gewünschte Funktion.

Zählerstände anzeigen

Sie können sich zu Ihrer Information verschiedene Zählerstände des Gerätes anzeigen lassen.

Anzahl gesendeter Faxseiten anzeigen

Drücken Sie **C**, **9** **4** **1** und **OK**. Die Anzahl der gesendeten Faxseiten wird angezeigt.

Anzahl empfangener Faxseiten anzeigen

Drücken Sie **C**, **9** **4** **2** und **OK**. Die Anzahl der empfangenen Faxseiten wird angezeigt.

Anzahl gescannter Dokumente anzeigen

Drücken Sie **C**, **9** **4** **3** und **OK**. Die Anzahl der gescannten Dokumente wird angezeigt.

Anzahl gedruckter Seiten anzeigen

Drücken Sie **C**, **9** **4** **4** und **OK**. Die Anzahl der gedruckten Seiten wird angezeigt.

Anzahl kopierter Seiten anzeigen

Drücken Sie **C**, **9** **4** **5** und **OK**. Die Anzahl der kopierten Seiten wird angezeigt.

Tonerfüllstand anzeigen

Ihr Gerät registriert den Tonerverbrauch eines jeden Ausdruckes und errechnet daraus den Füllstand der Tonerkartusche. Der Füllstand wird in jeder Tonerkartusche gespeichert.

Drücken Sie **C**, **9** **4** **6** und **OK**. Der Füllstand der Kartusche wird als Prozentzahl zwischen 100 Prozent (voll) und 0 Prozent (leer) angezeigt.

Firmware-Version abfragen

- 1 Drücken Sie **C**, **9** **3** **4** und zweimal **OK**.
- 2 Die Angaben zur Firmware-Version des Gerätes werden angezeigt.
- 3 Bestätigen Sie mit **OK**.

Firmware aktualisieren

Hinweis



Webschnittstelle aufrufen

Sie können die Firmware des Gerätes auch mit der Webschnittstelle aktualisieren (siehe auch Kapitel *Webschnittstelle*, Seite 20).

Die Firmware bestimmt die Grundfunktionen und Anwendungsmöglichkeiten Ihres Gerätes. Sie wird manchmal auch als Gerätetreiber bezeichnet. Wir sind um Verbesserungen und Innovationen bemüht. Informieren Sie sich auf unserer Internetseite www.sagemcom.com über die aktuelle Firmwareversion, die für Ihr Gerät angeboten wird.

VORSICHT!



Stromversorgung nicht unterbrechen

Schalten Sie das Gerät während des Vorganges nicht aus und trennen Sie es nicht vom Stromnetz. Wird die Firmwareaktualisierung nicht fehlerfrei durchgeführt, funktioniert Ihr Gerät möglicherweise nicht mehr störungsfrei.

Warten Sie bis die Firmwareaktualisierung beendet ist, um weitere Funktionen an Ihrem Gerät durchführen zu können.

VORSICHT!



Einstellungen werden gelöscht

Durch das Firmware-Update werden alle geänderten Einstellungen des Gerätes gelöscht und auf Werkseinstellungen zurückgesetzt.

- 1 Laden Sie die Firmware-Datei von der angegebenen Internetseite und speichern Sie die Datei direkt im Stammverzeichnis des USB-Speichermediums (= höchste Verzeichnisebene). Die Datei darf nicht in einem Ordner gespeichert werden.

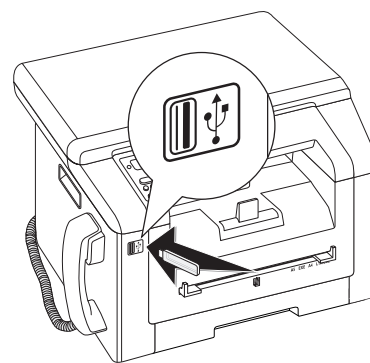
VORSICHT!



Nur original Firmware-Datei verwenden

Verwenden Sie für die Firmware-Aktualisierung ausschließlich die Firmware-Datei für Ihr Gerät von der Internetseite: www.sagemcom.com. Andere Firmware-Dateien können dazu führen, dass Ihr Gerät nicht mehr störungsfrei funktioniert. Sagemcom übernimmt keine Garantie für Fehlfunktionen des Gerätes, die auf Firmware-Dateien von anderen Anbietern zurückzuführen sind.

- 2 Schließen Sie das USB-Speichermedium mit der Firmware-Datei an den USB-Host-Anschluss an.



- 3 Erkennt das Gerät die Firmware-Datei, erscheint eine Meldung am Display. Drücken Sie \diamond , um die Firmware zu aktualisieren.

- 4 Dieser Vorgang kann einige Minuten dauern. Das Gerät startet zweimal neu. Wenn der Vorgang abgeschlossen ist, beginnt das Gerät mit dem Erstinstallationsprozess (siehe auch Kapitel *Erstinstallation*, Seite 16).

VORSICHT!



USB-Speichermedien entfernen!

Ziehen Sie das eingesetzte Speichermedium keinesfalls heraus, während das Gerät darauf zugreift. Wird die Firmwareaktualisierung nicht fehlerfrei durchgeführt, funktioniert Ihr Gerät möglicherweise nicht mehr störungsfrei.

Tonerkartusche wechseln

Ihr Gerät registriert den Tonerverbrauch eines jeden Ausdruckes und errechnet daraus den Füllstand der Tonerkartusche. Der Füllstand wird in jeder Tonerkartusche gespeichert. Sie können verschiedene Tonerkartuschen verwenden und sich den jeweiligen Füllstand der Tonerkartusche anzeigen lassen.

GEFAHR!



Austretender Tonerstaub!

Öffnen Sie niemals die Tonerkartusche. Sollte Tonerstaub austreten, vermeiden Sie Haut- und Augenkontakt. Atmen Sie losen Tonerstaub nicht ein. Entfernen Sie den Staub von Kleidung oder Gegenständen mit kaltem Wasser; heißes Wasser würde den Toner fixieren. Entfernen Sie losen Tonerstaub auf keinen Fall mit einem Staubsauger.

VORSICHT!



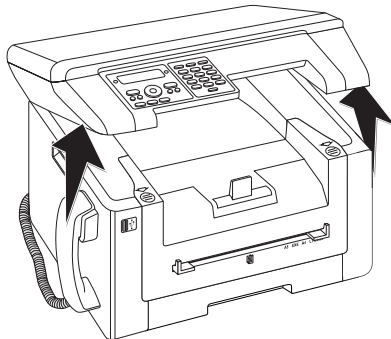
Original-Verbrauchsmaterialien verwenden!

Verwenden Sie ausschließlich Original-Verbrauchsmaterialien. Diese erhalten Sie im Fachhandel oder über unseren Bestellservice. Andere Verbrauchsmaterialien können das Gerät beschädigen.

VORSICHT!**Verpackungshinweise beachten**

Beachten Sie die Hinweise auf der Verpackung der Verbrauchsmaterialien.

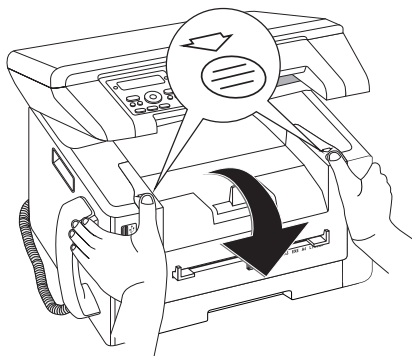
- 1 Öffnen Sie den oberen Gerätedeckel, indem Sie den Deckel an den Pfeilmarkierungen außen anfassen und nach oben klappen.



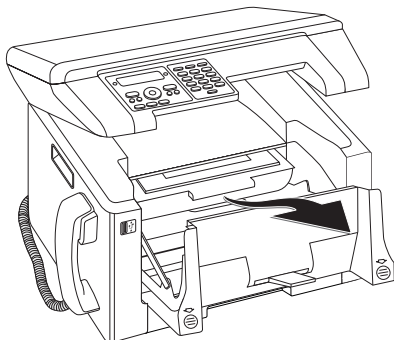
- 2 Öffnen Sie das Gerät, indem Sie den Gerätedeckel nach vorn klappen.

VORSICHT!**Nicht öffnen während eines Druckauftrages!**

Öffnen Sie den Deckel auf keinen Fall, während das Gerät einen Druckauftrag ausführt.



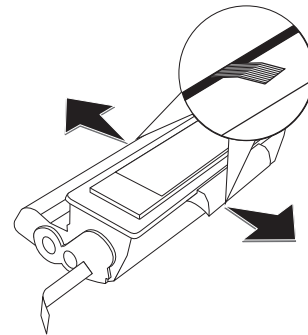
- 3 Entfernen Sie die Tonerkartusche, indem Sie diese am Griff in der Mitte anfassen und nach vorn aus dem Gerät ziehen.

**GEFAHR!****Austretender Tonerstaub!**

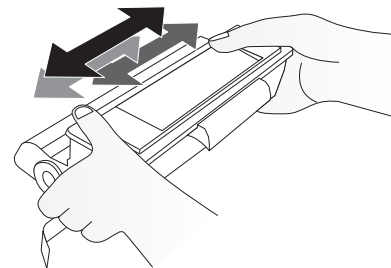
Nehmen Sie die Tonerkartusche vorsichtig aus dem Gerät, damit kein Tonerstaub herausfällt. Achten Sie darauf, wohin Sie die Kartusche legen; austretender Tonerstaub kann den Untergrund verschmutzen.

Bewahren Sie angebrochene oder gebrauchte Tonerkartuschen in der Originalverpackung oder einer Plastiktüte auf, damit kein Tonerstaub herausfällt. Geben Sie alte Kartuschen im Fachhandel oder bei einer Müllsammelstelle ab. Werfen Sie Tonerkartuschen nie ins Feuer. Tonerkartuschen dürfen nicht in die Hände von Kindern gelangen.

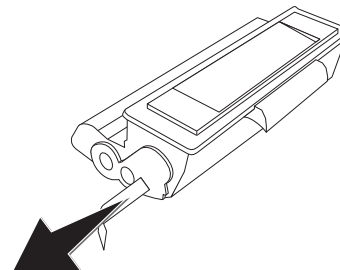
- 4 Nehmen Sie die neue Kartusche aus der Verpackung.
- 5 Entfernen Sie die Klebestreifen und das schwarze Schutzpapier, **aber noch nicht den Schutzstreifen in der Kartusche.**



- 6 Schwenken Sie die neue Tonerkartusche mehrmals hin und her, um den Toner gleichmäßig zu verteilen, und so die Druckqualität zu verbessern.



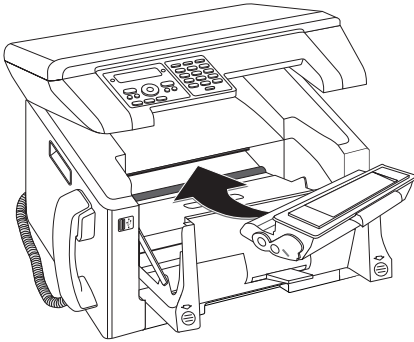
- 7 Ziehen Sie **erst danach** den Schutzstreifen auf der linken Seite der Kartusche vollständig heraus.



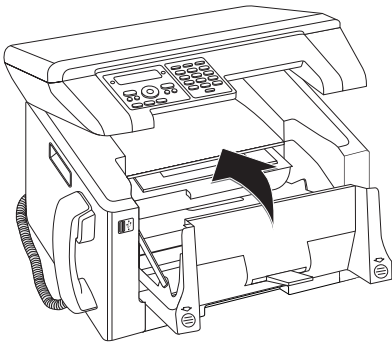
GEFAHR!**Austretender Tonerstaub!**

Schütteln Sie die Tonerkartusche nicht mehr, nachdem Sie den Schutzstreifen entfernt haben. Es könnte sonst Tonerstaub austreten.

- 8 Legen Sie die Tonerkartusche in Ihr Gerät ein. Die Kartusche muss ganz einrasten.

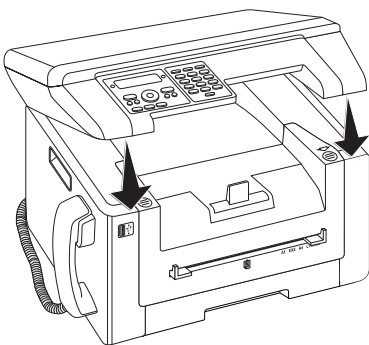


- 9 Schließen Sie das Gerät.

**VORSICHT!****Tonerkartusche nicht richtig eingesetzt!**

Wenn Sie den Gerätedeckel nicht schließen können, ist die Tonerkartusche nicht ordnungsgemäß eingesetzt. Nehmen Sie die Tonerkartusche heraus, und setzen Sie diese korrekt ein.

- 10 Schließen Sie den oberen Gerätedeckel.

**Papierstau beheben**

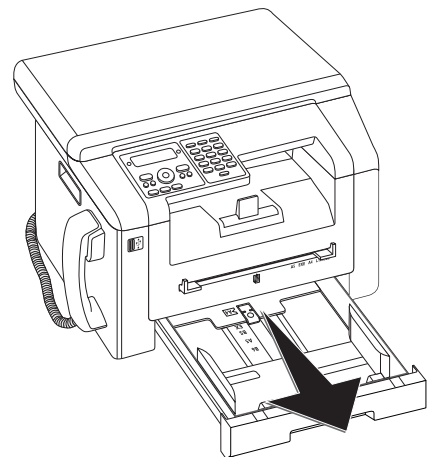
Ihr Gerät ist mit Sensoren ausgestattet, die einen Papierstau schnell erkennen. Tritt eine Störung auf, wird der Einzug des Druckpapiers sofort gestoppt. Prüfen Sie **alle** der folgenden drei Bereiche auf gestautes Papier: Papierkassette/Papiereinzug, Druckeinheit und Fixiereinheit (siehe auch nachstehende Hilfe).

GEFAHR!**Austretender Tonerstaub!**

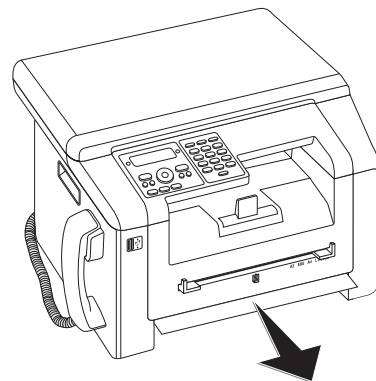
Ziehen Sie das Papier im Falle eines Papierstaus vorsichtig aus dem Gerät, und werfen Sie es vorsichtig weg. Der Toner auf dem Ausdruck ist möglicherweise nicht vollständig fixiert, und es könnte Tonerstaub freigesetzt werden. Atmen Sie losen Tonerstaub nicht ein. Entfernen Sie den Staub von Kleidung oder Gegenständen mit kaltem Wasser; heißes Wasser würde den Toner fixieren. Entfernen Sie losen Tonerstaub auf keinen Fall mit einem Staubsauger.

**Papierstau in Papierkassette/
Papiereinzug beheben**

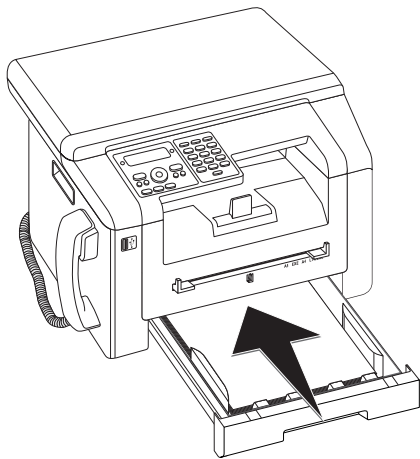
- 1 Ziehen Sie die Papierkassette aus dem Gerät.



- 2 Ziehen Sie das Papier vorsichtig heraus.

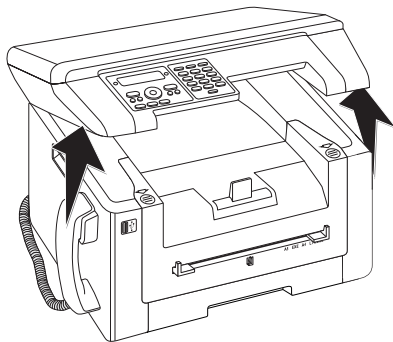


- 3 Schieben Sie die Papierkassette bis zum Anschlag in das Gerät.

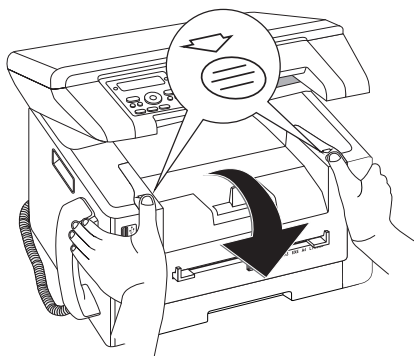


Papierstau in Druckereinheit beheben

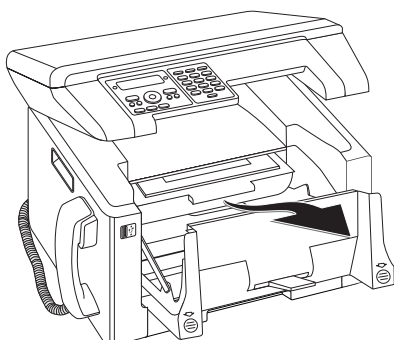
- 1 Öffnen Sie den oberen Gerätedeckel, indem Sie den Deckel an den Pfeilmarkierungen außen anfassen und nach oben klappen.



- 2 Öffnen Sie das Gerät, indem Sie den Gerätedeckel nach vorn klappen.



- 3 Entfernen Sie die Tonerkartusche, indem Sie diese am Griff in der Mitte anfassen und nach vorn aus dem Gerät ziehen.



GEFAHR!

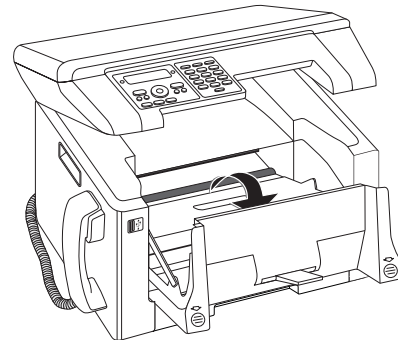


Austretender Tonerstaub!

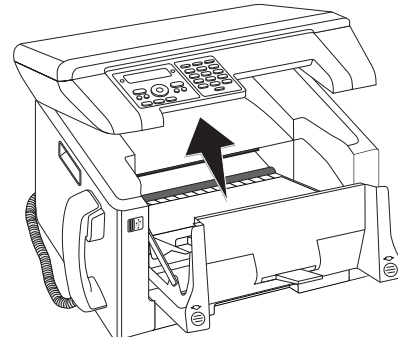
Nehmen Sie die Tonerkartusche vorsichtig aus dem Gerät, damit kein Tonerstaub herausfällt. Achten Sie darauf, wohin Sie die Kartusche legen; austretender Tonerstaub kann den Untergrund verschmutzen.

Öffnen Sie niemals die Tonerkartusche. Sollte Tonerstaub austreten, vermeiden Sie Haut- und Augenkontakt. Atmen Sie losen Tonerstaub nicht ein. Entfernen Sie den Staub von Kleidung oder Gegenständen mit kaltem Wasser; heißes Wasser würde den Toner fixieren. Entfernen Sie losen Tonerstaub auf keinen Fall mit einem Staubsauger.

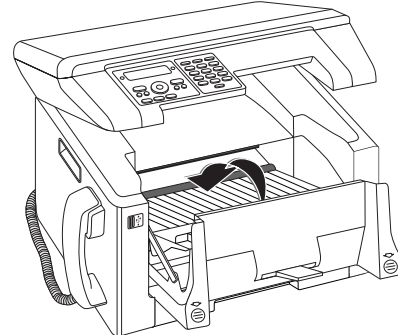
- 4 Öffnen Sie die Papierstauklappe.



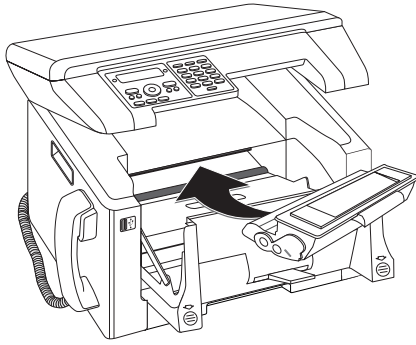
- 5 Ziehen Sie das Papier vorsichtig heraus.



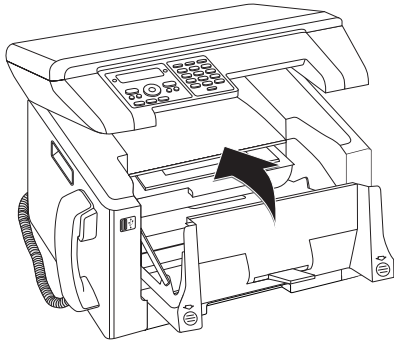
- 6 Schließen Sie die Papierstauklappe.



- 7 Legen Sie die Tonerkartusche in Ihr Gerät ein. Die Kartusche muss ganz einrasten.



- 8 Schließen Sie das Gerät.



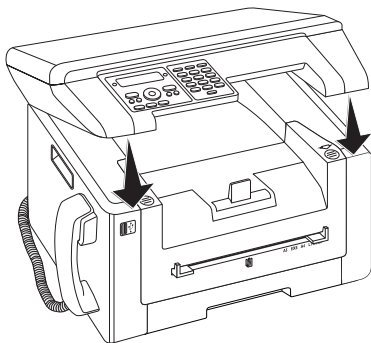
VORSICHT!



Tonerkartusche nicht richtig eingesetzt!

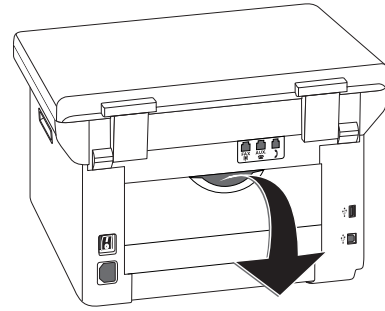
Wenn Sie den Gerätedeckel nicht schließen können, ist die Tonerkartusche nicht ordnungsgemäß eingesetzt. Nehmen Sie die Tonerkartusche heraus, und setzen Sie diese korrekt ein.

- 9 Schließen Sie den oberen Gerätedeckel.



Papierstau in Duplexeinheit/ Fixiereinheit beheben

- 1 Öffnen Sie die Papierstauklappe auf der Rückseite des Gerätes.



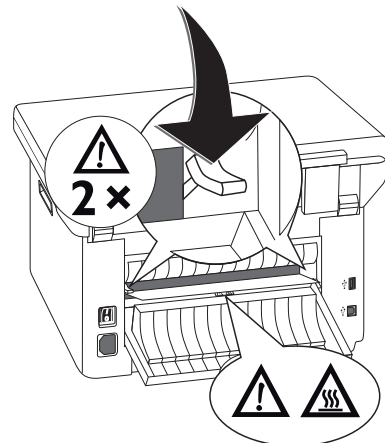
GEFAHR – HITZE!



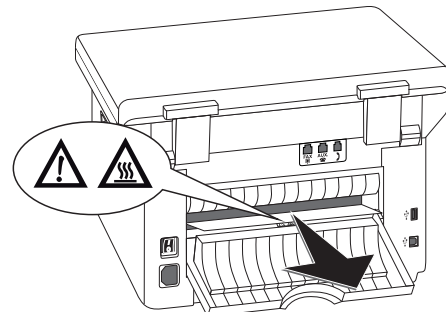
Heiße Geräteteile!

Die Fixiereinheit und ihre Umgebung im Inneren des Gerätes werden während des Betriebes heiß. Berühren Sie diese Teile nicht, wenn Sie das Gerät geöffnet haben. Gehen Sie sehr vorsichtig vor, wenn Sie beispielsweise einen Papierstau entfernen.

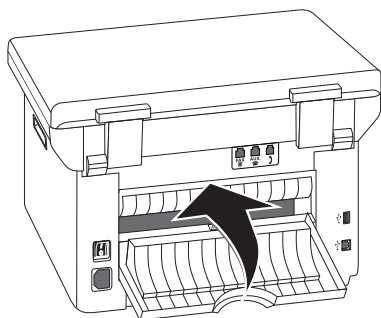
- 2 Entspannen Sie die Papierführung an der Fixiereinheit, indem Sie die Spannhebel **auf beiden Seiten** nach unten drücken.



- 3 Ziehen Sie das Papier vorsichtig heraus.





- 4 Schließen Sie die Papierstauklappe. Die Hebel der Fixiereinheit klappen beim Schließen der Papierstauklappe automatisch in die Ausgangsposition zurück.



Hinweis



Druckauftrag fortsetzen

Drücken Sie  nach der Fehlerbehebung, um den Druckauftrag fortzusetzen. Drücken Sie , um die Fehlermeldung zu unterdrücken.

Reinigung

Erscheinen auf gedruckten Seiten oder auf Faxesendungen Streifen oder werden Dokumente schlecht eingezo- gen, sollten Sie den Scanner reinigen.

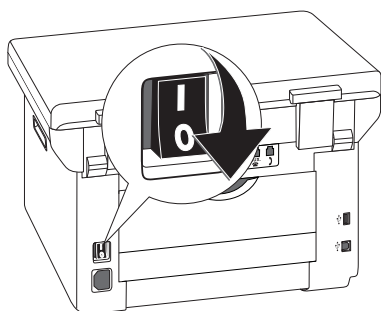
Schalten Sie das Gerät aus, und trennen Sie es vom Stromnetz, bevor Sie es reinigen.

VORSICHT!



Gerät ausschalten!

Schalten Sie das Gerät mit dem Ein-/Aus- schalter auf der Rückseite aus, bevor Sie den Netz- stecker aus der Steckdose ziehen.



VORSICHT!



Wiederinbetriebnahme!

Schließen Sie das Netzkabel an die Steckdose an. Schalten Sie **erst danach** das Gerät mit dem Ein-/Aus- schalter auf der Rückseite ein.

GEFAHR!



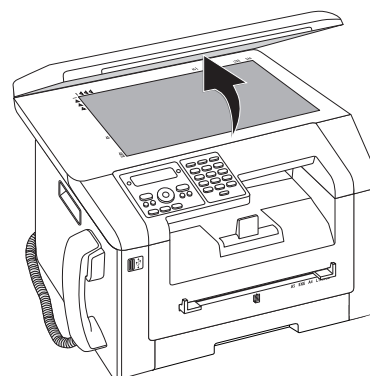
Hinweise für die Reinigung!

Verwenden Sie ein weiches, fusselfreies Tuch. Verwenden Sie keinesfalls flüssige oder leicht entflammbare Reinigungsmittel (Sprays, Scheuermittel, Polituren, Alkohol etc.). Es darf keine Feuchtigkeit in das Innere des Gerätes gelangen.

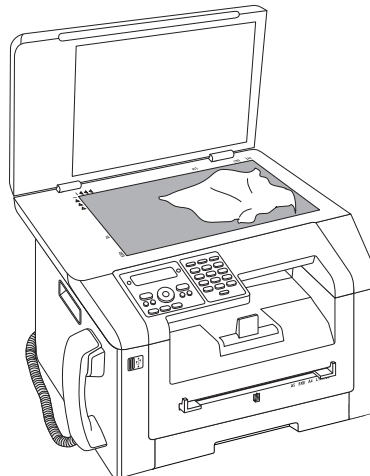
Befeuchten Sie das Tuch **leicht** mit Reini- gungsalkohol, um hartnäckigere Flecken zu entfernen. Das Tuch darf aber **auf keinen Fall** nass sein.

Scanner reinigen

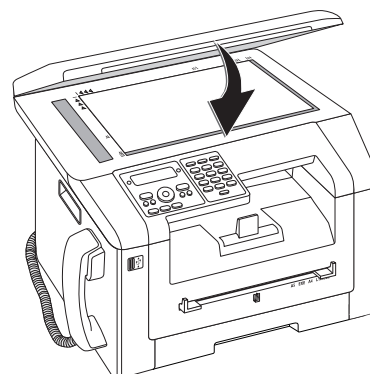
- 1 Öffnen Sie den Scannerdeckel.



- 2 Wischen sie mit einem fusselfreien Tuch behutsam über das Scannerglas des Flachbetts- scanners.



- 3 Schließen Sie den Scannerdeckel.



Scanner kalibrieren

Erscheinen auf gedruckten Seiten oder auf Faxnachrichten vertikale Streifen, muss möglicherweise der Scanner kalibriert werden.

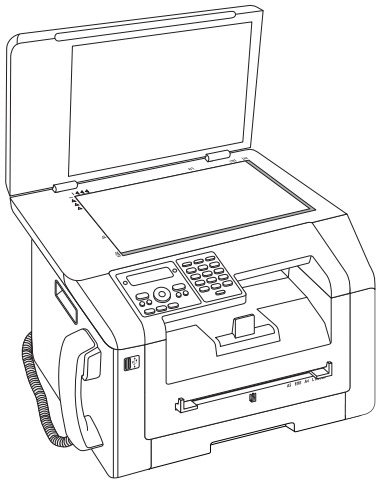
VORSICHT!



Hinweise für Kalibrierung!

Der Scanner ist werkseitig kalibriert und muss im Normalfall nicht neu kalibriert werden. Verwenden Sie diese Funktion nicht zu häufig. Reinigen Sie das Scannerglas und die Scannerfolie bevor Sie den Scanner kalibrieren (siehe auch Kapitel *Reinigung*, Seite 74).

- 1 Legen Sie ein weißes Blatt Papier auf den Flachbettscanner.



- 2 Drücken Sie **C**, **9** **3** **1** und **OK**.
- 3 Bestätigen Sie mit **OK**.
- 4 Warten Sie bis die Kalibrierung abgeschlossen ist und das Gerät in den Ausgangsmodus zurückkehrt.

Servicecodes anwenden

Mit den Servicecodes löschen Sie geänderte Einstellungen und setzen Ihr Gerät auf die Werkseinstellungen zurück. Das kann erforderlich sein, wenn das Gerät mit geänderten Einstellungen anders reagiert als erwartet.

VORSICHT!



Einstellungen werden gelöscht!

Verwenden Sie die Servicecodes nur, wenn es absolut erforderlich ist. Manche Servicecodes löschen auch gespeicherte Nachrichten und Telefonbucheinträge.

- 1 Drücken Sie **C**, **9** **3** **3** und **OK**.
- 2 Geben Sie einen Servicecode ein:
 - 7 0 1 5 8** – Löscht alle geänderten Einstellungen. Gespeicherte Nachrichten und Telefonbucheinträge bleiben erhalten.
 - 7 0 0 2 6** – Löscht gespeicherte Faxnachrichten, wenn es Probleme mit dem Drucken gibt.
- 3 Bestätigen Sie mit **OK**.

- 4 Wählen Sie mit $\blacktriangle/\blacktriangledown$ Jf.

- 5 Bestätigen Sie mit **OK**.

Hinweis



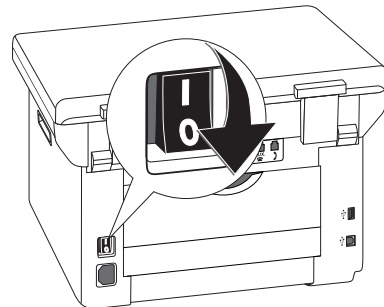
Eingabe abbrechen

Mit **HEIM** brechen Sie die Eingabe ab, wenn Sie einen falschen Code eingegeben haben.

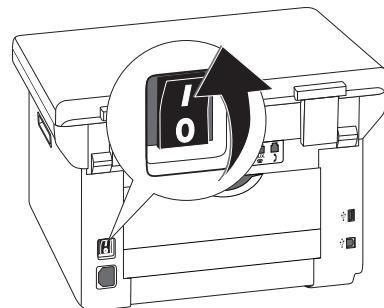
Schnellhilfe

Sollte ein Problem auftreten, das sich mit den Beschreibungen in dieser Bedienungsanleitung nicht lösen lässt (siehe auch nachstehende Hilfe), gehen Sie folgendermaßen vor.

- 1 Schalten Sie das Gerät mit dem Ein-/Ausshalter auf der Rückseite aus.









- 2 Warten Sie mindestens zehn Sekunden.
- 3 Schalten Sie das Gerät mit dem Ein-/Ausshalter auf der Rückseite ein.





- 4 Beachten Sie die Hinweise auf dem Display. Tritt der Fehler wiederholt auf, wenden Sie sich bitte an unseren technischen Kundendienst oder an Ihren Fachhändler.

Probleme und mögliche Ursachen


Allgemein	Mögliche Ursache(n)
Auf dem Display blinken Uhrzeit und Datum.	Nach einem kurzzeitigen Stromausfall müssen Sie Uhrzeit und Datum überprüfen. Bestätigen Sie mit OK .
Kein Faxversand	Prüfen Sie die Installation des Gerätes. Überprüfen Sie, ob Ihr Gerät an die Netzspannung angeschlossen ist. Schließen Sie das Telefonkabel an die mit FAX /  gekennzeichnete Buchse an. Stecken Sie den Telefonstecker in Ihre Telefonanschlussdose. Testen Sie Ihr Gerät nach Möglichkeit an einer anderen Telefonleitung, bevor Sie sich mit dem technischen Kundendienst in Verbindung setzen. Beachten Sie die Hinweise auf dem Display.
Probleme beim Faxen	Mögliche Ursache(n)
Faxsendungen werden ständig abgebrochen.	Eventuell ist das Gerät des Empfängers nicht empfangsbereit.
Faxversand an eine Faxnummer ist nicht möglich	Rufen Sie die Nummer an und überprüfen Sie, ob die Nummer eine Faxnummer ist und ob das angeschlossene Faxgerät empfangsbereit ist (Pfeifton oder Stille).
Gesendete Dokumente kommen mit Qualitätsverlust an.	Ändern Sie die Auflösung. Testen Sie Ihr Gerät, indem Sie eine Kopie des Dokumentes erstellen. Ist Ihr Gerät in Ordnung, hat eventuell das Faxgerät des Empfängers einen Defekt. Testen Sie den Scanner, indem Sie die Funktionsliste drucken (drücken Sie C ,   und OK). Wird die Funktionsliste einwandfrei gedruckt, ist möglicherweise der Scanner verschmutzt oder defekt. Reinigen Sie den Scanner.
Faxempfänger erhält ein leeres Blatt.	Legen Sie das Dokument mit der Schriftseite nach unten auf den Flachbettscanner.
Kein Faxempfang	Überprüfen Sie, ob der manuelle Faxempfangsmodus eingestellt ist. Faxsendungen werden nicht automatisch vom Gerät empfangen (Seite 60). Möglicherweise müssen Sie die Faxempfangsgeschwindigkeit reduzieren (Seite 61).
Sie hören einen Pfeifton oder Stille im Hörer.	Anruf ist eine Faxsendung. Drücken Sie am Gerät  . Drücken Sie am zusätzlichen Telefon   . Legen Sie auf.

Probleme beim Drucken oder Kopieren	Mögliche Ursache(n)
Kein Druck Druck wird unterbrochen.	Papier- oder Dokumentenstau, Papier oder Tonerkartusche zu Ende. Beachten Sie die Hinweise auf dem Display. Nach dem Druck mehrerer Seiten kann es zu einer kurzen Pause kommen. Das Gerät setzt den Druck automatisch fort.
Kopie ist weiß.	Legen Sie das Dokument mit der Schriftseite nach unten auf den Flachbettscanner. Keine Tonerkartusche eingelegt.
Das Gerät macht beim Drucken weiße Streifen.	Reinigen Sie die Trommel der Tonerkartusche mit einem weichen Tuch. Reinigen Sie den Scanner (siehe auch Kapitel <i>Reinigung</i> , Seite 74).
Das Gerät macht beim Drucken schwarze Streifen.	Reinigen Sie den Scanner (siehe auch Kapitel <i>Reinigung</i> , Seite 74). Die Tonerkartusche ist beschädigt und muss ersetzt werden. Verwenden Sie ausschließlich Original-Verbrauchsmaterialien.
Das Gerät macht beim Drucken vertikale Streifen.	Möglicherweise muss der Scanner neu kalibriert werden (siehe auch Kapitel <i>Scanner kalibrieren</i> , Seite 75).
Das Gerät macht beim Drucken Geräusche.	Die Tonerkartusche ist fast verbraucht und muss ersetzt werden. Verwenden Sie ausschließlich Original-Verbrauchsmaterialien.
Empfangene Faxe oder Kopien sind zu hell.	Das Gerät des Senders ist nicht optimal eingestellt. Sind auch die erstellten Kopien zu hell, ist die Tonerkartusche fast verbraucht und muss ersetzt werden. Verwenden Sie ausschließlich Original-Verbrauchsmaterialien.


Fehlermeldungen und mögliche Ursachen

Allgemeine Fehlermeldungen	Mögliche Ursache(n)
PAPIER EINLEGEN	Papier muss in die manuelle Papierzufuhr eingelegt werden (siehe auch Kapitel <i>Papier in die manuelle Papierzufuhr einlegen</i> , Seite 28).
SPEICHER VOLL	Faxspeicher voll! Ist der Faxspeicher voll, können keine weiteren Faxnachrichten mehr empfangen werden. Drucken Sie gespeicherte Faxnachrichten, damit das Gerät wieder empfangsbereit wird.
PAPIERSTAU	Es ist ein Papierstau aufgetreten: Prüfen Sie alle der folgenden drei Bereiche auf gestautes Papier: Papierkassette/Papiereinzug, Druckeinheit und Fixiereinheit (siehe auch Kapitel <i>Papierstau beheben</i> , Seite 71). Beheben Sie den Papierstau. Drücken Sie  nach der Fehlerbehebung, um den Druckauftrag fortzusetzen. Drücken Sie  , um die Fehlermeldung zu unterdrücken.
FALSCHES PAPIER PAPIERFORMAT	Problem mit dem eingelegten Papierformat. Stellen Sie sicher, dass Sie das richtige Papierformat verwenden. Wiederholen Sie den Druckauftrag oder den Kopiervorgang. Es ist kein Papier in der Papierkassette, oder das Papier ist nicht richtig eingelegt. Prüfen Sie die Papierkassette.
WENIG TONER	Die Tonerkartusche ist fast verbraucht und muss bald ersetzt werden. Verwenden Sie ausschließlich Original-Verbrauchsmaterialien.
TONER LEER KEIN ORIGINALER TONER NICHT INSTALL. TONER	Probleme mit der Tonerkartusche: Tonerkartusche leer, eine beschädigte, falsche oder keine Tonerkartusche im Gerät. Prüfen Sie die Tonerkartusche (siehe auch Kapitel <i>Tonerkartusche wechseln</i> , Seite 69). Die Tonerkartusche ist verbraucht und muss ersetzt werden. Verwenden Sie ausschließlich Original-Verbrauchsmaterialien.
DEFEKTER TONER	Die Tonerkartusche ist nicht richtig eingesetzt oder wird nicht erkannt. Nehmen Sie die Tonerkartusche aus dem Gerät und legen Sie die Tonerkartusche erneut ein. Tritt der Fehler wiederholt auf, ist die Tonerkartusche beschädigt und muss ersetzt werden (siehe Kapitel <i>Tonerkartusche wechseln</i> , Seite 69). Verwenden Sie ausschließlich Original-Verbrauchsmaterialien.
DRUCKFEHLER	Fehler beim Druckauftrag oder Kopiervorgang. Druckauftrag wird abgebrochen. Wiederholen Sie den Druckauftrag oder den Kopiervorgang.

Allgemeine Fehlermeldungen	Mögliche Ursache(n)
DRUCKER ABKÜHLEN	Nach dem Druck mehrerer Seiten kann es zu einer kurzen Pause kommen. Das Gerät setzt den Druck automatisch fort.
DRUCKSYSTEM FEHLER FIXIEREINHEIT FEHLER PAPIERZUFUHRFEHLER LED-FEHLER SCANNERFEHLER ROLLEN VERSCHMUTZT	Gerätefehler! Verwenden Sie die Schnellhilfe (siehe auch Kapitel <i>Schnellhilfe</i> , Seite 75). Tritt der Fehler wiederholt auf, wenden Sie sich bitte an unseren technischen Kundendienst oder an Ihren Fachhändler.

Fehlermeldungen USB-Speichermedium	Mögliche Ursache(n)
MEDIUM VOLL	Auf dem eingesteckten USB-Speichermedium (USB-Stick, externe Festplatte etc.) ist kein Speicherplatz verfügbar. Bereinigen Sie den Datenträger, oder löschen Sie Dateien, um Speicherplatz zu schaffen.
MEDIUM FEHLT	Es ist kein USB-Speichermedium (USB-Stick, externe Festplatte) am Gerät angeschlossen. Überprüfen Sie, ob ein USB-Speichermedium angeschlossen ist. Stecken Sie dieses gegebenenfalls ab und wieder an.
FALSCHES MEDIUM	Auf das eingesteckte USB-Speichermedium kann nicht zugegriffen werden (kein Lese-/Schreibzugriff). Eventuell ist das USB-Speichermedium beschädigt oder verwendet ein nicht unterstütztes Dateisystem. Das Gerät erkennt nur Speichermedien, die mit FAT16 oder FAT32 formatiert sind. NTFS wird nicht unterstützt.
USB ÜBERLASTET	Der Stromverbrauch ist zu hoch, oder ein USB-Gerät ist defekt. Alle USB-Geräte sind deaktiviert. <ol style="list-style-type: none"> 1 Entfernen Sie alle angeschlossenen USB-Geräte 2 Drücken Sie . 3 Stecken Sie ein USB-Gerät nach dem anderen an das Gerät. Achten Sie darauf, bei welchem USB-Gerät die Fehlermeldung auftritt. <p>Sie können an jeden USB-Anschluss nur ein High Power-Gerät (USB 2.0) einstecken. Schließen Sie keine Zusatzgeräte – wie zum Beispiel Akkus, Ventilatoren, Ladegeräte – an Ihr Gerät an.</p>

Fehlermeldungen auf dem Sendebereich

Fehlermeldungen auf dem Sendebereich	Mögliche Ursache(n)
<i>Allgemeiner Scannerfehler</i>	Während des Scannens des Dokumentes ist ein Fehler aufgetreten.
<i>Abbruch durch Benutzer</i>	Der Sendevorgang wurde durch Drücken der  -Taste am Sendegerät abgebrochen.

Fehlermeldungen auf dem Sendebericht	Mögliche Ursache(n)
<p>Besetzt oder keine Faxantwort Teilnehmer hat Verbindung getrennt</p>	<p>Ist der Teilnehmer besetzt, wählt das Gerät nach einiger Zeit die Nummer erneut. Nach sechs Versuchen wird der Sendevorgang abgebrochen. Versuche Sie es zu einem späteren Zeitpunkt.</p> <p>Rufen Sie die Nummer an und überprüfen Sie, ob die Nummer eine Faxnummer ist, und ob das angeschlossene Faxgerät empfangsbereit ist (Pfeifton oder Stille). Drücken Sie FAX oder ◇, um die Faxnachricht manuell zu senden.</p> <p>Fragen Sie den Empfänger, ob sein Gerät empfangsbereit ist.</p>
<p>Nummer nicht gespeichert</p>	<p>Die Nummer des Empfängers ist nicht mehr im Gerät gespeichert. Das kann zum Beispiel passieren, wenn Sie einen Telefonbucheintrag als Empfänger für eine Faxnachricht ausgewählt haben, die später versendet werden soll, und den Telefonbucheintrag vor dem Sendezeitpunkt löschen.</p>
<p>Getrennt Kann nicht kommunizieren Teilnehmer hat Verbindung angehalten Überprüfe gewählte Nummer</p>	<p>Der Sendevorgang wurde unterbrochen. Wiederholen Sie den Sendevorgang.</p> <p>Rufen Sie die Nummer an und überprüfen Sie, ob die Nummer eine Faxnummer ist und ob das angeschlossene Faxgerät empfangsbereit ist (Pfeifton oder Stille). Drücken Sie FAX oder ◇, um die Faxnachricht manuell zu senden.</p> <p>Fragen Sie den Empfänger, ob sein Gerät empfangsbereit ist.</p> <p>Wiederholen Sie den Sendevorgang mit einer niedrigeren Übertragungsgeschwindigkeit (siehe auch Kapitel <i>Übertragungsgeschwindigkeit reduzieren</i>, Seite 61).</p>
<p>Übertragung fehlgeschlagen</p>	<p>Faxversand: Wiederholen Sie den Sendevorgang.</p> <p>Rufen Sie die Nummer an und überprüfen Sie, ob die Nummer eine Faxnummer ist, und ob das angeschlossene Faxgerät empfangsbereit ist (Pfeifton oder Stille). Drücken Sie FAX oder ◇, um die Faxnachricht manuell zu senden.</p> <p>Fragen Sie den Empfänger, ob sein Gerät empfangsbereit ist.</p> <p>Faxempfang: Der Empfang einer Faxnachricht wurde abgebrochen. Bitten Sie den Absender, die Faxnachricht noch einmal zu senden.</p>
<p>Telefon Kontakt</p>	<p>Rufen Sie die Nummer an und überprüfen Sie, ob die Nummer eine Faxnummer ist, und ob das angeschlossene Faxgerät empfangsbereit ist (Pfeifton oder Stille). Drücken Sie FAX oder ◇, um die Faxnachricht manuell zu senden.</p>

Fehlermeldungen auf dem Sendebericht	Mögliche Ursache(n)
QUALITÄT	<p>Möglicherweise tritt der Fehler auf, weil das Gerät des Teilnehmers den Error Correction Mode nicht unterstützt.</p> <p>Faxversand: Die gesendete Faxnachricht wurde nicht einwandfrei empfangen. Fragen Sie den Empfänger, ob den Sendevorgang wiederholen müssen.</p> <p>Faxempfang: Ist die empfangene Faxnachricht unleserlich, bitten Sie den Absender, die Faxnachricht noch einmal zu senden.</p>
Speicher voll	<p>Faxspeicher voll! Ist der Faxspeicher voll, können keine weiteren Faxnachrichten mehr empfangen werden. Drucken Sie gespeicherte Faxnachrichten, damit das Gerät wieder empfangsbereit wird.</p>
Interner Fehler	<p>Während des Druckens der empfangenen Faxnachricht ist ein Fehler aufgetreten.</p> <p>Überprüfen Sie, ob der Gerätedeckel offen ist.</p> <p>Überprüfen Sie, ob der Papiervorrat zu Ende ist (siehe auch Kapitel <i>Papier in die Papierkassette einlegen</i>, Seite 26).</p> <p>Überprüfen Sie, ob die Tonerkartusche zu Ende ist (siehe auch Kapitel <i>Tonerfüllstand anzeigen</i>, Seite 68 und Kapitel <i>Tonerkartusche wechseln</i>, Seite 69).</p> <p>Überprüfen Sie, ob ein Papierstau aufgetreten ist (siehe auch Kapitel <i>Papierstau beheben</i>, Seite 71).</p>
Fehler empfangenes Dokument	<p>Die empfangene Faxnachricht ist möglicherweise unvollständig. Bitten Sie den Absender, die Länge der Faxnachricht zu überprüfen. Möglicherweise ist die Nachricht zu lang, um vollständig übertragen zu werden.</p>
Kein Dokument für Faxempfangsabruf	<p>Im angewählten Gerät lagen keine Dokumente bereit, die abgerufen werden konnten. Eventuell ist das Gerät des Senders nicht bereit oder das Dokument ist nicht mehr verfügbar.</p>
Kodierung nicht kompatibel	<p>Faxsendung an Mailbox: Die angegebene Mailbox-Nummer existiert nicht beim Teilnehmer.</p>
Unbekannte Mailboxnummer	<p>Faxabruf aus einer Mailbox: Die angegebene Mailbox-Nummer existiert nicht beim Teilnehmer.</p>

16 Glossar

Absenderkennung (= Kopfzeile)

Am oberen Seitenrand jedes empfangenen Faxes erscheinen Rufnummer, Name des Absenders sowie Datum und Uhrzeit der Faxübertragung.

Amtskennziffer

Die Amtskennziffer ist die Zahl oder der Buchstabe, die man an einem Telefonapparat einer Nebenstellenanlage vor der eigentlichen Telefonnummer wählen muss, um eine Verbindung ins öffentliche Telefonnetz zu erhalten (siehe Nebenstellenanlage).

Anklopfen

Ruft während eines Telefonates ein weiterer Anrufer an, hören Sie einen Signalton. Ist Ihr Telefonanschluss für zusätzliche Dienste freigeschaltet, können Sie zwischen den Anrufen hin- und herschalten (siehe Rückfrage-taste, siehe Makeln).

Anruferliste

In der Anruferliste werden die Nummern der letzten Anrufer gespeichert. Dafür ist es nötig, dass die Anrufererkennung für Ihren Telefonanschluss freigeschaltet ist, und der Anrufer die Übermittlung seiner Telefonnummer nicht unterdrückt hat (siehe Rufnummernerkennung).

Asymmetric Digital Subscriber Line (ADSL)

Siehe Digital Subscriber Line (DSL)

Broadcast

Siehe Rundsenden

Call-by-Call

Auswahl des Telefonanbieters für jeden Anruf. Es ist möglich, Telefongespräche über verschiedene private Anbieter zu führen. Mit Vorwahlnummern vor der eigentlichen Telefonnummer kann man für jedes Telefongespräch einen anderen Anbieter wählen, ohne eine feste Vertragsbindung einzugehen.

CCITT

Comite Consultatif International Téléphonique et Télégraphique (Vorläufer der ITU)

CE

Conformité Européenne

Chain Dialling

Siehe Nummern verketteten

CLIP

Calling Line Identification Presentation (siehe Rufnummernerkennung)

CLIR

Calling Line Identification Restriction (siehe Rufnummernerkennung)

CNG

Calling Signal (siehe Faxsignal)

Digital Subscriber Line (DSL)

Datenanschluss für Privathaushalte oder Unternehmen mit hoher Übertragungsrates (= Breitbandanschluss) meist für Internetverbindung. Für den DSL-Anschluss kann die Festnetz-Telefonleitung verwendet werden. Aufgrund des verwendeten Frequenzbereiches kann Internet über DSL gleichzeitig mit dem Telefonanschluss verwendet werden. Für Privathaushalte gibt es meist Anschlüsse mit unterschiedlichen Übertragungsrates: Asymmetric Digital Subscriber Line (ADSL). Einer hohen Downloadrate steht meist eine weitaus geringere Uploadrate gegenüber.

DTMF

Dual Tone Multi Frequency (siehe Tonwahlverfahren)

Durchwahl

Nummer, um einen bestimmten Anschluss einer Nebenstellenanlage direkt anzurufen.

Easylink

Mit der Easylink-Funktion stehen Ihnen zusätzliche Möglichkeiten für die Verwaltung externer Geräte, die an dieselbe Telefonleitung wie Ihr Gerät angeschlossen sind, zur Verfügung (Faxempfang starten, Leitung holen, siehe Zusätzliche Geräte). Zusätzliche Telefone müssen dafür auf das Tonwahlverfahren (DTMF-Töne) eingestellt sein.

ECM

Error Correction Mode (siehe Übertragungsfehlerreduzierung)

Faxabruf

Mit dem aktiven Faxabruf kann man ein Dokument von einem anderen Faxgerät abrufen. Für den Faxabruf von einem größeren Unternehmen mit mehreren Abrufdiensten können Sie auch Unteradressen/Durchwahlnummern eingeben. Dafür müssen Sie zwischen der Faxnummer und der Unteradresse eine Wählpause einfügen (siehe Wählpause).

Faxgruppen

Die Faxgeräte werden je nach Übertragungsart und -geschwindigkeit in international standardisierte Faxgruppen eingeteilt. Die Verbindung zweier Geräte verschiedener Gruppen ist möglich, es wird die kleinste gemeinsame Übertragungsrates gewählt. Die Festlegung der Geschwindigkeit findet während des Handshakes statt (siehe Handshake). Die Faxgruppen 1 bis 3 sind analoge Faxgeräte. Gruppe 1 und 2 kommen heute kaum noch vor; gängig sind die Faxgeräte der Gruppe 3, die eine Übertragungsgeschwindigkeit von 9.600 bis 33.600 bps haben. Gruppe 4 sind digitale Faxgeräte, die ausschließlich an ISDN-Anlagen funktionieren. Sie haben eine Übertragungsgeschwindigkeit von maximal 64.000 bps.

Faxsignal, CNG-Ton (= Calling Signal)

Der Ton, den ein Faxgerät aussendet, um eine Faxübertragung anzukündigen. An dem CNG-Ton erkennt die Faxweiche des Gerätes einen eingehenden Faxanruf und startet den Faxempfang.

Faxweiche

Die Faxweiche prüft eingehende Anrufe und steuert das Klingelverhalten des Faxgerätes. Je nach ausgewähltem Modus werden Faxsendungen automatisch oder manuell empfangen.

Füllstandsspeicher

Ihr Gerät registriert den Tonerverbrauch eines jeden Ausdruckes und errechnet daraus den Füllstand der Tonerkartusche. Der Füllstand wird in jeder Tonerkartusche gespeichert. Sie können verschiedene Tonerkartuschen verwenden und sich den jeweiligen Füllstand der Tonerkartusche anzeigen lassen.

Halten

Siehe Makeln

Handshake

Der Handshake ist die Vorlauf- und Verabschiedungsphase einer Faxübertragung. Nach dem Verbindungsaufbau prüfen die Faxgeräte die Gruppenzugehörigkeit und Leistungsmerkmale wie Verkleinerung oder Graustufen. Nach der Faxübertragung bestätigt das Empfängergerät den Eingang, bevor die Verbindung getrennt wird (siehe Faxgruppen).

Hook-Flash-Funktion

Siehe Rückfragetaste

ISDN

Integrated Services Digital Network

ITU

International Telecommunications Union (Organisation der UNO)

Kodierung

Die Daten Ihrer Faxsendung werden für die Übertragung codiert und komprimiert. Mindeststandard ist MH (Modified Huffman). Bessere Kodierungsverfahren sind MR (Modified Read) oder MMR (Modified Modified Read).

LCD

Liquid Crystal Display

Makeln

Mit der R-Taste schalten Sie zwischen verschiedenen Telefongesprächen hin und her. Die nicht-aktiven Telefongespräche werden inzwischen gehalten und können nicht mithören. Ihr Telefonanschluss muss für diesen zusätzlichen Dienst freigeschaltet sein (siehe Anklopfen, siehe Rückfragetaste).

Mehrfrequenzwahlverfahren

Siehe Tonwahlverfahren

MH

Modified Huffman (Kodierverfahren für Faxe, siehe Kodierung)

MMR

Modified Modified Read (Kodierverfahren für Faxe, siehe Kodierung)

MR

Modified Read (Kodierverfahren für Faxe, siehe Kodierung)

Nebenstellenanlage

Nebenstellenanlagen sind in größeren Firmen üblich. Auch private ISDN-Anlagen können Nebenstellenanlagen sein. Um von einer Nebenstellenanlage eine Verbindung zum öffentlichen Telefonnetz herzustellen, muss man eine Zahl oder Taste vor der eigentlichen Nummer wählen; in den meisten Fällen ist es die Null (siehe auch Amtskennziffer).

Nummern verketteten (= Chain Dialling)

Sie können Telefonbucheinträge, manuell eingegebene Ziffern und Nummern aus der Wiederwahlliste oder der Anruferliste frei kombinieren und bearbeiten, bevor der Wählvorgang beginnt. Haben Sie beispielsweise die Vorwahlnummer eines günstigen Telefonanbieters (siehe Call-by-Call) als Telefonbucheintrag gespeichert, wählen Sie diesen Eintrag aus und geben die gewünschte Rufnummer manuell ein oder wählen eine Nummer aus dem Telefonbuch, der Wiederwahlliste oder der Anruferliste.

PABX/PBX

Private Automatic Branch Exchange (siehe Nebenstellenanlage)

Polling

Siehe Faxabruf

POTS

Plain Old Telephone Service

PSTN

Public Switched Telephone Network (siehe Nebenstellenanlage)

Pulswahl

Ein Wählverfahren, das in älteren Telefonnetzen verwendet wird. Sie hören für jede gewählte Ziffer ein Tacken (siehe Tonwahlverfahren).

RJ-11

Registered Jack 11 (auch Western-Stecker, standardisierter Telefonstecker)

Rückfragetaste (R-Taste)

Mit der Rückfragetaste können Sie zusätzliche Telefondienste nutzen, wenn Ihr Telefonanschluss für diese Sonderfunktionen freigeschaltet ist. Die R-Taste hat die Hook-Flash-Funktion abgelöst. (siehe Anklopfen, siehe Makeln).

Rufnummernerkennung (CLIP)

Es gibt zwei Formen der Rufnummernerkennung (Calling Line Identification Presentation, CLIP). Ruft Sie jemand an, zeigt Ihr Gerät die Nummer des Anrufers auf dem Display. Ruft während eines Telefonates ein weiterer Anrufer an, hören Sie einen Signalton. Ihre Telefongesellschaft muss beide Dienste anbieten und für Ihren Telefonanschluss freischalten. Die Übermittlung der Telefonnummer kann zeitweise oder ganz ausgeschaltet werden (Calling Line Identification Restriction, CLIR).

Rufnummernunterdrückung (CLIR)

Rufen Sie einen Teilnehmer an, erscheint Ihre Nummer, auf dem Display des Angerufenen. Sie können diese Funktion ausschalten und so Ihre Nummer unterdrücken (Caller Line Identification Restriction, CLIR).

Rundsenden (= Broadcast)

Mit dieser Funktion können Sie ein Fax an mehrere Empfänger schicken.

Scannen

Einlesen eines Dokumentes in den Faxspeicher oder den Computer, um es zu senden, zu kopieren oder weiterzubearbeiten.

Speicher

Ist kein Papier oder Toner in Ihrem Faxgerät speichert das Gerät eingehende Faxsendungen.

Tonwahlverfahren (= Mehrfrequenzwahlverfahren)

Das Tonwahlverfahren hat in vielen Ländern das Pulswahlverfahren abgelöst, bei dem für jede Ziffer eine entsprechende Anzahl von Impulsen übertragen wurde. Beim Tonwahlverfahren ist jeder Taste ein spezifischer Ton zugeordnet (sogenannte DTMF-Töne).

TWAIN

(Tool Without an Interesting Name) Mit dem TWAIN-Scannertreiber können Sie aus jeder Anwendung, die diesen Standard unterstützt, auf das Gerät zugreifen und Dokumente scannen.

Übertragungsfehlerreduzierung (ECM)

Das ECM-Verfahren reduziert Übertragungsfehler, die beispielsweise durch schlechte Leitungen zustande kommen und verkürzt dadurch die Übertragungsdauer. Beide verbundenen Faxgeräte müssen ECM unterstützen.

Übertragungsgeschwindigkeit

Die CCITT/ITU hat für die Datenübertragung über die Telefonleitung internationale Normen herausgegeben. Die Kurzbezeichnungen beginnen alle mit V, deswegen auch V-Standard. Die wichtigsten Übertragungsgeschwindigkeiten für Faxsendungen sind: V.17 – 7.200 bis 14.400 bps, V.21 – maximal 300 bps, V.22 – maximal 1.200 bps, V.22 bis – maximal 2.400 bps, V.27 ter – maximal 4.800 bps, V.29 – maximal 9.600 bps, V.32 bis – maximal 14.400 bps, V.34 – maximal 33.600 bps

USB

Universal Serial Bus (Computeranschluss)

UTC

Coordinated Universal Time (Koordinierte Weltzeit). Die koordinierte Weltzeit ist die aktuelle standardisierte Weltzeit. Ausgehend von Greenwich in London (Nullmeridian) wird die Welt in Zeitzonen eingeteilt. Diese Zeitzonen werden mit der Abweichung von der UTC (in Stunden) gekennzeichnet beispielsweise UTC+1 für die mitteleuropäische Zeit (MEZ).

Vorwärmphase

Standardmäßig ist das Gerät im Stromsparmodus (siehe Stromsparmodus). In der Vorwärmphase heizt das Gerät die Druckeinheit auf, bis die notwendige Betriebstemperatur erreicht ist und die Kopie oder das Fax ausgedruckt werden kann.

Wählpause

Fernwahlnummern oder Rufnummern mit Unteradressen/Durchwahlnummern erfordern eventuell das Einfügen einer Wählpause, um das zu rasche Durchwählen und den Verbindungsabbruch zu vermeiden. Der zweite Teil der Nummer wird erst nach einer kurzen Pause gewählt.

Zeitstempel

In der Kopfzeile jedes empfangenen Faxes erscheinen das genaue Empfangsdatum und -uhrzeit. Ein Pufferspeicher stellt sicher, dass auch nach einem Stromausfall die genauen Daten ausgegeben werden. So können Sie belegen, wann ein Fax bei Ihnen eingegangen ist.

17 Anhang

Technische Daten

Abmessungen (B × H × T).....	430 × 346 × 393 mm
Gewicht	< 12 kg
Netzanschluss.....	220–240 V ~ / 50–60 Hz
Leistungsaufnahme	
Stand-by-Modus	< 5,5 W
Aufwärmphase.....	< 980 W
Drucken	< 550 W
Empfohlene Geräteumgebung	18–28 °C
Relative Luftfeuchtigkeit	
.....	30–70 % (nicht kondensierend)
Anschlussart	PSTN · PABX
Wählverfahren	Ton-/Pulswahl (länderabhängig)

Normentsprechungen

Sicherheit.....	EN 60950-1
.....	EN 60825-1
Störaussendung.....	EN 55022 Klasse B
.....	EN 61000-3-2
.....	EN 61000-3-3
Störfestigkeit.....	EN 55024

Scanner

Typ.....	Schwarz-Weiß · 256 Graustufen
Abtastbreite.....	216 mm
Auflösung	
Entwurf	Graustufen · 100 dpi
Text	Schwarz-Weiß · 200 dpi
Graustufen	Graustufen · 200 dpi
Foto	Graustufen · 400 dpi
Geschwindigkeit	
Standard.....	3,9 Sekunden/A4-Seite
Fein	3,9 Sekunden/A4-Seite
SFein	10,2 Sekunden/A4-Seite

Drucker

Typ.....	Klasse 1 Laserdrucker
Emulation.....	GDI
Aufwärmzeit	< 10 sek.
Breite.....	211 mm
Auflösung.....	600 × 600 dpi
.....	600 × 1200 dpi
Geschwindigkeit.....	24 Seiten/Minute

Speicher

Wiederwahl-/Anruferliste	50 Einträge
Telefonbuch	250 Einträge
Faxnachrichten	
.....	bis zu 200 Seiten (Standardtestbrief)

Papier (Papierkassette)

Kapazität.....	250 Blatt
Größe.....	A4 · A5 · B5 (JIS) · Letter · Legal (13/14")
.....	Exec · Benutzerdefiniert
Gewicht	60–105 g/m ²

Papier (Manuelle Papierzufuhr)

Kapazität	1 Blatt
Breite	98–216 mm
Länge.....	148–356 mm
Gewicht.....	60–165 g/m ²

Fax

Typ	Gruppe 3
Kompatibilität	ITU-TT.30
Datenkompression	MH · MR · MMR · JBIG
Modulation.....	V.17, V.21, V.27ter, V.29, V.34
Auflösung	
Standard	100 dpi
Fein	200 dpi
Super Fein	400 dpi
Foto	400 dpi
Übertragungsgeschwindigkeit.....	33.600 bps

Kopierer

Typ	Schwarz-Weiß · 256 Graustufen
Auflösung	
Auto	200 × 203 dpi
Text.....	200 × 203 dpi
Qualität.....	400 × 203 dpi
Foto	400 × 203 dpi
Geschwindigkeit.....	bis zu 24 Seiten/Minute
Mehrfache Kopien.....	bis zu 99 Seiten

Änderungen an den technischen Spezifikationen ohne Vorankündigung vorbehalten.

Garantie

(Gewährleistungen und Bestimmungen ausschließlich für Deutschland)

Für eine Garantieleistung sollten Sie sich an Ihren Händler oder das Sagemcom Helpdesk wenden. Es muss ein Kaufbeleg vorgelegt werden.

Bitte nutzen Sie Ihr Gerät bestimmungsgemäß und unter normalen Nutzungsbedingungen. Sagemcom übernimmt keine Haftung für nicht bestimmungsgemäße Nutzung und die daraus resultierenden Folgen.

Bei jeglicher Fehlfunktion berät Sie Ihr Händler oder das Sagemcom Helpdesk.

A) Allgemeine Garantiebedingungen

Sagemcom übernimmt innerhalb eines Garantiezeitraums von 24 – vierundzwanzig – Monate (6 – sechs – Monate für Zubehör) ab dem Kaufdatum ohne Berechnung und nach eigenem Ermessen Reparaturarbeiten und Kosten für Ersatzteile, wenn am Gerät Fehler auftreten, die auf eine fehlerhafte Verarbeitung zurückzuführen sind.

Außer in Fällen, wo der Kunde mit Sagemcom einen Wartungsvertrag über das Gerät abgeschlossen hat, gemäß dem die Reparatur im Hause des Kunden erfolgt, werden keine Gerätereparaturen im Hause des Kunden durchgeführt. Der Kunde muss das defekte Gerät an die Adresse zurückschicken, die er vom Händler oder vom Sagemcom Helpdesk erhält.

Wenn ein Produkt zur Reparatur eingesandt werden muss, ist diesem in jedem Fall ein Kaufbeleg (ohne Änderungen, Notizen oder unleserliche Stellen) beizulegen, der nachweist, dass für das Produkt noch ein Garantieanspruch besteht. Wird kein Kaufbeleg beigelegt, legt die Sagemcom-Reparaturwerkstatt das Produktionsdatum als Referenz für den Garantiestatus des Produkts zugrunde.

Abgesehen von gesetzlichen Verpflichtungen, gewährt Sagemcom keinerlei implizite oder explizite Garantien, die nicht in diesem Abschnitt aufgeführt wurden und ist nicht haftbar für jegliche direkte oder indirekte bzw. materielle oder immaterielle Beschädigungen außerhalb des vorliegenden Garantierahmens.

Sollte eine Bestimmung dieser Garantie ganz oder teilweise aufgrund eines Verstoßes gegen eine zwingende Verbraucherschutzvorschrift des nationalen Rechts ungültig oder illegal sein, bleibt die Wirksamkeit der übrigen Bestimmungen dieser Garantie hiervon unberührt.

Die gesetzliche Gewährleistung bleibt von der Herstellgarantie unberührt.

B) Garantieausschluss

Sagemcom übernimmt keine Haftung aus der Garantie in Bezug auf:

-) Schäden, Defekte, Ausfälle oder Fehlfunktionen aus einem oder mehreren der folgenden Gründe:
 - Nichteinhaltung der Installations- und Gebrauchsanweisungen
 - Äußere Einwirkungen auf das Gerät (einschließlich, aber ohne Einschränkung auf: Blitzschlag, Feuer,

Erschütterungen, Vandalismus, ungeeignetes / schlechtes Stromnetz oder Wasserschäden jeder Art)

- Modifizierung der Geräte ohne schriftliche Genehmigung von Sagemcom
- Ungeeignete Betriebsbedingungen, insbesondere Temperaturen und Luftfeuchtigkeit
- Reparatur oder Wartung des Geräts durch nicht von Sagemcom autorisierte Personen
-) Abnutzung der Geräte und Zubehörteile aufgrund der normalen täglichen Nutzung
-) Beschädigungen, die auf eine unzureichende oder schlechte Verpackung der an Sagemcom zurückgesendeten Geräte zurückzuführen sind
-) Verwendung neuer Software-Versionen ohne die vorherige Genehmigung von Sagemcom
-) Änderungen oder Ergänzungen an Geräten oder an der Software ohne die vorherige schriftliche Zustimmung von Sagemcom
-) Funktionsstörungen, die weder auf die Geräte noch auf zum Betrieb der Geräte im Computer installierte Software zurückzuführen sind

Verbindungsprobleme, die auf ein ungünstiges Umfeld zurückzuführen sind, insbesondere:

- Probleme im Zusammenhang mit dem Zugang und/oder der Verbindung zum Internet wie z. B. Unterbrechungen des Netzzugangs oder Fehlfunktionen bei der Verbindung des Abonnenten oder seines Gesprächspartners
- Übertragungsprobleme (zum Beispiel unzureichende geographische Abdeckung des Gebietes durch Funksender, Interferenzen oder schlechte Verbindungen)
- Fehler des örtlichen Netzwerks (Verkabelung, Server, Computer-Arbeitsplätze) bzw. Fehler im Übertragungsnetz (wie z.B. jedoch nicht beschränkt auf Interferenz, Fehlfunktion oder schlechte Netzqualität)
- Änderung der Parameter des Funknetzes nach dem Verkauf des Produktes
-) Störungen aufgrund der normalen Instandhaltung (wie im mitgelieferten Benutzerhandbuch beschrieben) sowie Fehlfunktionen, die auf eine Unterlassung der Generalüberholung zurückgehen. Die Kosten für die Instandhaltungsarbeiten gehen in jedem Fall zu Lasten des Kunden.
-) Fehlfunktionen die auf die Verwendung von nicht kompatiblen Produkten, Verbrauchsmaterialien oder Zubehör zurückzuführen sind.

C) Reparaturen außerhalb der Garantie

In den unter B) genannten Fällen und nach Ablauf der Garantielaufzeit, muss sich der Kunde von einem autorisierten Sagemcom Reparaturcenter einen Kostenvoranschlag erstellen lassen.

Die Reparatur- und Versandkosten gehen zu Lasten des Kunden.

Die vorstehenden Bedingungen gelten sofern nicht mit dem Kunden anderweitig schriftlich vereinbart und nur in Deutschland.

Helpdesk: 01 80 - 530 89 32

Garantie

(Gewährleistungen und Bestimmungen ausschließlich für Österreich)

Für eine Garantieleistung sollten Sie sich an Ihren Händler oder das Sagemcom Helpdesk wenden. Es muss ein Kaufbeleg vorgelegt werden.

Bitte nutzen Sie Ihr Gerät bestimmungsgemäß und unter normalen Nutzungsbedingungen. Sagemcom übernimmt keine Haftung für nicht bestimmungsgemäße Nutzung und die daraus resultierenden Folgen.

Bei jeglicher Fehlfunktion berät Sie Ihr Händler oder das Sagemcom Helpdesk.

A) Allgemeine Garantiebedingungen

Sagemcom übernimmt innerhalb eines Garantiezeitraums von 12 – zwölf – Monate (3 – drei – Monate für Zubehör) ab dem Kaufdatum ohne Berechnung und nach eigenem Ermessen Reparaturarbeiten und Kosten für Ersatzteile, wenn am Gerät Fehler auftreten, die auf eine fehlerhafte Verarbeitung zurückzuführen sind.

Außer in Fällen, wo der Kunde mit Sagemcom einen Wartungsvertrag über das Gerät abgeschlossen hat, gemäß dem die Reparatur im Hause des Kunden erfolgt, werden keine Gerätereparaturen im Hause des Kunden durchgeführt. Der Kunde muss das defekte Gerät an die Adresse zurückschicken, die er vom Händler oder vom Sagemcom Helpdesk erhält.

Wenn ein Produkt zur Reparatur eingesandt werden muss, ist diesem in jedem Fall ein Kaufbeleg (ohne Änderungen, Notizen oder unleserliche Stellen) beizulegen, der nachweist, dass für das Produkt noch ein Garantieanspruch besteht. Wird kein Kaufbeleg beigelegt, legt die Sagemcom-Reparaturwerkstatt das Produktionsdatum als Referenz für den Garantiestatus des Produkts zugrunde.

Abgesehen von gesetzlichen Verpflichtungen, gewährt Sagemcom keinerlei implizite oder explizite Garantien, die nicht in diesem Abschnitt aufgeführt wurden und ist nicht haftbar für jegliche direkte oder indirekte bzw. materielle oder immaterielle Beschädigungen außerhalb des vorliegenden Garantierahmens.

Sollte eine Bestimmung dieser Garantie ganz oder teilweise aufgrund eines Verstoßes gegen eine zwingende Verbraucherschutzvorschrift des nationalen Rechts ungültig oder illegal sein, bleibt die Wirksamkeit der übrigen Bestimmungen dieser Garantie hiervon unberührt.

Die gesetzliche Gewährleistung bleibt von der Herstellgarantie unberührt.

B) Garantieausschluss

Sagemcom übernimmt keine Haftung aus der Garantie in Bezug auf:

-) Schäden, Defekte, Ausfälle oder Fehlfunktionen aus einem oder mehreren der folgenden Gründe:
 - Nichteinhaltung der Installations- und Gebrauchsanweisungen
 - Äußere Einwirkungen auf das Gerät (einschließlich, aber ohne Einschränkung auf: Blitzschlag, Feuer,

Erschütterungen, Vandalismus, ungeeignetes / schlechtes Stromnetz oder Wasserschäden jeder Art)

- Modifizierung der Geräte ohne schriftliche Genehmigung von Sagemcom
- Ungeeignete Betriebsbedingungen, insbesondere Temperaturen und Luftfeuchtigkeit
- Reparatur oder Wartung des Geräts durch nicht von Sagemcom autorisierte Personen
-) Abnutzung der Geräte und Zubehörteile aufgrund der normalen täglichen Nutzung
-) Beschädigungen, die auf eine unzureichende oder schlechte Verpackung der an Sagemcom zurückgesendeten Geräte zurückzuführen sind
-) Verwendung neuer Software-Versionen ohne die vorherige Genehmigung von Sagemcom
-) Änderungen oder Ergänzungen an Geräten oder an der Software ohne die vorherige schriftliche Zustimmung von Sagemcom
-) Funktionsstörungen, die weder auf die Geräte noch auf zum Betrieb der Geräte im Computer installierte Software zurückzuführen sind

Verbindungsprobleme, die auf ein ungünstiges Umfeld zurückzuführen sind, insbesondere:

- Probleme im Zusammenhang mit dem Zugang und/oder der Verbindung zum Internet wie z. B. Unterbrechungen des Netzzugangs oder Fehlfunktionen bei der Verbindung des Abonnenten oder seines Gesprächspartners
- Übertragungsprobleme (zum Beispiel unzureichende geographische Abdeckung des Gebietes durch Funksender, Interferenzen oder schlechte Verbindungen)
- Fehler des örtlichen Netzwerks (Verkabelung, Server, Computer-Arbeitsplätze) bzw. Fehler im Übertragungsnetz (wie z.B. jedoch nicht beschränkt auf Interferenz, Fehlfunktion oder schlechte Netzqualität)
- Änderung der Parameter des Funknetzes nach dem Verkauf des Produktes
-) Störungen aufgrund der normalen Instandhaltung (wie im mitgelieferten Benutzerhandbuch beschrieben) sowie Fehlfunktionen, die auf eine Unterlassung der Generalüberholung zurückgehen. Die Kosten für die Instandhaltungsarbeiten gehen in jedem Fall zu Lasten des Kunden.
-) Fehlfunktionen die auf die Verwendung von nicht kompatiblen Produkten, Verbrauchsmaterialien oder Zubehör zurückzuführen sind.

C) Reparaturen außerhalb der Garantie

In den unter B) genannten Fällen und nach Ablauf der Garantielaufzeit, muss sich der Kunde von einem autorisierten Sagemcom Reparaturcenter einen Kostenvoranschlag erstellen lassen.

Die Reparatur- und Versandkosten gehen zu Lasten des Kunden.

Die vorstehenden Bedingungen gelten sofern nicht mit dem Kunden anderweitig schriftlich vereinbart und nur in Österreich.

Helpdesk: 08 20 - 55 05 45

Garantie

(Gewährleistungen und Bestimmungen ausschließlich für die Schweiz)

Für eine Garantieleistung sollten Sie sich an Ihren Händler oder das Sagemcom Helpdesk wenden. Es muss ein Kaufbeleg vorgelegt werden.

Bitte nutzen Sie Ihr Gerät bestimmungsgemäß und unter normalen Nutzungsbedingungen. Sagemcom übernimmt keine Haftung für nicht bestimmungsgemäße Nutzung und die daraus resultierenden Folgen.

Bei jeglicher Fehlfunktion berät Sie Ihr Händler oder das Sagemcom Helpdesk.

A) Allgemeine Garantiebedingungen

Sagemcom übernimmt innerhalb eines Garantiezeitraums von 12 – zwölf – Monate (3 – drei – Monate für Zubehör) ab dem Kaufdatum ohne Berechnung und nach eigenem Ermessen Reparaturarbeiten und Kosten für Ersatzteile, wenn am Gerät Fehler auftreten, die auf eine fehlerhafte Verarbeitung zurückzuführen sind.

Außer in Fällen, wo der Kunde mit Sagemcom einen Wartungsvertrag über das Gerät abgeschlossen hat, gemäß dem die Reparatur im Hause des Kunden erfolgt, werden keine Gerätereparaturen im Hause des Kunden durchgeführt. Der Kunde muss das defekte Gerät an die Adresse zurückschicken, die er vom Händler oder vom Sagemcom Helpdesk erhält.

Wenn ein Produkt zur Reparatur eingesandt werden muss, ist diesem in jedem Fall ein Kaufbeleg (ohne Änderungen, Notizen oder unleserliche Stellen) beizulegen, der nachweist, dass für das Produkt noch ein Garantieanspruch besteht. Wird kein Kaufbeleg beigelegt, legt die Sagemcom-Reparaturwerkstatt das Produktionsdatum als Referenz für den Garantiestatus des Produkts zugrunde.

Abgesehen von gesetzlichen Verpflichtungen, gewährt Sagemcom keinerlei implizite oder explizite Garantien, die nicht in diesem Abschnitt aufgeführt wurden und ist nicht haftbar für jegliche direkte oder indirekte bzw. materielle oder immaterielle Beschädigungen außerhalb des vorliegenden Garantierahmens.

Sollte eine Bestimmung dieser Garantie ganz oder teilweise aufgrund eines Verstoßes gegen eine zwingende Verbraucherschutzvorschrift des nationalen Rechts ungültig oder illegal sein, bleibt die Wirksamkeit der übrigen Bestimmungen dieser Garantie hiervon unberührt.

Die gesetzliche Gewährleistung bleibt von der Herstellgarantie unberührt.

B) Garantieausschluss

Sagemcom übernimmt keine Haftung aus der Garantie in Bezug auf:

-) Schäden, Defekte, Ausfälle oder Fehlfunktionen aus einem oder mehreren der folgenden Gründe:
 - Nichteinhaltung der Installations- und Gebrauchsanweisungen
 - Äußere Einwirkungen auf das Gerät (einschließlich, aber ohne Einschränkung auf: Blitzschlag, Feuer,

Erschütterungen, Vandalismus, ungeeignetes / schlechtes Stromnetz oder Wasserschäden jeder Art)

- Modifizierung der Geräte ohne schriftliche Genehmigung von Sagemcom
- Ungeeignete Betriebsbedingungen, insbesondere Temperaturen und Luftfeuchtigkeit
- Reparatur oder Wartung des Geräts durch nicht von Sagemcom autorisierte Personen
-) Abnutzung der Geräte und Zubehörteile aufgrund der normalen täglichen Nutzung
-) Beschädigungen, die auf eine unzureichende oder schlechte Verpackung der an Sagemcom zurückgesendeten Geräte zurückzuführen sind
-) Verwendung neuer Software-Versionen ohne die vorherige Genehmigung von Sagemcom
-) Änderungen oder Ergänzungen an Geräten oder an der Software ohne die vorherige schriftliche Zustimmung von Sagemcom
-) Funktionsstörungen, die weder auf die Geräte noch auf zum Betrieb der Geräte im Computer installierte Software zurückzuführen sind

Verbindungsprobleme, die auf ein ungünstiges Umfeld zurückzuführen sind, insbesondere:

- Probleme im Zusammenhang mit dem Zugang und/oder der Verbindung zum Internet wie z. B. Unterbrechungen des Netzzugangs oder Fehlfunktionen bei der Verbindung des Abonnenten oder seines Gesprächspartners
- Übertragungsprobleme (zum Beispiel unzureichende geographische Abdeckung des Gebietes durch Funksender, Interferenzen oder schlechte Verbindungen)
- Fehler des örtlichen Netzwerks (Verkabelung, Server, Computer-Arbeitsplätze) bzw. Fehler im Übertragungsnetz (wie z.B. jedoch nicht beschränkt auf Interferenz, Fehlfunktion oder schlechte Netzqualität)
- Änderung der Parameter des Funknetzes nach dem Verkauf des Produktes
-) Störungen aufgrund der normalen Instandhaltung (wie im mitgelieferten Benutzerhandbuch beschrieben) sowie Fehlfunktionen, die auf eine Unterlassung der Generalüberholung zurückgehen. Die Kosten für die Instandhaltungsarbeiten gehen in jedem Fall zu Lasten des Kunden.
-) Fehlfunktionen die auf die Verwendung von nicht kompatiblen Produkten, Verbrauchsmaterialien oder Zubehör zurückzuführen sind.

C) Reparaturen außerhalb der Garantie

In den unter B) genannten Fällen und nach Ablauf der Garantielaufzeit, muss sich der Kunde von einem autorisierten Sagemcom Reparaturcenter einen Kostenvoranschlag erstellen lassen.

Die Reparatur- und Versandkosten gehen zu Lasten des Kunden.

Die vorstehenden Bedingungen gelten sofern nicht mit dem Kunden anderweitig schriftlich vereinbart und nur in der Schweiz.

Helpdesk: 08 48 - 84 81 02



Die Konformität mit den für das Gerät relevanten EU-Richtlinien wird durch das CE-Zeichen bestätigt.

Konformitätserklärung (DoC)

Hiermit erklärt **Sagemcom Austria GmbH**, dass sich das Gerät **SFF 6135** in Übereinstimmung mit den grundlegenden Anforderungen und den übrigen einschlägigen Bestimmungen der Richtlinie 1999/5/EG befindet.

Die vollständige Konformitätserklärung finden Sie auf unserer Internetseite: www.sagem-ca.at/doc



Als Teilnehmer am ENERGY STAR-Programm hat Sagemcom Austria GmbH sichergestellt, dass dieses Gerät den ENERGY STAR-Anforderungen gerecht wird.



Verpackung: Beachten Sie für ein einfaches Recycling der Verpackung bitte Ihre lokalen Recycling-Bestimmungen.

Batterien: Altbatterien müssen in dafür vorgesehenen Sammelstellen entsorgt werden.



Produkt: Das durchgestrichene Mülleimer-Zeichen auf Ihrem Produkt bedeutet, dass es sich bei diesem Produkt um ein Elektro- und Elektronikgerät handelt, für das spezielle Entsorgungsbestimmungen zur Anwendung kommen.

Zur Durchsetzung von Recycling, zur WEEE-Entsorgung entsprechend der Verordnung über Elektro- und Elektronik-Altgeräte (Waste Electrical and Electronic Equipment) und zum Schutz der Umwelt und der Gesundheit verlangen europäische Bestimmungen die selektive Sammlung von Altgeräten auf eine der folgenden beiden Möglichkeiten:

- Ihr Händler nimmt Ihr Altgerät gerne zurück, wenn Sie ein Neugerät bei ihm kaufen.
- Altgeräte können auch in dafür vorgesehenen Sammelstellen entsorgt werden.

Die verwendeten Verpackungen aus Papier und Karton können wie Altpapier entsorgt werden. Die Plastikfolien und Styroporverpackungen geben Sie zum Recycling oder in den Restmüll, je nach den Anforderungen Ihres Landes.

Warenzeichen: Die im vorliegenden Handbuch genannten Referenzen sind Warenzeichen der jeweiligen Firmen. Das Fehlen der Symbole ® und ™ rechtfertigt nicht die Annahme, dass es sich bei den entsprechenden Begriffen um freie Warenzeichen handelt. Andere im vorliegenden Dokument verwendete Produktnamen dienen lediglich Kennzeichnungszwecken und können Warenzeichen der jeweiligen Inhaber sein. Sagemcom lehnt jegliche Rechte an diesen Marken ab.

Die Vervielfältigung bestimmter Dokumente (z. B. durch Scannen, Drucken, Kopieren) ist in manchen Ländern verboten. Die im Folgenden angeführte Liste solcher Dokumente erhebt keinen Anspruch auf Vollständigkeit, sondern dient lediglich als Übersicht. Fragen Sie im Zweifelsfall Ihren Rechtsbeistand um Rat.

- Reisepässe (Personalausweise)
- Einreise- und Ausreisepapiere (Einwanderungspapiere)
- Wehrdienstunterlagen
- Banknoten, Reiseschecks, Zahlungsanweisungen
- Briefmarken, Steuermarken (gestempelt oder ungestempelt)
- Anleihepapiere, Einlagezertifikate, Schuldverschreibungen
- Urheberrechtlich geschützte Dokumente

Beachten Sie die gesetzlichen Richtlinien Ihres Landes in Bezug auf die Rechtswirksamkeit von Faxsendungen – vor allem in Zusammenhang mit der Gültigkeit von Unterschriften, termingerechten Zustellfristen oder auch Nachteilen aufgrund von Qualitätsverlusten bei der Übertragung und so weiter.

Sorgen Sie für die Wahrung des Fernmeldegeheimnisses und Einhaltung des Datenschutzes, wie es die Gesetzgebung Ihres Landes erfordert.

Dieses Produkt ist für den Gebrauch an einem analogen öffentlichen Telekommunikationsnetz (PSTN) und in dem auf der Verpackung bezeichneten Land bestimmt. Die Verwendung in anderen Ländern kann Fehlfunktionen verursachen.

Für nähere Informationen kontaktieren Sie bitte das technische Servicecenter Ihres Landes. Sollten während des Betriebes Ihres Gerätes Probleme auftreten, wenden Sie sich zunächst an Ihren Fachhändler.

Weder Sagemcom noch angeschlossene Gesellschaften sind gegenüber dem Käufer dieses Produktes oder Dritten haftbar in Bezug auf Schadenersatzansprüche, Verluste, Kosten oder Ausgaben, die dem Käufer oder Dritten in Folge eines Unfalles, des falschen Gebrauches oder Missbrauches dieses Produktes oder nicht autorisierten Modifikationen, Reparaturen, Veränderungen des Produktes oder der Nichteinhaltung der Betriebs- und Wartungshinweise von Sagemcom erwachsen.

Sagemcom übernimmt keine Haftung für Schadensersatzansprüche oder Probleme in Folge der Verwendung jeglicher Optionen oder Verbrauchsmaterialien, die nicht als Originalprodukte von Sagemcom oder von Sagemcom genehmigte Produkte gekennzeichnet sind.

Sagemcom übernimmt keine Haftung für Schadensersatzansprüche in Folge elektromagnetischer Interferenzen bedingt durch den Einsatz von Verbindungskabeln, die nicht als Produkte von Sagemcom gekennzeichnet sind.

Alle Rechte vorbehalten. Kein Teil dieser Publikation darf ohne vorherige schriftliche Zustimmung durch Sagemcom vervielfältigt, in einem Archivsystem gespeichert oder in irgendeiner Form oder auf sonstigem Wege – elektronisch, mechanisch, durch Fotokopie, Aufnahme oder anderweitige Möglichkeit – übertragen werden. Die im vorliegenden Dokument enthaltenen Informationen sind ausschließlich zur Verwendung mit diesem Produkt gedacht. Sagemcom übernimmt keine Verantwortung, wenn diese Informationen auf andere Geräte angewendet werden.

Diese Bedienungsanleitung ist ein Dokument ohne Vertragscharakter.

Irrtümer, Druckfehler und Änderungen vorbehalten.

Copyright © 2010 Sagemcom Austria GmbH

Kundeninformation

Es ist Teil unserer ständigen Bestrebungen, unsere Produkte nach höchsten Qualitätsstandards sowie größtmöglicher Benutzerfreundlichkeit zu entwickeln.

In Ihrer Bedienungsanleitung finden Sie alle notwendigen Informationen, um Ihr Gerät zu benutzen. Benötigen Sie trotz Zuhilfenahme der Bedienungsanleitung Unterstützung, steht Ihnen unser Call Center zur Verfügung. Unsere Mitarbeiter sind geschulte Experten, die gern Ihre Fragen beantworten.

Wir können Ihnen schneller helfen, wenn Sie uns nicht vom Gerät aus anrufen, sondern mit einem externen Telefon. Halten Sie einen Ausdruck der Einstellungen sowie die Seriennummer des Gerätes bereit. Die Seriennummer finden Sie auf dem Typenschild.

Sollten Probleme mit Ihrem Computeranschluss auftreten, halten Sie die folgenden Informationen bereit, wenn Sie sich mit dem technischen Kundendienst in Verbindung setzen: Hardware-Konfiguration Ihres Computers, installiertes Betriebssystem und verwendete Sicherheitsprogramme (Antivirenprogramme, Firewall). Wir können Ihnen dann schneller helfen.

Deutschland

Telefon: 01 80 - 530 89 32

Der Anruf kostet 0,14€/Minute aus dem deutschen Festnetz, maximum 0,42€/Minute aus dem Mobilfunknetz.

Fax: 01 80 - 523 72 47

Österreich

Telefon: 08 20 - 55 05 45 (0,145 €/Minute)

Fax: 01 - 661 55 50 54

Schweiz

Telefon: 08 48 - 84 81 02

Fax: 08 48 - 84 81 04

Sie können Original-Zubehör über unsere Internetseite bestellen oder – in einigen Ländern (siehe unten) – über unsere gebührenfreie Telefonnummer.

Verwenden Sie ausschließlich Original-Verbrauchsmaterialien. Die Garantie deckt keine Schäden am Gerät ab, die durch die Verwendung anderer Verbrauchsmaterialien entstanden sind.

Deutschland

Telefon: 0800 - 265 85 46

Österreich

Telefon: 0800 - 90 06 00

Schweiz

In der Schweiz wenden Sie sich bitte an Ihren Fachhändler.

E-Mail: support.service@sagemcom.com

Internet: www.sagemcom.com

Wir wünschen Ihnen viel Freude mit Ihrem neuen Produkt!



PHILIPS and the PHILIPS' Shield Emblem are registered trademarks of Koninklijke Philips Electronics N.V. and are used by Sagemcom under license from Koninklijke Philips Electronics N.V.

Sagemcom Documents SAS

Documents Business Unit

Headquarters : 250, route de l'Empereur
92500 Reuil-Malmaison Cedex · FRANCE
Tel: +33 (0)1 57 61 10 00 · Fax: +33 (0)1 57 61 10 01
www.sagemcom.com

Simplified Joint Stock Company · Capital 8.479.978 € · 509 448 841 RCS Nanterre

LaserMFD 6135hfd
D · A · CH
253358244-B