

Register your product and get support at
www.philips.com/welcome

PicoPix

PPX 4010



NL Handleiding

PHILIPS

Inhoudsopgave

Geachte klant	3
Over deze handleiding	3
Inhoud verpakking	3
Product highlights	3
Algemene veiligheidsinstructies	4
Toestel opstellen	4
Reparaties	4
Overzicht	5
Bovenkant/achterkant van het toestel	5
Onderzijde	5
Zijaanzicht	5
Eerste ingebruikneming	6
Toestel opstellen	6
Adapter aansluiten	6
Weergavetoestel aansluiten	7
Aansluiten op toestellen met HDMI-uitgang	7
Een computer aansluiten (VGA)	7
Een iPhone/iPad aansluiten	8
Service	9
Reiniging	9
Toestel oververhit	9
FW-update	9
Problemen/oplossingen	10
Bijlage	11
Technische specificaties	11
Accessoires	11

Geachte klant

Wij bedanken u hartelijk dat u voor onze Pocket Projector gekozen hebt.

Veel plezier met uw toestel en zijn veelvoudige functies!

Over deze handleiding

Met de installatiehulp op de volgende bladzijden kunt u uw toestel snel en gemakkelijk in gebruik nemen. Gedetailleerde beschrijvingen vindt u in de volgende hoofdstukken van deze handleiding.

Lees de handleiding nauwkeurig. Let op de veiligheidsinstructies om een correcte werking van uw toestel te garanderen. De fabrikant kan niet aansprakelijk worden gesteld voor enig gebruik dat afwijkt van het in de instructies beschreven gebruik.

Gebruikte symbolen

Opmerking



Tips en Trucs

Met dit symbool zijn tips gekenmerkt die de bediening van uw toestel efficiënter en eenvoudiger maken.

VOORZICHTIG!



Apparatuurschade en gegevensverlies!

Dit symbool waarschuwt voor schade aan het toestel evenals mogelijk gegevensverlies. Ondeskundig gebruik kan tot deze schade leiden.

GEVAAR!

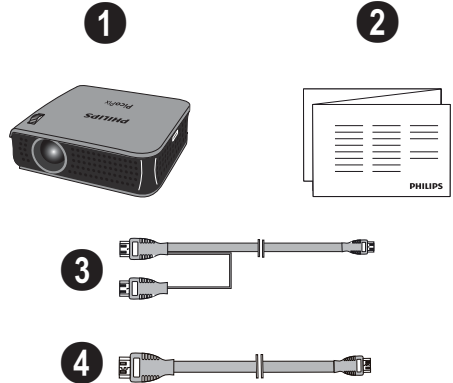


Gevaar voor personen!

Dit symbool waarschuwt voor gevaren voor personen. Door onoordeelkundig gebruik kan lichamelijk letsel of schade optreden.

Inhoud verpakking

- 1 – PicoPix projector
- 2 – Snelstartgids
- 3 – Dual USB-naar-micro-USB-kabel
- 4 – HDMI naar mini-HDMI-kabel



Product highlights

Aansluiten op toestellen met HDMI-uitgang

Met de HDMI of Mini-HDMI-kabel kunt u de projector op een computer of laptop aansluiten (zie Aansluiten op toestellen met HDMI-uitgang, pagina 7).

1 Algemene veiligheidsinstructies

Breng geen instellingen en veranderingen aan die niet in deze handleiding zijn beschreven. Door onoordeelkundig gebruik kan lichamelijk letsel of schade, toestel-schade of gegevensverlies optreden. Let op alle aangegeven waarschuwings- en veiligheidsinstructies.

Toestel opstellen

Het toestel is uitsluitend bedoeld voor gebruik binnenshuis. Het toestel moet veilig en stabiel op een effen oppervlak staan. Leg alle kabels zo dat er niemand over kan vallen, dat er zich niemand kan verwonden of dat het toestel wordt beschadigd.

Sluit het toestel niet in vochtige ruimtes aan. Raak de netstekker of de netaansluiting nooit met natte handen aan.

De ruimte waarin het toestel staat moet voldoende worden verlucht. Het toestel niet toedekken! Plaats het toestel niet in gesloten kasten of kisten.

Plaats het niet op een zachte ondergrond zoals dekens of tapijten. Dek de ventilatiesleuf niet toe. Het toestel kan anders oververhit en in brand geraken.

Bescherm het toestel tegen direct zonlicht, hitte, grote temperatuurverschillen en vochtigheid. Zet het toestel niet in de buurt van de verwarming of de airconditioning. Let op de informatie in de technische specificaties.

Als het toestel gedurende lange tijd werkt, wordt het oppervlak heet en verschijnt er een waarschuwingssymbool op de projectie. Het toestel schakelt het beeld uit en de ventilator blijft nog werken als het te heet wordt. Nadat het toestel is afgekoeld of u naar midden/lage helderheid hebt geschakeld om het te laten afkoelen, kunt u verder gaan met afspelen als het beeld terugkomt.

Er mogen geen vloeistoffen in het toestel geraken. Zet het toestel uit en haal het van het stroomnet wanneer vloeistoffen of vreemde deeltjes in het toestel zijn geraakt en laat uw toestel door een technische servicedienst onderzoeken.

Behandel het toestel met zorg. Raak de lens niet aan. Plaats nooit zware, harde of scherpe voorwerpen op het toestel of het netsnoer.

Wanneer het toestel te warm wordt of wanneer er rook uit het toestel komt, schakel het toestel dan meteen uit en haal het van het stroomnet. Laat uw toestel door een technische servicedienst onderzoeken. Om te vermijden dat een brand uitbreidt, moeten open vlammen uit de buurt van het toestel worden gehouden.

Onder de volgende omstandigheden kan condensvorming aan de binnenkant van het toestel ontstaan, hetgeen tot onjuist functioneren leidt:

- als het toestel vanuit een koude naar een warme ruimte wordt gebracht;
- na het opwarmen van een koude ruimte;
- bij plaatsing in een vochtige ruimte.

Ga als volgt te werk om condensvorming te voorkomen:

- 1 Doe het toestel in een plastic zak voordat u het naar een andere ruimte brengt, zodat het zich aan het de temperatuur en vochtigheidsgraad in de nieuwe ruimte kan aanpassen.
- 2 Wacht één tot twee uur voordat u het toestel uit de plastic zak haalt.

Het toestel mag niet in een zeer stoffige omgeving worden gebruikt. Stofdeeltjes en andere vreemde voorwerpen zouden het toestel kunnen beschadigen.

Stel het toestel niet bloot aan extreme trillingen. Interne onderdelen kunnen daardoor worden beschadigd.

Laat uw kinderen niet zonder toezicht met het toestel omgaan. De verpakkingfolie mag niet in de handen van kinderen geraken.

GEVAAR!



Hoogenergetische LED

Dit toestel is uitgerust met een hoogenergetische LED (Light Emitting Diode) die een zeer fel licht uitstraalt. Kijk niet direct in de lens van de projector. Anders kan er irritatie of schade aan de ogen ontstaan.

Reparaties

Repareer uw toestel niet zelf. Ondeskundig onderhoud kan tot lichamelijke en materiële schade leiden. Laat uw toestel uitsluitend door een geautoriseerde servicedienst repareren.

Op de garantiekaart vindt u informatie over geautoriseerde reparatiecentra.

Verwijder het typeplaatje van uw toestel niet, anders komt de garantie te vervallen.

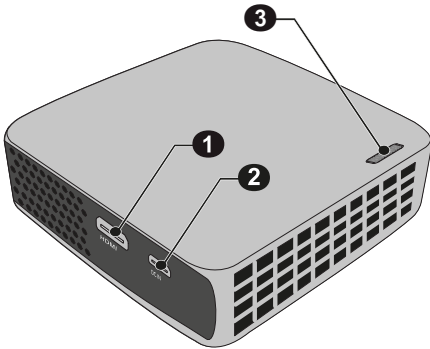
2 Overzicht

Bovenkant/achterkant van het toestel

- ❶ – **HDMI** – HDMI-poort voor een afspeelapparaat (met adapterkabel)
- ❷ – **DC IN** – USB-poort voor voeding
- ❸ – Instelwiel voor scherpstellen van het beeld.

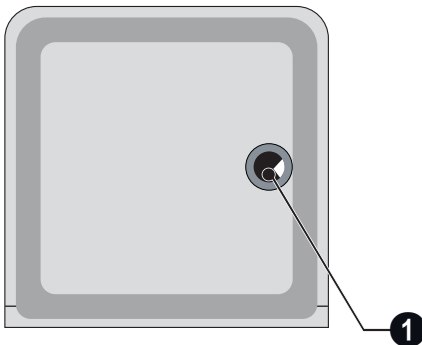
Opmerking

i Let erop dat de afstand tot het projectievlak minimaal 0,5 meter en maximaal 5 meter mag bedragen. Wanneer de Pocket Projector buiten deze afstanden wordt gebruikt, kan het beeld niet meer worden scherpgesteld. Gebruik geen overmatige kracht om het wiel voor scherpstellen te draaien om beschadiging van de lens te voorkomen.



Onderzijde

- ❶ – Statiefaansluiting

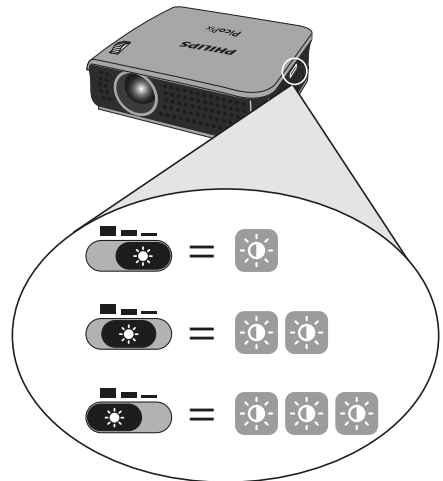


Zijaanzicht

❶ – Helderheidsknop: hiermee kunt u 3 helderheidsniveaus instellen.

De maximaal mogelijke helderheid hangt af van het beschikbare vermogen. Zie de onderstaande tabel voor meer details.

	Laag	> 0,8 A
	Medium	> 1,5 A
	Hoog	> 2 A

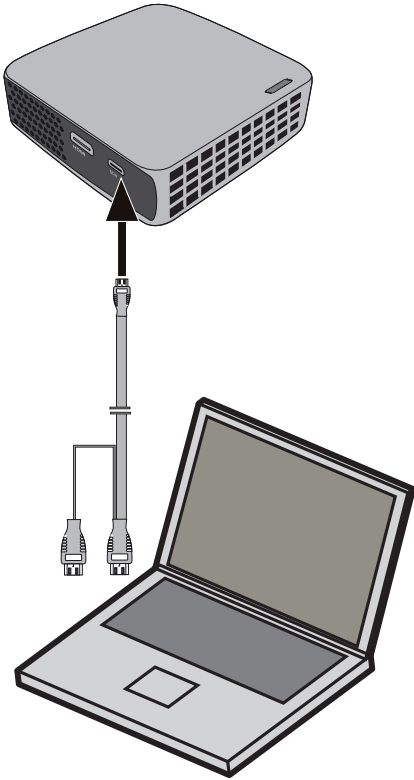


3 Eerste ingebruikneming

Toestel opstellen

Een statief is als accessoire verkrijgbaar, als het apparaat hoger moet staan (zie Accessoires, pagina 11).

- 1 Verbind een of twee USB-stekkers, afhankelijk van wat u nodig hebt, met een computer om het toestel aan te schakelen.



- 2 Richt het apparaat op een projectievlak of wand. Let erop dat de afstand tot het projectievlak minimaal 0,5 meter en maximaal 5 meter mag bedragen. Let erop dat de projector op een stevige ondergrond staat.
- 3 Stel het beeld scherp met het wielje aan de kant van de lens.

Adapter aansluiten

VOORZICHTIG!



Netspanning en plaats van opstelling!

Controleer of de netspanning van de adapter overeenkomt met de netspanning die op de opstelplaats beschikbaar is.

- 1 Verbind de USB-stekker met de stroomadapter (niet bijgevoegd), wij adviseren het accessoire PPA6200 te gebruiken.



4 Weergavetoestel aansluiten

Gebruik voor het aansluiten van de projector alleen de meegeleverde verbindingkabels of een andere verbindingkabel die u als accessoire hebt gekocht.

Meegeleverde verbindingkabels

Dual USB-naar-micro-USB-kabel

HDMI naar mini-HDMI-kabel

Als accessoires beschikbare verbindingkabels

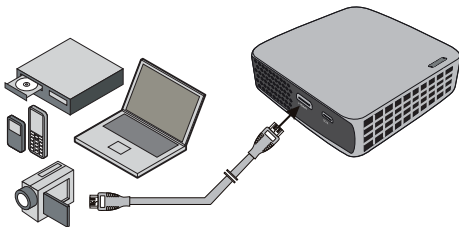
MHL-Kabel..... (PPA1240 / 253520048)

VGA-Kabel..... (PPA1250 / 253447070)

Mini-displaypoortkabel..... (PPA1270 / 253520069)

Aansluiten op toestellen met HDMI-uitgang

Gebruik de HDMI op Mini-HDMI-kabel om de projector aan te sluiten op een computer of een laptop.



- 1 Verbind de HDMI-kabel met de mini-HDMI-contactdoos van de projector.
- 2 Sluit de kabel aan op het HDMI-aansluitpunt van het weergavetoestel.
- 3 Schakel de projector aan door deze met de dual USB-naar-micro-USB-kabel op de voeding aan te sluiten.
- 4 Na het startscherm, de verbinding wordt automatisch geactiveerd.

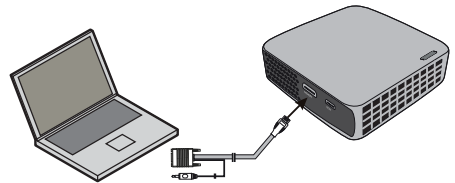
Een computer aansluiten (VGA)

Opmerking



Veel laptops activeren niet automatisch de externe videouitgang als er een tweede display zoals een projector wordt aangesloten. Kijk in het handboek van uw laptop na hoe u de externe videouitgang kunt activeren.

Gebruik de VGA-audiokabel (verkrijgbaar als accessoire) om de projector op een computer, laptop, etc. aan te sluiten. De projector ondersteunt de volgende resoluties: VGA/SVGA/XGA/WXGA. Voor de beste resultaten stelt u de resolutie van de computer in op WXGA.



- 1 Sluit de VGA-audiokabel aan op het mini-HDMI-aansluitpunt van de projector.
- 2 Steek de VGA-stekker in de VGA-contactdoos van de computer. Sluit de audiostekker niet aan, de functie wordt niet door de PPX4010 ondersteund.
- 3 Schakel de projector aan door deze met de dual USB-naar-micro-USB-kabel op de voeding aan te sluiten.
- 4 Na het startscherm, de verbinding wordt automatisch geactiveerd.
- 5 Stel de resolutie van de computer naar wens in en schakel het VGA-sigitaal op de zelfde manier als wanneer u een externe monitor gebruikt. De volgende resoluties worden ondersteund:

	Resolutie	Verversingssnelheid beeld
VGA	640 x 480	60 Hz
SVGA	800 x 600	60 Hz
XGA	1024 x 768	60 Hz
WXGA	1280 x 768	60 Hz

Opmerking

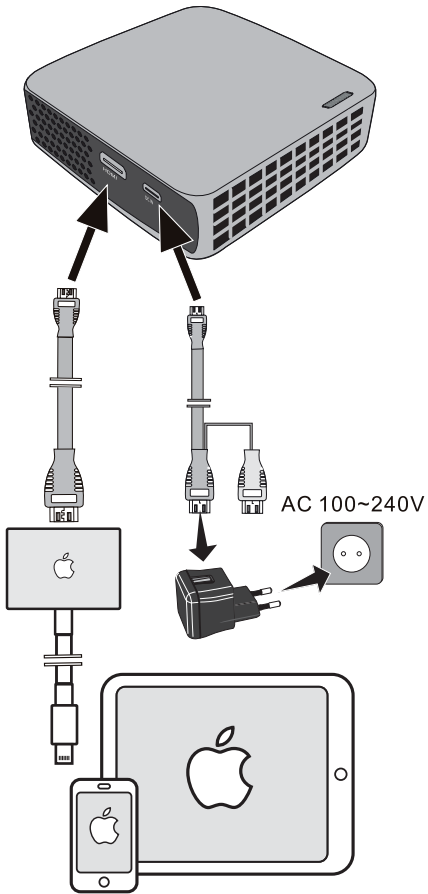


Beeldschermresolutie

U krijgt het beste resultaat met WXGA.

Een iPhone/iPad aansluiten

Gebruik de Apple Digital AV-adapter die afzonderlijk wordt verkocht.



- 1 Verbind de HDMI-kabel met de mini-HDMI-contactdoos van de projector.
- 2 Verbind de micro-USB-kabel met de projector.
- 3 Verbind de dual-USB-kabel met een geschikte stroombron (bijv. PPA 6200).
- 4 Verbind de Apple-kabel met de iPhone of iPad.
- 5 Verbind de HDMI-kabel met de Apple Digital AV-adapter.

5 Service

Reiniging

GEVAAR!



Aanwijzingen voor schoonmaken!

Gebruik een zacht, pluisvrij doekje. Gebruik nooit vloeibare of licht ontvlambare reinigingsmiddelen (sprays, schurende middelen, politoeren, alcohol enz.). Er mag geen vocht in het toestel geraken. Spuit geen reinigingsvloeistof op het toestel.

Veeg met een zachte doek over de beschreven oppervlaktes. Wees voorzichtig dat u geen krassen op de oppervlaktes veroorzaakt.

De lens reinigen

Gebruik een penseel of een speciaal lenzendoekje om de lens van de projector schoon te maken.

GEVAAR!



Gebruik geen vloeibare schoonmaakmiddelen

Gebruik voor het reinigen van de lens geen vloeibare schoonmaakmiddelen, om beschadiging van het oppervlak van de lens te voorkomen.

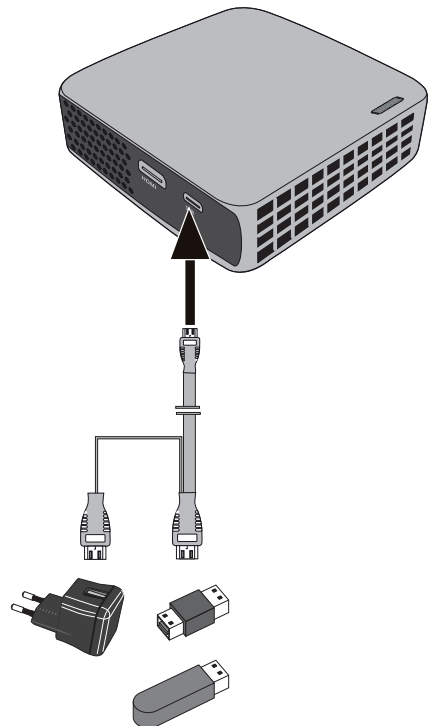
Toestel oververhit

Als het toestel oververhit is, verschijnt het oververhittingsymbool. Het toestel gedraagt zich als volgt:

- 1 De ventilator wordt in de maximale stand geschakeld.
- 2 Er verschijnt een oververhittingsymbool op het scherm en het afspelen wordt onderbroken.
- 3 3- De ventilator draait maximaal en nadat het toestel is afgekoeld, kunt u verder gaan met afspelen.

FW-update

- 1 Leg een USB-sleutel (niet meegeleverd) en een dubbele vrouwelijke USB-adapter (niet meegeleverd, zie afbeelding) klaar.
- 2 Kopieer tevoren het bestand "MSTFLASH.bin" naar de hoofddirectory van de USB-sleutel.
- 3 Verbind de USB-sleutel via een dubbele vrouwelijke USB-adapter met de hoofd-USB-poort van de USB-Y-kabel.
- 4 Verbind de micro-USB-poort van de Y-kabel met het toestel.
- 5 Verbind de USB-poort van de dunste kabel aan de Y-kant met een 5V/2A-adapter en sluit deze aan op de wandcontactdoos.
- 6 Wacht 5 minuten, dan zal uw product opstarten en kunt u de rechterbenedenhoek van het scherm controleren, de versie van de FW is gewijzigd in de nieuwe versie.



Problemen/oplossingen

Snelle hulp

Mocht er een probleem optreden dat niet kan worden opgelost aan de hand van de beschrijvingen in deze handleiding (zie ook de volgende tips), ga dan als volgt te werk.

- 1 Maak de micro-USB-naar-USB-kabel los om het toestel uit te schakelen.
- 2 Wacht tenminste tien seconden.
- 3 Sluit de micro-USB-naar-USB-kabel aan om het toestel in te schakelen.
- 4 Mocht de fout regelmatig optreden, neem dan a.u.b. contact op met onze technische klantendienst of met uw vakhandelaar.

Problemen	Oplossingen
Alleen het startscherm is zichtbaar, niet het beeld van het extern aangesloten toestel	<ul style="list-style-type: none">• Controleer of het extern aangesloten toestel is ingeschakeld.
Alleen het startscherm is zichtbaar, niet het beeld van de extern aangesloten computer	<ul style="list-style-type: none">• Zorg ervoor dat de HDMI-kabel normaal kan werken.• Controleer of de HDMI-kabel correct is aangesloten op de HDMI-interface van de computer.• Controleer of de resolutie van de computer op 1280x720 (720p) is ingesteld.
Het toestel schakelt zichzelf uit	<ul style="list-style-type: none">• Als het toestel gedurende lange tijd werkt, wordt het oppervlak heet en verschijnt er een waarschuwingsymbool op de projectie. Het toestel schakelt het beeld uit en de ventilator blijft nog werken als het te heet wordt. Nadat het toestel is afgekoeld of u naar midden/lage helderheid hebt geschakeld om het te laten afkoelen, kunt u verder gaan met afspelen wanneer het beeld terugkomt.
Als u het product niet kunt aanzetten of wanneer het product na enkele seconden uitschakelt.	<ul style="list-style-type: none">• Gebruik alleen de met uw toestel meegeleverde Y-kabel, anders stelt u het bloot aan oververhitting en brandgevaar.• Verbind twee USB-poorten aan de kant van de pc om meer vermogen te verkrijgen.• Wijzig het helderheidsniveau van hoog naar midden of midden naar laag met de helderheidsschakelaar.• Maak de USB-kabel los en verbind hem weer om de projector opnieuw te starten.
Slechte beeld- of kleurkwaliteit bij aansluiting met HDMI	<ul style="list-style-type: none">• Gebruik de bij de leveringsomvang inbegrepen HDMI-kabel (PPA1290). Kabels van andere fabrikanten kunnen signaalvormingen teweegbrengen.

6 Bijlage

Technische specificaties

Afmetingen (b × h × d)	68 x 22 x 66 mm
Gewicht	87 g
Aanbevolen omgevingstemperatuur	5 – 35 °C
Relatieve luchtvochtigheid.....	
.....	15 – 85 % (niet condenserend)
Videoaansluiting	mini-HDMI-aansluitpunt

Technologie/Objectief

Displaytechnologie	WVGA 0,2" DLP
Lichtbron	RGB LED
Resolutie	854x480 Pixel
Ondersteunde resoluties	
.....	VGA/SVGA/XGA/720p/1080p
Lichtsterkte (Bright Mode)	max. 100 lumen
Contrastverhouding.....	1500:1
Geprojecteerde beeldgrootte	15,5–155 inch
Afstand tot projectievlak	0,5 m tot 5 m
Brandpunt	Manual

Accessoires

De volgende accessoires zijn voor uw toestel te verkrijgen:

MHL-Kabel	PPA1240 / 253520048
VGA-Kabel	PPA1250 / 253447070
Mini-displaypoortkabel.....	PPA1270 / 253520069
Stroomadapter	PPA6200EU / 253456003
.....	PPA6200UK / 253461710
.....	PPA6200US / 253495638

Alle gegevens worden uitsluitend ter informatie verstrekt. **X-GEM SAS** behoudt zich het recht voor om zonder voorafgaande kennisgeving wijzigingen aan te brengen..



De CE-markering geeft aan dat het product voldoet aan de hoofdvereisten op het gebied van consumentveiligheid en elektromagnetische interferentie uit richtlijn 1999/5/EG, 2006/95/EG, 2004/108/EG en 2009/125/EG van de Europese Raad betreffende eindapparatuur voor telecommunicatie.

De compatibiliteitsverklaring kunt u raadplegen op de website www.picopix.philips.com.

X-GEM SAS hecht grote waarde aan milieubescherming in het kader van duurzame ontwikkeling. X-GEM SAS streeft ernaar om milieuvriendelijke systemen op de markt te brengen. Daarom heeft X-GEM SAS besloten de ecologische prestaties in alle levensfasen van het product, van fabricage via ingebruikneming tot het gebruik en de afvalverwerking een hoge prioriteit te geven.



Verklaring van de Federal Communications Commission (FCC): U bent gewaarschuwd dat veranderingen of aanpassingen die niet uitdrukkelijk zijn goedgekeurd door de partij die verantwoordelijk is voor de naleving, het recht van de gebruiker om de apparatuur te bedienen ongediend kan maken.

Deze apparatuur werd getest en bleek te voldoen aan de grenzen voor een digitaal apparaat van de Klasse B, conform deel 15 van de FCC-regels. Deze grenzen zijn ontworpen om een redelijke bescherming te bieden tegen schadelijke interferentie in een huisinstallatie. Deze apparatuur genereert, gebruikt, en kan radiofrequentie-energie uitzenden en als deze niet geïnstalleerd en gebruikt wordt in overeenstemming met de instructies, kan deze schadelijke interferentie van de radiocommunicatie veroorzaken.

Er is echter geen garantie dat er in een bepaalde installatie geen interferentie zal optreden. Als deze uitrusting schadelijke interferentie veroorzaakt van de radio- of televisieontvangst, die kan worden vastgesteld door de uitrusting aan en uit te zetten, wordt de gebruiker aangemoedigd om te proberen de interferentie te corrigeren door een of meer van de volgende maatregelen:

- Heroriënteer of verplaats de ontvangstantenne.
- Vergroot de afstand tussen de apparatuur en de ontvanger.
- Sluit de apparatuur aan op een stopcontact in een ander circuit dan waarop de ontvanger is aangesloten.
- Raadpleeg de leverancier of een ervaren radio- / tv-monteur voor assistentie.

Dit apparaat voldoet aan deel 15 van de FCC-regels.

De werking is onderworpen aan de volgende twee voorwaarden:

(1) dit apparaat mag geen schadelijke interferentie veroorzaken;

(2) dit apparaat moet alle ontvangen interferentie accepteren, met inbegrip van interferentie die een ongewenste werking kan veroorzaken.

FCC-verklaring RF-stralingsblootstelling: Deze zender mag niet op dezelfde plaats staan of werken in combinatie met enige andere antenne of zender. Deze apparatuur voldoet aan de FCC RF-stralingsblootstellingsgrenzen die voor een niet gecontroleerde omgeving zijn bekendgemaakt.

Deze apparatuur moet zijn geïnstalleerd en worden bediend met een minimale afstand van 7,8 inch (20 centimeter) tussen de zender en uw lichaam.

Canadese gereguleerde compliantie: Dit apparaat voldoet aan de industriële Canadese CAN ICES-3 (B)/NMB-3(B)

RSS-Gen & RSS-210-verklaring: Dit apparaat voldoet aan de industriële Canadese vergunningsvrijgestelde RSS-norm(en).

De werking is onderworpen aan de volgende twee voorwaarden: (1) dit apparaat mag geen interferentie veroorzaken, en (2) dit apparaat moet alle interferentie accepteren, met inbegrip van interferentie die een ongewenste werking van het apparaat kan veroorzaken.

Verklaring RF-stralingsblootstelling: Het apparaat voldoet aan de vrijstelling van de routinematige evaluatiegrenzen in rubriek 2.5 van RSS102 en gebruikers kunnen de Canadese informatie over RF-blootstelling en naleving verkrijgen.

Deze apparatuur moet zijn geïnstalleerd en worden bediend met een minimale afstand van 7,8 inch (20 centimeter) tussen de zender en uw lichaam.

For Mexico only.

PROYECTOR DE BOLSILLO (PicoPix)
Alimentación: 100 – 240V ~ 50/60Hz 1A
Sal: 5 Vcc/2 A
Projector: 5 Vcc/2 A - 5 V/3 A

Importador:
P&F Mexicana, SA de C.V.
AV. La Palma No 6
Col. San Fernando la Herrudara
Huixquilucan, Edo. de Mexico CP 52787
Tel: 5269 9000

HECHO EN: China

**LEA CUIDADOSAMENTE ESTE INSTRUC-
TIVO ANTES DE USAR SU APARATO.**



Verpakking: Het logo met de groene stip geeft aan dat er een bijdrage aan een erkende landelijke organisatie is betaald om infrastructuur voor hergebruik en recycling van verpakkingen te verbeteren. Bied verpakkingsmateriaal altijd aan volgens de ter plaatse geldende voorschriften voor gescheiden afvalinzameling.

Batterijen: Als het product batterijen bevat, levert u deze aan het einde van de levensduur in bij een erkend inzamelingspunt.



Product: Wanneer een product is voorzien van een logo van een afvalcontainer met een kruis, betekent dit dat het product behoort tot de categorie elektrische en elektronische apparatuur. De Europese regelgeving schrijft voor dat dergelijke apparatuur gescheiden moet worden ingezameld:

- via verkooppunten wanneer tegelijkertijd soortgelijke nieuwe apparatuur wordt aangeschaft
- via de plaatselijke systemen voor (gescheiden) afvalinzameling.

Op deze manier levert u een bijdrage aan hergebruik en recycling van Agedankte Elektrische en Elektronische Apparatuur, en daarmee tevens aan een beter milieu en een betere volksgezondheid.

De gebruikte papieren en kartonnen verpakkingen kunnen als oud papier worden aangeboden. De plastic folies komen, naargelang van de in uw land geldende richtlijnen, bij het recycleerbare plastic of bij restafval.

Handelsmerken: De in deze handleiding genoemde referenties zijn handelsmerken van de betreffende firma's. Het ontbreken van de symbolen ® en ™ betekent niet dat de betreffende begrippen vrije handelsmerken zijn. Andere in dit document gebruikte productnamen dienen alleen maar ter kenmerking en kunnen handelsmerken van de betreffende houder zijn. X-GEM SAS weigert elk recht op deze merken.

Noch X-GEM SAS, noch aangesloten maatschappijen zijn tegenover de koper van dit product of tegenover derden aansprakelijk met betrekking tot schadevorderingen, verliezen, kosten of uitgaven die voor de koper of derden tengevolge van een ongeluk, verkeerd gebruik of misbruik van dit product of door niet geautoriseerde wijzigingen, reparaties, veranderingen van het product resp. het niet opvolgen van de bedrijfs- en onderhoudsinstructies van X-GEM SAS ontstaan.

X-GEM SAS kan niet aansprakelijk worden gesteld voor eisen tot schadevergoeding of problemen tengevolge van het gebruik van om het even welke opties of verbruiksmaterialen die niet als originele producten van X-GEM SAS resp. PHILIPS of niet als door X-GEM SAS resp. PHILIPS goedgekeurde producten zijn gekenmerkt.

X-GEM SAS is niet aansprakelijk voor schadevorderingen tengevolge van elektromagnetische interferenties veroorzaakt door het gebruik van verbindingkabels die niet als producten van X-GEM SAS of PHILIPS gekenmerkt zijn.

Alle rechten voorbehouden. Niets uit deze uitgave mag zonder voorafgaande schriftelijke toestemming van X-GEM SAS worden vermenigvuldigd, in een archiefsysteem worden opgeslagen of in welke vorm dan ook – elektronisch, mechanisch, door middel van fotokopie, opname of op een andere manier – worden gereproduceerd. De in dit document opgenomen informatie is uitsluitend bedoeld als ondersteuning bij het gebruik van dit product. X-GEM SAS aanvaardt geen verantwoordelijkheid, als deze informatie bij andere apparaten worden toegepast.

Deze gebruiksaanwijzing kan niet als contract worden beschouwd.

Vergissingen, drukfouten en wijzigingen voorbehouden.

Copyright © 2015 X-GEM SAS



Philips and the Philips Shield Emblem are registered trademarks of Koninklijke Philips N.V. used under license. This product was brought to the market by X-GEM SAS, further referred to in this document as X-GEM SAS, and is the manufacturer of the product.

© 2015 X-GEM SAS. All rights reserved

Headquarters:

X-GEM SAS

9 RUE DE LA NÉGRESSE

64200 BIARRITZ – FRANCE

Tel : +33 (0)5 59 41 53 10 Fax : + 33 (0)5 59 41 53 09

www.xgem.com

PPX 4010
NL
253632830-C