

精度等级	一般性	±0.2	±0.5	±0.8	±1.2	±1.5	±2.0	±3.0	±4.0	±5.0	±10
	中等性	±0.1	±0.2	±0.3	±0.5	±0.8	±1.2	±1.5	±2.0	±3.0	±10
	精密性	±0.05	±0.1	±0.15	±0.2	±0.3	±0.5	±0.8	±1.2	±1.5	±10
精度等级	一般性	±0.2	±0.5	±0.8	±1.2	±1.5	±2.0	±3.0	±4.0	±5.0	±10
精度等级	中等性	±0.1	±0.2	±0.3	±0.5	±0.8	±1.2	±1.5	±2.0	±3.0	±10
精度等级	精密性	±0.05	±0.1	±0.15	±0.2	±0.3	±0.5	±0.8	±1.2	±1.5	±10

210 mm



说明书

142.5 mm

技术要求:

1. 制件切口平整无毛边,无折皱,外框线为切边线。
2. 印刷内容正确,字迹图案清晰,表面光洁。
3. 所有文字、图案请按封样。
4. 材质为105克铜版纸。
5. 成型尺寸为:142.5x210mm。

设计				印刷纸						
标准化				阶段标记	重量	比例	标记	处数	更改文件号	签字
会签										
审核				共 10 页 第 1 页			尺寸公差精度等级选用 <input checked="" type="checkbox"/> 一般性 <input type="checkbox"/> 中等性 <input type="checkbox"/> 精密性			
批准				物料代码 1.04.04.01.1599			图纸更换记录			
				物料图号(FLP)RZW40A1B.03-01			版本号: 1.03			
				物料名称			产品说明书			

PHILIPS

热水器

快热式电热水器

AWH1024SS/93



说明书



注册您的产品并在以下网站链接中了解详情
www.philips.com/welcome



本手册内容与实物可能存在差异,请以实物为准,如产品有任何更新,恕不另行通知。
© 2022 AquaShield All rights reserved.

The Philips trademark and the Philips Shield Emblem are registered trademarks of Koninklijke Philips N.V. used under license. This product has been manufactured by and is sold under the responsibility of Guangdong AquaShield Health Technology Company Limited and Guangdong AquaShield Health Technology Company Limited is the warrantor in relation to this product.

扫码尽享会员优惠 Rev A MAY 22








目录

1 用户必读	1	12 装箱清单	11
2 产品功能	3	13 环保清单	12
3 适用水质范围	3	14 保修卡	13
4 主要技术规格	3		
5 产品尺寸	4		
6 外观结构及部件名称	4		
7 安装方法	5		
7.1 电源线安装	6		
8 使用方法	7		
9 清洁保养	8		
9.1 泄压复位方法	9		
10 故障诊断	10		
11 电气原理图	11		

1 用户必读

使用产品前请仔细阅读本说明书，并请妥善保管。
下列注意事项如有使用不当，可能造成重大的意外事故。
下列内容均与安全密切相关，请您务必严格遵守。

 警告	 注意	
表示使用不当时，有可能造成使用者死亡或者重伤。	表示使用不当时，有可能造成使用者轻伤或财物损坏。	
	 禁止	 指示执行
此符号表示请您注意！ 与上述的“警告”、“注意”并用，以引起您足够的注意请您一定认真阅读并严格遵守。	此符号表示是禁止此操作！	此符号表示请按照指示操作！

! 安全

- 如果不完全遵守此说明书的内容，可能会引起失火，导致财产损失，人身伤害或死亡。
- 须按照安装说明书安装，若不按照说明书进行安装，可能造成漏水、火灾、触电。
- 机器的安装调试或维护保养必须由专业技术人员实施，方可保障机器处于正常工作状态。未经厂方授权人员安装调试或维护保养，导致产品无法达到正常状态或性能时，厂方不承担责任。
- 儿童、老人、残疾人等特殊人群应在正常成人监督下使用。
- 产品发生异常、故障时须立刻停止使用，并拔下电源插头，关闭进水阀，立刻委托维修点检修。
- 即热式水龙头进行任何维护保养和维修前，请务必断开电源。非专业人员不得调整和维修即热式水龙头。

警告：本机属于 I 类电器，只有在地线可靠接地的情况下才能安全使用。

⊘ 禁止

- 禁止在即热水龙头附近放置易燃易爆物品。
- 禁止使用移动插座、规格不足的插座、破损的电源线；禁止湿手碰触插头。禁止带电安装或维修。
- 切断电源时，请勿直接拉拔电源线，以防拉断，如果电源线软线破损，为避免危险，必须由专业人员更换。
- 请勿让幼童操作、触碰、靠近或攀爬即热水龙头，儿童、智力障碍及感官能力弱者应在监护者协同下使用。
- 严禁将即热式水龙头安装在室外；禁止将即热水龙头安装在高温物体和阳光直射环境。
- 禁止将即热水龙头安装在可能结冰的区域，若机器中的水有可能结冰，则禁止给即热水龙头加热并断开电源。
- 严禁将即热水龙头与太阳能热水器连接使用。
- 严禁私自改造即热水龙头，禁止将机器用于淋浴；水龙头出水嘴不允许加装过滤嘴、净化器等阻流装置。
- 家庭停水、管路维修或长时间不使用，首次恢复使用时，务必要先通水，待管路中的气体、脏污水排出后方可接通电源。

- 严禁将产品倒置、倾斜安装，请按照进水标识方向安装本产品。
- 请勿将即热水龙头中的水作为饮用水或类似用途；请勿在即热水龙头上披挂、晾晒毛巾。电源线应牢固固定在固定电源上；禁止私自改造电源线。
- 产品在使用过程中有异响、异味、高温。变形等异常时，请立即切断电源、水源，并停止使用。产品与电源连接时，不能使插头，此产品采用固定布线连接方式，必须按固定布线规则安装一种在过电压等级III条件下的全极断开装置。
- 器具的出水口为通气孔，出水口不得连接到非规定的任何水龙头或接头上。

注意：如果不完全遵守此说明书的内容，可能会引起失火，导致财产损失，人身伤害或死亡。

警告：即热式水龙头附近必须有排水良好的地漏，且热水器安装区域应能保证，万一出现即热式水龙头或接头漏水不会对相邻区域物品或建筑物的下层造成破坏。产品出现异常时，立即停止使用即热式龙头，切断电源，拨打本公司服务热线。

❗ 强制

必须由专业人员安装或移装，自行拆卸产品上的零部件容易损坏产品或发生触电危险，自行移动或搬运容易操作不当，引起机器损坏。

安装即热水龙头前必须检测和确认接地线是否安全、可靠，且不能带电，否则请不要安装使用。

首次使用时，必须先通水，待喷嘴有水流出，方可接通电源。

务必使用220V/50Hz的独立电源，若长期不使用电热水龙头，请切断电源，关闭进水阀门。

请务必使用本器具附带的新软管组件，旧的软管组件不能重复使用。

安装前，请务必确认进水管口装有过滤网，以免杂物进入引起堵塞。

即热水龙头最小启动压力0.04MPa，最大工作压力0.4MPa。农村、高层顶层等低水压用户，安装前请确认家庭水压是否满足工作要求，以免水压小导致机器不工作、出水温度太高。家庭装有增压水泵、水压大于0.4MPa的用户，请勿使用本机器或增加减压阀后方可使用本机器。

安装前请确认家庭线路负载、插座容量是否满足机器自身功率要求，使用即热水龙头时，不要使用其他大功率电器（电饭煲、电熨斗、空调、吸尘器、微波炉）等，以免跳闸。

注:上述条款解释权在法律允许下归本公司所有。

警告：超过50°C的热水会引起烫伤。为了您的家人尤其是小孩的人身安全，在您将温度设定超过50°C时请小心使用。

2 产品功能

- 专业的水流开关，确保通水通电，断水断电。
- 水电双重隔离，确保使用安全。
- 高灵敏度热熔断器，确保万无一失。
- 省水省电：无需贮水预热，无需保温，避免加热过多的水造成浪费。
- 快速高效：使用方便，即开即用，水温根据水流大小可调节。
- 无任何特殊装置，直接安装在水槽上或水槽上方，通水通电。

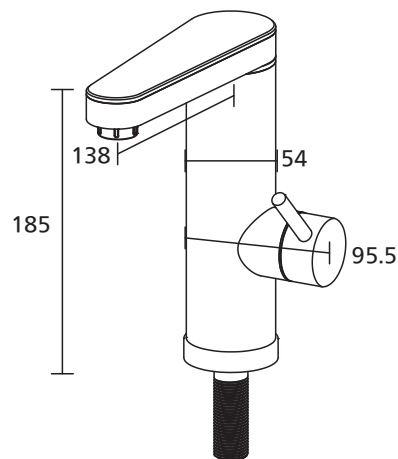
3 适用水质范围

仅适用于市政自来水、非工业用水、井水等。

4 主要技术规格

参数 \ 型号	AWH1024SS/93
额定电压	220V~
额定频率	50Hz
额定功率	3400W
防水等级	IPX4
额定压力	0MPa
使用压力	0.04-0.4MPa
产品尺寸	185x95.5x280mm

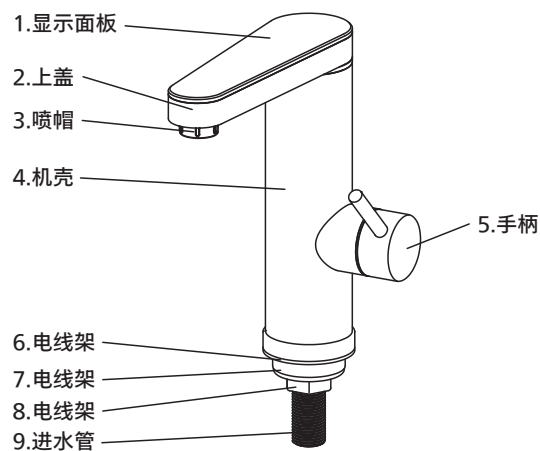
5 产品尺寸



注：本图为示意图，以实物为准。

6 外观结构及部件名称

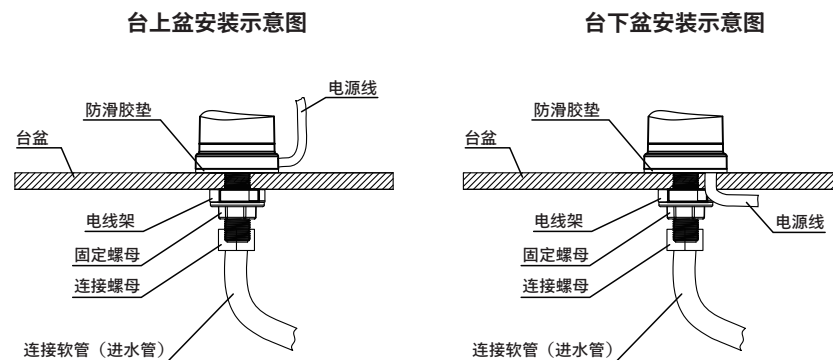
机体部件如下：



注：本图为示意图，以实物为准。

7 安装方法

安装机器时，根据自己需求选择电源线的出线方式，电源线可放置在台面上方或台面下方均可。下走线时，需确认台盆安装孔径 $> \phi 30\text{mm}$ 方可进行安装。



一.上走线安装

1. 拧下固定螺母，并取下电线架
2. 将电源线从机器线槽中引出
3. 套上防滑胶垫，进水管从安装孔中插入
4. 用固定螺母将机器牢固固定
5. 接上进水软管

二.下走线安装

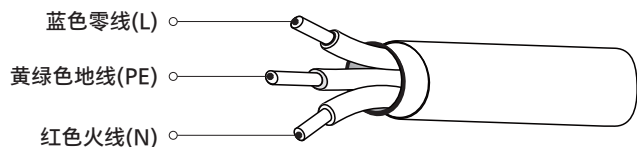
1. 拧下固定螺母，并取下电线架
2. 套上防滑胶垫，将电源线从胶垫中穿过
3. 将电线和进水管从安装孔中插入
4. 套上电线架，将电源线从电线槽中引出
5. 用固定螺母将机器牢固固定
6. 接上进水管

注意：应确保即热式水龙头是可靠接地的。确保地线可靠接地。

温馨提示

- 电线架仅用作下穿线使用，如果电源线在台盆上面可以不选用。
- 安装时注意检查软管螺母内的橡胶圈是否正确放置，以免造成漏水。
- 接上进水软管后先通水试机、调节手柄，将水关闭，检查进水管路是否漏水；调节手柄到冷水档出水最大位置，检查机器、管道有无漏水现象。
- 电源线安装过程中，若是发现电源线护套被割破、损伤、有漏电风险时，禁止继续使用，必须更换电源线或机器。
- 即热式电热水龙头的出水口为通气孔，出水口不得连接到非规定的任何水龙头或接头上。

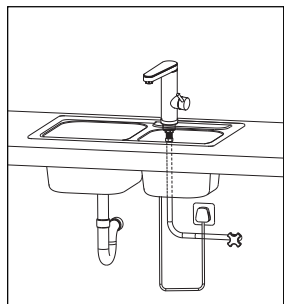
7.1 电源线安装



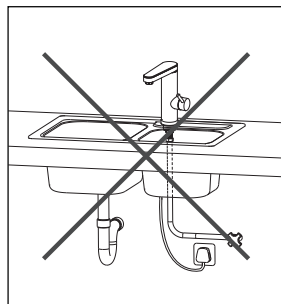
- 安装前检查家庭电路规格：检查电线规格必须是 $\geq 1.5\text{mm}^2$ 的铜芯线，必须选用16A的插头、插座，空气开关规格选择 $\geq 16\text{A}$ 。
- 电源线要安装在线路里面的全极断开装置后面连接空气开关或者漏电保护插头时，注意正确接线。
- 请按照要求分别连接火线(L)、地线(PE)、零线(N)，红色线为火线，蓝色线为零线，黄绿色线为接地线，安装前可先用试电笔确认后再对应连接。
- 将电线安装在漏电保护插头上时，要将电线固定在螺丝的左边，固定时必须拧紧螺丝钉，保证电线牢固的固定在端子上，不能松动，否则将引起火灾。

安全提示

产品与电源连接时，不能使用插头，此产品采用固定布线连接方式，必须按固定布线规则安装一种在过电压III条件下的全极断开装置。



正确的接线方式



错误的接线方式会导致水珠会沿着电源线下流导致插头短路

- 由于考虑到电源线插座可能在台盆下方，需要先把电源线穿过台面再连接插头，所以本产品出厂不带插头。
- 产品安装完成后先通冷水，待水流出现后再通电试机。
所使用的插座的额定功率不得小于本产品的额定功率。
- 安装完成后将电源线整理好并把漏电保护插头牢固固定到插座上即可。
- 当调试或使用过程中发现主机漏水或者异常情况时，请立即切断电源，联系售后客服协助解决。

8 使用说明

加热控制：手柄向上旋转，当流量 $\geq 1.5\text{L}/\text{min}$ 时，机器开始工作。

温度控制：通过显示屏显示当前温度，旋转手柄控制流量大小，流量越大，温度越低。

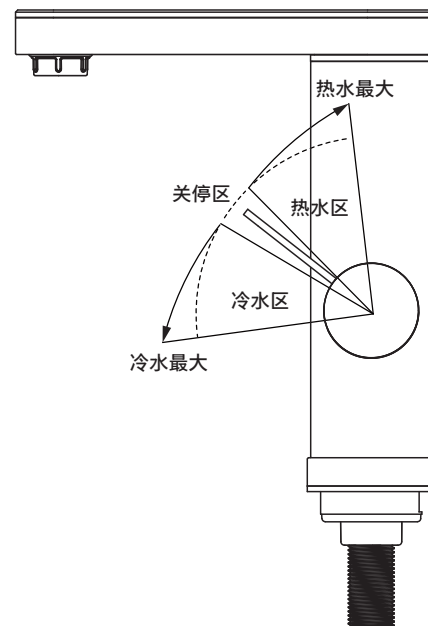
流量调节：调节热水流量时，从关停位置手柄向上旋转，向上旋转角度越大流量越大；
调节冷水流量时，从关停位置手柄向下旋转，向下旋转角度越大流量越小。

功率调节：调节功率增大时，按显示屏上的“+”功率上调。

调节功率减小时，按显示屏上的“-”功率下调。

功率档位共分三档，P1(1100W)、P2 (2200W)、P3 (3400W)。

警告：超过 50°C 的热水会引起烫伤。为了您的家人尤其是小孩的人身安全，在您将温度设定超过 50°C 时请小心使用。



安全提示：

使用完热水后，旋转手柄到冷水区出水3-5秒，用冷水将腔体内热水排出，避免因加热器的余热造成水温过高烫伤人。

第一次使用或长时间不使用时，首次恢复使用，必须先通水，待水流出现后方可通电。自来水停水或管道维修后使用，必须先通水将管路中的气体、杂质、污水排出后方可通电、

9 清洁保养

注意

为了保障产品正常运行，避免保养不当出现事故，危害到人生安全，即热式水龙头在日常使用过程中都需要保养。

保养维护

- 禁止强挥发性溶剂清洗
- 用湿布蘸取少量中性清洗剂轻轻擦拭外壳，不要用汽油、酒精或酸性溶液等化学溶剂。最后用干布擦拭干净。保持即热式水龙头干燥。
- 长时间不使用即热式水龙头，请切断电源、水源。
- 长时间不使用即热式水龙头，首次恢复使用时，请先通水，检查机器是否漏水，等水从喷嘴处流出后，再接通电源。
- 不要用水冲洗机器与插头，以免造成触电事故。
- 雷雨天请切断电源，以免损坏即热式水龙头。
- 经常检查电线连接是否松动，地线接地是否可靠，地线是否带电。
- 喷帽必须定期除垢，请经常清洗喷嘴。
- 机器有水内部水压过大，或结冰导致机器泄压时，需将泄压装置复位后方可使用，否则机器漏水

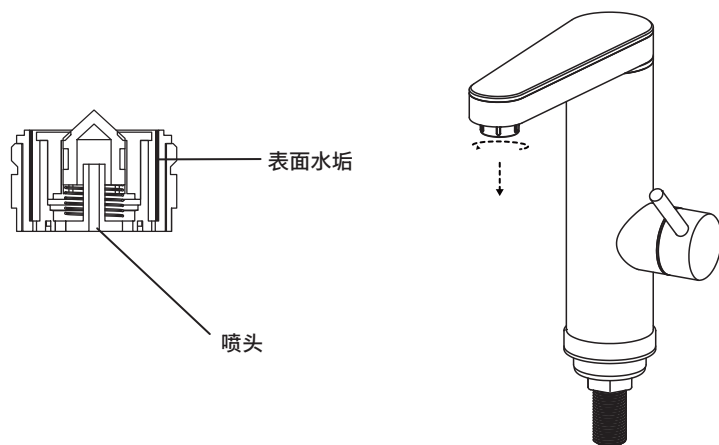
喷嘴清洗

向左旋转下喷头，用棉签擦拭喷头内部。清洗完后将喷头对准机身喷头孔，向右旋紧清洗完成。

声明：本即热式水龙头应由合格的服务人员进行维修保养。不正确的方法可能会引起严重的伤害事故或财产损失。

警告—触电：进行维修前，请务必切断电源。

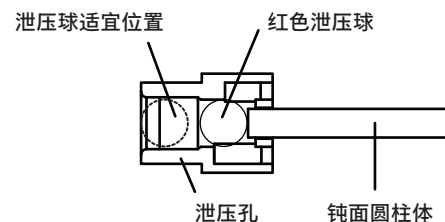
注意：进在维修前，请参考《故障检修表》，排除明显问题



9.1泄压复位方法

在准备复位泄压球前，先看好机器是否处于接上电源状态，如果是，先拔掉或断开机器电源。接着寻找合适的工具。需为直径小于1.9mm的棍状物，压孔直径为1.9mm，且与已泄压的橡胶球接触面为平面。不能为尖锐物体，否则会泄压球造成不可逆转的损坏，导致后续漏水等隐患。一般家中常见适合的工具为削掉的切面应为平面或接近平面的牙签。将刚制作完成的简易工具平面端沿着水箱平面上泄压孔将已弹出的泄压球缓慢顶回孔内复位成功后从泄压孔内观察泄压球，泄压球应向内6-8毫米为宜，不宜过深导致泄压球脱落。然后重新接通电源，修复完成。（泄压属于产品对用户安全的保护，当泄压后，用户可自行复位。

泄压孔孔位示意图



泄压复位示意图



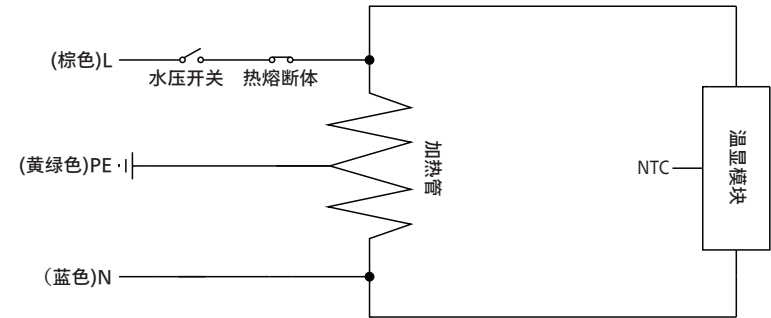
取下上盖，用螺丝刀将螺丝取下，泄压孔在机身顶部。

10 故障诊断

故障现象	原因分析	处理办法
机器不加热	电源线接线错误	检查供电线路
	启动水压不足	增大供水水压
机器漏水	进水管漏水	检查进水管螺母是否有橡胶垫片
	主机泄压孔漏水	将泄压球重新塞回泄压孔内
	出水管漏水	检查出水管上的胶圈是否正确安装
	机身漏水	与维修部门联系
出水温度过高	供水线路水压较低	增大供水出水量
	入水口滤网堵塞	清理入水口滤网
	出水嘴喷头堵塞	清理出水嘴喷头
出水量过小	供水线路水压较低	增大供水出水量
	入水口滤网堵塞	清理入水口滤网
	出水嘴喷头堵塞	清理出水嘴喷头
水温太低以及加热中断	供水水压不足	检查供水水压是否达到启动水压
	入水口堵塞, 流量不足	检查入水口滤网是否堵塞, 清理滤网
	出水口堵塞, 流量不足	检查出水口喷帽是否堵塞, 清理喷帽
	加热管表面结水垢严重	检查加热管结垢情况, 用醋浸泡4小时
冷水档、热水档都加热	出水喷帽堵塞	检查出水口喷帽是否堵塞, 清理喷帽
	水压过大	检查进水水路, 调小出水量

以上均不能解决, 请联系维修部门进行维修。

11 电气原理图



接线如有更改, 恕不另行通知。

12 装箱清单

即热式水龙头	1台	进水软管	1根
使用说明书	1本	生料带	1卷
合格证	1张		

13 环保清单

产品中有害物质的名称及含量						
部件名称	有害物质					
	铅(Pb)	汞(Hg)	镉(Cd)	六价铬(Cr(VI))	多溴联苯(PBB)	多溴二苯醚(PBDE)
热熔断体	○	○	○	○	○	○
加热管	×	○	○	○	○	○
线路板	×	○	○	○	○	○
不锈钢件	○	○	○	○	○	○
内胆组件	○	○	○	○	○	○
紧固件	○	○	○	○	○	○
电源线	×	○	○	○	○	○
塑胶件	○	○	○	○	○	○
出水管组件	○	○	○	○	○	○
进水组件	○	○	○	○	○	○
压力开关组件	×	○	○	○	○	○
标签	○	○	○	○	○	○

本表格依据 SJ/T 11364 的规定编制。

○：表示该有害物质在该部件所有均质材料中的含量均在 GB/T 26572 规定的限量要求以下。

×：表示该有害物质至少在该部件的某一均质材料中的含量超出 GB/T 26572 规定的限量要求。

说明：

1. 以上“×”的部件，部分含有有害物质超过是由于目前行业技术水平有限，暂时无法实现替代或减量化，符合《达标管理目录限用物质例外清单》中豁免条例，我们一直在为改善此项目而努力。
2. 清单中所包含零部件依据不同产品型号略有不同，本产品是否包含该部件，以产品的实际配置为准。



14 保修卡

中国地区保修卡

产品型号 _____

购买日期 _____

保修

- 从购买日起，产品附带两年保修期。在这两年保修期限内，如有任何因材料不良及品质所造成的瑕疵，我们将提供免费的产品修复或更换服务。
- 我们所提供的免费产品修复或更换保修服务，其前提为客户必须提供有效的购买证明，例如，发票而且请求维修服务的日期尚在保修期限之内。
- 这项保修并不包括消耗性零件或以玻璃制成的配件。
- 如果瑕疵是由于不正确使用、不良的保养(例如零件因水垢而卡死)，或者是由于非经授权的人员所执行的修护所致，则本保修将无效。
- 本保修不适用于使用者未详细阅读及遵守使用说明书中的所有知识，及忽视使用说明书中限制或警告之行为或用法。

注意：对特定产品及材料的保修将有某些限制针对部分产品，本保修将有所限制，例如所使用的材料的类别。关于保修的限制(若有时)可以在产品说明书中的“注意事项”标题下找到。

这些保修限制将不会影响您的法定权益。

服务

在正式供销的所有国家中，产品都附带有保修期满后的服务。对于非正常供销的国家中，服务将由所在国家的相关组织提供。在这种情况下，如果缺乏所需的备用零件，服务的时效可能会有所延迟。如果您对产品有任何疑问，请与您所在国家/地区的客户服务中心(中国地区服务热线: 4006 186 222)请求服务。

广东水护盾健康科技有限公司

邮编: 528311 广东省

电话: 0757-2989 2831

网址访问: www.philips.com/support