



请在以下网站链接中了解详情  
[www.philips.com](http://www.philips.com)

本手册内容与实物可能存在差异，请以实物为准，如产品有任何更新恕不另行通知。

©2021 AquaShield  
All rights reserved

The Philips trademark and the Philips Shield Emblem are registered trademarks of Koninklijke Philips N.V. used under license.

This product has been manufactured by and is sold under the responsibility of Guangdong AquaShield Health Technology Company Limited and Guangdong AquaShield Health Technology Company Limited is the warrantor in relation to this product.

水护盾是飞利浦净水解决方案、热水解决方案、卫浴解决方案、水杯及个人按摩器唯一品牌官方授权运营主体。

Rev A SEP 21



**PHILIPS**

筋膜枪

运动筋膜枪

PPM5201G



# 目录

1 用户必读	1	8 环保说明	10
符号描述	1		
禁忌人群	1	9 主要技术参数	11
使用注意事项	3		
保养的注意事项	3	10 产品保修服务指南	11
		保修及服务	11
2 产品功能	4	保修条例	12
		保修卡	13
3 部件名称	4		
		11 装箱清单	13
4 使用方法	5		
使用前的准备事项	5		
使用操作	6		
充电方式	7		
5 指示灯说明	7		
6 保养维护	8		
清洁方式	8		
7 故障诊断	8		

## 1 用户必读

产品使用前请仔细阅读并妥善保管本说明书。

### 符号描述

为避免造成人身危害或财产损失，请务必遵守以下内容。

· 用以下图示来分别说明希望遵守的内容。



表示禁止



表示需要根据指示去做

### ! 重要信息

- 未获得医生事先同意，不能在以下任何一种情况下使用本产品。
- 怀孕、糖尿病并发症（比如神经病变或视网膜损伤）、佩带起搏器、近期做过手术、癫痫或偏头痛、椎间盘突出、脊椎前移、椎骨脱离、或脊椎关节僵硬、近期做过关节置换手术或IUD、金属针或钢板任何与您身体健康相关的问题。这些禁忌症并不意味着您无法使用本产品，我们建议您在使用前咨询医生。
- 目前正在进行的研究是关于振动训练对特定医学疾病的影响。这很有可能减少上述各项禁忌症。实践经验表明，在许多情况下，将振动训练结合到治疗方案也是一种治疗方式。这必须在医生、专家或理疗师的建议下，或其陪同下进行。

### ! 以下人群/情况禁止使用

- 禁止未成年人使用，如果已受伤，禁止使用本产品。在肌肉损伤时使用本设备前，请咨询您的医生。

- 禁止在非干燥、非洁净皮肤表面上使用，可以隔着衣服使用，轻轻在皮肤上按压、移动，每个部位大约60秒。
- 禁止在颈部以上和肌肉覆盖较少的部位使用，禁止在骨头上使用，在不产生疼痛或不适的情况下，只在身体的软组织上使用本产品。
- 禁止在产生淤青，出现疼痛或不适的迹象时使用。
- 禁止将任何物体放置在产品的通风孔中。
- 禁止将产品浸入水中，也不要让水进入产品的通风孔。
- 禁止将产品投入火中或靠近火源。
- 禁止故意摔落本产品。
- 禁止使用电压超过9V的充电器对产品充电。
- 禁止以任何方式拆卸本产品。
- 禁止手指、头发或身体其他部位靠近按摩头的轴和背面，因为有可能被夹住。
- 禁止无法表达自己意志的人，或者自己无法操作机器的人使用。
- 禁止儿童使用，在使用的时候也不要让儿童靠近。
- 使用过程中，感觉腰疼，头晕，呕吐，悸动等身体异常反应的时候，请立即停止。
- 本产品单次定时10分钟，每次使用请不要超过20分钟，使用后请让机器休息30分钟以确保机器寿命的延长。
- 下列的情况禁止使用：
  - 剧烈疲劳的时候
  - 饭前、饭后一小时之内
  - 醉酒之后
- ⊗ 未安装按摩头启动机器时不可触摸此部位。
- ⊗ 安装按摩头启动机器时不可触摸此部位。

## 使用注意事项

- ❗ 不要穿太厚的衣服使用。
- ❗ 远离液体或热源，保持通风口没有灰尘。
- ❗ 不要使用除原装充电底座、DC充电器以外的产品。
- ❗ 充电中产品无法使用。
- ❗ 在充电完成后，请及时断开电源。
- ❗ 产品无法正常运行，或者感觉异常的时候请立即停止使用。
- ❗ 请按照使用说明资料使用本产品。
- ❗ 每次使用前按照本书操作方法仔细检查产品是否能正常使用。
- ⊗ 不要对电源线进行负荷压载，或者导致电源线受损。
- ⊗ 不要站在本体上面，也不要将产品作为玩具，避免发生意外。
- ⊗ 绝对不要分解，改造或者自己修理产品。
- ⊗ 身体在有水的状态下不要使用该产品。

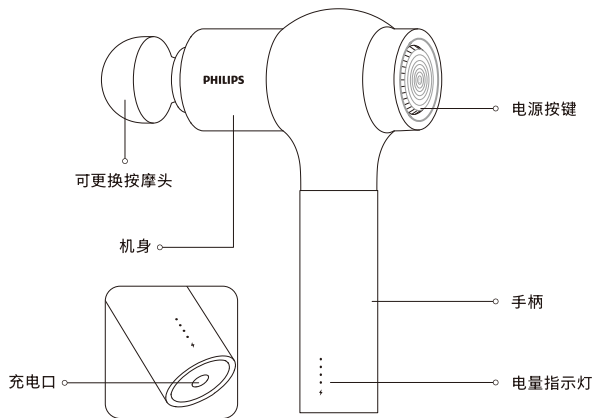
## 保养的注意事项

- ❗ 保养的时候，务必先断开电源。
- ⊗ 不要摔落产品本体及充电底座，也不要强烈的敲打。
- ⊗ 不要在产品上淋水。
- ⊗ 不要在浴室或者湿气很大的场所使用。
- ❗ 长期没有使用，再次使用的时候，务必事先确认开关等是否正常。
- ⊗ 保养的时候，请不要使用挥发油，稀释剂，酒精，强碱性洗涤剂，漂白剂等清洁。
- ❗ 产品设有简易的防震设施，适合航空铁路、公路及轮船运输。运输过程中应避免雨雪淋溅、倒置和碰撞。
- ❗ 请将本产品放在儿童接触不到的地方。
- ❗ 存放器具时，先让器具冷却下来。
- ❗ 经常检查器具上是否有磨损或损坏的迹象，如果有这种迹象，或如果此器具已经被误用，则应在再次使用前联系供应商进行检修。

## 2 产品功能

本产品通过高频率冲击放松身体的软组织，可以帮助放松紧张肌肉，释放运动后酸痛和疲惫。搭配不同的按摩头使用，可用于身体各处肌肉按摩，配置便携收纳包，便于外出携带。

## 3 部件名称



橡胶球形头  
适合日常按摩放松



钛金扁平头  
适用于高强度运动  
后的肌肉放松



扁平气垫头  
气垫缓冲设计，适  
合全身各个部位  
的放松激活



弧形气垫头  
多达4个接触点，  
满足大面积按摩  
需求



尖头  
用于冲击深层组  
织，快速缓解肌  
肉酸痛



U形头  
适用于集中按摩特  
定的酸痛点



楔形头  
适用于大肌肉群  
的塑形按摩



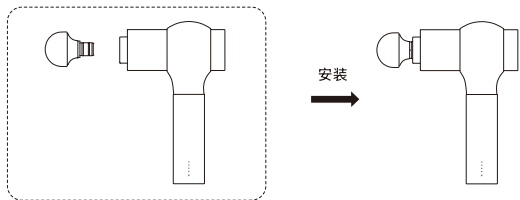
海绵头  
超柔软弹性表面，  
用于热身及放松  
按摩

## 4 使用方法

### 使用前的准备事项

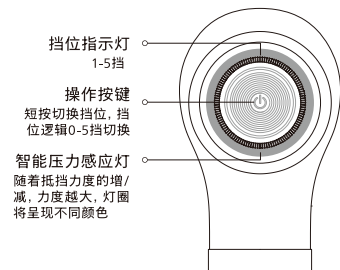
1. 请检查机器及配件完整。
2. 使用时请去除挂件和装饰物，以避免影响按摩部位。
3. 请将按摩头安装到位。

安装方法: 根据按摩需求, 选择按摩头插入筋膜枪前方圆孔内, 直至对位线对齐, 如图所示, 表示安装到位。



## 使用操作

1. 开机, 长按电源键开机, 开机默认1挡, 每按一次按键则挡位递增1挡, 直到5挡。5挡时按按键进入待机模式(0挡), 如需再次启动, 可直接按按键进入1挡, 如此循环使用。
2. 任意挡位下, 长按关机。
3. 待机状态下, 长按可直接关机, 15秒后无操作将自动关机。
4. 连续使用10分钟后将自动关闭, 如需再次使用, 请重新启动机器。
5. 按摩头堵转后停止出力, 为运行异常保护功能设定, 由运行转为待机模式, 短按按键可重新启动。
6. 开机和按键后灯圈将分段显示当前挡位, 无操作3s后将整圈亮起智能显示当前按摩压力。

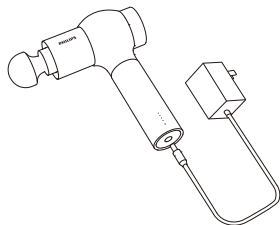


灯圈挡位显示:



## 充电方式

1. 初次使用之前, 充电4个小时, 将电充满。
2. 充电时, 将提供的26V适配器的直流端连接到电池充电口, 并将交流侧电缆插到100~240V的电源插座上。
3. 设备上的LED灯有规律地闪烁, 显示电池电量, 表示正在充电。
4. 电池可以在任何时间, 在任何电量水平下进行充电, 充电时不可以开机使用本产品。
5. 电池电量耗尽到小于10%, 同时灯圈闪烁红灯报警需充电。
6. 产品充满电平均运行时间约2-3小时, 挡位和力度不同有一定差异。



## 5 指示灯说明

挡位指示灯	状态	描述
灯圈亮起1段	常亮	一档
灯圈亮起2段	常亮	二挡
灯圈亮起3段	常亮	三挡
灯圈亮起4段	常亮	四挡
灯圈亮起5段	常亮	五挡

压力反馈灯圈	状态	描述
蓝色灯光	常亮	0-2kg
绿色灯光	常亮	2-4kg
黄色灯光	常亮	4-6kg
橙色灯光	常亮	>6kg

电量指示灯	状态	描述
1 颗灯亮	闪烁	当前电量20%
1 颗灯亮	常亮	当前电量20%-50%
2 颗灯亮	常亮	当前电量50%-75%
3 颗灯亮	常亮	当前电量75%-99%
4 颗灯亮	常亮	当前电量100%

充电电量指示灯	状态	描述
红色呼吸灯	闪烁	当前电量20%
橙色呼吸灯	常亮	当前电量20%-50%
黄色呼吸灯	常亮	当前电量50%-75%
绿色呼吸灯	常亮	当前电量75%-99%
绿色灯	常亮	当前电量100%

## 6 保养维护

1. 用微湿的毛巾清洁设备表面，然后用软布擦干。
2. 在存放或出门旅行时，放在配套的便携包中。
3. 应存放于干燥、通风良好，无腐蚀性气体的地方。
4. 长时间不使用应清洁后包装储存，建议每隔1个月充电一次。
5. 本产品适用于汽车、火车、轮船、飞机运输方式。运输中应固定好本产品，防止剧烈振动、碰撞、翻滚和跌落，并向上、轻放和防雨。
6. 为了保护环境，不要就这样废弃，请根据各个部位的废弃方法进行废弃。

**!** 保养的时候，一定要把电源线拔掉，但是不要用湿手去拔除电线。

## 7 故障诊断

本章列出了关于本产品最常见的问题。如果您无法在其中找到您所遇问题的答案，请联系服务热线或您所在地区的授权服务中心。

故障描述	故障排除
按摩头滑出或掉落	检查按摩头是否安装到位
产品无法开机	检查电量是否充足 (若长时间未使用先充电8小时以上)
产品无法充电	1. 检查充电头电压和电流 是否与产品要求匹配 2. 检查充电接口和电源是否插到位
连续运行10分钟后突然停止	此现象为长时间运行保护功能设定，由运行转为待机模式，短按按键可重新启动，属于正常现象
按摩头堵转后停止出力	此现象为运行异常保护功能设定，由运行转为待机模式，短按按键可重新启动，属于正常现象
合理使用产品可有效延长使用寿命，建议： 1. 使用过程中勿扔勿摔。 2. 最长连续使用时间建议不要超过 30 分钟，使用或存放时远离潮湿环境。 3. 长时间不使用请每隔 1 个月充一次电。	

长时间未使用后，务必先确认功能正常，才能再次使用。		
定期 检查	有无以下故障	
	<ul style="list-style-type: none"> <li>· 电源线或者插头发热</li> <li>· 电源线有深深的伤痕或者变形、有焦味</li> <li>· 工作中有异常的声音或者震动</li> <li>· 长按电源按键2秒后，不正常工作</li> <li>· 有其他异常或者故障</li> </ul>	若出现上述故障，为了防止引发事故，请立刻停止使用，并切断电源。请送往本公司维修点。

**注意：**

如果无法排除故障或产品仍无法理想操作，与售后服务人员联系，切勿自行拆卸或尝试维修。

## 8 环保说明

- 1.本产品满足《电器电子产品有害物质限制使用管理办法》的要求；
- 2.在环保使用期限内，消费者在正常使用过程中不会出现有害物质泄漏、析出等影响消费者健康的问题，可以放心使用；
- 3.本公司产品环保使用期限为10年，只有在本说明书所述的正常情况下使用本产品时，“环保使用期限”才有效。

部件名称	产品中有害物质的名称及含量					
	铅 (Pb)	汞 (Hg)	镉 (Cd)	六价铬 (Cr(VI))	多溴联苯 (PBB)	多溴二苯醚 (PBDE)
塑胶类组件	○	○	○	○	○	○
线路板(电子)组件	×	○	○	○	○	○
电源线	○	○	○	○	○	○
五金类组件	○	○	○	○	○	○
电机组件	○	○	○	○	○	○

本表格依据SJ/T 11364的规定编制。

○:表示该有害物质在该部件所有均质材料中的含量均在GB/T26572规定的限量要求以下。

×:表示该有害物质至少在该部件的某一均质材料中的含量超出GB/T26572规定的限量要求。

(备注:以上标“X”的部件中,部分含有有害物质超标是由于目前行业技术水平所限,暂时无法实现替代或减量化的。)



## 9 主要技术参数

产品名称	飞利浦牌运动筋膜枪
产品型号	PPM5201G
输入电压/频率	100-240V~50/60Hz
接口类型	DC, 26V= 1A
供电方式	可充电锂电池
电池容量	1600mAh × 6
充电时间	4小时
挡位调节	5挡调节
产品净重	980g
产品尺寸	78×142×48mm
生产日期	见产品合格证

## 10 产品保修服务指南

### 保修及服务

此产品是一件设计精良,用高品质元件制造之家用电器,在正常使用及保养下应能发挥其优越性能。在购买日期后二年内,若发生任何因制造工艺或元器件造成之损坏,飞利浦中国维修服务中心将为持证用户提供免费门市维修服务,视情况更换零件或整个产品。

无论在保修期中或保修期后,只要飞利浦正式销售该产品的任何国家皆可获得维修服务。

若飞利浦在当地无销售该项产品,飞利浦同样提供维修服务,但可能因未储备所需零件,维修时间可能较长,敬请谅解。请联络当地飞利浦经销商,或飞利浦服务部门。

若您需咨询相关资讯，或遇困难事项时，请联络当地飞利浦维修服务中心，或向飞利浦服务热线咨询。

中国顾客服务热线：4006 186 222（免费）。

网址：<http://www.philips.com.cn>

## 保修条例

- 在购买日期后二年内，凡经本公司特约维修站人员确认为正常使用情况下，因制造工艺或元器件造成之损坏，您都将获得免费保修服务。
- 此免费服务不包括需时常更换的易耗零配件（电池、充电器、电源线、按摩头等）及附件（布袋、冰袋、收纳包等），辅助装置，运输费及维修人员上门服务费。
- 用户请保留此联。
- 维修时请携带此证及发票正本。
- 此证若经涂改即作废。
- 此证须连同发票正本使用方为有效。
- 以下情况将不能获得免费服务
  1. 使用不当引起的人为损坏，例如接入不当电源、使用不当配件、不当之安装、不依说明书使用、错误使用或疏忽而造成损坏等。因运输及其他意外而造成之损坏。非经本公司认可之维修和改装。其他因不可抗力（如自然灾害，电压异常等）造成的损坏。
  2. 一般家庭以外使用（如工业、商业用）而造成的损坏。
  3. 正常使用引起的产品老化、磨损等，但不影响产品的正常使用。
- 此证仅在中国境内有效。
- 保修证作为在规定期限及条件之内进行免费维修的保证，并不限制消费者的法定权利。

## 保修卡

产品型号		用户姓名	
销售单位		联系电话	
购买日期		出厂编号	
特别技术服务站		用户地址	
维修内容		时间	保修人员

## 11 装箱清单

主机	1x	便携包	1x
按摩头	8x	说明书	1x
DC充电器	1x	合格证	1x