

PHILIPS

净水器

净水壶



注册您的产品并在以下网站链接中了解详情

[www.philips.com/welcome](http://www.philips.com/welcome)



扫码尽享会员优惠

本手册内容与实物可能存在差异, 请以实物为准, 如产品有任何更新, 恕不另行通知。

© 2020 AquaShield

All rights reserved.

The Philips trademark and the Philips Shield Emblem are registered trademarks of Koninklijke Philips N.V. used under license. This product has been manufactured by and is sold under the responsibility of Guangdong AquaShield Health Technology Company Limited and Guangdong AquaShield Health Technology Company Limited is the warrantor in relation to this product.

水护盾是飞利浦净水器、饮水机、热水器、智能坐便器及五金卫浴全球唯一品牌官方授权运营主体。

Rev A JUN 20



说明书

# 目录

1	用户必读	1	7	使用方法	3
2	产品功能	1	8	维护保养	6
3	适用水质范围	1	9	故障诊断	6
4	主要技术规格	2	10	装箱清单	6
5	水处理工艺	2	11	环保清单	7
6	结构示意图	3	12	保修卡	8

# 1 用户必读

产品使用前请仔细阅读并妥善保管本说明书。

- 本产品使用原水水质为市政自来水，请勿使用不明水源。
- 请在进水水温为5-38℃条件下使用本产品，以免造成滤芯失效或损坏。
- 请注意轻拿轻放，请勿使产品受到撞击或跌落，以免影响正常使用。
- 请勿将产品放置在火焰或高温处，以免引起产品变形。
- 若自来水中出现大量的浑浊物（清洗水桶后或长期未使用自来水等情况），请在使用本产品前流放一段时间的自来水，可延长滤芯寿命。
- 当原水桶中水未全部过滤完之前，请勿使用净水桶中的净水，以免原水一起被倒出。
- 请将已过滤好的净水，装入有盖子的清洁容器内并尽快使用，以免滋生细菌。
- 全新的树脂复合滤芯，可能因树脂中的水分蒸发而产生潮湿情形，属正常现象，并不影响使用。
- 请注意本产品中部分型号含一枚纽扣式电池。如果误食，请立即送医。
- 根据不同地区水质以及使用情况，需要定期更换滤芯。

# 2 产品功能

以市政自来水为原水，经本公司生产的飞利浦牌AWP2812WHT、AWP2812GNT、AWP2812BLT、AWP2812IGT、AWP2814WHT、AWP2814GNT、AWP2814BLT、AWP2814IGT型净水器处理后，制得符合卫生部《生活饮用水水质处理器卫生安全与功能评价规范——一般水质处理器》（2001）要求的饮用水。

# 3 适用水质范围

符合GB5749-2006市政自来水。

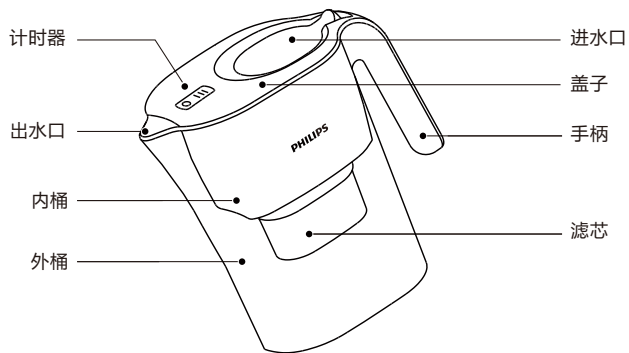
# 4 主要技术规格

产品名称	飞利浦牌净水器	
产品型号	AWP2812WHT AWP2812GNT AWP2812BLT AWP2812IGT	AWP2814WHT AWP2814GNT AWP2814BLT AWP2814IGT
主要成份或 部件及滤料	颗粒活性炭 氢型离子交换树脂 钾型离子交换树脂 AS内桶 AS外桶 PP过滤壳组件	40g 20g 20g 1个 1个 1套
净水流量	0.25L/min	
额定总净水量	80L	
工作压力	常压	
原水水质	市政自来水	
出水水质	符合《生活饮用水水质处理器卫生安全与功能评价规范——一般水质处理器》（2001）的要求	
卫生许可批准文号	浙（04）卫水字（2020）第0295号	

# 5 水处理工艺

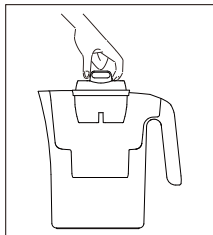
市政自来水→颗粒活性炭+离子交换树脂→净化水

## 6 结构示意图

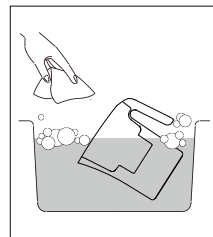


## 7 使用方法

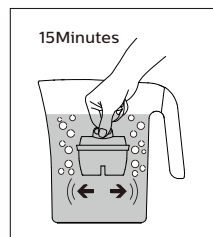
1. 打开包装，取出净水器和滤芯（滤芯表面有少量碳粉属于正常现象，不影响正常使用）。



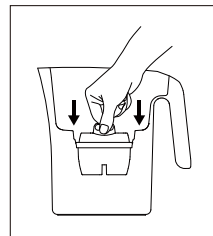
2. 清洗净水器（注意：不能使用洗碗机清洗此产品）。



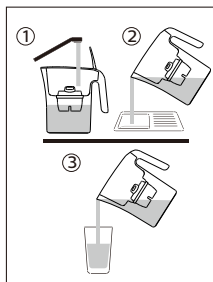
3. 打开滤芯包装取出滤芯，清洗滤芯表面，然后放到清水中浸泡15分钟，再用力摇晃15-30秒，初始会有少量碳粉析出，这是正常现象。



4. 将滤芯塞紧装入原水桶并压平压紧（在滤芯安装前确认密封圈是否安装好，确保不会出现漏水现象（若出现侧漏，请将滤芯拆下，重新安装到位））。



5. 打开注水口，接入自来水后静置过滤。请将前2次滤出的水倒掉（在最初2次的滤水中出现碳粉是正常现象），之后净水器可以正常使用了。



### 滤芯更换计时器提醒

为了维持滤芯的最佳状态，飞利浦建议您至少每30天更换一次滤芯。本计时器为30天倒计时器，全新的计时器应该是暂停（无显示）状态。

- 启动：请持续3秒按住“SET”键，启动计时器。
- 复位：首次使用需进行复位操作。持续8秒按住“SET”键，计时器将复位至30Days状态，重新开始计时。
- 正常复位：显示为00时，更换滤芯后，请持续3秒按住“SET”键，即可开始一个新周期计时。
- 强制复位：中途任何时候更换滤芯，请持续8秒按住“SET”键均可强制进行复位。
- 计时器显示说明：正常计时时，圆点会一直闪烁，数字和进度条会随时间变化不断减少（显示数字代表离下次更换滤芯的剩余天数，对应百分比的进度条显示为剩余滤芯寿命的估值），初始状态时数字显示为30Days，当数字显示为00、进度条消失且点和框一直闪烁，用户需要更换滤芯\*。

\*滤芯最佳使用剩余天数因所使用水源水质的不同会与计时器显示剩余天数有所偏差，这是正常的，建议用户参考异常现象说明。

## 8 维护保养

- 使用水源应符合市政自来水要求。
- 建议大约1个月更换滤芯（可视使用频率及水质延长或缩短）。
- 请经常保持产品清洁，宜用柔性洗涤剂以软布沾水清洗，禁用强挥发性溶剂清洗。

## 9 故障诊断

故障现象	故障可能的原因	故障方法
净水味道异常	产品可能需要清洁	请清洁净水器
	是否已超过滤芯更换时期	请更换滤芯
	滤芯是否安装到位	检查硅胶圈是否破损和磨损，并按正确方法安装
原水桶不下水	滤芯堵塞	取出滤芯，在自来水龙头下反向冲洗的同时，在手中抖动若干次即可还原使用
计时器不显示	计时器未启动	按照使用说明启动计时器
计时器显示异常	计时器损坏	请联系售后人员
	计时器电池用完	请联系售后人员

## 10 装箱清单

主机	x1
滤芯	x1
说明书	x1
合格证	x1

# 11 环保清单



此标识为基于2016/07/01实施的[电器电子产品有害物质限制使用管理办法]及[标识要求], 适用于在中国所售电器电子产品的环保期限之标识。不仅限于要求遵守与此产品相关的安全与使用上的注意事项, 在由制造日起算的该年限内, 要求无因产品中的有害物质的发生外泄或突变, 而对环境造成严重污染或对使用者人身, 财产造成严重之损害。

部件名称	有害物质*					
	铅 (Pb)	汞 (Hg)	镉 (Cd)	六价铬 (Cr(VI))	多溴联苯 (PBB)	多溴二苯醚 (PBDE)
电路板	x	o	x	o	o	o
外壳	o	o	o	o	o	o
液晶	x	x	o	o	o	o
开关	x	o	o	x	o	o
芯片	o	o	o	o	o	o
电池	o	x	o	x	o	o

\*该表格中所显示的“有害物质”在产品正常使用情况下不会对人身和环境产生任何伤害。

\*该表格中所显示的“有害物质”及其存在的部件向消费者和回收处理从业者提供相关物质的存在信息, 有助于产品废弃时的妥善处理。

本表格依据SJ/T1 1364的规定编制。

o: 表示该有害物质在该部件所有均质材料中的含量均在GB/T 26572规定的限量要求以下。

x: 表示该有害物质至少在该部件的某一均质材料中的含量超出GB/T 26572规定的限量要求。

除表格中部件外, 塑胶件、橡胶件滤材、包材及其它件均质材料中的含量均在GB/T 26572规定的限量要求以下。

## 中国地区保修卡

产品型号 -----

购买日期 -----

### 保修

- 从购买日起, 产品附带两年保修期。在这两年保修期限内, 如有任何因材料不良及品质所造成的瑕疵, 我们将提供免费的产品修复或更换服务。
- 我们所提供的免费产品修复或更换保修服务, 其前提为客户必须提供有效的购买证明, 例如, 发票而且请求维修服务的日期尚在保修期限之内。
- 这项保修并不包括消耗性零件(如: 滤芯等)或以玻璃制成的配件。
- 如果瑕疵是由于不正确使用、不良的保养(例如零件因水垢而卡死), 或者是由于未经授权的人员所执行的修护所致, 则本保修将无效。
- 本保修不适用于使用者未详细阅读及遵守使用说明书中的所有知识, 及忽视使用说明书中限制或警告之行为或用法。

注意: 对特定产品及材料的保修将有某些限制

针对部分产品, 本保修将有所限制, 例如所使用的材料的类别。关于保修的限制(若有时), 可以在产品说明书中的“注意事项”标题下找到。这些保修限制将不会影响您的法定权益。

### 服务

在正式供销的所有国家中, 产品都附带带有保修期间及保修期满后的服务。对于非正常供销的国家中, 服务将由所在国家的相关组织提供。在这种情况下, 如果缺乏所需的备用零件, 服务的时效可能会有所延迟。如果您对产品有任何疑问, 请与您所在国家/地区的客户服务中心(中国地区服务热线: 400 618 6222)请求服务。



产品名称: 飞利浦牌AWP2812BLT型净水器  
 产品型号: AWP2812BLT 额定总净水量: 80L  
 净水流量: 0.25L/min 工作压力: 常压  
 进水温度: 5-38℃  
 生产日期: 请见产品合格证

进水水质: 市政自来水

出水水质: 符合《生活饮用水水质处理器卫生安全与功能评价规范——一般水质处理器》(2001)的卫生要求

执行标准号: Q/GSHD 021-2019

卫生许可批准文号: 浙(04)卫水字(2020)第0295号

注意事项: 1、根据产品《说明书》定期更换滤芯

2、首次使用、长期停用后恢复使用按照说明书要求进行冲洗

申请单位: 广东水护盾健康科技有限公司

申请单位地址: 佛山市顺德区北滘镇马龙村委会龙汇路4号之五

申请单位电话: 0757-2989 2831 邮编: 528311

实际生产企业: 慈溪市夏蒙电器有限公司

实际生产企业地址: 慈溪市新浦镇老浦村镇东直路8号

实际生产企业电话: 0574-2369 6306 邮编: 315322

全国顾客服务热线: 400 618 6222



产品名称: 飞利浦牌AWP2812WHT型净水器  
 产品型号: AWP2812WHT 额定总净水量: 80L  
 净水流量: 0.25L/min 工作压力: 常压  
 进水温度: 5-38℃  
 生产日期: 请见产品合格证

进水水质: 市政自来水

出水水质: 符合《生活饮用水水质处理器卫生安全与功能评价规范——一般水质处理器》(2001)的卫生要求

执行标准号: Q/GSHD 021-2019

卫生许可批准文号: 浙(04)卫水字(2020)第0295号

注意事项: 1、根据产品《说明书》定期更换滤芯

2、首次使用、长期停用后恢复使用按照说明书要求进行冲洗

申请单位: 广东水护盾健康科技有限公司

申请单位地址: 佛山市顺德区北滘镇马龙村委会龙汇路4号之五

申请单位电话: 0757-2989 2831 邮编: 528311

实际生产企业: 慈溪市夏蒙电器有限公司

实际生产企业地址: 慈溪市新浦镇老浦村镇东直路8号

实际生产企业电话: 0574-2369 6306 邮编: 315322

全国顾客服务热线: 400 618 6222



产品名称: 飞利浦牌AWP2812GNT型净水器  
 产品型号: AWP2812GNT 额定总净水量: 80L  
 净水流量: 0.25L/min 工作压力: 常压  
 进水温度: 5-38℃  
 生产日期: 请见产品合格证

进水水质: 市政自来水

出水水质: 符合《生活饮用水水质处理器卫生安全与功能评价规范——一般水质处理器》(2001)的卫生要求

执行标准号: Q/GSHD 021-2019

卫生许可批准文号: 浙(04)卫水字(2020)第0295号

注意事项: 1、根据产品《说明书》定期更换滤芯

2、首次使用、长期停用后恢复使用按照说明书要求进行冲洗

申请单位: 广东水护盾健康科技有限公司

申请单位地址: 佛山市顺德区北滘镇马龙村委会龙汇路4号之五

申请单位电话: 0757-2989 2831 邮编: 528311

实际生产企业: 慈溪市夏蒙电器有限公司

实际生产企业地址: 慈溪市新浦镇老浦村镇东直路8号

实际生产企业电话: 0574-2369 6306 邮编: 315322

全国顾客服务热线: 400 618 6222



产品名称: 飞利浦牌AWP2812GT型净水器  
 产品型号: AWP2812GT 额定总净水量: 80L  
 净水流量: 0.25L/min 工作压力: 常压  
 进水温度: 5-38℃  
 生产日期: 请见产品合格证

进水水质: 市政自来水

出水水质: 符合《生活饮用水水质处理器卫生安全与功能评价规范——一般水质处理器》(2001)的卫生要求

执行标准号: Q/GSHD 021-2019

卫生许可批准文号: 浙(04)卫水字(2020)第0295号

注意事项: 1、根据产品《说明书》定期更换滤芯

2、首次使用、长期停用后恢复使用按照说明书要求进行冲洗

申请单位: 广东水护盾健康科技有限公司

申请单位地址: 佛山市顺德区北滘镇马龙村委会龙汇路4号之五

申请单位电话: 0757-2989 2831 邮编: 528311

实际生产企业: 慈溪市夏蒙电器有限公司

实际生产企业地址: 慈溪市新浦镇老浦村镇东直路8号

实际生产企业电话: 0574-2369 6306 邮编: 315322

全国顾客服务热线: 400 618 6222



产品名称: 飞利浦牌AWP2814GNT型净水器  
 产品型号: AWP2814GNT 额定总净水量: 80L  
 净水流量: 0.25L/min 工作压力: 常压  
 进水温度: 5-38℃  
 生产日期: 请见产品合格证

进水水质: 市政自来水

出水水质: 符合《生活饮用水水质处理器卫生安全与功能评价规范——一般水质处理器》(2001)的卫生要求

执行标准号: Q/GSHD 021-2019

卫生许可批准文号: 浙(04)卫水字(2020)第0295号

注意事项: 1、根据产品《说明书》定期更换滤芯

2、首次使用、长期停用后恢复使用按照说明书要求进行冲洗

申请单位: 广东水护盾健康科技有限公司

申请单位地址: 佛山市顺德区北滘镇马龙村委会龙汇路4号之五

申请单位电话: 0757-2989 2831 邮编: 528311

实际生产企业: 慈溪市夏蒙电器有限公司

实际生产企业地址: 慈溪市新浦镇老浦村镇东直路8号

实际生产企业电话: 0574-2369 6306 邮编: 315322

全国顾客服务热线: 400 618 6222



产品名称: 飞利浦牌AWP2814GNT型净水器  
 产品型号: AWP2814GNT 额定总净水量: 80L  
 净水流量: 0.25L/min 工作压力: 常压  
 进水温度: 5-38℃  
 生产日期: 请见产品合格证

进水水质: 市政自来水

出水水质: 符合《生活饮用水水质处理器卫生安全与功能评价规范——一般水质处理器》(2001)的卫生要求

执行标准号: Q/GSHD 021-2019

卫生许可批准文号: 浙(04)卫水字(2020)第0295号

注意事项: 1、根据产品《说明书》定期更换滤芯

2、首次使用、长期停用后恢复使用按照说明书要求进行冲洗

申请单位: 广东水护盾健康科技有限公司

申请单位地址: 佛山市顺德区北滘镇马龙村委会龙汇路4号之五

申请单位电话: 0757-2989 2831 邮编: 528311

实际生产企业: 慈溪市夏蒙电器有限公司

实际生产企业地址: 慈溪市新浦镇老浦村镇东直路8号

实际生产企业电话: 0574-2369 6306 邮编: 315322

全国顾客服务热线: 400 618 6222



产品名称: 飞利浦牌AWP2814WHT型净水器  
 产品型号: AWP2814WHT 额定总净水量: 80L  
 净水流量: 0.25L/min 工作压力: 常压  
 进水温度: 5-38℃  
 生产日期: 请见产品合格证

进水水质: 市政自来水

出水水质: 符合《生活饮用水水质处理器卫生安全与功能评价规范——一般水质处理器》(2001)的卫生要求

执行标准号: Q/GSHD 021-2019

卫生许可批准文号: 浙(04)卫水字(2020)第0295号

注意事项: 1、根据产品《说明书》定期更换滤芯

2、首次使用、长期停用后恢复使用按照说明书要求进行冲洗

申请单位: 广东水护盾健康科技有限公司

申请单位地址: 佛山市顺德区北滘镇马龙村委会龙汇路4号之五

申请单位电话: 0757-2989 2831 邮编: 528311

实际生产企业: 慈溪市夏蒙电器有限公司

实际生产企业地址: 慈溪市新浦镇老浦村镇东直路8号

实际生产企业电话: 0574-2369 6306 邮编: 315322

全国顾客服务热线: 400 618 6222



产品名称: 飞利浦牌AWP2814GT型净水器  
 产品型号: AWP2814GT 额定总净水量: 80L  
 净水流量: 0.25L/min 工作压力: 常压  
 进水温度: 5-38℃  
 生产日期: 请见产品合格证

进水水质: 市政自来水

出水水质: 符合《生活饮用水水质处理器卫生安全与功能评价规范——一般水质处理器》(2001)的卫生要求

执行标准号: Q/GSHD 021-2019

卫生许可批准文号: 浙(04)卫水字(2020)第0295号

注意事项: 1、根据产品《说明书》定期更换滤芯

2、首次使用、长期停用后恢复使用按照说明书要求进行冲洗

申请单位: 广东水护盾健康科技有限公司

申请单位地址: 佛山市顺德区北滘镇马龙村委会龙汇路4号之五

申请单位电话: 0757-2989 2831 邮编: 528311

实际生产企业: 慈溪市夏蒙电器有限公司

实际生产企业地址: 慈溪市新浦镇老浦村镇东直路8号

实际生产企业电话: 0574-2369 6306 邮编: 315322

全国顾客服务热线: 400 618 6222