



请在以下网站链接中了解详情
www.philips.com

本手册内容与实物可能存在差异, 请以实物为准, 如产品有任何更新恕不另行通知。

©2021 AquaShield
All rights reserved

The Philips trademark and the Philips Shield Emblem are registered trademarks of Koninklijke Philips N.V. used under license.

This product has been manufactured by and is sold under the responsibility of Guangdong AquaShield Health Technology Company Limited and Guangdong AquaShield Health Technology Company Limited is the warrantor in relation to this product.

水护盾是飞利浦净饮水解决方案、热水解决方案、卫浴解决方案、水杯及个人按摩器唯一品牌官方授权运营主体。

Rev A NOV 21



PHILIPS

头部按摩器

迷你头部按摩器

PPM3101H



使用说明书

目录

1 用户必读	1	7 主要技术参数	8
符号描述	1		
禁忌人群	1	8 产品保修服务指南	9
使用注意事项	2	保修及服务	9
使用场所的注意事项	3	保修条例	9
保养的注意事项	3	保修卡	10
2 产品功能	4	9 装箱清单	11
3 部件名称	4		
4 使用方法	5		
使用前的准备事项	5		
使用操作	5		
5 保养维护	6		
清洁方式	6		
6 故障诊断	7		

1 用户必读

产品使用前请仔细阅读并妥善保管本说明书。

符号描述

为避免造成人身危害或财产损失，请务必遵守以下内容。

· 用以下图示来分别说明希望遵守的内容。



表示禁止



表示需要根据指示去做

禁忌人群



以下人群应谨慎使用

在医疗机构治疗中，或有下列状况的人，使用之前请务必找医生或者理疗医师咨询。

- 体内有植入起搏器相关医用电器产品的人群
- 恶性肿瘤的人群心脏病人群
- 孕妇或者产妇
- 糖尿病引起的高度神经末梢有障碍的人群
- 皮肤受过创伤的人群
- 体温38度以上的人群
- 手脚容易麻木的人群
- 对呼吸器有障碍的人群
- 内脏疾病(胃炎，肝炎，肠胃炎)等急性症状的人群
- 复原器使用的人群

· 身体感觉异常的人群

⊘ 以下人群/情况禁止使用

医生建议禁止运动或者伸展活动的人群

比如：血栓症，重度的动脉瘤，急性静脉瘤，各种皮炎，各种皮肤感染症，因为容易引起恶化，所以禁止使用。

实施过手术的部位请勿使用

有皮肤损伤、红肿炎症、淤血等不适症状者请勿使用；

有心脏病史者、急性病患者、皮肤病患者、恶性肿瘤患者、身体异常者请勿使用；

有出血倾向等血液病患者、骨质疏松、软组织疾病患者、中风患者勿使用

· 无法表达自己意志的人或者自己无法操作机器的人

· 本产品单次定时15分钟，每次使用请不要超过15分钟，使用后请让机器休息30分钟以确保机器寿命的延长

· 下列的情况不用使用

- 剧烈疲劳的时候
- 饭前、饭后一小时之内
- 醉酒之后

使用注意事项

- ❗ 使用前请去除按摩部位饰品或其他可能影响按摩的物品；
- ❗ 切勿让儿童把产品当成玩具玩耍；
- ❗ 在使用前，请务必确认产品是否完好，若发现破损，无论大小，请立即停止使用。

- ⊘ 不要站在本体上面，也不要将产品作为玩具，避免发生意外。
- ⊘ 不要分解，改造或者自己修理产品。

使用场所的注意事项

- ⊘ 不要靠近火炉，或者电暖被里面以及电热毯等暖房器具上使用，容易引起火灾或故障。
- ⊘ 不要在产品上盖上毛巾或者布等物体使用。

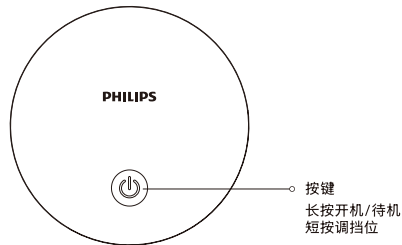
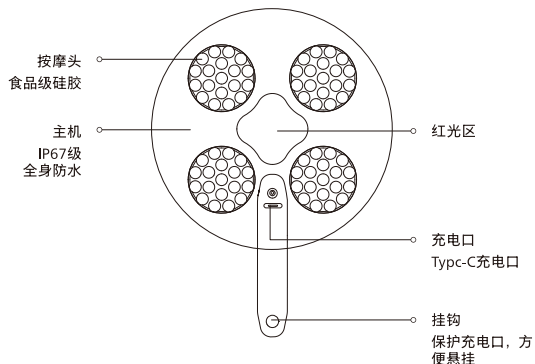
保养的注意事项

- ❗ 请勿在充电过程中清洁机器；清洗前，请确保产品关闭，避免造成危险。
- ❗ 日常保养时请用软布蘸水擦拭，或直接用水清洗；不可使用钢丝网、铁刷、尖锐器具等，不可使用挥发油，稀释剂，酒精，强碱性洗涤剂，漂白剂等清洗。
- ❗ 湿水使用或用水清洁前请用硅胶挂钩保护好充电口，防止水或其他液体进入，充电前需确保充电口干燥无异物，避免短路及触电风险。
- ❗ 产品设有简易的防震设施，适合航空铁路、公路及轮船运输。运输过程中应避免雨雪淋溅、倒置和碰撞。
- ❗ 请将本产品放在儿童接触不到的地方。
- ❗ 存放器具时，先让器具冷却下来。

2 产品功能

本产品通过专利设计的仿人手同步抓合机芯，利用76个食品级硅胶软齿，可有效揉捏按摩头皮，促进头皮血液循环，放松更可配合洗发剂使用，边洗边按，深度清洁头皮，透彻疏通毛囊。

3 部件名称



4 使用方法

使用前的准备事项

使用时请去除挂件和装饰物，以避免影响按摩部位。

使用操作

1. 长按电源按键1秒，产品开始工作，指示灯显示青色，产品默认进入一档；产品在工作状态下，长按电源按键1秒产品停止。
2. 短按电源按键，青色指示灯闪烁切换挡位提示，依次按照一档/二挡/三挡循环切换。
3. 红光功能：在工作状态下，默认启动。

温馨提示:

1. 缺电提醒

剩余电量低于10%时, 按键青色指示灯与底部红色灯持续闪烁提醒充电, 待电池电量耗尽后自动关机。

2. 充电提醒

充电时, 青色指示灯呼吸闪烁, 充电时间约3小时, 产品不能工作。充满电时, 青色指示灯常亮。

3. 自动关机

开机后默认15分钟为1个循环, 自动关机。

电池注意事项:

1. 正常使用期间请勿自行更换电池。

2. 在废弃产品前, 必须将电池从产品中取出。取出步骤如下:

--拆开产品外壳, 拆开产品壳料上螺丝;

--将内部相关的电线拆除, 再将电池取下, 既可取出电池;

--在取出电池时, 产品必须要断电;

--电池应安全地处置。

5 保养维护

清洁方式

(1) 表面脏污可用干净的抹布去除;

(2) 比较深的脏污, 用中性洗涤剂沾湿抹布, 然后轻轻的擦除;

(3) 放置自然干燥。

- 使用之后不要放在阳光直射的地方或者湿气很大的地方。如果长时间不使用的話, 去除脏污后, 用布盖好放置, 不要沾染灰尘。
- 废弃方法: 为了保护环境, 请不要随意废弃, 请根据各个部位的废弃方法进行废弃。

! 请务必不要在充电时保养。

6 故障诊断

本章列出了关于本产品最常见的问题。如果您无法在其中找到您所遇问题的答案, 请联系服务热线或您所在地区的授权服务中心。

故障现象	原因	解决方式
主机无法开机	内部充电电池电量不足	对主机进行充电
	主机正在充电	充电后使用
主机不能充电	充电线或适配器未连接好	重新连接
在工作中突然停止	插头没有插好	请及时给产品充电
	产品电量过低	重新开机使用
	产品定时关闭	排除风险后重新开机

长时间未使用后, 务必先确认功能正常, 才能再次使用。		
	有无以下故障	
定期检查	<ul style="list-style-type: none">· 电源线或者插头发热· 电源线有深深的伤痕或者变形、有焦味· 工作中有异常的声音或者震动· 开启开关后, 不正常工作· 有其他异常或者故障	若出现上述故障, 为了防止引发事故, 请立刻停止使用, 并切断电源。请送往本公司维修点。

注意:

如果无法排除故障或产品仍无法理想操作,与售后服务人员联系,切勿自行拆卸或尝试维修。

7 主要技术参数

产品名称	飞利浦牌头部按摩器
产品型号	PPM3101H
工作电压	3.7V==
工作功率	5W
充电电压	5V==
充电电流	1A
电池容量	1200mAh
防护等级	IP67
产品尺寸	90mm×90mm×60mm
产品净重	约0.18kg
充电线长度	约50cm
执行标准	GB 4706.1-2005 GB 4706.10-2008
生产日期	见产品合格证

8 产品保修服务指南

保修及服务

此产品是一件设计精良,用高品质元件制造之家用电器,在正常使用及保养下应能发挥其优越性能。在购买日期后二年内,若发生任何因制造工艺或元器件造成之损坏,飞利浦中国维修服务中心将为持证用户提供免费门市维修服务,视情况更换零件或整个产品。

无论在保期中或保期后,只要飞利浦正式销售该产品的任何国家皆可获得维修服务。

若飞利浦在当地无销售该产品,飞利浦同样提供维修服务,但可能因未储备所需零件,维修时间可能较长,敬请见谅。请联络当地飞利浦经销商,或飞利浦服务部门。

若您需咨询相关资讯,或遇到困难事项时,请联络当地飞利浦维修服务中心,或向飞利浦服务热线咨询。

中国顾客服务热线: 4006 186 222 (免费)。

网址: <http://www.philips.com.cn>

保修条例

- 在购买日期后二年内,凡经本公司特约维修站人员确认为正常使用情况下,因制造工艺或元器件造成之损坏,您都将获得免费保修服务。
- 此免费服务不包括需时常更换的易耗零配件(电池、充电器、电源线、按摩头等)及附件(布袋、冰袋、收纳包等),辅助装置,运输费及维修人员上门服务费。
- 用户请保留此联。
- 维修时请携带此证及发票正本。

- 此证若经涂改即作废。
- 此证须连同发票正本使用方为有效。
- 以下情况将不能获得免费服务
 - 1.使用不当引起的人为损坏,例如接入不适当电源、使用不适当配件、不适当之安装、不依说明书使用、错误使用或疏忽而造成损坏等。因运输及其他意外而造成之损坏。非经本公司认可之维修和改装。其他因不可抗力(如自然灾害,电压异常等)造成的损坏。
 - 2.一般家庭以外使用(如工业、商业用)而造成的损坏。
 - 3.正常使用引起的产品老化、磨损等,但不影响产品的正常使用。
- 此证仅在中国境内有效。
保修证作为在规定期限及条件之内进行免费维修的保证,并不限制消费者的法定权利。

保修卡

产品型号		用户姓名	
销售单位		联系电话	
购买日期		出厂编号	
特别技术服务站		用户地址	
维修内容		时间	保修人员

9 装箱清单

主机	1×	充电线	1×
说明书	1×	便携布袋	1×
软胶按摩头	4×	硬胶按摩头	4×
合格证	1×		