

PHILIPS

موزع مياه

ADD4965

ADD4968



سجل منتجك واعرف المزيد في رابط الموقع أدناه
www.philips.com/welcome

المواصفات عرضة للتغيير دون إشعار

دليل الإستخدام



2019 أكواشيلد
كل الحقوق محفوظة
فيليبس وشعار فيليبس هما علامتان تجاريتان مسجلتان لشركة علامة كوينكلبي فيليبس تستخدم بموجب الترخيص.
تم تصنيع هذا المنتج بواسطة وبيع تحت مسؤولية شركة هونغ كونغ أكواشيلد هيلت تكنولوجي والتي هي الجهة الضامنة فيما يتعلق بهذا المنتج.
19 سبتمبر



8 الضمان والخدمة

يتضمن هذا المنتج ضماناً لمدة عامين للموزع وضمن لمدة ثلاث سنوات للاضغاط من تاريخ الشراء. لمزيد من التفاصيل حول شروط الضمان، يرجى الرجوع إلى معلومات الضمان في الصندوق. إذا كنت بحاجة إلى مزيد من المعلومات، منفض لك قم بزيارة www.Philips.com

خلال فترة الضمان، ستلقى خدمة الضمان المجانية عن أي ضرر ناتج عن عملية التصنيع أو المكونات في ظل التشغيل العادي الذي تؤكد خدمة الصيانة لدينا.

لا تشمل خدمة الضمان المكونات القابلة للاستبدال التي يتم استبدالها بشكل متكرر (مرشح تنقية المياه، مرشح إبريق، الكربون المنشط الحبيبي، راتنج التبادل الأيوني، غشاء الألياف المجوفة، إلخ)، الأجهزة المساعدة، رسوم النقل وخدمة النقل من الباب إلى الباب.

يرجى إظهار إثبات الشراء لموظفي الخدمة أثناء الصيانة.

لا يمكنك الحصول على خدمة الضمان المجانية وفقاً للشروط التالية:

1. الأضرار الناجمة عن التشغيل غير السليم، مثل اتصال المكونات غير الصحيحة، والتركيب غير السليم، عدم تباع "دليل الاستخدام"، وسوء التشغيل.
2. الإهمال والأضرار بسبب النقل أو حادث آخر.
3. الصيانة والتعديل دون موافقة.
4. الأضرار الأخرى الناجمة عن القوة القاهرة (مثل الكوارث الطبيعية، الجهد غير الطبيعي، وما إلى ذلك) .
5. الأضرار الناجمة عن الاستخدام العام خارج المنزل (مثل الاستخدام الصناعي والتجاري) .
6. الجهاز أصبح قديم و تالف نتيجة الاستعمال العادي دون التأثير على التشغيل العادي للمنتج.

يعمل هذا البيان كدعاية للصيانة المجانية خلال المدة المحددة والشروط، ولا يحدد من الحقوق القانونية للمستهلكين.

9 قائمة التعبئة

1x	موزع مياه
1x	أنبوب مطاطي
1x	دليل الإستخدام
1x	دليل البدء السريع
1x	دعم عدة قوس

6 التنظيف والصيانة

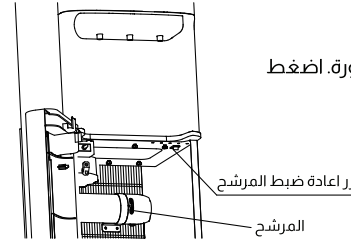
- لتجنب الحوادث، قم بإيقاف تشغيل وإلغاء توصيل موزع المياه من مصدر الكهرباء قبل التنظيف .
- يمكن استخدام قطعة قماش ناعمة رطبة لتنظيف سطح موزع المياه. عند الضرورة، يمكن استخدام منظف معتدل. لا تستخدم المذيبات الكيميائية المسببة للتآكل لتنظيف الوحدة. لأن هذا قد يؤدي إلى تلف سطح موزع المياه .
- لا تصب الماء على الجزء الخارجي للوحدة لتجنب بلل النظام الكهربائي الداخلي. لا تغمر الوحدة في الماء عند التنظيف
- يمكن غسل غطاء قارورة الماء والخراطيم وصينية التنقيط في غسالة الصحون في الرف العلوي فقط .
- انزع قابس الكهرباء أو افصله عن مصدر الطاقة الرئيسي قبل صيانة الجهاز. اترك موزع المياه 6 بوصات (سم 15) بعيدًا عن الحائط حتى يعمل بشكل صحيح. تأكد من أن جميع فتحات التهوية خالية من العوائق.
- لا تتلف نظام التسخين أو التبريد، مع إيلاء اهتمام خاص للمكثف الأسود أو شبكة التسخين على الجزء الخلفي من موزع المياه.
- إذا كنت لن تستخدم موزع المياه لفترة طويلة من الزمن، يرجى فصل سلك الكهرباء وتصريف موزع المياه. قم بتصريف الماء من جميع الحنفيات، ثم قم بفك قابس التصريف في الجزء الخلفي واتركه يصفى. تأكد من تثبيت عند الانتهاء.

7 استكشاف الأخطاء وإصلاحها

الخطأ	سبب محتمل للخطأ	كيفية التصحيح
الجهاز لا ينزل ماء بارد وساخن	<ol style="list-style-type: none"> 1. الجهاز غير موصول بالكهرباء 2. التيار الكهربائي الرئيسي مغلق 3. موزع المياه معطل 4. غطاء قارورة المياه غير موصول بطريقة سليمة مع موزع المياه 	<ol style="list-style-type: none"> 1. قم بتوصيل سلك الكهرباء بالقابس 2. شغل مصدر التيار الكهربائي الرئيسي 3. استبدل الموزع أو ارسله للصيانة 4. وصل بطريقة سليمة
الجهاز لا يعطي ماء بارد	<ol style="list-style-type: none"> 1. استهلاك زائد للماء البارد في فترة قصيرة 2. عطل بالنظام 3. التهوية حول الجهاز غير كافية 4. درجة حرارة الماء في القارورة عالية (بسبب تعرض القارورة لأشعة الشمس لفترة طويلة) 	<ol style="list-style-type: none"> 1. انتظر قليلاً حتى يبرد الماء 2. اتصل مع خدمة العملاء 3. أبعاد الجهاز عن الحائط أكثر من سم 15 4. ضع قارورة الماء في مكان بارد وبعيداً عن أشعة الشمس
الجهاز لا يعطي ماء ساخن	<ol style="list-style-type: none"> 1. استهلاك زائد للماء الساخن في فترة قصيرة 2. عطل بالنظام 	<ol style="list-style-type: none"> 1. شد الجزء العلوي من الحنفية 2. اتصل مع خدمة العملاء
هناك تسريب ماء من الحنفية	<ol style="list-style-type: none"> 1. الجزء العلوي من الحنفية رخو 2. الحنفية تالفة 	<ol style="list-style-type: none"> 1. شد الجزء العلوي من الحنفية 2. اتصل مع خدمة العملاء
هناك تسريب ماء من الجهاز على الأرض	<ol style="list-style-type: none"> 1. وصلة خرطوم الماء غير متصلة بطريقة صحيحة أو هناك تسريب من خزان الماء البارد أو الساخن 2. غطاء التصريف الخلفي غير مثبت بطريقة صحيحة 	<ol style="list-style-type: none"> 1. تأكد من توصيل خرطوم الماء. اتصل مع البائع إن كان التسريب من خزان الماء 2. شد غطاء التصريف. إن كانت مادة السيليكون داخل غطاء التصريف ممزقة أو تالفة فقم باستبدالها
يوجد طعم غريب للماء	هذا شائع لموزعات المياه الحديثة. لا تقلق حيث لن يؤثر على صحتك. جهاز موزع المياه موافق عليه من إدارة الأغذية والعقاقير	نظف خرطوم الماء في غسالة الصحون (في الرف العلوي) أو انقعها في ماء مع صابون الجلي. الطعم الغريب عادة يختفي بعد الانتهاء من استهلاك أول قارورة ماء

- لا تقم بتشغيل هذا أو أي جهاز آخر به سلك طاقة تالف. لا يجب توصيل أي جهاز آخر في نفس المنفذ. تأكد من إدخال القابس بالكامل في المخرج
- لا تقم بتشغيل سلك الكهرباء على السجاد أو العوازل الحرارية الأخرى. لا تغطي السلك
- احفظ السلك بعيداً عن المناطق المرتفعة الحركة ، ولا تغمره في الماء
- لا نوصي باستخدام سلك التمديد لأنه قد يسخن ويتسبب في خطر نشوب حريق
- توخي الحذر واستخدم الإشراف المعقول عند استخدام الجهاز من قبل الأطفال أو بالقرب منهم
- لا تستخدم موزع المياه الخاص بك في الهواء الطلق. ضع موزع المياه بعيداً عن أشعة الشمس المباشرة وتأكد من وجود مساحة لا تقل عن 4 بوصات (10 سم) بين الجزء الخلفي من الوحدة والجدار الحفاظ على مساحة ما لا يقل عن 2 بوصة (5 سم) على كل جانب من وحدتك
- لا تستخدم هذا المنتج لتوزيع أي شيء آخر غير الماء
- لتجنب أي خطر بسبب عدم استقرار الجهاز، يجب وضعه على سطح مستوي ومسطح
- في حالة تلف سلك إمداد الكهرباء، يرجى الاتصال بأفراد خدمة العملاء لاستبداله لتجنب الخطر
- يجب وضع موزع المياه قريب من قابس الكهرباء
- افصل القابس عن مصدر التيار الكهربائي عندما لا تكون قيد الاستعمال
- انزع قابس الكهرباء أو افصله عن مصدر الطاقة الرئيسي قبل صيانة الجهاز
- لا يجوز استخدام الجهاز بواسطة أشخاص (بمن فيهم الأطفال) ذوي قدرات بدنية أو حسية أو ذهنية منخفضة ، أو نقص في الخبرة والمعرفة ، ما لم يحصلوا على إشراف أو تعليمات
- عدم لعب الأطفال تحت الإشراف مع الجهاز .
- لا تقم بتخزين المواد المتفجرة مثل غلب الرش القابلة للاشتعال في هذا الجهاز .
- هذا الجهاز مصمم للاستخدام المنزلي والتطبيقات المشابهة مثل : (IEC 15-2-60335)
- أماكن كمطابخ الموظفين في المتاجر والمكاتب وبيئات العمل الأخرى
- بيوت المزارع
- من قبل العملاء في الفنادق والموتيلات والبيئات السكنية الأخرى
- أماكن من نوع المبيت والإفطار
- تحذير: عند وضع الجهاز ، تأكد أن سلك الإمداد بوضع سليم و غير تالف
- تحذير: لا تقم بوضع العديد من منافذ المقابس المحمولة أو إمدادات الطاقة المحمولة في الجزء الخلفي من الجهاز

- قم بتوصيل موزع المياه بمأخذ طاقة مؤرض. أدخل أنبوب الفولاذ المقاوم للصدأ في قارورة الماء، وأدخل القارورة. أغلق باب الخزانة. ستندفق المياه المستخدمة في تصريف المرشح في الحاوية تلقائياً من مصفاة المرشح. صرف المرشح لمدة 3 دقائق .
- بمجرد الانتهاء من ذلك، افتح باب الخزانة، وانزع الأنبوب المطاطي من مصفاة المرشح وقم بتوصيل مصفاة المرشح .
- أغلق باب الخزانة. الآن المرشح جاهز للاستخدام .



- (3) استبدال المرشح وإعادة ضبط مؤشر عمر المرشح
- افتح باب الخزانة وقم بإزالة خرطوم الفولاذ المقاوم للصدأ من القارورة. اضغط على زر الماء البارد لتفريغ خزان المياه في الداخل .
- در المرشح عكس اتجاه عقارب الساعة لازالة المرشح القديم .
- قم بتركيب المرشح الجديد في اتجاه عقارب الساعة في حامل المرشح حتى يتم التقاء النقاط على المرشح والحامل بالكامل .
- اضغط مع الاستمرار على زر إعادة الضبط لمدة 5 ثوان لإعادة ضبط مؤشر عمر المرشح. بمجرد الانتهاء، سيتم إيقاف تشغيل مؤشر عمر المرشح الموجود على اللوحة .
- قم بتصريف المرشح كما هو موضح أدناه
- إذا قمت بإعادة ضبط عمر المرشح عن طريق الخطأ، فاضغط باستمرار على زر إعادة الضبط لمدة 5 مرات خلال 5 دقائق وسوف يومض مؤشر عمر المرشح لمدة 3 مرات مما يعني أنك ألغيت إعادة الضبط بنجاح .

ضوء الأشعة فوق البنفسجية (متوفر على ADD4965 ADD4968)

- يتم تثبيت ضوء الأشعة فوق البنفسجية في خزان الماء البارد لقتل البكتيريا التي قد تنمو في الداخل .
- يتم التحكم فيه تلقائياً بواسطة البرنامج. بمجرد توصيل الموزع بالطاقة .

5 احتياطات السلامة

- تحذير عند استخدام الأجهزة الكهربائية، يجب اتباع احتياطات السلامة الأساسية لتقليل مخاطر نشوب حريق وصدمة كهربائية وإصابة الأشخاص أو الممتلكات. اقرأ جميع التعليمات قبل استخدام أي جهاز .
- لا تدع الماء الساخن يلمس البشرة المكشوفة. حافظ على المواد القابلة للاشتعال مثل الأثاث والفرش والوسائد والملابس و / أو الأوراق بعيداً عن الجزء الخلفي من الوحدة

4 التعليمات

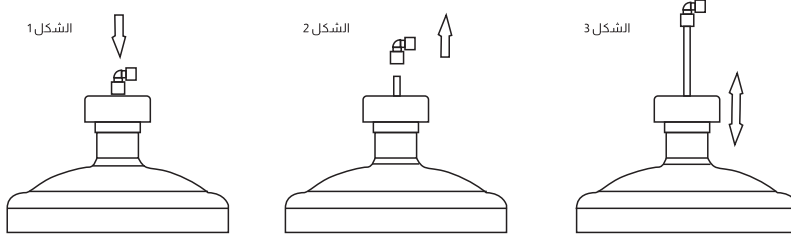
(1) تفريغ موزع المياه

- قص وإزل الأشرطة من الصندوق. لا تقم بقلب الصندوق رأساً على عقب، أو وضعه على جانبه. الجزء السفلي من الصندوق منفصل عن القسم العلوي. ارفع مباشرة لأعلى قسم الصندوق العلوي لإزالته. أخرج غلاف الستايروفوم والكيس البلاستيكي. ارفع موزع المياه عن قاع الصندوق. امسحه للتنظيف إذا لزم الأمر.
- ضع الجهاز على سطح صلب مسطح. تأكد من أن الوحدة مستوية. يجب ألا توضع الوحدة بالقرب من أشعة الشمس المباشرة أو أي مصدر حرارة آخر .
- من الأفضل وضع موزع المياه في منطقة ذات تهوية جيدة.. تأكد من وجود مساحة لا تقل عن 4 بوصات (10 سم) بين الجزء الخلفي من موزع المياه والجدار . حافظ على مسافة لا تقل عن 2 بوصة (5 سم) على كل جانب من موزع المياه.
- تحذير: قد يصبح قابس التصريف الموجود في الجزء الخلفي من الوحدة رخو أثناء الشحن. شد قابس التصريف بإحكام قبل البدء في تشغيل الوحدة. إذا كان قابس التصريف مفكوكًا، فقد يتسرب ماء من الوحدة وتتسبب في تلف الأرضية.

(2) تركيب قارورة المياه

- تأكد من عدم توصيل موزع المياه بمصدر للتيار الكهربائي.
- افتح باب الخزانة السفلية.
- ضع قارورة الماء كاملة على الأرض. انزع غطاء القارورة البلاستيكي.
- ضع الخرطوم غير القابل للصدأ داخل القارورة وضع غطاء قارورة الماء بإحكام فوق فم القارورة.
- قم بتوصيل الخرطوم بأعلى الغطاء باستخدام نظام الاتصال السريع الموضح أدناه.
- أدخل القارورة داخل الخزانة وأغلق باب الخزانة السفلي.

- * موزع المياه الجديد الخاص بك يتميز بنظام توصيل سريع قابل للتعديل. للتشغيل السليم، تأكد من إحكام غلق الموصل (الشكل 1).
- ممكن إزالة الموصل بسهولة للتنظيف بالماء الدافئ والصابون (الشكل 2).
- يمكن تعديل خرطوم الفولاذ المقاوم للصدأ لأعلى ولأسفل لاستيعاب كل من 3 جالونات و 5 جالونات ماء (الشكل 3).



ملاحظة: إذا لم يكن هناك اتصال آمن بين غطاء الخرطوم والموصل الموجود في موزع المياه ، فستعمل مضخة المياه ولكن موزع المياه لن يقوم بتوزيع المياه . تأكد من توصيل الخرطوم بموزع الماء بشكل صحيح .

(3) توزيع المياه

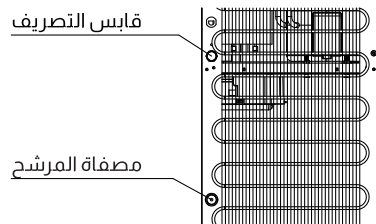
- قم بتوصيل موزع المياه بمصدر طاقة مؤرض. ستضخ الوحدة الماء من قارورة الماء في خزانات التبريد والتسخين
- اضغط على زر الماء الساخن حتى يتدفق الماء
- اقم بتشغيل مفتاح التشغيل في الجزء الخلفي من الوحدة لتسخين الماء أو تبريده. سيضيء مصباح المؤشر عند تشغيل التسخين أو التبريد. للحصول على درجة حرارة مثالية ، لا تقم بإيقاف مفتاح التشغيل حتى يتم
- استمتع بالماء الساخن أو البارد الذي تحتاجه
- إذا كنت لا تحتاج إلى ماء ساخن أو بارد ، فأوقف مفتاح التشغيل للحفاظ على الطاقة

ملاحظة: يرجى الانتظار حتى تتوقف مضخة المياه عن التشغيل قبل استخدام الوحدة. إذا لم يكن خزان المياه ممتلئاً ، فلن يتم صرف أي ماء من صنوبر الماء

المرشح

(1) وظيفة المرشح

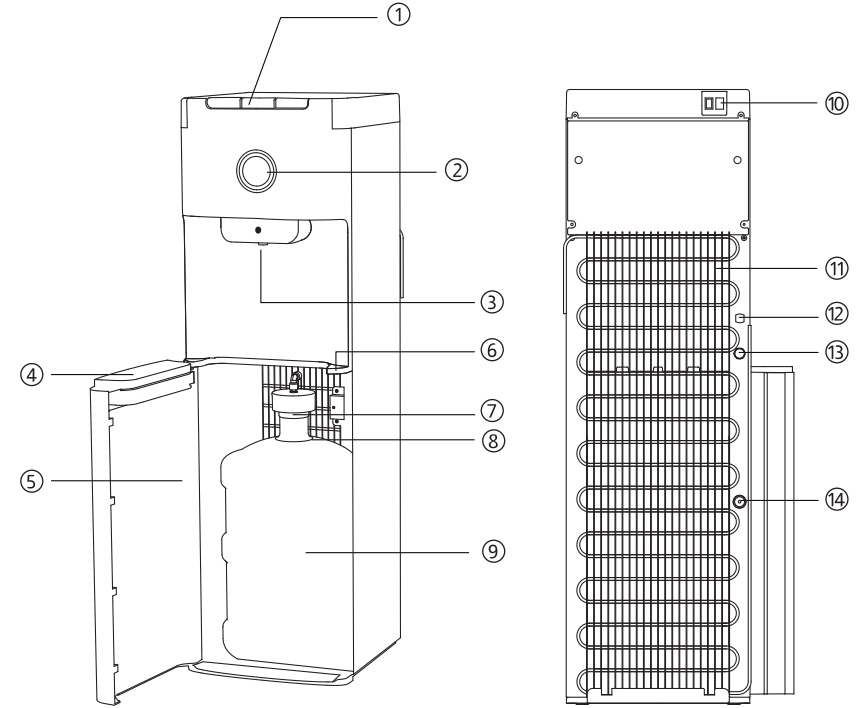
يتكون المرشح من كتلة كربونية، والتي يمكنها إزالة الجزيئات مثل البلاستيك الجزيئي، وكذلك تحسين طعم وملمس المياه



(2) تصريف المرشح للاستخدام لأول مرة

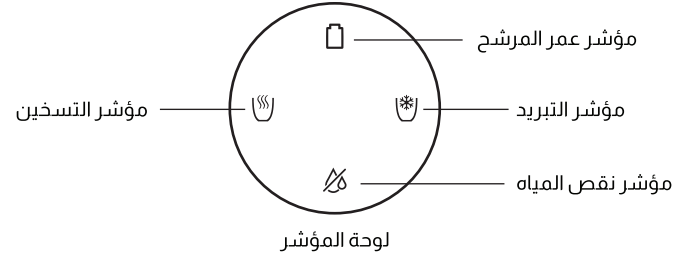
- افصل مصفاة المرشح في الجزء الخلفي من الجهاز
- وقم بتوصيل مصفاة المرشح مع الأنبوب المطاطي المتوفر .
- ضع الطرف الآخر للأنبوب المطاطي في حاوية أو دلو وسعة لا يقل عن 5 ليتر

2 نظرة عامة على المنتج

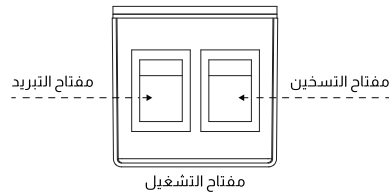


- | | |
|-----------------|------------------------------|
| ⑧ المرشح | ① قفل لسلامة الطفل |
| ⑨ قارورة ماء | ② لوحة المؤشر |
| ⑩ مفتاح التشغيل | ③ صنبور الماء |
| ⑪ مكثف | ④ صينية التنقيط |
| ⑫ سلك الكهرباء | ⑤ خزانة سفلية |
| ⑬ قابس التصريف | ⑥ زر إعادة ضبط المرشح |
| ⑭ مصفاة المرشح | ⑦ غطاء قارورة الماء مع خرطوم |

3 لوحة المؤشر والمفتاح الكهربائي



عندما يقوم الموزع بتسخين المياه في خزان الماء الساخن، سوف يضيء مؤشر التسخين .
عندما يقوم الموزع بتبريد الماء في خزان الماء البارد، سوف يضيء مؤشر التبريد .
عندما تفرغ القارورة من الماء سوف يضيء مؤشر نقص الماء. قم بوضع قارورة جديدة وسوف ينطفئ المؤشر تلقائياً .
مؤشر عمر المرشح سيبدأ بالوميض بالضوء الأحمر عندما يتبقى 15 يوماً من عمر المرشح، وسيظل يعمل حتى يصل المرشح إلى نهاية العمر الافتراضي. استبدل المرشح وأعد ضبط مؤشر عمر المرشح وفقاً للتعليمات ، سيتم إيقاف تشغيل المؤشر تلقائياً بعد ذلك .



في الجزء الخلفي من الموزع، يوجد مفتاح أحمر يتحكم في طاقة التسخين، ومفتاح أخضر يتحكم في طاقة التبريد . يمكنك تشغيله عندما تحتاج إلى ماء ساخن أو بارد .
إذا قمت بتشغيل المفتاح لأول مرة، فسوف يحتاج موزع الى حوالي 20 دقيقة للمياه الساخنة وحوالي ساعة للمياه الباردة من أجل الحصول على درجة حرارة مثالية .

1 المواصفات التقنية الرئيسية

ADD4968 ADD4965	رقم المنتج
ADD502	نوع المرشح
220 فولت – 240 فولت	مقدر الجهد
50هرتز \ 60 هرتز	مقدر التردد
500 واط	قوة التسخين
85 واط	قوة التبريد
≤ 90 درجة مئوية 5 ليتر\الساعة	ماء ساخن
≥ 10 درجة مئوية 2 ليتر\الساعة	ماء بارد
ST/T	درجة الحرارة البيئية
R134a,38a	غاز المبرد
≤ 90%	الرطوبة النسبية
I	حماية ضد الصدمة الكهربائية

المحتويات

1	المواصفات التقنية الرئيسية	1
2	نظرة عامة على المنتج	2
3	لوحة المؤشر والمفتاح الكهربائي	3
4	التعليمات -المرشح -ضوء الأشعة فوق البنفسجية	4 5 5
5	احتياطات السلامة	5
6	التنظيف والصيانة	6
7	استكشاف الأخطاء وإصلاحها	7
8	الضمان والخدمة	8
9	قائمة التعبئة	9
10		10