

**PHILIPS**

موزع مياه

ADD4960  
ADD4961



سجل منتجك واعرف المزيد في رابط الموقع أدناه  
[www.philips.com/welcome](http://www.philips.com/welcome)

المواصفات عرضة للتغيير دون إشعار

دليل الإستخدام



2019 أكواسيلد  
كل الحقوق محفوظة  
فيليبس وشعار فيليبس هما علامتان تجاريتان مسجلتان لشركة كونيكلبي فيليبس تستخدم بموجب الترخيص.  
تم تصنيع هذا المنتج بواسطة وبيع تحت مسؤولية شركة هونغ كونغ أكواسيلد هيلت تكنولوجي والتي هي الجهة الضامنة فيما يتعلق بهذا المنتج.  
19 سبتمبر

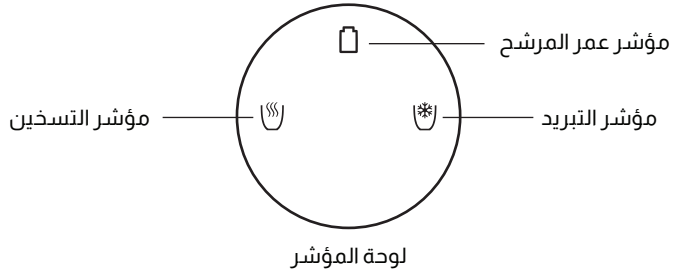
## 1 المواصفات التقنية الرئيسية

رقم المنتج	ADD4961 ADD4960
مقدر الجهد	~220 فولت – 240 فولت
مقدر التردد	50هرتز \ 60 هرتز
قوة التسخين	500 واط
قوة التبريد	85 واط
ماء ساخن	≤ 90 درجة مئوية 5 ليتر\الساعة
ماء بارد	≥ 10 درجة مئوية 2 ليتر\الساعة
درجة الحرارة البيئية	ST/T
غاز المبرد	R134a,38a
الرطوبة النسبية	≤ 90%
حماية ضد الصدمة الكهربائية	I

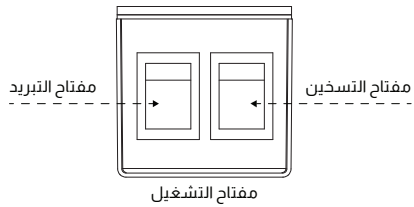
## المحتويات

1	المواصفات التقنية الرئيسية	1
2	نظرة عامة على المنتج	2
3	لوحة المؤشر والمفتاح الكهربائي	3
4	التعليمات	4
5	احتياطات السلامة	4
6	التنظيف والصيانة	5
7	استكشاف الأخطاء وإصلاحها	6
8	الضمان والخدمة	7
9	قائمة التعبئة	7

### 3 لوحة المؤشر والمفتاح الكهربائي

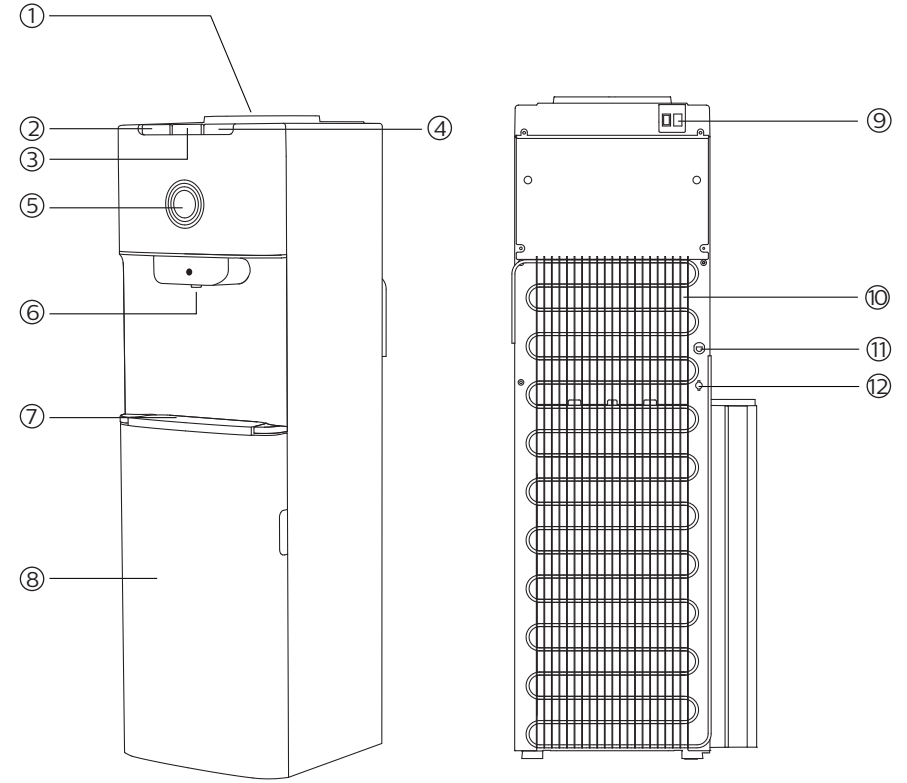


عند توصيل الموزع بالطاقة ويضئ زر الطاقة، سوف يضيء مؤشر التشغيل  
عندما يقوم الموزع بتسخين المياه في خزان الماء الساخن، سوف يضيء مؤشر التسخين  
عندما يقوم الموزع بتبريد الماء في خزان الماء البارد، سوف يضيء مؤشر التبريد



في الجزء الخلفي من الموزع، يوجد مفتاح أحمر يتحكم في طاقة التسخين، ومفتاح أخضر يتحكم في طاقة التبريد .  
يمكنك تشغيله عندما تحتاج إلى ماء ساخن أو بارد .  
إذا قمت بتشغيل المفتاح لأول مرة، فسوف يحتاج موزع الى حوالي 20 دقيقة للمياه الساخنة وحوالي ساعة  
للمياه الباردة من أجل الحصول على درجة حرارة مثالية.

### 2 نظرة عامة على المنتج



7 صينية التنقيط

8 خزانه سفلية

9 مفتاح التشغيل

10 مكثف

11 سلك الكهرباء

12 قابس التصريف

1 قاعدة عبوة الماء

2 زر الماء الساخن

3 زر الماء العادي

4 زر الماء البارد

5 لوحة المؤشر

6 صنبور مياه\*

\* ADD4961 بصنبور واحد ADD4960 بثلاث صنابير

## 4 التعليمات

- لا تقم بتنظيف الجزء الخارجي من الجهاز بالماء خوفاً من حدوث صدمة كهربائية. نظفه بقطعة قماش ناعمة.
- إذا كنت لا تستخدم الجهاز لفترة طويلة من الزمن أو أثناء الليل، يمكنك إيقاف تشغيله لتوفير الطاقة.
- لا تحاول تغيير سلك الكهرباء بنفسك إذا كان يوجد أي ضرر. اتصل بموظفي خدمة الزبائن للحصول على الدعم.
- إذا كان كابل الطاقة يعاني من أي ضرر، فاتصل بموظفي خدمة الزبائن للحصول على الدعم.
- استمتع بالماء الساخن أو البارد الذي تحتاجه يجب تثبيت الجهاز في مكان سهل الوصول إلى مصدر الكهرباء.
- تحذير - لتجنب مخاطر التثبيت غير المستقر، يجب تثبيت الجهاز باتباع تعليماته.
- تحذير - حافظ على فتحات التهوية في الجزء الخلفي من الجهاز مكشوفة ودون عائق.
- إشعار - لا تلتحق الضرر بدائرة التبريد.
- يجب أن تتراوح درجة الحرارة البيئية لهذا الجهاز بين 18 درجة مئوية و 38 درجة مئوية.
- لا يجوز استخدام الجهاز بواسطة أشخاص (بمن فيهم الأطفال) ذوي قدرات بدنية أو حسية أو ذهنية منخفضة، أو نقص في الخبرة والمعرفة، ما لم يحصلوا على إشراف أو تعليمات
- عدم لعب الأطفال تحت الإشراف مع الجهاز.
- لا تقم بتخزين المواد المتفجرة مثل علب الرش القابلة للاشتعال في هذا الجهاز.
- هذا الجهاز مصمم للاستخدام المنزلي والتطبيقات المشابهة مثل : (IEC 2-15-60335)
- أماكن كمطابخ الموظفين في المتاجر والمكاتب وبيئات العمل الأخرى
- بيوت المزارع
- من قبل العملاء في الفنادق والموتيلات والبيئات السكنية الأخرى
- أماكن من نوع المبيت والإفطار
- تحذير: عند وضع الجهاز ، تأكد أن سلك الإمداد بوضع سليم و غير تالف
- تحذير: لا تقم بوضع العديد من منافذ المقابس المحمولة أو إمدادات الطاقة المحمولة في الجزء الخلفي من الجهاز

## 6 التنظيف والصيانة

- لتجنب الحوادث، قم بإيقاف تشغيل وإلغاء توصيل موزع المياه من مصدر الكهرباء قبل التنظيف.
- يمكن استخدام قطعة قماش ناعمة رطبة لتنظيف سطح موزع المياه. عند الضرورة، يمكن استخدام منظف معتدل. لا تستخدم المذيبات الكيميائية المسببة للتآكل لتنظيف الوحدة، لأن هذا قد يؤدي إلى تلف سطح موزع المياه.
- لا تصب الماء على الجزء الخارجي للوحدة لتجنب بلل النظام الكهربائي الداخلي. لا تغمر الوحدة في الماء عند التنظيف.

- أخرج موزع المياه من الصندوق. ضع الموزع في داخل المنزل على سطح مستوي وعلى مسافة لا تقل عن 15 سم من الجدار الخلفي.
- أدخل عبوة الماء رأسياً على القاعدة.
- اضغط على زر الماء الساخن حتى يتدفق الماء من الصنبور.
- أدخل قابس الطاقة في مقبس الحائط.
- قم بتشغيل مفتاح التشغيل في الجزء الخلفي من الوحدة لتسخين الماء أو تبريده. سيضيء مصباح المؤشر عند تشغيل التسخين أو التبريد. للحصول على درجة حرارة مثالية، لا تقم بإيقاف مفتاح التشغيل حتى يتم التسخين أو التبريد.
- استمتع بالماء الساخن أو البارد الذي تحتاجه.
- إذا كنت لا تحتاج إلى ماء ساخن أو بارد ، فأوقف تشغيل مفتاح التشغيل للحفاظ على الطاقة.

## 5 احتياطات السلامة

- أثناء الشحن قد يصبح قابس التصريف الموجود في الجزء الخلفي من الوحدة رحو. شد قابس التصريف بإحكام قبل البدء في تشغيل الوحدة. إذا كان قابس التصريف مفكوكًا ، فقد يتسرب ماء من الوحدة وتسبب الضرر للأرضية.
- تأكد من تمرير الماء من صنبور الماء قبل توصيل الجهاز وتشغيله للتسخين. إذا تم تشغيل جهاز التوزيع بخزان مياه فارغ، فقد يتسبب بأضرار.
- عندما تكون مستعدًا لتحريك موزع المياه، لا تقم بإمالة أكثر من 45 درجة لتجنب التلف الذي يلحق بالضاغط.
- احتفظ بهذا الجهاز بعيدًا عن درجات الحرارة العالية وفمكان جاف وجيد التهوية. لا تضعه إبدأً في الهواء الطلق أو تحت المطر أو أشعة الشمس المباشرة.
- يجب ألا يستخدم الأطفال صنبور الماء الساخن الأحمر.
- إذا لن يتم استخدام الجهاز لفترة طويلة من الوقت ، فافصله وصرف جميع الماء في الداخل.
- قبل الاستخدام الأول وبعد فترة طويلة من عدم استخدامه، يجب تنظيف خزان المياه وأنابيب المياه جيدًا. إذا كان ذلك ممكنًا، فيجب تعقيمهم، ويجب التخلص من أول ماء ساخن (يجب إطفاء مفتاح التسخين أثناء تصريف الجهاز).
- اغسل وعقم الجهاز كل 3-6 أشهر مع مواد تنظيف مناسبة وفقا لتعليمات الاستخدام .
- لا تسحب الكابل بغرض اطفاء الجهاز. لا تقم بتشغيل وإيقاف تشغيل الجهاز عن طريق توصيله وفصله عن مصدر الكهرباء.

## 8 الضمان والخدمة

يتضمن هذا المنتج ضماناً لمدة عامين للموزع وضمان لمدة ثلاث سنوات للضغوط من تاريخ الشراء. لمزيد من التفاصيل حول شروط الضمان، يرجى الرجوع إلى معلومات الضمان في الصندوق. إذا كنت بحاجة إلى مزيد من المعلومات، من فضلك قم بزيارة [www.Philips.com](http://www.Philips.com) خلال فترة الضمان، ستتلقى خدمة الضمان المجانية عن أي ضرر ناتج عن عملية التصنيع أو المكونات في ظل التشغيل العادي الذي تؤكد خدمة الصيانة لدينا. لا تشمل خدمة الضمان المكونات القابلة للاستبدال التي يتم استبدالها بشكل متكرر (مرشح تنقية المياه، مرشح إبريق، الكربون المنشط الحبيبي، راتنج التبادل الأيوني، غشاء الألياف المجوفة، إلخ)، الأجهزة المساعدة، رسوم النقل وخدمة النقل من الباب إلى الباب. يرجى إظهار إثبات الشراء لموظفي الخدمة أثناء الصيانة.

لا يمكنك الحصول على خدمة الضمان المجانية وفقاً للشروط التالية:

1. الأضرار الناجمة عن التشغيل غير السليم، مثل اتصال المكونات غير الصحيحة، والتتركيب غير السليم، عدم اتباع دليل الاستخدام، وسوء التشغيل.
2. الإهمال والأضرار بسبب النقل أو حادث آخر.
3. الصيانة والتعديل دون موافقة.
4. الأضرار الأخرى الناجمة عن القوة القاهرة (مثل الكوارث الطبيعية، الجهد غير الطبيعي، وما إلى ذلك).
5. الأضرار الناجمة عن الاستخدام العام خارج المنزل (مثل الاستخدام الصناعي والتجاري).
6. الجهاز أصبح قديم و تالف نتيجة الاستعمال العادي دون التأثير على التشغيل العادي للمنتج.

يعمل هذا البيان كدعاية للصيانة المجانية خلال المدة المحددة والشروط، ولا يحدد من الحقوق القانونية للمستهلكين.

## 9 قائمة التعبئة

1x	موزع مياه
1x	دليل الإستخدام
1x	دعم عدة قوس

يرجى الاحتفاظ بدليل الاستخدام للرجوع إليه في المستقبل

- يمكن غسل غطاء قارورة الماء والخرطوم وصينية التنقيط في غسالة الصحون في الرف العلوي فقط.
- اترك موزع المياه 6 بوصات (15 سم) بعيداً عن الحائط حتى يعمل بشكل صحيح. تأكد من أن جميع فتحات التهوية خالية من العوائق.
- لا تتلف نظام التسخين أو التبريد، مع إيلاء اهتمام خاص للمكثف الأسود أو شبكة التسخين على الجزء الخلفي من موزع المياه.
- إذا كنت لن تستخدم موزع المياه لفترة طويلة من الزمن، يرجى فصل سلك الكهرباء وتصريف موزع المياه. قم بتصريف الماء من جميع الحنفيات، ثم قم بفك قابس التصريف في الجزء الخلفي واتركه يصفى. تأكد من تثبيت قابس التصريف بإحكام عند الانتهاء.

## 7 استكشاف الأخطاء واصلاحها

العطل	سبب محتمل للعطل	كيفية التصليح
اضواء لا تعمل	1. الجهاز غير موصول بالكهرباء 2. مفتاح التشغيل مغلق	1. تأكد ان مفتاح التشغيل يعمل والجهاز موصول بالكهرباء 2. ضع الجهاز على وضعية التشغيل
تسريب مياه	1. خزان المياه مكسور 2. ماسورة المياه مكسورة 3. يوجد عطل في حنفية المياه	يرجى الاتصال بخدمة العملاء
مشكلة في التسخين	1. يوجد عطل في مفتاح التسخين او لايقم بالتوصيل 2. خزان التسخين مكسور 3. وصلة الكهرباء مفكوكة	يرجى الاتصال بخدمة العملاء
مشكلة في التبريد	1. يوجد عطل في مفتاح التبريد او لايقم بالتوصيل 2. وصلة الكهرباء مفكوكة	يرجى الاتصال بخدمة العملاء

