

PHILIPS

热水器

电热水器

AWH1036/93(066UA)



注册您的产品并在以下网站链接中了解详情

www.philips.com/welcome



扫码尽享会员优惠

本手册内容与实物可能存在差异，请以实物为准，如产品有任何更新，恕不另行通知。

© 2022 AquaShield All rights reserved.

Philips and the Philips Shield Emblem are registered trademarks of Koninklijke Philips N.V. used under license. This product has been manufactured by and is sold under the responsibility of Guangdong AquaShield Health Technology Company Limited and Guangdong AquaShield Health Technology Company Limited is the warrantor in relation to this product.



水护盾是飞利浦净饮水解决方案、热水解决方案、卫浴解决方案、水杯及个人按摩器唯一品牌官方授权运营主体。

Rev A Jun.17






说明书

目录

1	用户必读	1	11	电气原理图	9
2	产品功能	3	12	装箱清单	9
3	适用水质范围	3	13	环保清单	10
4	主要技术规格	3	14	保修卡	11
5	部件名称	4			
6	外观结构	4			
7	产品尺寸	5			
8	安装及使用	5			
	8.1 安装前准备事项	5			
	8.2 安装步骤	5			
	8.3 使用方法	7			
9	维修保养	8			
10	故障诊断	8			

1 用户必读

使用产品前请仔细阅读本说明书，并请妥善保管。
下列注意事项如有使用不当，可能造成重大的意外事故。
下列内容均与安全密切相关，请您务必严格遵守。

 警告	 注意	
表示使用不当时，有可能造成使用者死亡或者重伤。	表示使用不当时，有可能造成使用者轻伤或财物损坏。	
	 禁止	 指示执行
此符号表示请您注意！ 与上述的“警告”、“注意”并用，以引起您足够的注意请您一定认真阅读并严格遵守。	此符号表示是禁止此操作！	此符号表示请按照指示操作！

安全

- 如果不完全遵守此说明书的内容，可能会引起失火，导致财产损失，人身伤害或死亡。
- 须按照安装说明书安装，若不按照说明书进行安装，可能会造成漏水、火灾、触电。
- 机器的安装调试或维护保养必须由厂方授权人员实施，方可保障机器处于正常工作状态。未经方授权人员安装调试或维护保养，导致产品无法达到正常状态或性能时，厂方不承担责任。
- 儿童、老人、残疾人等特殊人群应在正常成人监督下使用。
- 产品发生异常、故障时须立即停止使用、并拔下电源插头，关闭进水阀，请立即委托维修点检修。
- 热水器进行任何维护保养和维修前，请务必断开电源。非本公司认可的专业人员不得调整和维修热水器。

警告

- 进行接地连接，若不进行接地连接，发生故障和漏电时会引起触电。
电路施工应遵照室内布线规程，若不遵守室内布线规程，会造成火灾、触电。
- 电热水器必须使用独立的、符合国家标准的额定10A、交流220V固定插座。不允许使用带开关的电源插座，不允许使用两孔插座，严禁使用移动插座。
- 电源插头须完全插入，若不完全插入，会因触电或发热造成火灾。请勿使用受损的插头或松动的插座。
- 请务必在插座及接线器具的额定范围内使用，请勿使用交流220V以外的电源。
- 须正确使用电源线和电源插头。拔电源插头时勿手持电源线，须手持插头本体。须定期除去电源插头上的灰尘。
- 环境温度低于5℃时，请务必采取防冻措施，如开暖气或空调等，防止由于温度过低，机器内的水结冰造成机器管件开裂而发生漏水漏电事故。
- 热水器可能导致严重烫伤，务必将热水与冷水混合后再进行淋浴或洗涤。

- 如果热水器受到无水干烧，将产生蒸汽或高温热水，可能会引起严重烫伤。因此务必保证热水器内贮满水才能通电，如发生干烧，应立即断电、断水，停止使用，并拨打本公司服务热线，由本公司认可的专业人员检查或修理。
- 电源线与机器属于耦合连接，若电源线损坏，为了避免危险，必须由制造商、其维修部门或类似部门的专业人员更换。机器的维护保养、更换，需使用我公司审定的部件，使用非授权的部件或附件所引起的问题，使用性能的降低或造成的财物的损坏均不包括在厂商有限担保范围之内。
- 电源插座必须安装在水溅不到的位置，且有防水措施。用相位仪或试电笔检查热水器将使用的插座，确保零线火线安装正确，安装环境有可靠接地，此过程必须由我司认可的有资质的电工进行。

⚠ 注意

- 水管安装等应按照所在城市的条例规定进行，若不按规定进行，会引起漏水。
- 请勿对本体连接部施加压力，若施加压力会造成破裂、漏水、摔落等。
- 本家用热水器适用于家庭生活用水，如用于商业用途将会缩短热水器的使用寿命。
- 本公司提供专业的安装服务，免安装人工费(但仅限在当地“飞利浦”实体店和本公司授权的网上商店正规渠道购买，并且有正规购机发票原件的热水器)，安装材料均另行收费。
- 热水器安装使用后，用户应根据使用情况经常进行检查和必要的维护，如有异常，应立即停止使用，并拨打本公司服务热线报修。
- 任何部件如果被水浸泡，应由专业人员检查或修理后方可使用
- 请勿在产品周围喷洒杀虫剂或香水等任何可燃材料。
- 热水器配有泄压安全阀或温度压力安全阀，为了使用安全，不可私自改动其安装位置，严禁堵塞出口。泄压安全阀或温度压力安全阀必须安装导流管且须连续向下，导流管溢出的水应排入地漏。
- 使用前，请先用手试探水温，合适后再使用。
- 热水器排出的水(包括高温加热后)不能用于饮用。
- 热水器出水时出现白色浑浊现象属于正常，这是由于水中溶解的空气受热后压力降低，溢出产生气泡(类似啤酒的泡沫)，无污染、无害。

⊘ 禁止

- 请勿损坏电源线、电源插头，使用已破损的电源线、电源插头会造成触电或因短路造成火灾。
- 请勿用湿手插拔电源插头，否则会造成触电。
- 请勿将香烟等燃烧物接近产品，否则可能引起触电或火灾。
- 请勿通过外部开关装置对产品进行供电。
- 请勿与自来水管以外的管道连接在一起。
- 请勿在本机上放重物。
- 请勿在本机上覆盖东西。
- 请勿放置或安装在室外及阳光直射处。
- 请勿将水或洗涤剂泼洒在本体、本体底部及电源插头上，否则会引起触电、短路而引起火灾。
- 严禁用其它热水器的出水作为本热水器的进水。
- 除维修技术员外不可擅自拆开、维修，否则会造成触电、起火，以及异常动作引起受伤，需维修时请联系维修点。

注:上述条款解释权在法律允许下归本公司所有。

14 保修卡

中国地区保修卡

产品型号 _____

购买日期 _____

■ 保修

- 从购买日起，产品附带两年保修期。在这两年保修期限内，如有任何因材料不良及品质所造成的瑕疵，我们将提供免费的产品修复或更换服务。
- 我们所提供的免费产品修复或更换保修服务，其前提为客户必须提供有效的购买证明，例如，发票而且请求维修服务的日期尚在保修期限之内。
- 这项保修并不包括消耗性零件(如:镁棒等)或以玻璃制成的配件。
- 如果瑕疵是由于不正确使用、不良的保养(例如零件因水垢而卡死)，或者是由于非经授权的人员所执行的修护所致，则本保修将无效。
- 本保修不适用于使用者未详细阅读及遵守使用说明书中的所有知识，及忽视使用说明书中限制或警告之行为或用法。

注意：对特定产品及材料的保修将有某些限制针对部分产品，本保修将有所限制，例如所使用的材料的类别。关于保修的限制(若有)可以在产品说明书中的“注意事项”标题下找到。

这些保修限制将不会影响您的法定权益。

■ 服务

在正式供销的所有国家中，产品都附带有保修期满后服务。对于非正常供销的国家中，服务将由所在国家的相关组织提供。在这种情况下，如果缺乏所需的备用零件，服务的时效可能会有所延迟。如果您对任何疑问，请与您在国家/地区的客户服务中心(中国地区服务热线: 400 618 6222)请求服务。

广东水护盾健康科技有限公司

邮编: 528311 广东省

电话: 0757-2989 2831

网址访问: www.philips.com/support

13 环保清单

电热水器产品的有害物质限制使用标识表

部件名称	有害物质					
	铅(Pb)	汞(Hg)	镉(Cd)	六价铬(Cr(VI))	多溴联苯(PBB)	多溴二苯醚(PBDE)
电源线	×	○	○	○	○	○
内部连接线	○	○	○	○	○	○
控制器	×	○	×	○	○	○
加热管	○	○	○	○	○	○
紧固件(螺钉等)	○	○	○	○	○	○
内胆	○	○	○	○	○	○
安全阀	×	○	○	○	○	○
外壳	○	○	○	○	○	○
隔电墙	×	○	○	○	○	○

本表格依据SJ/T11364的规定编制。

○：表示该有害物质在该部件所有均质材料中的含量均在GB/T26572规定的限量要求以下。
 ×：表示该有害物质至少在该部件的某一均质材料中的含量超出GB/T26572规定的限量要求。

说明：

1. 以上“×”的部件，部分含有有害物质超过是由于目前行业技术水平有限，暂时无法实现替代或减量化。
2. 某些型号的产品可能不包含上表中的某些部件，请以实际购买机型为准。



有害物质限制使用标志

环保使用期限10年：表示本产品中含有的有害物质不会发生外泄或突变，用户在产品说明书所述情况下正常使用本产品不会对环境造成严重污染或对其人身、财产造成严重损害的期限。箭头循环标志：表示本产品可回收利用。超过使用期限或经过维修无法正常工作后，不应被随意丢弃，请交由正规回收渠道以及有废弃电器电子产品处理资格的企业处理，正确的处理方法请查阅国家或当地有关旧电器电子产品的处理规定。

以上标识均依据中国有害物质限制使用管理办法及其配套标准SJ/T11364要求执行。本产品长期使用不会对人体产生危害，请放心使用。

2 产品功能

- 水电分离不锈钢发热管，加热速度快，出水温度稳定舒适。
- 采用高密度聚氨酯整体发泡工艺，内胆受热均匀，保温效果显著。
- 严格执行国家标准，灵敏的防漏电、防干烧、防超温保护，安全可靠。
- 阳极镁棒，防腐耐用。

3 适用水质范围

仅适用于市政自来水、非工业用水、井水等。

4 主要技术规格

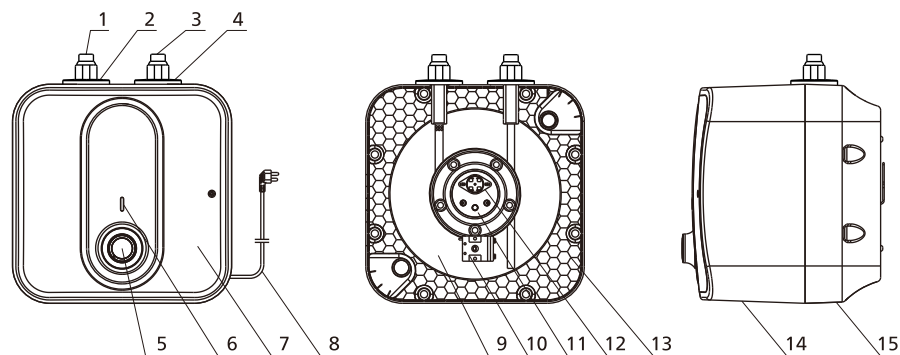
产品型号	AWH1036/93(066UA)
特性	参数
额定电压/频率	220V~/50Hz
额定功率	2200W
额定容量	6.6L
防水等级	IPX4
额定压力	0.8MPa
能效等级	1级
容器强度等级	A
24h固有能耗系数	0.6
热水输出率	70%
安全阀型号	0.8MPa

5 部件名称

- | | | |
|---------|---------|---------|
| 1.出水防电墙 | 2.红色装饰圈 | 3.进水防电墙 |
| 4.蓝色装饰圈 | 5.旋钮 | 6.加热指示灯 |
| 7.维修盖 | 8.电源线 | 9.内胆 |
| 10.温控器 | 11.电热管 | 12.限温器 |
| 13.保温层 | 14.前盖 | 15.后盖 |

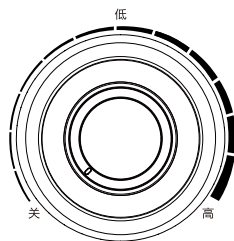
6 外观结构

机体部件如下:

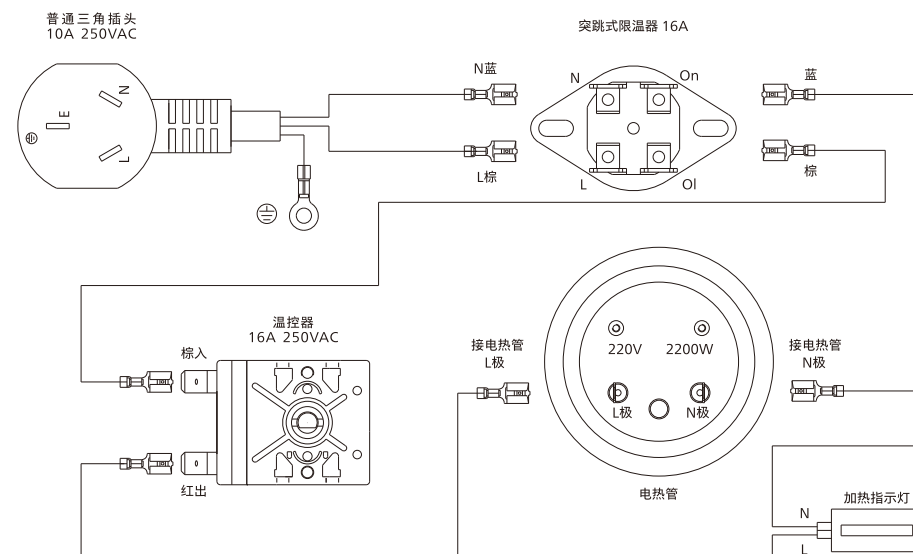


注: 本图为示意图, 以实物为准。

操作旋钮如下:



11 电气原理图



- 线路若有更改, 恕不另行通知。
- 如电热水器损坏需要维修, 请按“保修卡”办理。

12 装箱清单

整机	1X	合格证	1X
使用说明书	1X	泄压管	1X
条码	1X	安全阀	1X
胶垫圈	2X	挂钩螺钉	2X
挂钩胶粒	2X		

9 维修保养

警告

维修保养电热水器前，必须先断开供电电源，在需要拆卸管路时，务必先把机体内的热水排空，以免烫伤。

- 为保证电热水器一直以较高的效率工作，最好能定期清理一次发热元件，检查并更换镁棒，清除沉积在电热元件和内胆底部的水垢。
- 长期不用时，将电热水器中的积水放水，以免损坏元件，下次使用前请重新注满水。

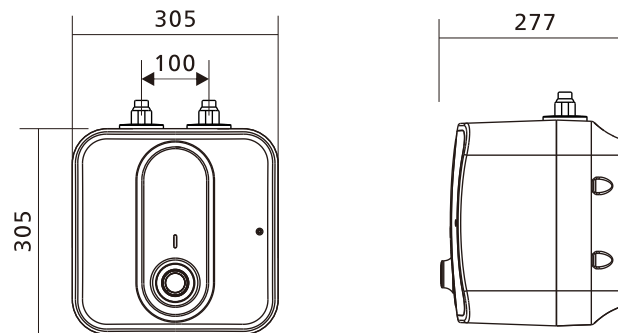
警告

- 1) 请用户定期检查超压保护功能的有效性。方法：在通电加热状态下关闭进出水口阀门，温度达到一定值时，单向安全阀会自动泄压，此时，排水软管会有水滴排出，属正常状态。如没有上述状态，必须立即停止使用，并报修。
- 2) 请用户每个季度定期检查单向安全阀泄压口是否堵塞。方法是：打开进水阀，将排空手柄向上扳动至水平位置（单向安全阀上有止动螺钉，需卸下螺钉），若有水流出，则证明没有堵塞；若无水流出，注意须将排空手柄复位，并通知我司维修人员检修。

10 故障诊断

故障现象	引起故障的可能原因	处理方法
显示屏 或加热指示灯不亮	内部电路故障	请通知售后部门检修
	电源未接通	检查供电线路是否正常
出水温度低 (加热指示灯不亮)	设定温度过低	调高设定温度值
	内部电路故障	请通知售后部门检修
	温控器故障	
出水温度低 (加热指示灯亮)	加热时间短	待保温后再使用
	混水阀故障	更换混水阀
	电热管故障	请通知售后部门检修
	内部电路故障	

7 产品尺寸



图A

8 安装及使用

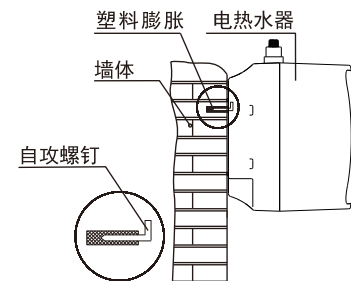
8.1 安装前准备事项

电热水器应该根据用户的环境状况并综合考虑下述因素进行定位安装：

- 避开易燃气体发生泄漏的地方或有强烈腐蚀气体的环境；
- 避开强电、强磁场直接作用的地方；
- 尽量避开易产生振动的地方；
- 尽量缩短热水器与取水点之间连接的长度；
- 所选的墙体必须稳固可靠，不得存在空心或墙体脱落现象。
- 请由获得飞利浦授权安装资格的专业技术人员进行安装。
- 安装前，必须使用电源检测仪检测用户家电路情况，如有接地或电路异常，须整改后再安装。

8.2 安装步骤

步骤一：机身固定



(外观图案以实物为准)

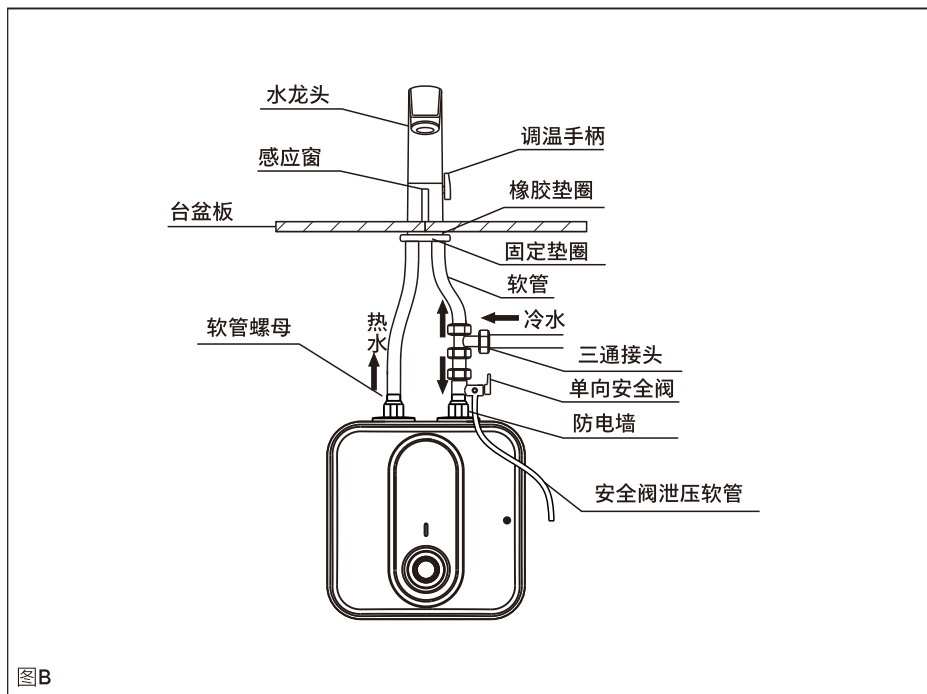
- 电热水器的安装应使用随机附件，专业安装人员不应随意更换、省略和改制。
- 安装时应注意不得破坏建筑物的安全保证结构。
- 给用户安装连接使用的管材、管件必须符合国家相关标准，并经过电热水器厂家同意或指定的管材、管件。
- 如在管道上增加单向阀门，则在单向阀门的后面必须安装符合标准容积和压力的膨胀水箱。
- 确定电热水器安装位置，避开墙体内部的钢筋和预埋管线，用冲击钻在坚固的墙体上钻两个 $\phi 8\text{mm}$ 、深30mm的孔，要求两孔在同一水平线上，孔距为50mm。
- 在墙体孔内正确放入随机附件中的塑料胀管，把自攻螺钉（带钩）旋进塑料胀管中，并使挂钩向上。
- 抬起电热水器，将其背面靠上的两个挂墙孔对准自攻螺钉的弯钩挂牢。
- 在电热水器的进水端安装进水阀，单向安全阀必须装在电热水器进水管上，方向一定要正确，单向安全阀泄压口应朝下安装或朝水平方向安装，将泄压引流管装到单向安全阀泄压口上。吊顶安装时泄压口应外连一根适当长度的软管引到地漏处，并预留足够的维修空间以便日后维护、维修。

步骤二：水管连接

- 所有管件螺纹均为G1/2，将混水阀（非标配）、单向安全阀、进水三通管和出水三通管，按（图B）所示正确连接，所有接口应用密封垫连接。把热水阀全部拧到热水方向，打开任意出水口，待出水口有连续稳定出水时，表示热水器进水正常并已满水，关闭出水阀。

注意

- 1.混水阀非标配件，需另行购买。



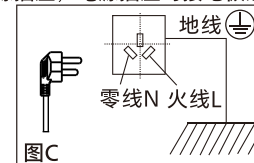
- 热水器应装在避免日晒雨淋的室内，为了避免管道热量损失，安装点与用水点尽量接近。

注意

- 1.若用户使用的自来水水压 $>0.8\text{MPa}$ 时，即单向安全阀经常泄压出水时，则进水管前还需安装一减压阀，此减压阀尽量安装在远离电热水器的地方。
- 2.连接到单向安全阀泄压口上的排水软管应保持向下倾斜安装在室内无霜的环境中，并保持与大气相通，排水软管附近必须有足够排水量的地漏，以免无法排水；妥善固定防止排出热水或蒸汽烫伤；并每月1次定期动作以去掉碳酸钙沉积。动作方法：将安全阀排出口手柄扳至水平位置，若有水流出则证明没有堵塞。

步骤三：电源连接

- 电热水器必须选用符合国家标准要求对应的10A/250V~标准三孔电源插座，电源插座的接地极必须可靠的接地，严禁用自来水管等代替接地体。
- a)管路连接、走向应合理，各连接处无渗漏水现象；
- b)电气配置应安全、正确，热水器的漏保插头与插座配合紧密；
- c)机械连接应牢固、可靠；
- d)使用功能应能良好实现，控制部件正常运行；
- e)热水器应按照本手册进行试运行。



警告

在安装前应先检查安装电热水器的墙壁是否确实坚固，并能承受电热水器装满水后的4倍重量。膨胀螺栓不能装在砖缝中。热水器进水管道和热水出水管必须使用耐压 $\geq 0.8\text{MPa}$ 、耐温 $\geq 100^\circ\text{C}$ 的非金属管，例如：PPR管，不可采用可导电管道。

8.3 使用方法

注意

通电使用热水器前请确认是否已经注满水，电源插头是否已经连接牢固，各水路连接的水管是否连接牢固。

- 进水，首先打开电热水器出水处的任一出水阀门，混水阀调至高温出水位置，再打开进水阀，此时内胆中开始充水。直到出水阀门正常出水时，再关闭出水阀门。进水阀在正常使用时应处于打开状态。

注意

不可将花洒对着人体试水温，以免烫伤皮肤，可用手背小心移动试温。必须将热水与冷水混合后，再进行淋浴或洗涤。

- 加热/保温：刚开机或重新调整设定温度/模式后，热水器开始加热直到设定温度。当热水器内水温达到设定温度，则停止加热，进入保温状态。之后如果水温下降到一定程度，则重新加热，如此循环。加热时：“加热”指示灯常亮。
- 水温调节：顺时针方向旋转调温旋钮温度上调，逆时针方向旋转调温旋钮温度下调，当旋转至最低状态时关闭电源，电热水器不再加热。

注意

- 1.当自来水水压 $\geq 0.8\text{MPa}$ 时，单向安全阀会有水滴流出，这是正常现象。
- 2.长期不用时请关闭电热水器的电源和进水阀门并排空内胆的水，下次使用时务必先重新注满水后再通电使用。
- 3.当出现接地异常或插头跳闸，立即停止使用热水器，拔下电源插头，拨打本公司服务热线。如果设置温度超过 50°C ，可能会对您的身体造成烫伤，必须混合冷水后才能使用。