



目录
1 用户必读
2 产品功能
3 适用水质范围
4 水处理工艺
5 主要技术规格
6 部件名称
7 外观结构
8 产品尺寸
9 安装及使用
10 维护保养
11 故障诊断
12 电气原理图
13 维修清单
14 环保清单
15 保修卡

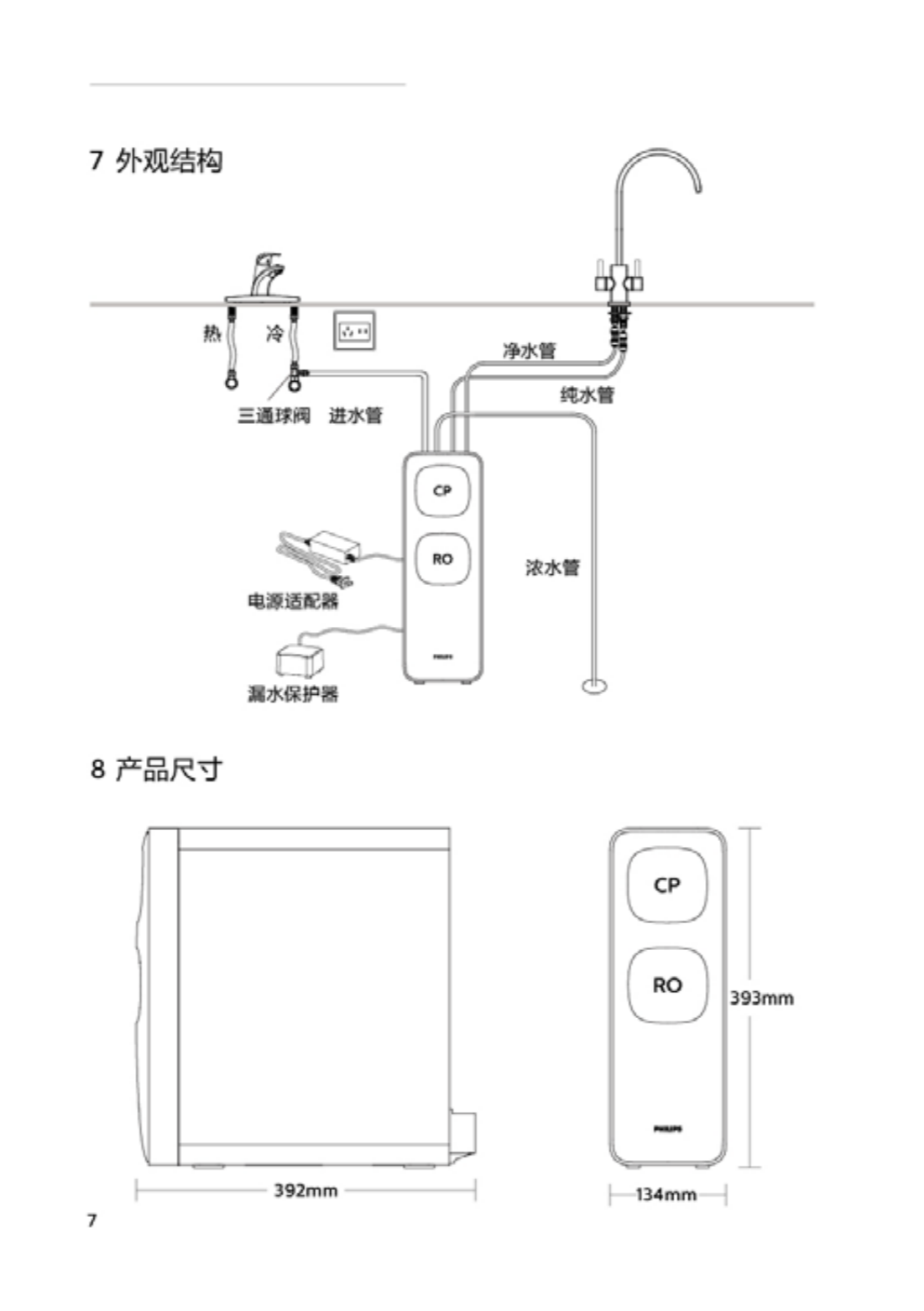
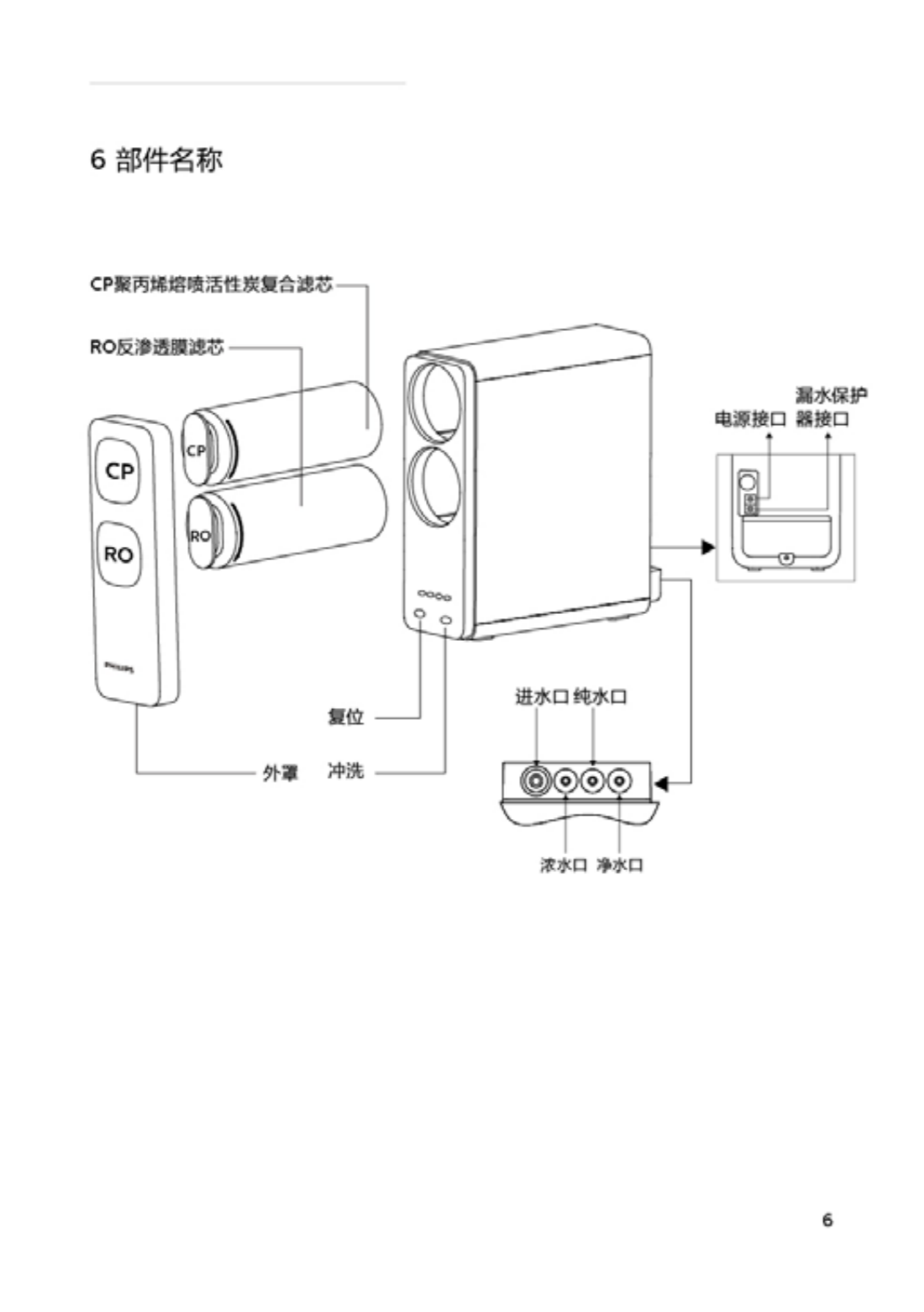
1 用户必读
使用产品前请仔细阅读本说明书,并妥善保管。
-净水器安装调试或维修保养必须由方授权人员实施,方可保障净水器处于正常工作状态,未经方授权人员安装调试或维修保养,导致产品无法达到正常性能或性能时,方不承担责任。

2 产品功能
以市政自来水为水源,经本公司生产的飞利浦AUT2015、AUT3015型净水机处理,出水水质符合《生活饮用水卫生处理技术安全与功能评价规范——反渗透处理装置》(2001)的要求,净水符合《生活饮用水卫生处理技术安全与功能评价规范——超滤水处理装置》(2001)的要求。

3 适用水质范围
市政自来水
4 水处理工艺
市政自来水→聚丙烯活性活性炭复合滤芯→反渗透反渗透膜组件→纯水
5 主要技术规格
产品名称/型号 飞利浦AUT2015型净水机 飞利浦AUT3015型净水机
滤芯组件 CP聚丙烯活性活性炭复合滤芯 1颗 RO反渗透膜滤芯 1颗

6 部件名称
CP聚丙烯活性活性炭复合滤芯
RO反渗透膜滤芯
7 外观结构
8 产品尺寸
9 安装及使用
10 维护保养
11 故障诊断
12 电气原理图
13 维修清单
14 环保清单

2 产品功能
以市政自来水为水源,经本公司生产的飞利浦AUT2015、AUT3015型净水机处理,出水水质符合《生活饮用水卫生处理技术安全与功能评价规范——反渗透处理装置》(2001)的要求,净水符合《生活饮用水卫生处理技术安全与功能评价规范——超滤水处理装置》(2001)的要求。



9 安装及使用
安装前准备事项
(1)确认净水器安装位置:
(2)确认安装所需工具:
(3)请按照说明书中的步骤顺序安装,切勿颠倒。

使用方法
●首次使用
●功能说明
RO滤芯寿命指示灯
CP滤芯寿命指示灯

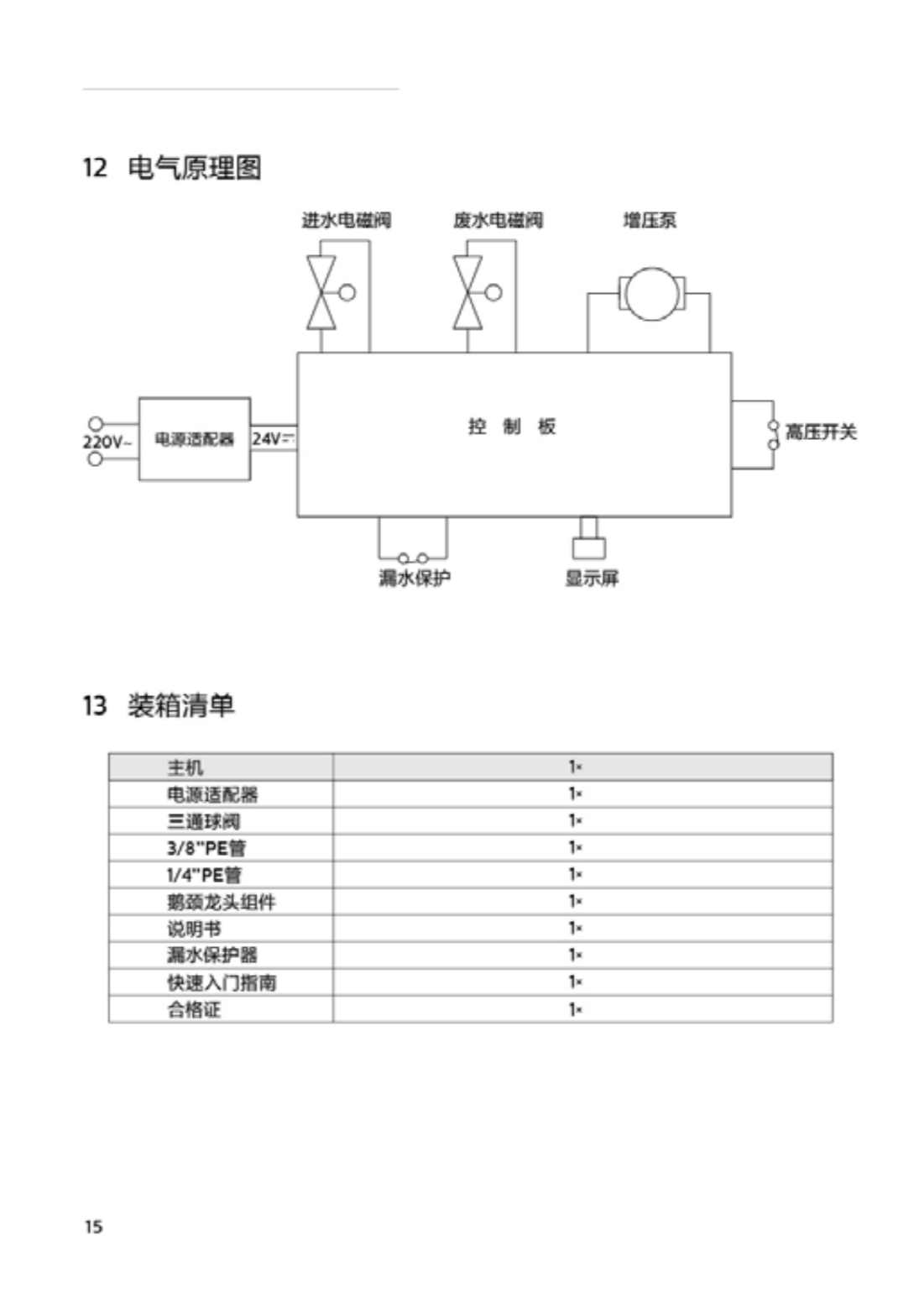
(4) 拆膜提醒
整机连续工作提醒:
(5) 自动冲洗
上电冲洗:
(6) 冲洗提醒
整机进入待机状态,点击“冲洗”键,整机进入手动冲洗状态;

10 维护保养
日常保养
●如果两天以上未使用净水器,请打开瓶盖龙头,纯水经过水5分钟后,才使用净水器。

滤芯更换提醒表:
滤芯更换步骤
(1)此产品具有不断水滤芯功能,换滤芯时只需断开电源即可开始更换;

(3) 按照图示方向取出需要更换的滤芯;
(4) 将对应的替换滤芯按照图示方向装入箱体;

11 故障诊断
故障现象 故障可能的原因 故障解决方法
龙头不出水 设备未连接电源适配器或连接松动 检查电源适配器连接是否正确



13 维修清单
14 环保清单
15 保修卡

中国地区保修卡
产品型号
购买日期
保修
从购买日起,产品附赠两年保修期。

产品型号: 飞利浦AUT2015型净水机
技术参数: 净水流量: 1.5L/min, 纯水流量: 1.5L/min, 滤芯寿命: 6000L

注册您的产品在以下网站链接中了解详情
www.philips.com/welcome
Philips logo

16 附录
17 附录