

PHILIPS

热水器

电热水器

AWH1035/93



注册您的产品并在以下网站链接中了解详情

www.philips.com/welcome



扫码尽享会员优惠

本手册内容与实物可能存在差异，请以实物为准，如产品有任何更新，恕不另行通知。

©2021 AquaShield All rights reserved.

The Philips trademark and the Philips Shield Emblem are registered trademarks of Koninklijke Philips N.V. used under license. This product has been manufactured by and is sold under the responsibility of Guangdong AquaShield Health Technology Company Limited and Guangdong AquaShield Health Technology Company Limited is the warrantor in relation to this product.

水护盾是飞利浦净饮水解决方案、热水解决方案、卫浴解决方案、水杯及个人按摩器唯一品牌官方授权运营主体。

Rev A JUN.22



说明书




目录

1	用户必读	1	11	电气原理图	11
2	产品功能	3	12	装箱清单	11
3	适用水质范围	3	13	环保清单	12
4	主要技术规格	3	14	保修卡	13
5	部件名称	4			
6	外观结构	4			
7	产品尺寸	5			
8	安装及使用	5			
	8.1 安装前注意事项	5			
	8.2 安装步骤	6			
	8.3 使用方法	8			
9	维修保养	10			
10	故障诊断	10			

1 用户必读

使用产品前请仔细阅读本说明书，并请妥善保管。
下列注意事项如有使用不当，可能造成重大的安全事故。
下列内容均与安全密切相关，请您务必严格遵守。

 警告	 注意
表示使用不当时，有可能造成使用者死亡或者重伤。	表示使用不当时，有可能造成使用者轻伤或者财务损坏。

	 禁止	 指示执行
此符号表示请您注意！ 与上述的“警告”、“注意”并用，以引起您足够的注意请您一定认真阅读并严格遵守。	此符号表示是禁止此操作！	此符号表示请按照指示操作！

! 安全

- 如果不完全遵守此说明书的内容，可能会引起失火，导致财产损失，人身伤害或死亡。
- 须按照安装说明书安装，若不按照说明书进行安装，可能会造成漏水、火灾、触电。
- 机器的安装调试或维护保养必须由厂方授权人员实施，方可保障机器处于正常工作状态。未经厂方授权人员安装调试或维护保养，导致产品无法达到正常状态或性能时，厂方不承担责任。
- 儿童、老人、残疾人等特殊人群应在正常成人监督下使用。
- 热水器进行任何维护保养和维修前，请务必断开电源。非本公司认可的专业人员不得调整和维修热水器。

警告

- 进行接地连接，若不进行接地连接，发生故障和漏电时会引起触电。
- 电路施工应遵照市内布线规程，若不遵守市内布线规程，会造成火灾、触电。
- 电热水器请务必使用220V~50Hz电源，请勿使用其他电源。
- 请务必安装漏电保护开关，或其连接的固定线路必须配有这样的装置，电表容量、漏电保护开关、电线是否满足热水器的功率要求，见“主要技术规格”，漏电保护开关必须安装在离地1.6米的干燥处，并保证使用时水溅不到此位置。
- 请勿使用排插或可移动的插座。
- 电热水器应安装在室内，环境温度在0℃以上的地方，环境温度低于5℃时，请务必采取防冻措施，防止因为结冰造成机器内部管件损坏造成漏水漏电事故。
- 热水器流出一小股热水可能会引起烫伤，使用前先不要将花洒的出水口直接对准人体，应先调试好水温，等待水流、水温稳定后再使用。
- 本机安全使用年限8年！超过安全使用年限后仍然使用该产品时，可能会由于年久失修质量恶化而导致起火或致人受伤等事故。

14 保修卡

中国地区保修卡

产品型号 _____

购买日期 _____

保修

- 从购买日起，产品附带两年保修期。在这两年保修期限内，如果有任何因材料不良及品质所造成的瑕疵，我们将提供免费的产品修复或更换服务。
- 我们所提供的免费产品修复或更换保修服务，其前提为客户必须提供有效的购买证明，例如发票而且请求维修服务的日期尚在保修期限之内。
- 如果瑕疵是由于不正确使用、不良的保养（例如零部件因水垢而卡死），或是由于非经授权的人员所执行的维护所致，则保修将无效。
- 本保修不适用于使用者未仔细阅读及遵守使用说明书中的所有知识，及忽视使用说明书中限制或警告之行为或用法。

注意：对特定产品及材料的保修将有某些限制针对部分产品，本保修将有所限制，例如所使用的材料的类别。关于保修的限制（若有时）可以在产品说明书中的“注意事项”标题下找到。

这些保修限制将不会影响您的法定权益。

服务

在正式供销的所有国家中，产品都附带有保修期满后的服务。对于非正常供销的国家中，服务将由所在国家的相关组织提供。在这种情况下，如果缺乏所需的备用零件，服务的时效可能会有所延迟。如果您对产品有任何疑问，请与您所在国家/地区的客户服务中心（中国地区服务热线：4006 186 222）请求服务。

广东水护盾健康科技有限公司
邮编:528311 广东省
电话:0757-2989 2831
网址访问:www.philips.com/support

- 一旦发生热水器以外的接地系统异常情况时，应立即停止使用热水器，并断开与供电电路一切连接，并拨打本公司服务热线，由本公司认可的专业任务检查或修理。
- 为防止产品损坏或突发情况造成漏水，热水器安装处和用水处必须要有地漏，并能通畅排水。热水器因故障停止工作后，请立即断开电源，联系专业售后维修人员（可参照“故障诊断”篇）切勿自行维修，不正确的维修方法可能危及人身安全或导致财产损失。
- 新机安装后，在使用前应通水检查进水管接头及热水器有无漏水现象，确定一切正常后，方可合上外接电源开关。
- 应照看好儿童，确保他们不具有玩耍、接近本器具的可能。

⚠ 注意

- 水管安装应按照所在城市的条例规定进行，若不按照规定进行，会引起漏水。
- 请勿对本体连接部施加压力，若施加压力会造成破裂、漏水、掉落等。
- 本家用热水器适用于家庭生活用水，如用于商业用途将会缩短热水器的使用寿命。
- 本公司提供专业的安装服务，免安装人工费（但仅限在当地“飞利浦”实体门店和本公司授权的网上正规渠道购买，并且有正规购机发票原件的热水器），安装材料均另行收费。
- 热水器安装使用后，用户应根据使用情况经常进行检查和必要的维护，如有异常，应立即停止使用，并拨打本公司服务热线报修。
- 任何部件如果被水浸泡，应由专业人员检查或修理后方可使用。
- 请勿在产品周围喷洒杀虫剂或香水等任何可燃材料。
- 热水器排出的水（包括通电加热后）不能用于饮用。
- 您首次使用或长时间不用，必须先通水，待热水器出水口均匀出水时才允许接通电源，以免损坏热水器或造成事故。进行维修、保养前，必须先切断电源。
- 热水器在使用过程中，电源线温度会有所升高，手握会有微烫感觉，属于正常现象，可以正常使用。如电源线有损坏需要更换电源线的，必须使用专用电源线，并由专业人员维修更换。

⊘ 禁止

- 禁止使用外部开关装置供电，例如定时器或者连接到由通用部件定时进行通断的电路，以免热断路器误复位产生危险。
- 禁止湿手触摸控制电源或将水喷洒到漏电保护开关或机身上，以免电器件受潮，漏电保护开关应装在不被水淋到的地方和儿童触摸不到的地方。若因意外被浸湿后，再次使用前必须经本公司指定的专业人员检验确认。
- 禁止在热水器附近放置易燃易爆物品。
- 安装或维修时，严禁带电操作。
- 非专业维修人员请勿擅自修理、维护、拆卸或改造热水器。
- 严禁将热水器安装在室外或阳光直射处。
- 严禁将热水器安装在可能结冰的环境中，结冰会导致容器和水管破裂，造成漏水。
- 请勿与自来水管以外的管道连在一起。
- 严禁用其他热水器的出水作为本热水器的进水。

注：上述条款解释权在法律允许下归本公司所有。

2 产品功能

- LED显示屏显示当前水温和设置水温。
- 防漏电、防超温、防干烧、防超压、防流量过低等多重保护功能。
- 采用优质铸铝加热器，水电分离，防锈、防腐、防结垢，使用寿命长。
- 微电脑智能加热系统，智能恒温，按需设温，节能省电。
- 即开即热，热水无需等待，容量无限制。

3 适用水质范围

仅适用于市政自来水，非工业用水、井水等。

4 主要技术规格

参数	型号	AWH1035/93
额定功率(W)		5500
额定电压(V)		220~
额定频率(Hz)		50
额定压力(MPa)		0.6
防水等级		IPX4
最低进水压力(MPa)		0.05
设定温度范围(°C)		30-55
电线要求		2.5mm ² 铜线
电表容量(A)		≥5(30)
漏电保护开关(A)		≥25

13 环保清单

产品中有毒有害物质含量表


部件名称	有毒有害物质					
	铅(Pb)	汞(Hg)	镉(Cd)	六价铬(Cr(VI))	多溴联苯(PBB)	多溴二苯醚(PBDE)
塑胶件	○	○	○	○	○	○
电源线及连接线	○	○	○	○	○	○
内部布线	○	○	○	○	○	○
电器元件	×	○	○	○	○	○
电控板	×	○	○	○	○	○
发热管	○	○	○	○	○	○
其它金属件	×	○	○	○	○	○
进出水管	○	○	○	○	○	○
螺钉、螺栓等紧固件	○	○	○	○	○	○
橡胶件	○	○	○	○	○	○
安装附件	×	○	×	○	○	○

本表格依据SJ/T 11364的规定编制

○：表示该有毒有害物质在该部件所有均质材料中的含量在GB/T 26572规定的限量要求以下。

×：表示该有害物质至少在该部件的某一均质材料中含量超出了GB/T 26572规定的限量要求。

备注：以上标“×”的部件中，部分含有有害物质超标，但属于《达标管理目录限用物质应用例外清单》中可豁免项。

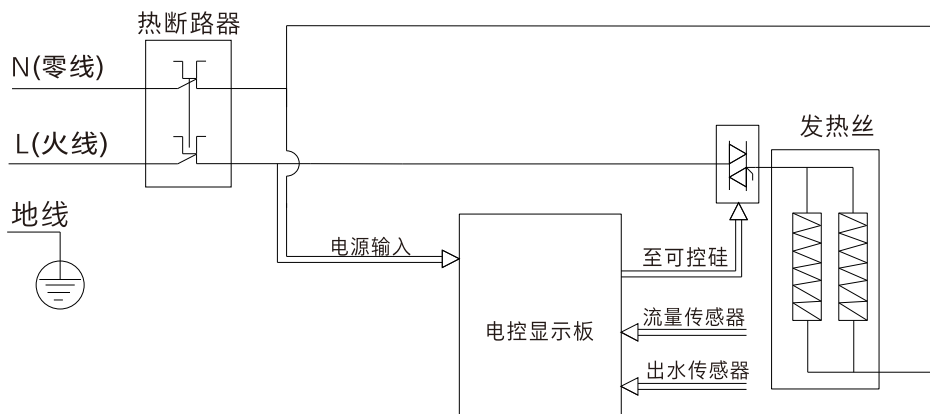
 本标识内数字表示产品在正常使用状态下的环保使用期限为15年。

为了保护环境及人类健康：

- 1、本产品报废后请将其与生活垃圾分开，消费者有责任将其送至有资质的回收点；
 - 2、回收处理中心将通过适当的方法回收再利用产品中的材料；
- 关于本产品回收处理的详细信息请咨询当地政府、废品处理中心或经销商。

以上标识均依据中国有害物质限制使用管理办法及其配套标准SJ/T 11364要求执行。本产品长期使用不会对人体产生危害，请放心使用。

11 电气原理图



接线如有更改，恕不另行通知。

图 H

12 装箱清单

整机	1X	自攻螺钉	3X
使用说明书	1X	胶粒	2X
Sn码	2X	滤网密封圈	1X
合格证	1X	漏电保护开关	1X
安装挂板	1X	流量阀	1X

5 部件名称

- | | | |
|-----------|---------|---------|
| 1、加热器 | 2、热断路器 | 3、底壳 |
| 4、出水温度传感器 | 5、出水管 | 6、流量传感器 |
| 7、可控硅 | 8、电控显示板 | 9、玻璃面板 |

6 外观结构

机体部件如下:

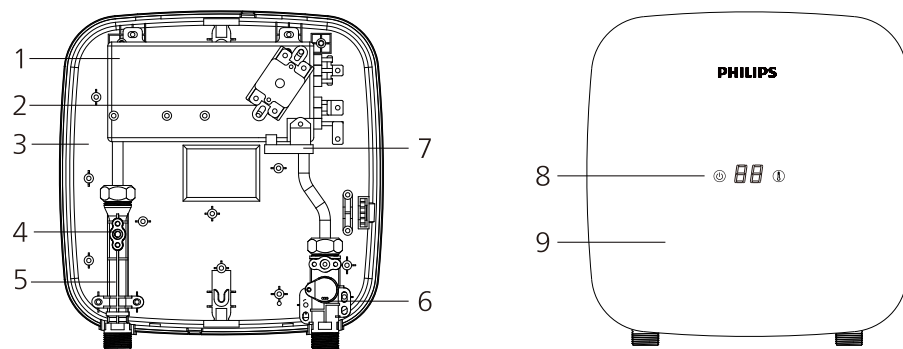


图 A

注：本图为示意图，以实物为准。

操作面板如下:

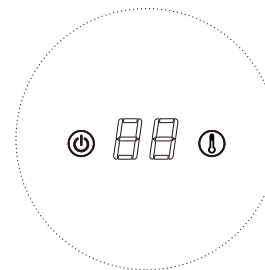
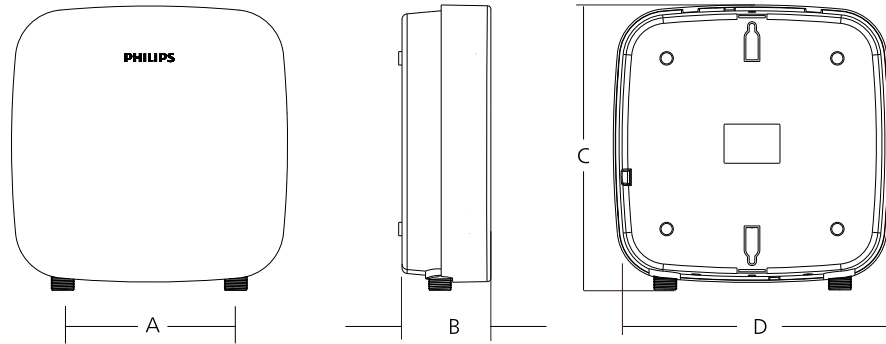


图 B

7 产品尺寸

机身尺寸(mm)			
A	B	C	D
150	71	255	248



图C

8 安装及使用

8.1 安装前注意事项

电热水器应该根据用户环境状况并综合考虑下述因素进行定位安装：

- 避开易燃气体发生泄漏的地方或有强烈腐蚀气体的环境。
- 避开强电、强磁场直接作用的地方。
- 避开阳光直射、雨淋、风吹的地方。
- 尽量避开易产生振动的地方。
- 尽量缩短电热水器与取水点之间的距离，如果超过3米，应对热水管路做保温处理，以减少管路热量损失。
- 装机附近必须有足够排水量的地漏，以免无法排水。
- 为便于日后维修、保养、移机等，电热水器安装位置必须预留出一定的空间。
- 安装面的承载能力应不低于电热水器总质量的4倍，以确保安全。
- 请由获得飞利浦授权安装的专业技术人员进行安装。
- 必须安装漏电保护开关，或其链接的固定线路必须配有这样的装置。
- 漏电保护开关的位置应置于不会产生触电危险的安全位置且水不能喷溅到的地方，通过视检并用专用测量装置（相位仪、试电笔、接地电阻仪等）检查电热水器使用的漏电保护开关，确保火线和零线的安装正确、接地可靠，确保建筑物的地线接地电阻小于 4Ω 。
- 详细检查电能表、电线和漏电保护开关容量等是否满足电热水器的要求。
- 应确保自来水水压不小于 0.05MPa ，最大压力不超过 0.6MPa 。用压力表检查水管自来水的压力，若自来水水压大于 0.6MPa 时，进水管道上则需安装减压阀。
- 电热水器应安装在室内，环境温度在 0°C 以上的地方。

9 维修保养

- 经常注意管路接头有无漏水，如有，及时处理。
- 定期(一周)检查漏电保护开关能否动作。
- 经常检查漏电保护开关接地是否牢固、是否合乎供电要求。
- 不使用热水器时，请关闭外接电源开关和进水开关。
- 定期对滤网清除余垢，以免堵塞。
- 定期清理热水器外部，不要用酸性或碱性的清洗液擦洗电热水器外壳，如要擦洗时应选择使用中性的清洁剂，擦完后要用干软布轻轻擦干，清洁时要关闭进线电源。
- 热水器进行任何维护保养和维修前，请务必断开电源。非本公司认可的专业人员不得调整和维修热水器。

10 故障诊断

故障现象	故障原因	处理方法
不加热	1.没通电	1.接通电源
	2.水流太小，没有启动	2.增大水流量
	3.漏电保护器处于关闭	3.调整漏电保护开关，重新合闸
	4.微电脑死机	4.断开漏电保护开关，重新合闸
	5.发热管坏了	5.请联系当地服务网点
水不够热	1.设定温度太低	1.调高设定温度
	2.进水流量设置过大	2.调小进水流量
水太热	1.设定温度过高	1.调低设定温度
	2.进水流量设置过小	2.调高进水流量
出水量小	1.进水口过滤网堵塞	1.清洗滤网
	2.当地水压太低	2.增加水压
跳闸	1.漏电保护开关容量低或故障	1.换漏电保护开关
	2.漏电	2.请联系当地服务网点
闪烁/“HE”	超温	1.请用冷水通过发热管降低其温度或自然冷却，可解除超温提示。 2.若上述方法无法解除，请联系售后
闪烁/“E0”	出水温度传感器短路故障	联系售后维修
闪烁/“E1”	出水温度传感器开路故障	联系售后维修

按键介绍:

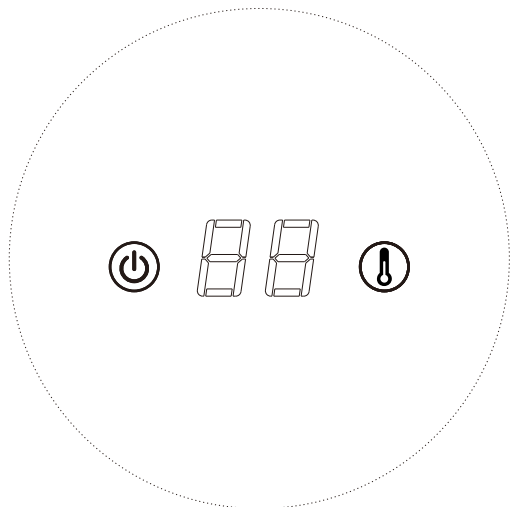





图 G

- “”：“开关键”：操作进行开机和关机。
- “”，调温键：按一次此键，显示屏闪3秒同时显示当前设定温度值，再次操作此键，进入设定温度状态，按一下设定温度增加1℃，长按此键，温度设定值将连续增加，当温度设定值超过55℃后，将自动切换回30℃温度值重新设定，操作“”键可在温度设定值“30-55℃”范围内循环设定。

8.2 安装步骤

注意

热水器必须由本公司所属的或指定的安装人员安装。安装时必须使用随机附送的配件，不得私自更换或替换。如不遵守以上事项，由此造成的直接或间接损失，本公司恕不承担任何责任。

步骤1.安装准备

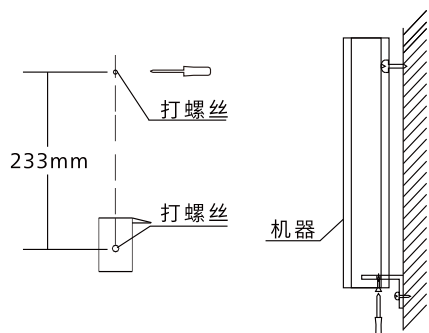
- 专业安装人员备齐安装工具和必要的计量合格的检验仪器。
- 检查电热水器是否完好，随机文件和附件是否齐全。
- 仔细阅读本说明书，了解待装电热水器的功能、使用方法、安装要求和安装方法。
- 检查用户的电源，必须使用220V~50Hz的电源；漏电保护开关的位置应置于不会产生触电危险的安全位置且水不能喷溅到的地方，通过视检并用专用测量装置（相位仪、试电笔、接地电阻仪等）检查电热水器使用的漏电保护开关，确保火线和零线的安装正确、接地可靠，详细检查电能表、电线和漏电保护开关容量等是否满足电热水器的要求；用压力表检查水管自来水的的水压，若自来水水压大于0.6MPa时，则在进水管道上需安装减压阀。
- 协助用户选定电热水器的安装位置：避开易燃气体发生泄漏的地方或有强烈腐蚀性气体的环境；避开强电、强磁场直接作用的地方；避开阳光直射、雨淋、风吹的地方；尽量避开易产生振动的地方；尽量缩短电热水器与取水点之间的距离，以减少管路热量损失；装机附近必须有足够排水量的地漏，以免无法排水；为便于日后维修、保养、移机等，电热水器安装位置必须预留出一定的空间；安装面的承载能力应不低于电热水器注满水后总质量的4倍，否则用户需要在电热水器下方加装支撑托架，以确保安全。
- 对不符合电热水器安装要求的，专业安装人员应明确告知用户，并建议整改，对不能整改的，应拒绝安装。

步骤2.安装操作

- 电热水器的安装应使用赠送的附件，专业安装人员不应随意更换、省略和改制。
- 安装时应注意不得破坏建筑物的安全保证结构。
- 给用户安装连接使用的管材、管件必须是符合国家相关标准，并经过热水器厂家同意或指定的管材、管件。
- 热水器必须竖直安装。
- 确定热水器的安装位置，用冲击钻（ $\phi 6\text{mm}$ 钻头）在承重墙上钻出深30mm（此深度不得超过墙的厚度）的孔，孔间间距如（图D）所示，然后将胶粒完全打入墙孔内：用十字盘头自攻螺钉将安装挂板固定在墙上。

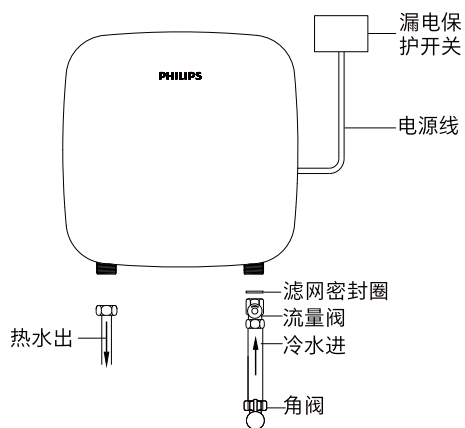
注意

- 地线必须可靠接地，否则可能引起安全事故。
- 必须将漏电保护开关安装在水喷淋不到的干燥处。



图D

- 固定热水器：抬起热水器，将安装挂板插入其背面的安装孔内，再用十字沉头自攻螺钉将其锁紧固定，确定安装牢固后方可松手，以免坠落。
- 配件安装：参照（图E）连接。



图E

注意



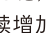
- 管道接口处须使用密封圈，进水管口须加垫滤网，进水管口须安装阀门。

8.3 使用方法

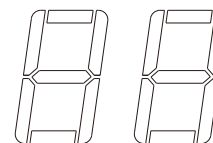
注意

接通电源前，用户须知：

- 检查漏电保护开关是否安装在合适的位置，并检查是否能动作。
- 必须先打开进水阀（角阀）。
- 检查各接口有无漏水，待与热水器连接的出水阀门有水均匀流出时方可正常开机。
- 开始使用时，请先调好水温，切勿将出水直接对准人体，以免被一小股热水烫伤。
- 请用户保持良好的使用习惯：建议开机时，先通水再通电；关机时，先关电再关水。

- 接通电源
- 连接电源，显示屏全亮2秒后，显示P5及H1(P5：额定功率代码，H1：版本代码)后，提示已接通电源。
- 打开水阀，待出水阀门有水流出后，按下“”键，热水器开机，显示当前设定温度3秒后，自动切换显示当前出水温度，热水器开始加热。
- “”，调温键：按一次此键，显示屏闪3秒同时显示当前设定温度值，再次操作此键，进入设定温度状态，按一下设定温度增加1℃，长按此键，温度设定值将连续增加，当温度设定值超过55℃后，将自动切换回30℃温度值重新设定，操作“”键可在温度设定值“30-55℃”范围内循环设定。

显示屏介绍：



图F

- “88”：显示温度/故障代码。

正常状态下显示热水器的出水温度，以“℃”为单位。

故障代码显示：当热水器出现故障时，显示故障代码（HE、E0、E1）。