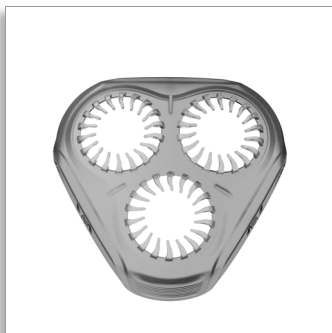


Philips Shaver accessory
Rápattintható borostafej

A tökéletes borostáért



SH100/50

Könnyen rápattintható borostafej

a tökéletes borostáért

Használja a rápattintható borostafejet a kisebb felfordulással járó, laza, borostás megjelenés elkészítéséhez. A szabadalmaztatott kialakítás illeszkedik a borotvafejre, és a szőrszálakat a vágás során a borotva belsejében gyűjti össze, Önnek pedig vonzó megjelenést biztosít.

Hozza ki a legtöbbet a borotvájából

- Könnyen rápattintható borostafej a borostás kinézetéhez

PHILIPS

Rápattintható borostafej
A tökéletes borostáért

SH100/50

Műszaki adatok

Valósítsa meg az elképzelt fazont

- Stílusok: Borostás megjelenés

Kompatibilitás

- A következő terméktípushoz:: Shaver series 3000 (S3xxx), Shaver series 1000 (S1xxx)

Fénypontok

Rápattintható borostafej

Használja a rápattintható borostafejet a kisebb felfordulással járó, laza, borostás megjelenés elkészítéséhez. A szabadalmaztatott kialakítás illeszkedik a borotvafejre, és a szőrszálakat a vágás során a borotva belsejében gyűjti össze, Önnek pedig vonzó megjelenést biztosít.



Kiadás dátuma
2022-07-08

Verzió: 3.3.1

EAN: 08 71010 38473 11

© 2022 Koninklijke Philips N.V.
Minden jog fenntartva.

A műszaki adatok előzetes figyelmeztetés nélkül változhatnak. Minden védjegy a Koninklijke Philips N.V. céget, vagy az illető jogtulajdonost illeti

www.philips.com