

Register your product and get support at
www.philips.com/welcome

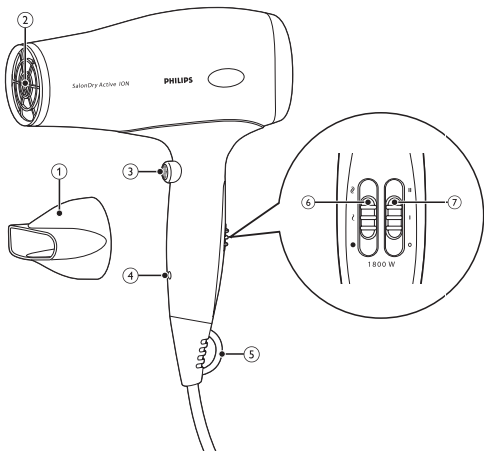
Hairdryer

HP4935/00



Příručka pro uživatele

PHILIPS



Gratulujeme k nákupu a vítáme Vás mezi uživateli výrobků společnosti Philips! Chcete-li využívat všech výhod podpory nabízené společností Philips, zaregistrujte svůj výrobek na stránkách www.philips.com/welcome.

1 Důležité informace

Před použitím tohoto přístroje si pečlivě přečtěte tuto uživatelskou příručku a uschovejte ji pro budoucí použití.

- **UPOZORNĚNÍ:** Nepoužívejte tento přístroj v blízkosti vody.
- Pokud je přístroj používán v koupelně, odpojte po použití jeho síťovou zástrčku ze zásuvky, neboť blízkost vody představuje riziko i v případě, že je přístroj vypnutý.
- **VAROVÁNÍ:** Nepoužívejte přístroj v blízkosti van, sprch, umyvadel nebo jiných nádob s vodou.
- Nevkládejte kovové předměty do mřížek pro vstup a výstup vzduchu. Předvedete tak úrazu elektrickým proudem.
- Mřížky pro vstup vzduchu udržujte trvale volné.
- Před zapojením přístroje se ujistěte, zda napětí uvedené na přístroji odpovídá místnímu napětí.
- Nepoužívejte přístroj pro jiné účely než uvedené v této příručce.
- Přístroj nepoužívejte na umělé vlasy.
- Je-li přístroj připojen k napájení, nikdy jej neponechávejte bez dozoru.
- Po použití přístroj vždy odpojte ze sítě.
- Nikdy nepoužívejte příslušenství nebo díly od jiných výrobců nebo takové, které nebyly doporučeny společností Philips. Použijete-li takové příslušenství nebo díly, pozbývá záruka platnosti.
- Nenavíjejte napájecí kabel okolo přístroje.



- Pokud by byla poškozena síťová šňůra, musí její výměnu provést společnost Philips, autorizovaný servis společnosti Philips nebo obdobně kvalifikovaní pracovníci, aby se předešlo možnému nebezpečí.
- Osoby (včetně dětí) s omezenými fyzickými, smyslovými nebo duševními schopnostmi nebo nedostatkem zkušeností a znalostí by neměly s přístrojem manipulovat, pokud nebyly o používání přístroje předem poučeny nebo nejsou pod dohledem osoby zodpovědné za jejich bezpečnost.
- Dohlédněte na to, aby si s přístrojem nehrály děti.
- Jako dodatečnou ochranu doporučujeme instalovat do elektrického obvodu koupelny proudový chránič. Jmenovitý zbytkový provozní proud tohoto proudového chrániče nesmí být vyšší než 30 mA. Více informací vám poskytne elektrikář.
- Pokud se přístroj přehřeje, automaticky se vypne. Odpojte přístroj a nechte ho několik minut vychladnout. Než přístroj znovu zapnete, přesvědčte se, že mřížky vstupu a výstupu vzduchu nejsou blokovány například prachem, vlasy apod.

Hladina hluku: $L_c = 83 \text{ dB [A]}$

Elektromagnetická pole (EMP)

Tento přístroj společnosti Philips odpovídá všem normám týkajícím se elektromagnetických polí (EMP). Pokud je správně používán v souladu s pokyny uvedenými v této uživatelské příručce, je jeho použití podle dosud dostupných vědeckých poznatků bezpečné.

Životní prostředí

Až přístroj doslouží, nevyhazujte jej do běžného komunálního odpadu, ale odevzdejte jej do sběrný určené pro recyklaci. Pomůžete tím zachovat životní prostředí.



2 Vysoušení vlasů

- 1 Připojte zástrčku k napájecí zásuvce.
 - Chcete-li dosáhnout dokonalého vysoušení, připevněte na vysoušeč (2) koncovku (1).
 - Chcete-li nástavec odpojit, stáhněte jej z vysoušeče.
- 2 Nastavte přepínač teploty (6) do polohy ☼ pro horký proud vzduchu, do polohy ☽ pro teplý proud vzduchu nebo do polohy ● pro chladný proud vzduchu. Stiskněte tlačítko Cool shot (3) pro chladný proud vzduchu vhodný pro zpevnění účesu.
- 3 Nastavte přepínač proudu vzduchu (7) do polohy I pro jemný proud vzduchu a styling, nebo do polohy II pro silný proud vzduchu a rychlé vysoušení, nebo do polohy O pro vypnutí.
 - Funkce ionizace se aktivuje, jestliže je vybrán proud vzduchu a indikátor ionizace (4) se rozsvítí. Funkce poskytuje dodatečný lesk a redukuje zacuchání.
 - ↳ Je-li funkce aktivována, můžete cítit zvláštní vůni. Vzniká v důsledku generování iontů a jde o normální jev.

Po použití:

- 1 Vypněte přístroj a odpojte jej ze sítě.
- 2 Položte ji na žáruvzdorný povrch, dokud nevychladne.
- 3 Přístroj čistěte vlhkým hadříkem.
- 4 Skladujte jej na bezpečném, suchém a bezprašném místě. Přístroj můžete skladovat zavěšený za závěsnou smyčku (5).

3 Záruka a servis

Pokud byste měli jakýkoliv problém nebo pokud potřebujete nějakou informaci, navštivte webovou stránku společnosti Philips www.philips.com nebo kontaktujte středisko péče o zákazníky společnosti Philips ve vaší zemi (telefonní číslo najdete v letáčku s celosvětovou zárukou). Pokud se ve vaší zemi středisko péče o zákazníky společnosti Philips nenachází, obraťte se na místního prodejce výrobků Philips.



© Royal Philips Electronics N.V. 2012
All rights reserved.

Specifications are subject to change without notice.
Trademarks are the property of Koninklijke Philips
Electronics N.V. or their respective owners.

3140 035 20741



100% recycled paper
100% papier recyclé

Register your product and get support at
www.philips.com/welcome

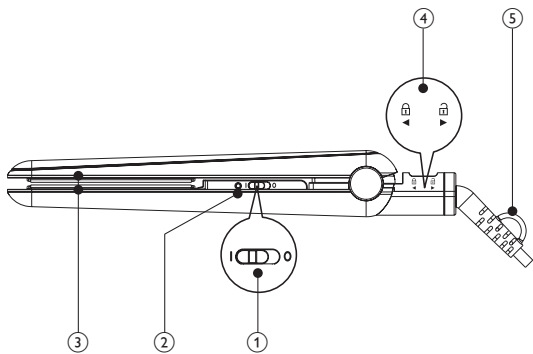
Hairdryer

HP8315



Příručka pro uživatele

PHILIPS



Gratulujeme k nákupu a vítáme Vás mezi uživateli výrobků společnosti Philips! Chcete-li využívat všech výhod podpory nabízené společností Philips, zaregistrujte svůj výrobek na stránkách www.philips.com/welcome.

1 Důležité informace

Před použitím tohoto přístroje si pečlivě přečtěte tuto uživatelskou příručku a uschovejte ji pro budoucí použití.

- **UPOZORNĚNÍ:** Nepoužívejte tento přístroj v blízkosti vody.
- Pokud je přístroj používán v koupelně, odpojte po použití jeho síťovou zástrčku ze zásuvky, neboť blízkost vody představuje riziko i v případě, že je přístroj vypnutý.
- **VAROVÁNÍ:** Nepoužívejte přístroj v blízkosti van, sprch, umyvadel nebo jiných nádob s vodou.
- Před zapojením přístroje se ujistěte, zda napětí uvedené na přístroji odpovídá místnímu napětí.
- Nepoužívejte přístroj pro jiné účely než uvedené v této příručce.
- Přístroj používejte pouze na suché vlasy. Přístroj nepoužívejte na umělé vlasy.
- Chraňte svou pokožku před horkým povrchem přístroje.
- Je-li přístroj připojen k napájení, nikdy jej neponechávejte bez dozoru.
- Po použití přístroj vždy odpojte ze sítě.
- Je-li přístroj horký, pokládejte jej na žáruvzdorný povrch a nikdy jej ničím nezakrývejte (např. ručníkem nebo oblečením).
- Nikdy nepoužívejte příslušenství nebo díly od jiných výrobců



nebo takové, které nebyly doporučeny společností Philips. Použijete-li takové příslušenství nebo díly, pozbývá záruka platnosti.

- Nenavíjejte napájecí kabel okolo přístroje.
- Použijete-li přístroj na barvené vlasy, může dojít k zabarvení narovnávacích destiček.
- Pokud by byla poškozena síťová šňůra, musí její výměnu provést společnost Philips, autorizovaný servis společnosti Philips nebo obdobně kvalifikovaní pracovníci, aby se předešlo možnému nebezpečí.
- Osoby (včetně dětí) s omezenými fyzickými, smyslovými nebo duševními schopnostmi nebo nedostatkem zkušeností a znalostí by neměly s přístrojem manipulovat, pokud nebyly o používání přístroje předem poučeny nebo nejsou pod dohledem osoby zodpovědné za jejich bezpečnost.
- Dohlédněte na to, aby si s přístrojem nehrály děti.
- Jako dodatečnou ochranu doporučujeme instalovat do elektrického obvodu koupelny proudový chránič. Jmenovitý zbytkový provozní proud tohoto proudového chrániče nesmí být vyšší než 30 mA. Více informací vám poskytne elektrikář.
- Nedotýkejte se otvorů výstupu iontů kovovými předměty.

Elektromagnetická pole (EMP)

Tento přístroj společnosti Philips odpovídá všem normám týkajícím se elektromagnetických polí (EMP). Pokud je správně používán v souladu s pokyny uvedenými v této uživatelské příručce, je jeho použití podle dosud dostupných vědeckých poznatků bezpečné.

Životní prostředí

Až přístroj doslouží, neodkládejte jej do běžného komunálního odpadu, ale odevzdejte jej k recyklaci do oficiálního sběrného dvora. Pomůžete tím zachovat životní prostředí.



2 Narovnávání vlasů

- 1 Připojte zástrčku k napájecí zásuvce.
- 2 Posunutím vypínače (①) do polohy I přístroj zapnete.
 - ↳ Indikátor napájení (②) se rozsvítí.
 - ↳ Po 30 sekundách se přístroj zahřeje.
 - ↳ Funkce ionizace je aktivována po zapnutí přístroje. Funkce poskytuje dodatečný lesk a redukuje zacuchání. Je-li funkce zapnutá, můžete cítit zvláštní vůni a slyšet praskání. Jedná se normální jev, způsobený generovanými ionty.
- 3 Přesunutím zavíracího zámku (④) přístroj odemkněte.
- 4 Učešte si vlasy a k narovnávání si připravte pramen široký nejvýše 5 cm.
- 5 Vložte jej mezi destičky žehličky vlasů (③) a stiskněte rukojeti.
- 6 Žehličku na vlasy posouvejte jedním pohybem po délce vlasů směrem dolů (max. 5 sekund) od kořínek ke konečkům; nepřestávejte, abyste zabránili přehřátí vlasů.
 - Chcete-li vytvořit vytočení, vytočte při dosažení konečku vlasů žehličkou na vlasy půlkruh směrem dovnitř (nebo ven). Podržte žehličku na vlasy v této poloze po dobu 2 až 3 sekund. Pak ji uvolněte.
- 7 Po 20 sekundách opakujte krok 6, dokud nedocílíte požadovaného vzhledu.
- 8 Chcete-li narovnat zbytek vlasů, opakujte kroky 4 až 7.

Po použití:

- 1 Vypněte přístroj a odpojte jej ze sítě.
- 2 Položte ji na žáruvzdorný povrch, dokud nevychladne.
- 3 Očistěte přístroj a narovnávací destičky vlhkým hadříkem.
- 4 Zajistěte narovnávací destičky (④).
- 5 Skladujte jej na bezpečném, suchém a bezprašném místě. Přístroj můžete zavěsit za závěsnou smyčku (⑤).

3 Záruka a servis

Pokud byste měli jakýkoliv problém nebo pokud potřebujete nějakou informaci, navštivte webovou stránku společnosti Philips www.philips.com nebo kontaktujte středisko péče o zákazníky společnosti Philips ve vaší zemi (telefonní číslo najdete v letáčku s celosvětovou zárukou). Pokud se ve vaší zemi středisko péče o zákazníky společnosti Philips nenachází, obraťte se na místního prodejce výrobků Philips.



© Royal Philips Electronics N.V. 2012
All rights reserved.

Specifications are subject to change without notice.
Trademarks are the property of Koninklijke Philips
Electronics N.V. or their respective owners.

3140 035 21811



100% recycled paper
100% papier recyclé