

Register your product and get support at  
[www.philips.com/welcome](http://www.philips.com/welcome)

# Hairdryer

HP4828

HP4824

HP4823



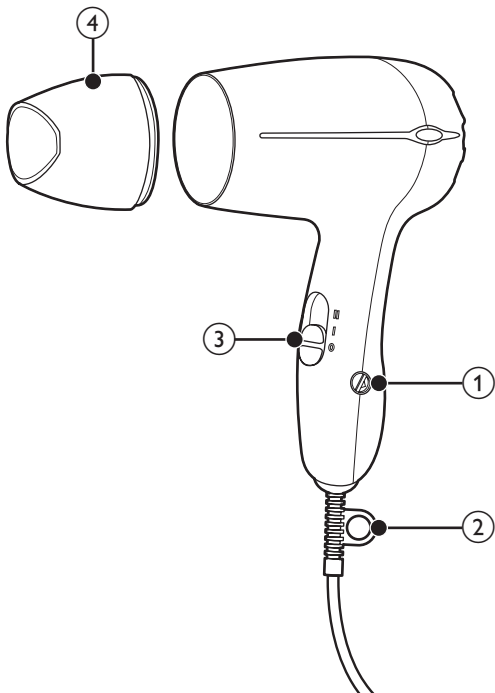
---

TH

คู่มือผู้ใช้

---

**PHILIPS**



# ภาษาไทย

ขอแสดงความยินดีที่คุณสั่งซื้อผลิตภัณฑ์ของเรา และยินดีต้อนรับสู่ผลิตภัณฑ์ของ Philips! เพื่อให้คุณได้รับประโยชน์อย่างเต็มที่จากบริการที่ Philips มอบให้ โปรดลงทะเบียนผลิตภัณฑ์ของคุณที่ [www.philips.com/welcome](http://www.philips.com/welcome)

## 1 ข้อสำคัญ

โปรดอ่านคู่มือผู้ใช้นี้อย่างละเอียดก่อนใช้เครื่อง และเก็บไว้เพื่ออ้างอิงต่อไป

- คำเตือน: ห้ามใช้เครื่องนี้ใกล้บริเวณที่เปียกน้ำ
- เมื่อคุณใช้เครื่องนี้ในห้องน้ำ ให้ถอดปลั๊กทุกครั้งหลังใช้ การอยู่ใกล้น้ำอาจก่อให้เกิดอันตรายได้ แม้ว่าตัวเครื่องจะปิดอยู่ก็ตาม
- คำเตือน: ห้ามใช้เครื่องนี้ใกล้บริเวณอ่างอาบน้ำ ที่อาบน้ำ อ่างล้างหน้าหรือภาชนะที่ใส่น้ำ
- ห้ามแห้ววัตถุที่ทำด้วยโลหะเข้าไปในตะแกรงช่องลม เพื่อป้องกันไฟดูด
- ห้ามปิดกั้นตะแกรงช่องลมของตัวเครื่อง
- ก่อนที่คุณจะเชื่อมต่อตัวเครื่อง โปรดตรวจสอบว่าแรงดันไฟฟ้าที่ระบุไว้บนเครื่องตรงกับแรงดันไฟฟ้าในท้องถิ่น
- ห้ามใช้งานเครื่องเพื่อจุดประสงค์อื่นนอกเหนือจากที่อธิบายไว้ในคู่มือ
- ห้ามใช้งานกับเส้นผมที่เปียกน้ำ
- ห้ามเสียบปลั๊กตัวเครื่องทิ้งไว้โดยไม่ได้ใช้งาน
- ถอดปลั๊กไฟออกทุกครั้งหลังเลิกใช้งาน
- ห้ามใช้อุปกรณ์เสริมหรือชิ้นส่วนใดๆ ที่ผลิตจากผู้ผลิตอื่นหรือที่ไม่ได้รับการแนะนำจาก Philips หากคุณใช้อุปกรณ์เสริมหรือชิ้นส่วนจากผู้ผลิตอื่นหรือที่ไม่ได้รับการแนะนำจาก Philips การรับประกันของคุณจะไม่มีผลบังคับใช้
- ห้ามพันสายไฟรอบเครื่อง
- หากสายไฟชำรุด ควรนำไปเปลี่ยนที่บริษัทฟิลิปส์ หรือศูนย์บริการที่ได้รับอนุญาตจากฟิลิปส์ หรือบุคคลที่ผ่านการอบรมจากฟิลิปส์ดำเนินการเปลี่ยนให้ เพื่อหลีกเลี่ยงอันตรายที่อาจเกิดขึ้นได้



- ไม่ควรให้บุคคล (รวมทั้งเด็กเล็ก) ที่มีสภาพร่างกายไม่แข็งแรงหรือสภาพจิตใจไม่ปกติ หรือขาดประสบการณ์และความรู้ความเข้าใจ นำอุปกรณ์นี้ไปใช้งาน เว้นแต่จะอยู่ในการควบคุมดูแลหรือได้รับคำแนะนำในการใช้งานโดยผู้ที่ได้รับผิดชอบในด้านความปลอดภัย
- เด็กเล็กควรได้รับการดูแลเพื่อป้องกันไม่ให้เด็กนำอุปกรณ์นี้ไปเล่น
- เพื่อเพิ่มการป้องกัน เราขอแนะนำให้คุณติดตั้ง Residual current device (RCD) ในระบบไฟภายในห้องอาบน้ำ RCD นี้จะมีกระแสไฟ Residual operating current ไม่เกิน 30mA โปรดสอบถามเจ้าหน้าที่ที่ติดตั้งสำหรับคำแนะนำ
- หากเครื่องมีความร้อนมากเกินไปจะปิดการทำงานโดยอัตโนมัติ ถอดปลั๊กเครื่องออก และปล่อยให้เครื่องเย็นลงประมาณ 2-3 นาที ก่อนเปิดสวิตช์ใช้งานอีกครั้ง ควรตรวจสอบตะแกรงช่องลมให้แน่ใจว่า ไม่มีเศษผม เส้นขน หรืออื่นๆ อุดตัน

---

## Electromagnetic fields (EMF)

เครื่องเป่าผมนี้สอดคล้องตามมาตรฐานด้านคลื่นแม่เหล็กไฟฟ้า (EMF) หากมีการใช้งานอย่างเหมาะสมและสอดคล้องกับคำแนะนำในคู่มือผู้ใช้นี้ คุณสามารถใช้ผลิตภัณฑ์ได้อย่างปลอดภัยตามข้อพิสูจน์ทางวิทยาศาสตร์ในปัจจุบัน

---

## สภาพแวดล้อม

ห้ามทิ้งเครื่องรวมกับขยะในครัวเรือนทั่วไป เมื่อเครื่องหมดอายุการใช้งานแล้ว ควรทิ้งลงในถังขยะสำหรับนำกลับไปใช้ใหม่ได้ (รีไซเคิล) เพื่อช่วยรักษาสถานะสิ่งแวดล้อมที่ดี



## 2 เป่าผมแห้ง

- 1 เฉพาะรุ่น HP4823 เท่านั้น: ปรับสวิตช์ที่ใช้กับแรงดันไฟฟ้าได้ 2 ระบบ (①) ให้ตรงกับแรงดันไฟฟ้าในพื้นที่ของคุณ
- 2 เสียบปลั๊กเข้ากับแหล่งจ่ายไฟ
  - เพื่อเป่าผมแห้งอย่างแม่นยำ ให้ติดหัวเป่า (④) บนเครื่องเป่าผม
  - ในการถอดหัวเป่านั้น ให้ดึงหัวเป่าออกจากตัวเครื่อง

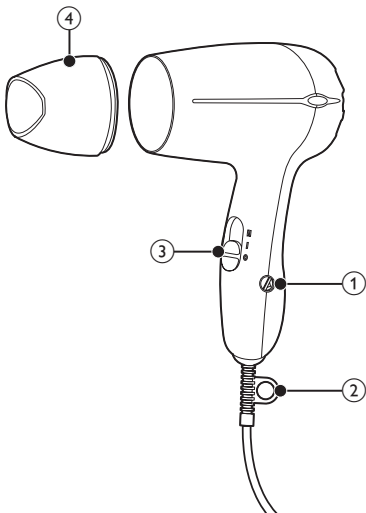
- 3 ปรับสวิตช์อุณหภูมิ (3) ไปที่ II สำหรับลมเป่าร้อนพลังแรงเพื่อเป่าผมแห้งอย่างรวดเร็ว  
I สำหรับลมเป่าแบบนุ่มนวลเพื่อจัดแต่งทรงผม

เมื่อเลิกใช้งาน:

- 1 ปิดสวิตช์ และถอดปลั๊กออก
- 2 วางเครื่องเป่าผมลงบนพื้นผิวที่ทนความร้อน ปล่อยให้จมนกระทั่งเครื่องเย็นลง
- 3 ทำความสะอาดตัวเครื่องด้วยผ้าชุบน้ำพอหมาด
- 4 เก็บเครื่องไว้ในที่แห้งและปลอดภัย ปรารถจากฝุ่น คุณสามารถเก็บเครื่องโดยแขวนด้วยห่วงสำหรับแขวน (2)

## 3 การรับประกันและบริการ

หากคุณมีปัญหาหรือต้องการทราบข้อมูล โปรดเข้าชมเว็บไซต์ของ Philips ได้ที่ [www.philips.com](http://www.philips.com) หรือติดต่อศูนย์บริการลูกค้าของ Philips ในประเทศของคุณ (หมายเลขโทรศัพท์ของศูนย์บริการฯ อยู่ในเอกสารแผ่นพับเกี่ยวกับการรับประกันทั่วโลก) หากในประเทศของคุณไม่มีศูนย์บริการลูกค้า โปรดติดต่อตัวแทนจำหน่ายผลิตภัณฑ์ Philips ในประเทศ



© Royal Philips Electronics N.V. 2009  
All rights reserved.

Specifications are subject to change without notice.  
Trademarks are the property of Koninklijke Philips  
Electronics N.V. or their respective owners.

3140 035 20761



100% recycled paper  
100% papier recyclé