

Register your product and get support at
www.philips.com/welcome

HP8180



LV Lietotāja rokasgrāmata

PHILIPS

Apsveicam ar pirkumu un laipni lūdzam Philips! Lai pilnībā gūtu labumus no Philips piedāvātā atbalsta, reģistrējiet savu produktu www.philips.com/welcome.

1 Svarīgi

Pirms ierīces izmantošanas uzmanīgi izlasiet šo lietošanas instrukciju un saglabāiet to, lai vajadzības gadījumā varētu ieskatīties tajā arī turpmāk.

- **BRĪDINĀJUMS!** Nelietojiet ierīci ūdens tuvumā.
- Ja lietojat ierīci vannas istabā, pēc lietošanas atvienojiet ierīci no elektrotīkla, jo ūdens tuvums ir bīstams pat tad, ja ierīce ir izslēgta.
- **BRĪDINĀJUMS!** Nelietojiet ierīci vannu, dušu, izlietņu vai citu ar ūdeni pildītu trauku tuvumā.
- Pēc lietošanas vienmēr atvienojiet ierīci no sienas kontaktligzdas.
- Ja elektrības vads ir bojāts, lai izvairītos no bīstamām situācijām, jums tas jānomaina Philips pilnvarotā servisa centrā vai pie līdzīgi kvalificētam personām.
- Šo ierīci var izmantot bērni vecumā no 8 gadiem un personas ar ierobežotām fiziskajām, sensorajām vai garīgajām spējām vai bez pieredzes un zināšanām, ja tiek nodrošināta uzraudzība vai norādījumi par drošu ierīces lietošanu un panākta izpratne par iespējamo bīstamību. Bērni nedrīkst rotālāties ar ierīci. Bērni nedrīkst tīrīt un apkopt ierīci bez uzraudzības.
- Papildu aizsardzībai iesakām uzstādīt elektriskās shēmas, kas pievada elektrību vannas istabā, Aizsardzības atslēgšanas ierīci (RCD). RCD ir jābūt nominālai darba strāvai, kas nepārsniedz 30mA. Sazinieties ar savu uzstādītāju.
- Neievietojiet metāla priekšmetus gaisa ieplūdes režģos, lai izvairītos no elektriskā strāvas trieciena.
- Nekādā gadījumā neaizsprostojiet gaisa plūsmas atveres.



- Pirms ierīces pievienošanas elektrotīklam pārlicinieties, ka uz ierīces norādītais spriegums atbilst elektrotīkla spriegumam jūsu mājā.
- Neizmantojiet ierīci citiem nolūkiem, kas nav aprakstīti šajā rokasgrāmatā.
- Nelietojiet ierīci mākslīgos matos.
- Nekādā gadījumā neatstājiet ierīci bez uzraudzības, kad tā ir pievienota elektrotīklam.
- Nekad neizmantojiet citu ražotāju piederumus vai detaļas, kuras Philips nav īpaši ieteicis. Ja izmantojat šādus piederumus vai detaļas, garantija vairs nav spēkā.
- Netiniet elektrības vadu ap ierīci.
- Ja ierīce pārkarst, tā automātiski izslēdzas. Atvienojiet ierīci no elektrotīkla un ļaujiet tai dažas minūtes atdzist. Pirms atkal ieslēdzat ierīci, pārbaudiet, vai gaisa plūsmas atveres nav aizsprostotas ar pūkām, matiem u.tml.

Trokšņa līmenis: $L_c = 83 \text{ dB [A]}$

Elektromagnētiskie Lauki (EMF)

Šī ierīce atbilst visiem standartiem saistībā ar elektromagnētiskiem laukiem (EMF). Ja rīkojaties atbilstoši un saskaņā ar šīs rokasgrāmatas instrukcijām, ierīce ir droši izmantojama saskaņā ar mūsdienās pieejamajiem zinātniskiem datiem.

Vides aizsardzība

Neizmetiet ierīci kopā ar sadzīves atkritumiem tā dzīves cikla beigās, bet aiznesiet to uz oficiālu pārstrādes savākšanas punktu. Tādā veidā jūs palīdzēsiet saudzēt apkārtējo vidi.



2 Izžāvējiet matus

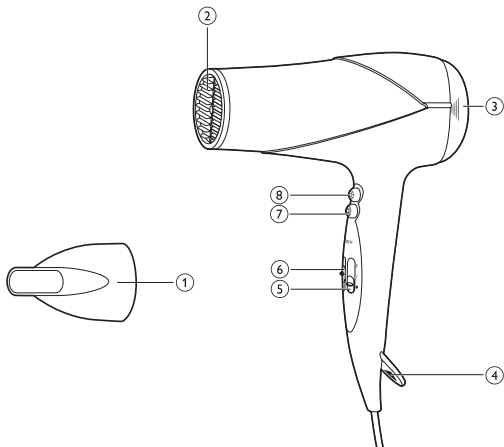
- 1 Ievietojiet kontaktdakšu elektrības kontaktligzdā.
 - Lai nodrošinātu koncentrētu žāvēšanu, pievienojiet fēnam (2) koncentratoru (1).
 - Lai noņemtu piederumu, pavelciet to nost no fēna.
- 2 Noregulējiet gaisa plūsmas slēdzi (6) uz **I**, lai iegūtu vieglu gaisa plūsmu un nedaudz izeidotu matus, vai **II**, lai iegūtu spēcīgu gaisa plūsmu un ātri izžāvētu matus. Nospiediet pogu Turbo (7), lai iegūtu papildu gaisa plūsmu.
- 3 Noregulējiet temperatūras slēdzi (5) uz **☞**, lai iegūtu karstu gaisa plūsmu, uz **↵**, lai iegūtu siltu gaisa plūsmu, vai uz **●**, lai iegūtu aukstu gaisa plūsmu. Nospiediet aukstā gaisa plūsmas pogu (8), lai iegūtu aukstu gaisa plūsmu frizūras nofiksēšanai.

Pēc lietošanas:

- 1 Izslēdziet ierīci un atvienojiet to no elektrotīkla.
- 2 Novietojiet to uz karstumizturīgas virsmas, līdz tā atdziest.
- 3 Noņemiet ierīces gaisa ieplūdes restītes (3), lai iztīrītu matus un putekļus.
 - ↳ Lai noņemtu gaisa ieplūdes restītes, vienlaicīgi nospiediet atlaides pogu gaisa ieplūdes restīšu kreisajā un labajā pusē un izvelciet restītes no ierīces.
 - ↳ Lai noņemtu gaisa ieplūdes restītes, vienlaicīgi nospiediet atlaides pogu gaisa ieplūdes restīšu kreisajā un labajā pusē un izvelciet restītes no ierīces.
- 4 Notīriet ierīci ar mitru drānu.
- 5 Uzglabājiet to drošā un sausā vietā, kas pasargāta no putekļiem. Varat arī to pakārt aiz cilpiņas (4).

3 Garantija un apkalpošana

Ja ir nepieciešama informācija vai palīdzība, lūdzu, izmantojiet Philips tīmekļa vietni www.philips.com vai sazinieties ar Philips Klientu apkalpošanas centru savā valstī (tā tālruņa numurs atrodams pasaules garantijas brošūrā). Ja jūsu valstī nav Klientu apkalpošanas centra, griezieties pie vietējā Philips izplatītāja.



© Royal Philips Electronics N.V. 2012
All rights reserved.

Specifications are subject to change without notice.
Trademarks are the property of Koninklijke Philips
Electronics N.V. or their respective owners.

