

Register your product and get support at
www.philips.com/welcome

Staightener

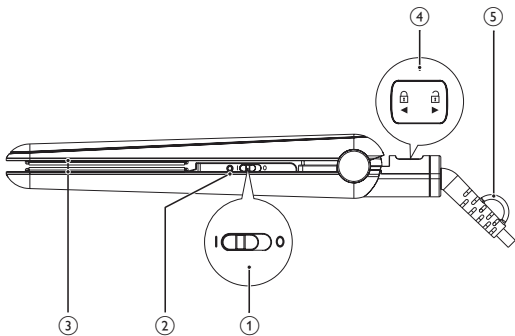
HP8309/00

HP8310/00



NO Brukerhåndbok

PHILIPS



Gratulerer med kjøpet, og velkommen til Philips! Hvis du vil dra full nytte av støtten som Philips tilbyr, kan du registrere produktet ditt på www.philips.com/welcome.

1 Viktig

Les denne brukerveiledningen nøye før du bruker apparatet, og ta vare på den for senere referanse.

- **ADVARSEL:** Ikke bruk dette apparatet i nærheten av vann.
- Når du bruker apparatet på badet, må du koble det fra etter bruk. Nærheten til vann utgjør en risiko, selv når apparatet er slått av.
- **ADVARSEL:** Ikke bruk apparatet nær badekar, dusj, håndvasker eller andre elementer som inneholder vann.
- Før du kobler til apparatet, må du kontrollere at spenningen som er angitt på apparatet, stemmer med den lokale nettspenningen.
- Ikke bruk apparatet til noe annet formål enn det som beskrives i denne veiledningen.
- Apparatet skal bare brukes på tørt hår. Ikke bruk apparatet på kunstig hår.
- Hold de varme overflatene på apparatet unna huden.
- Når apparatet er koblet til strømmen, må du aldri la det stå uten tilsyn.
- Koble alltid fra apparatet etter bruk.
- Når apparatet er varmt, må du la det stå på et varmebestandig underlag og aldri dekke apparatet med noe, for eksempel et håndkle eller klær.
- Ikke bruk tilbehør eller deler fra andre produsenter eller som Philips ikke spesifikt anbefaler. Hvis du bruker slikt tilbehør eller slike deler, blir garantien ugyldig.
- Ikke surr ledningen rundt apparatet.
- Hvis apparatet brukes på farget hår, kan retteplatene bli flekkete.



- Hvis ledningen er ødelagt, må den alltid skiftes ut av Philips, et servicesenter som er godkjent av Philips, eller lignende kvalifisert personell, slik at man unngår farlige situasjoner.
- Dette apparatet er ikke tiltenkt bruk av personer (inkludert barn) som har nedsatt sansevne eller fysisk eller psykisk funksjonsevne, eller personer som ikke har erfaring eller kunnskap, unntatt hvis de får tilsyn eller instruksjoner om bruk av apparatet av en person som er ansvarlig for sikkerheten.
- Pass på at barn er under tilsyn, slik at de ikke leker med apparatet.
- Hvis du vil ha ekstra beskyttelse, råder vi deg til å installere en lekkasjestrømsenhet (RCD) i den elektriske kretsen som forsyner badet. Denne enheten må ha et spenningsnivå for reststrøm som ikke er høyere enn 30 mA. Be installatøren om råd.
- (Kun HP8310) Ikke stikk metallgjenstander inn i ioneåpningene.

Elektromagnetiske felt (EMF)

Dette apparatet overholder alle standarder som gjelder elektromagnetiske felt (EMF). Hvis apparatet håndteres riktig og i samsvar med instruksjonene i denne brukerhåndboken, er det trygt å bruke det ut fra den kunnskapen vi har per dags dato.

Miljø

Ikke kast apparatet som restavfall når det ikke kan brukes lenger. Lever det inn til en gjenvinningsstasjon. Ved å gjøre dette hjelper du til med å ta vare på miljøet.



2 Rette håret

- 1 Koble støpselet til en stikkontakt.
- 2 Skyv av/på-bryteren (①) til **I** for å slå på apparatet.
 - ↳ Av/på-indikatoren (②) lyser.
 - ↳ Etter 30 sekunder varmes apparatet opp.
 - ↳ Kun HP8310: Ionefunksjonen aktiveres når apparatet slås på. Funksjonen gir ekstra glans og reduserer krusing. Når funksjonen er på, kan du kjenne en spesiell lukt og høre en knitrelyd. Det er normalt og kommer fra ionene som genereres.
- 3 Skyv lukkelåsen (④) for å låse opp apparatet.
- 4 Kam håret, og ta en del som skal rettes, som ikke er bredere enn 5 cm.
- 5 Plasser den mellom retteplatene (③), og trykk håndtakene sammen.
- 6 Dra rettetangen nedover håret uten å stoppe opp (maks. 5 sekunder) fra rot til tupp, uten å stoppe for å unngå overoppheting.
 - Hvis du vil lage vipper, vrir du rettetangen en halvsirkel innover (eller utover) når du har kommet til hårtuppene. Hold rettetangen i den stillingen i to til tre sekunder, og slipp deretter opp.
- 7 Etter 20 sekunder gjentar du trinn 6 til håret har fått ønsket utseende.
- 8 Når du skal rette resten av håret, gjentar du trinn 4 til 7.

Etter bruk:

- 1 Slå apparatet av, og trekk ut støpselet fra stikkontakten.
- 2 Plasser det på et varmebestandig underlag til det er avkjølt.
- 3 Rengjør apparatet og retteplatene med en fuktig klut.
- 4 Lås retteplatene (④)
- 5 Oppbevar det på et trygt og tørt sted, uten støv. Du kan også henge det i hengeløkken (⑤).

3 Garanti og service

Hvis du trenger informasjon, f.eks. om usifting av tilbehør eller hvis det har oppstått problemer, kan du besøke våre Internett-sider på www.philips.com/support eller ta kontakt med Philips' kundestøtte der du bor (du finner telefonnummeret i garantiheftet). Hvis det ikke er noen

forbrukerstøtte der du bor, kan du gå til den lokale Philips-forhandleren.



© Royal Philips Electronics N.V. 2012
All rights reserved.

Specifications are subject to change without notice.
Trademarks are the property of Koninklijke Philips
Electronics N.V. or their respective owners.

3140 035 22214



100% recycled paper
100% papier recyclé