

Register your product and get support at

www.philips.com/welcome

HP8180



КК Қолданушының нұсқасы

PHILIPS

Сатып алғаныңыз құтты болсын және Philips компаниясына қош келдіңіз! Philips ұсынатын қолдауды толығымен рахатыңызға қолдану үшін, өзіңіздің өніміңізді www.philips.com/welcome бойынша тіркеуге отырғызыңыз.

1 Маңызды

Құралды қолданар алдында осы пайдалану нұсқаулығын мұқият оқып шығыңыз және болашақта анықтама құралы ретінде пайдалану үшін сақтап қойыңыз.

- **АБАЙЛАҢЫЗ!** Бұл құралды судың жанында пайдаланбаңыз.
- Жуынатын бөлмеде пайдаланып болғаннан кейін, құралды розеткадан ажыратыңыз. Себебі, құралдың өшірілген күйінде де суға жақын орналасуы қауіпті болып есептеледі.
- **АБАЙЛАҢЫЗ!** Құралды ванна, душ, бассейн немесе сумен толтырылған басқа заттардың жанында қолданбаңыз.
- Пайдаланып болғаннан кейін, құралды ток көзінен ажыратыңыз.
- Қуат сымы зақымданған болса, қауіпті жағдай орын алмауы үшін, оны тек Philips компаниясында, Philips мақұлдаған қызмет орталығында немесе білікті мамандар ауыстыруы керек.
- Бақылау астында болса немесе құралды қауіпсіз түрде пайдалану туралы нұсқаулар алған болса және байланысты қауіптерді түсінсе, бұл құралды 8 және одан жоғары жастағы балалар және дене, сезу немесе ақыл-ой қабілеттері кем я болмаса тәжірибесі мен білімі жоқ адамдар пайдалана алады. Балалар құралмен ойнамауы керек. Балалар тазалауды және пайдаланушының күтуін бақылаусыз орындамауы керек.
- Қосымша қауіпсіздік үшін ваннаның электр желісіне қауіпсіздік мақсатында өшірілу құралын орнату ұсынылады. Бұл құралдың



мөлшерленген жұмыс тогы 30 мА мәнінен аспауы керек.
Орнатушымен кеңесіңіз.

- Электр тогы соқпауы үшін, ауа кіріп-шығатын торларға темір заттарды салмаңыз.
- Еш уақытта ауа кіріп-шығатын торларды бөгемеңіз.
- Құралды қосар алдында, онда көрсетілген кернеу жергілікті кернеуге сәйкес келетінін тексеріңіз.
- Құралды осы нұсқаулықта көрсетілмеген басқа мақсаттарға пайдаланбаңыз.
- Құралды жасанды шашқа пайдаланбаңыз.
- Розеткаға қосылып тұрғанда, құралды еш уақытта қадағалаусыз қалдырмаңыз.
- Басқа өндірушілер шығарған немесе Philips компаниясы нақты ұсынбаған қосалқы құралдар мен бөлшектерді пайдаланушы болмаңыз. Ондай қосалқы құралдар мен бөлшектерді пайдалансаңыз, құралдың кепілдігі өз күшін жояды.
- Қуат сымын құралға орамаңыз.
- Қатты қызып кетсе, құрал автоматты түрде өшеді. Құралды ток өзінен ажыратып, бірнеше минут бойы суытыңыз. Құралды қайтадан тоққа қосар алдында, ауа торын тексеріп, оның мамықпен, шашпен немесе т.б. заттармен жабылып қалмағанын тексеріңіз.

Шуыл деңгейі: деңгейді бақылау шегі = 83 дБ [А]

Электромагниттік өрістер (EMF)

Бұл құрал электромагниттік өрістерге (EMF) қатысты барлық стандарттарға сәйкес келеді. Егер дұрыс және пайдалану нұсқаулығына сәйкес етіп пайдаланылған болса, бүгінгі ғылыми дәлелдер негізінде құралды пайдалану қауіпсіз болып табылады.

Қоршаған орта

Құралды өз қызметін көрсетіп тозғаннан кейін, күнделікті үй қоқысымен бірге тастауға болмайды. Оның орнына бұл құралды арнайы жинап алатын жерге қайта өңдеу мақсатына өткізіңіз. Осылайша қоршаған ортаны қорғауға көмектесесіз.



2 Шашты кептіру

1 Штепсельдік ұшты розеткаға қосыңыз.

- Жақсылап кептіру үшін концентраторды (①) шаш кептіргішке (②) жалғаңыз.
- Қосымша бөлшекті ажырату үшін, оны шаш кептіргіштен суырып алыңыз.

2 (⑥) ауа ағымы қосқышын жұмсақ ауа ағымы және сәндеу үшін **I** немесе қатты ауа ағымы және тез кептіру үшін **II** қалпына реттеңіз. Қосымша ауа ағымы үшін Turbo түймесін (⑦) басыңыз.

3 (⑤) температура қосқышын ыстық ауа ағымы үшін ☺, жылы ауа ағымы үшін ☺ немесе салқын ауа ағымы үшін ● реттеңіз. Салқын ауа ағымымен шашты сәндеу үшін «Салқын ауа жіберу» түймесін (⑧) басыңыз.

Пайдаланғаннан кейін:

1 Құралды өшіріп, розеткадан ажыратыңыз.

2 Оны әбден суығанша ыстыққа төзімді бетке қойыңыз.

3 Ауа кіретін торды (③) құралдан алып, шаш және шаңды алып тастаңыз.

↳ Ауа кіретін торды алып тастау үшін оның сол және оң жағындағы сәл шығыңқы жерін бірге басып, оны өзіңізге қарай тартыңыз.

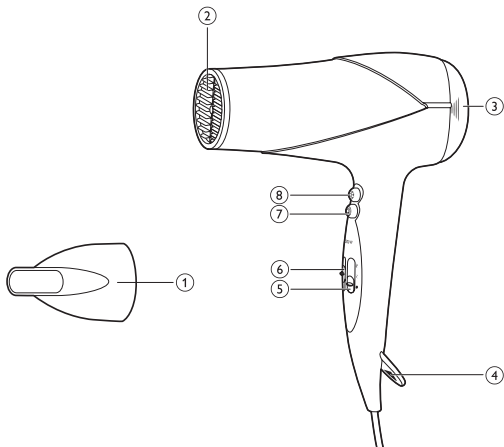
↳ Ауа кіретін торды орнына кіргізу үшін оның сол және оң жағындағы сәл шығыңқы жерін бірге басып, торды құралға бекітіңіз.

4 Құралды дымқыл шүберекпен тазалаңыз.

5 Құралды шаңы жоқ, құрғақ және қауіпсіз жерде сақтаңыз. Оны ілмегінен (4) іліп қоюға да болады.

3 Кепілдік және қызмет.

Егер ақпарат алу керек болса немесе сізде шешілмеген мәселе болса, Philips компаниясының www.philips.com веб-торабына кіріңіз немесе еліңіздегі Philips тұтынушылар орталығына телефон (ол нөмірді дүние жүзі бойынша берілетін кепілдік кітапшасынан алуға болады) шалыңыз. Егер еліңізде Тұтынушыларды қолдау орталығы болмаса, онда жергілікті Philips компаниясының дилеріне барыңыз.



© Royal Philips Electronics N.V. 2012
All rights reserved.

Specifications are subject to change without notice.
Trademarks are the property of Koninklijke Philips
Electronics N.V. or their respective owners.

