

Register your product and get support at
www.philips.com/welcome

HP8180



BG Ръководство за потребителя

PHILIPS

Поздравяваме ви за покупката и добре дошли при Philips! За да се възползвате изцяло от предлаганата от Philips поддръжка, регистрирайте изделието си на www.philips.com/welcome.

1 Важно

Преди да използвате уреда, прочетете внимателно това ръководство за потребителя и го запазете за справка в бъдеще.

- **ПРЕДУПРЕЖДЕНИЕ:** Не използвайте този уред близо до вода.
- Ако уредът се използва в банята, след употреба го изключвайте от контакта. Близостта до вода води до риск, дори когато уредът не работи.
- **ПРЕДУПРЕЖДЕНИЕ:** Не използвайте уреда близо до вани, душеве, мивки или съдове с вода.
- След употреба винаги изключвайте уреда от контакта.
- С оглед предотвратяване на опасност, при повреда в захранващия кабел той трябва да бъде сменен от Philips, оторизиран от Philips сервиз или квалифициран техник.
- Този уред може да се използва от деца на възраст над 8 години и от хора с намалени физически възприятия или умствени недостатъци или без опит и познания, ако са инструктирани за безопасна употреба на уреда и са под наблюдение с цел гарантиране на безопасна употреба и ако са им разяснени евентуалните опасности. Не позволявайте на деца да си играят с уреда. Не позволявайте на деца да извършват почистване или поддръжка на уреда без надзор.
- За допълнителна защита ви съветваме да инсталирате в електрозахранващата мрежа на банята дефектно-токова защита (RCD). Тази RCD трябва да е с номинален работен



ток на утечка не повече от 30 mA. Обърнете се за съвет към квалифициран електротехник.

- За избягване на токов удар не пъхайте метални предмети през решетките за въздух.
- Никога не блокирайте притока на въздух през решетката.
- Преди да включите уреда в контакта, проверете дали посоченото върху уреда напрежение отговаря на това на местната електрическа мрежа.
- Не използвайте уреда за цели, различни от указаното в това ръководство.
- Не използвайте уреда на изкуствена коса.
- Никога не оставяйте уреда без надзор, когато е включен в електрическата мрежа.
- Никога не използвайте аксесоари или части от други производители или такива, които не са специално препоръчвани от Philips. При използване на такива аксесоари или части вашата гаранция става невалидна.
- Не навивайте захранващия кабел около уреда.
- При прегряване уредът се изключва автоматично. Изключете уреда и го оставете да изстива няколко минути. Преди да включите отново уреда, проверете дали решетките не са задръстени с пух, косми и др.

Ниво на шума: $L_c = 83 \text{ dB [A]}$

Електромагнитни излъчвания (EMF)

Този уред е в съответствие с всички стандарти по отношение на електромагнитните излъчвания (EMF). Ако се употребява правилно и съобразно напътствията в Ръководството, уредът е безопасен за използване според наличните досега научни факти.

Околна среда

След края на срока на експлоатация на уреда не го изхвърляйте заедно с нормалните битови отпадъци, а го предайте в официален пункт за събиране, където да бъде рециклиран. По този начин вие помагате за опазването на околната среда.



2 Сушене на косата

- 1 Включете щепсела в контакта.
 - За по-прецизно изсушаване поставете концентратора (①) на сешоара (②).
 - За да махнете приставката, издърпайте я от сешоара.
- 2 Поставете превключвателя за въздушна струя (⑥) на **I** за умерена въздушна струя и оформяне или **II** за силна въздушна струя и бързо сушене. Натиснете бутона "турбо" (⑦) за по-силен въздушен поток.
- 3 Поставете превключвателя на температурата (⑤) на ☼ за горещ поток въздух, ☽ за топъл поток въздух или ● за хладен поток въздух. Натиснете бутона за хладна струя (⑧) за хладен въздушен поток с цел фиксиране на прическата.

След употреба:

- 1 Изключете уреда и извадете щепсела от контакта.
- 2 Оставете уреда върху топлоустойчива повърхност, докато се охлади.
- 3 Махнете решетката за приток на въздух (③) от уреда, за да отстраните космите и праха.
 - ↳ За да свалите решетката за приток на въздух, натиснете едновременно вдлъбнатините за палец от лявата и дясната страна на решетката и я издърпайте от уреда.

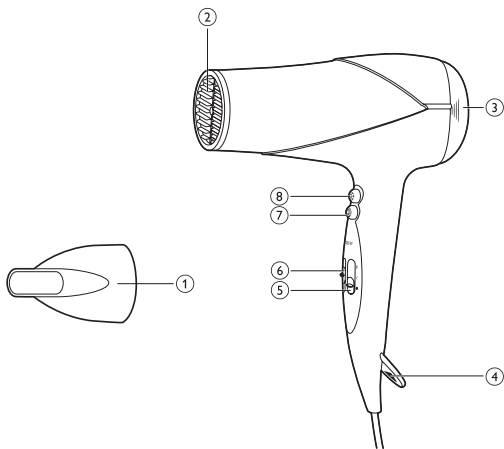
↳ За да поставите обратно решетката за приток на въздух, натиснете едновременно вдлъбнатините за палец от лявата и дясната страна на решетката и я закрепете върху уреда с натискане.

4 Почистете уреда с влажна кърпа.

5 Приберете уреда на безопасно и сухо място без прах. Можете също да го окачите на халката за окачване (④).

3 Гаранция и сервиз

Ако се нуждаете от информация или имате проблем, посетете Интернет сайта на Philips на адрес www.philips.com или се обърнете към Центъра за обслужване на клиенти на Philips във вашата страна (телефонния му номер можете да намерите в международната гаранционна карта). Ако във вашата страна няма Център за обслужване на потребители, обърнете се към местния търговец на уреди на Philips.



© Royal Philips Electronics N.V. 2012
All rights reserved.

Specifications are subject to change without notice.
Trademarks are the property of Koninklijke Philips
Electronics N.V. or their respective owners.



Register your product and get support at
www.philips.com/welcome

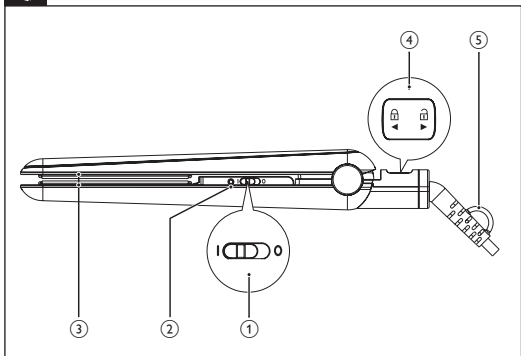
Staightener

HP8309



BG Ръководство за потребителя

PHILIPS



Поздравяваме ви за покупката и добре дошли при Philips! За да се възползвате изцяло от предлаганата от Philips поддръжка, регистрирайте изделието си на www.philips.com/welcome.

1 Важно

Преди да използвате уреда, прочетете внимателно това ръководство за потребителя и го запазете за справка в бъдеще.

- **ПРЕДУПРЕЖДЕНИЕ:** Не използвайте уреда близо до вода.
- Ако уредът се използва в банята, след употреба го изключвайте от контакта. Близостта до вода води до риск, дори когато уредът не работи.
- **ПРЕДУПРЕЖДЕНИЕ:** Не използвайте уреда близо до вани, душове, мивки или съдове с вода.
- След употреба винаги изключвайте уреда от контакта.
- С оглед предотвратяване на опасност, при повреда в захранващия кабел той трябва да бъде сменен от Philips, оторизиран от Philips сервиз или квалифициран техник.
- Този уред може да се използва от деца на възраст над 8 години и от хора с намалени физически възприятия или умствени недостатъци или без опит и познания, ако са инструктирани за безопасна употреба на уреда и са под наблюдение с цел гарантиране на безопасна употреба и ако са им разяснени евентуалните опасности. Не позволявайте на деца да си играят с уреда. Не позволявайте на деца да извършват почистване или поддръжка на уреда без надзор.
- За допълнителна защита ви съветваме да инсталирате в електрозахранващата мрежа на банята дефектно-токова защита (RCD). Тази RCD трябва да е с номинален работен ток на утечка не повече от 30 mA. Обърнете се за съвет към квалифициран електротехник.
- Преди да включите уреда в контакта, проверете дали посоченото върху уреда напрежение отговаря на това на



местната електрическа мрежа.

- Не използвайте уреда за цели, различни от указаното в това ръководство.
- Използвайте уреда само на суха коса. Не използвайте уреда на изкуствена коса.
- Дръжте горещите повърхности на уреда далеч от кожата си.
- Никога не оставяйте уреда без надзор, когато е включен в електрическата мрежа.
- Когато уредът е горещ, го дръжте върху топлоустойчива повърхност и никога не го покривайте с нищо, например кърпа или покривка.
- Никога не използвайте аксесоари или части от други производители или такива, които не са специално препоръчвани от Philips. При използване на такива аксесоари или части вашата гаранция става невалидна.
- Не навивайте охранващия кабел около уреда.
- Ако уредът се използва на боядисана коса, изправящите пластини може да станат на петна.

Електромагнитни излъчвания (EMF)

Този уред е в съответствие с всички стандарти по отношение на електромагнитните излъчвания (EMF). Ако се употребява правилно и съобразно напътствията в Ръководството, уредът е безопасен за използване според наличните досега научни факти.

Околна среда

След края на срока на експлоатация на уреда не го изхвърляйте заедно с нормалните битови отпадъци, а го предайте в официален пункт за събиране, където да бъде рециклиран. По този начин вие помагате за опазването на околната среда.



2 Изправяне на косата

- 1 Включете щепсела в контакт на захранването.
- 2 Преместете плъзгача за вкл./изкл. (①) в положение I , за да включите уреда.
 - ↳ Индикаторът за захранване (②) светва.
 - ↳ След 30 секунди уредът се е загрял.
- 3 Плъзнете заключалката (④) надолу, за да отключите уреда.
- 4 Среснете косата си и хванете кичур, не по-широк от 5 см, за изправяне.
- 5 Поставете я между изправящите пластини (③) и притиснете дръжките една към друга.
- 6 Плъзнете машата за изправяне надолу по дължината на косата с едно движение (макс. 5 секунди) от корените към краищата, без да спирате, за да не прегреете косата.
 - За да създадете "камшичета", завъртете машата на половин оборот навътре (или навън), когато достигне края на косата. Задръжте машата в това положение за 2 до 3 секунди и след това я отпуснете.
- 7 След 20 секунди повторете стъпка 6, докато не постигнете желания вид.
- 8 За да изправите останалата част от косата си, повтаряйте стъпки от 4 до 7.

След употреба:

- 1 Изключете уреда и изведете щепсела от контакта.
- 2 Оставете я на топлоустойчива повърхност, докато се охлади.
- 3 Почистете уреда и изправящите пластини с мокра кърпа.
- 4 Застопорете изправящите пластини (④).
- 5 Приберете го на безопасно и сухо място без прах. Можете също да го окачите на халката за окачване (⑤).

3 Гаранция и сервиз

Ако се нуждаете от информация, например за замяна на приставка, или имате проблем, посетете Интернет сайта на Philips на адрес www.philips.com или се обърнете към Центъра за обслужване на клиенти на Philips във вашата страна (телефонния му номер можете да намерите в международната гаранционна карта). Ако във вашата страна няма Център за обслужване на потребители, обърнете се към местния търговец на уреди на Philips.



© Royal Philips Electronics N.V. 2012
All rights reserved.

Specifications are subject to change without notice.
Trademarks are the property of Koninklijke Philips
Electronics N.V. or their respective owners.

3140 035 30891

